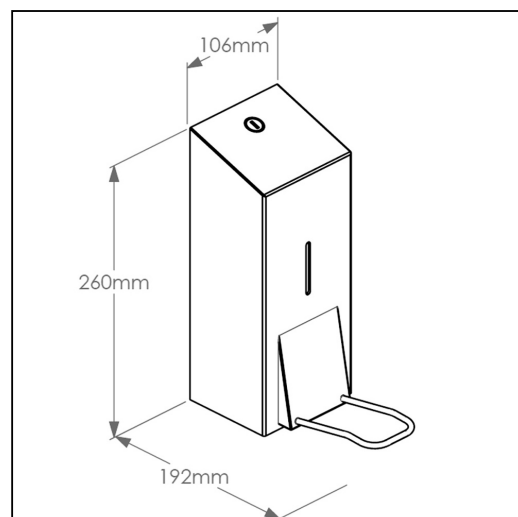


## Dozownik płynu dezynfekcyjnego w sprayu na jednorazowe wkłady 1000 ml z przyciskiem łokciowym MERIDA STELLA stal matowa

symbol: DSM407

- płyn dozowany w postaci mgiełki, równomiernie pokrywajcej dłonie
- pojemność jednorazowych wkładów 1000 ml
- w sprzedaży wymienne wkłady płynem dezynfekcyjnym MERIDA Polana DDR+
- wykonany ze stali nierdzewnej, szorstkowanej (matowej)
- uruchamiany przyciskiem łokciowym
- zabezpieczony trwałym stalowym zamkiem bankowym
- zamek zlicowany z powierzchni urządzenia
- łączenia boków spawane i szlifowane
- niewidoczne zawiasy

Pasuje do płynów dezynfekcyjnych  
MAD253



### Parametry

wysoko	26 cm
szeroko	10,6 cm
głęboko	19,2 cm