

BARRAS DE AYUDA GW11 10 03 00 Barra fija de 600 mm a la izquierda

*La imagen no representa el acabado.

Descripción del producto

Barra fija 3 puntos de apoyo con florón
Tubo de acero al carbono de 32 mm de diámetro y 1.5 mm de espesor
Apoyo de acero al carbono cincado de 2.5 mm de espesor
Acabado epoxi blanco
Anti-vandálica. Máxima robustez

Especificaciones técnicas:

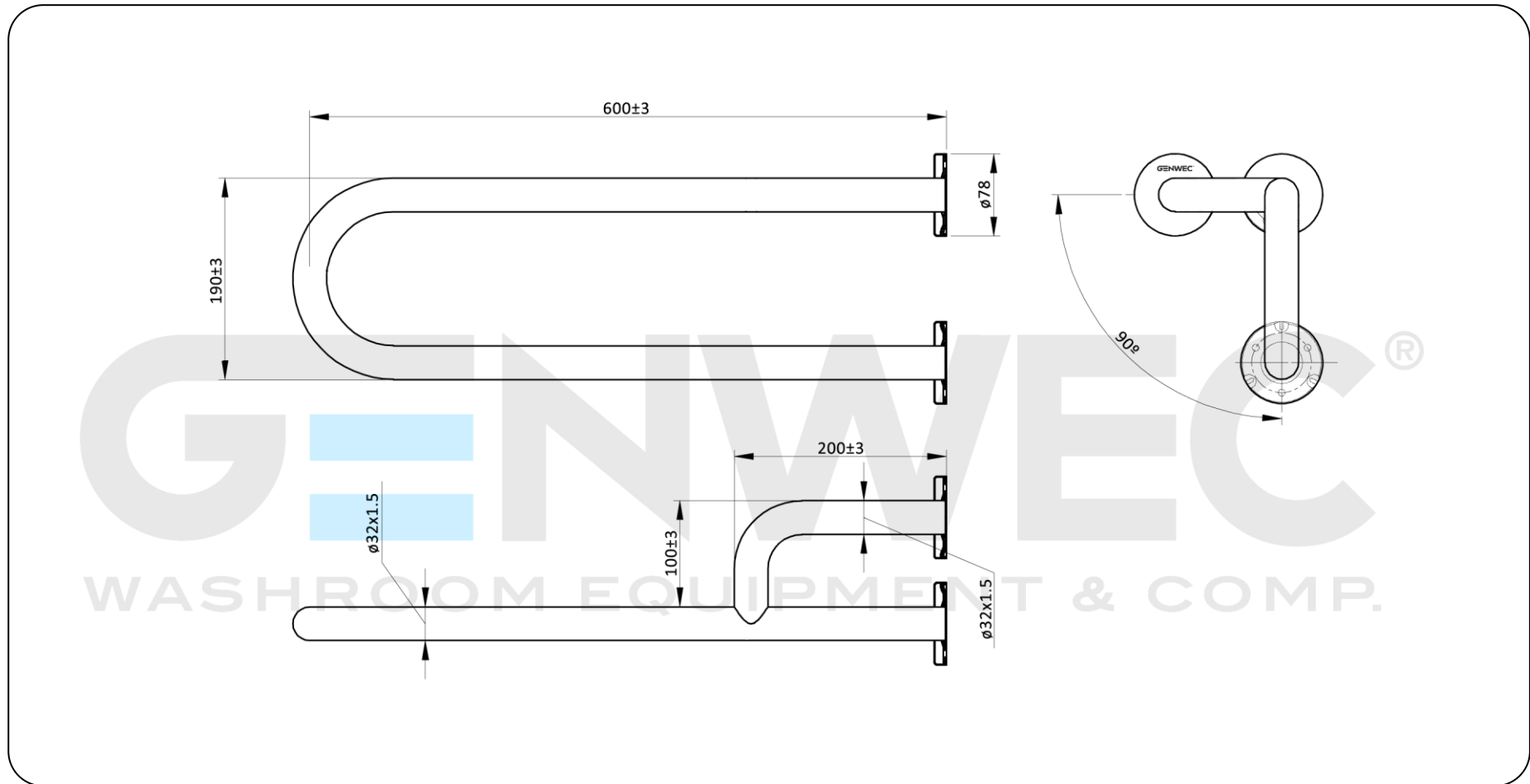
Barra fija de tres puntos de apoyo para ser instalada con el brazo corto a la izquierda. La barra está formada por dos tubos de acero al carbono de diámetro 32 mm y 1.5 de espesor doblados en forma de "U" y "L" respectivamente. Los tres apoyos están fabricados en chapa de acero al carbono cincado de 2.5 mm de espesor y 77,5 mm de diámetro y se unen mediante tornillería a los extremos del tubo. En los citados apoyos se encuentran 3 agujeros que permiten la sujeción de la barra a la pared y tres florones cubre tornillería realizados en acero al carbono. El conjunto montado tiene un acabado epoxi blanco. La barra anclada a una pared de fábrica de ladrillos huecos mediante los 9 tacos de nylon de 8X50 y los tornillos de acero inoxidable AISI304 de 5X60 soporta una fuerza estática y dinámica máxima de 120 kg. El modelo de barra de ayuda es GW11 10 03 00 fabricado por GENWEC WASHROOM S.L. – Av. Joan Carles I, 46-48 08908 L' Hospitalet de Llobregat.

Características técnicas**Especificaciones del producto**

- Apoyos de acero al carbono de $\varnothing 77,5$ mm y espesor 2.5 mm
- Florones cubre tornillos en acero al carbono.
- Tres agujeros por apoyo de $\varnothing 6.5$ mm
- Acabado epoxi blanco
- Fuerza estática y dinámica máxima que soporta: 120 Kg (1).

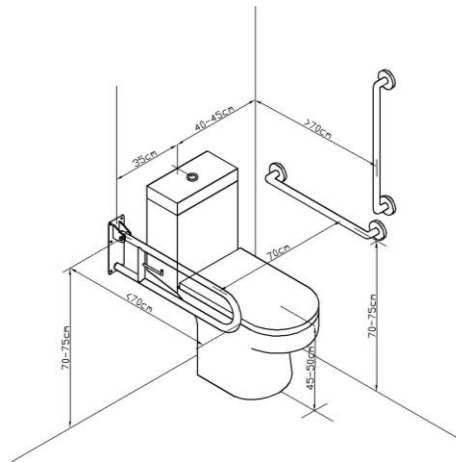
(1) *El peso soportado depende del tipo de pared. En este caso el dato es para fábrica de ladrillo macizo con los tornillos y tacos suministrados montados de forma correcta. Para otros tipos de pared consultar con el fabricante.*

BARRAS DE AYUDA **GW11 10 03 00 Barra fija de 600 mm a la izquierda**



Limpieza: Se recomienda un paño de algodón ligeramente humedecido en una solución jabonosa. A continuación, secar.

Recomendaciones de Instalación.



Aislamiento eléctrico:

Según el Reglamento de Baja tensión, cualquier elemento metálico montado en un baño o zona húmeda, debe de estar conectado a tierra o aislado eléctricamente. Para conseguir el citado aislamiento, GENWEC WASHROOM, S.L. dispone de kits específicos según el tipo de barra. En concreto, para las barras rectas se recomienda el GW11 01 90 00.

GENWEC[®]
WASHROOM EQUIPMENT & COMP.