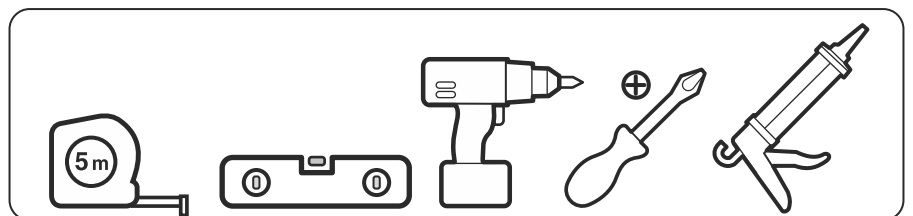
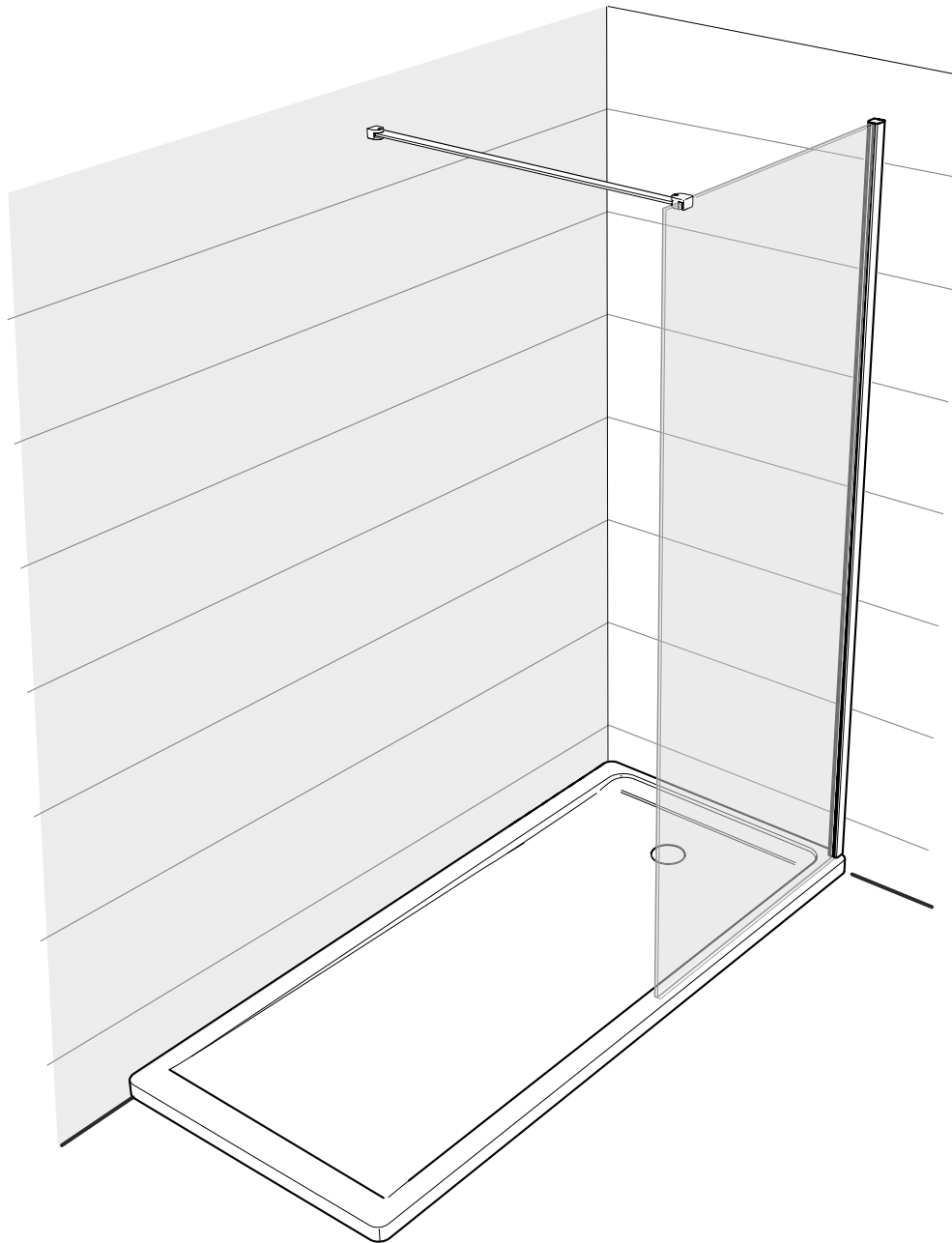
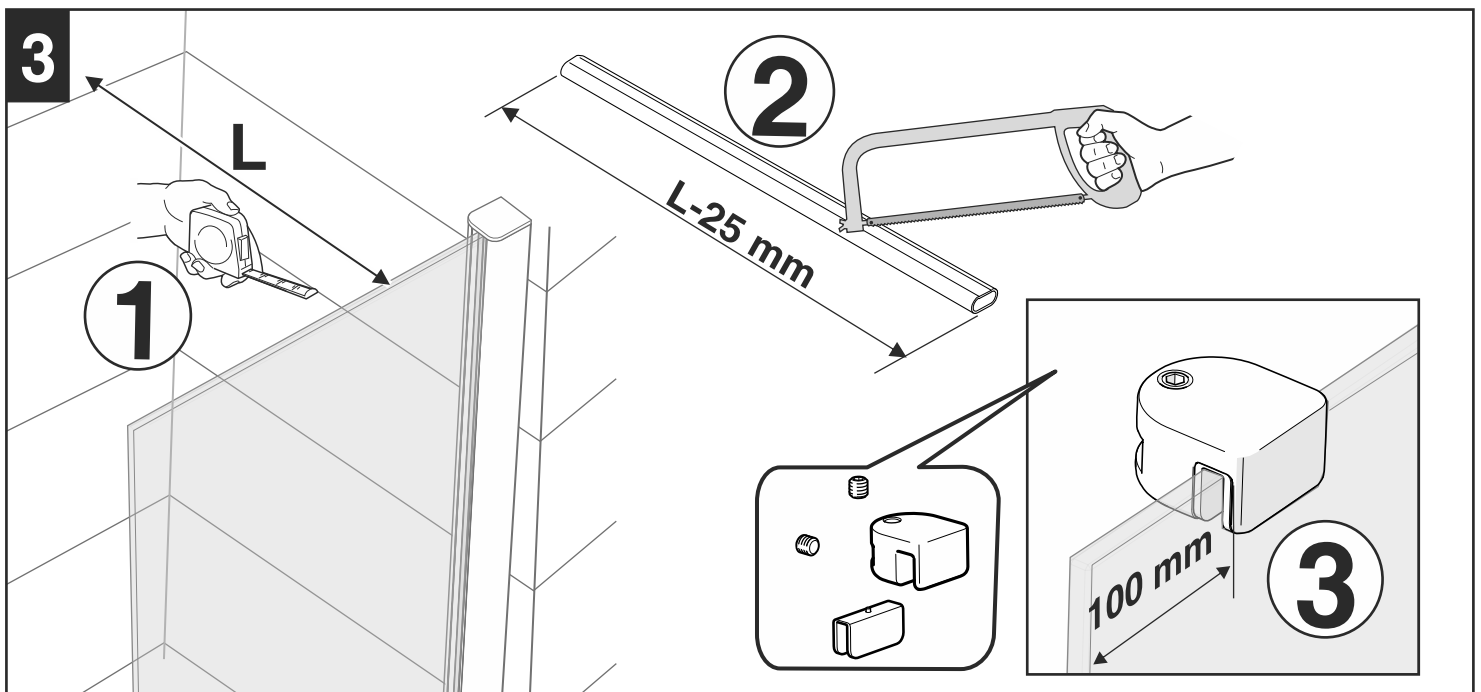
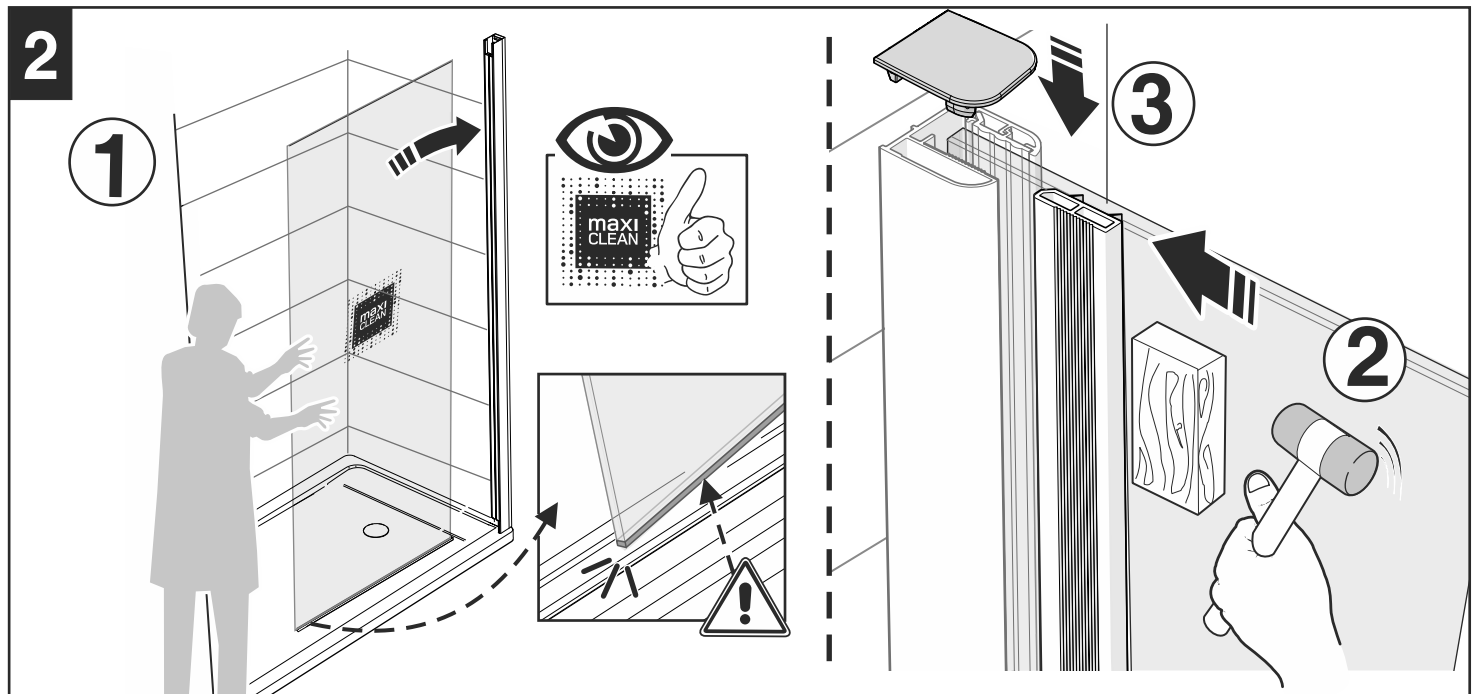
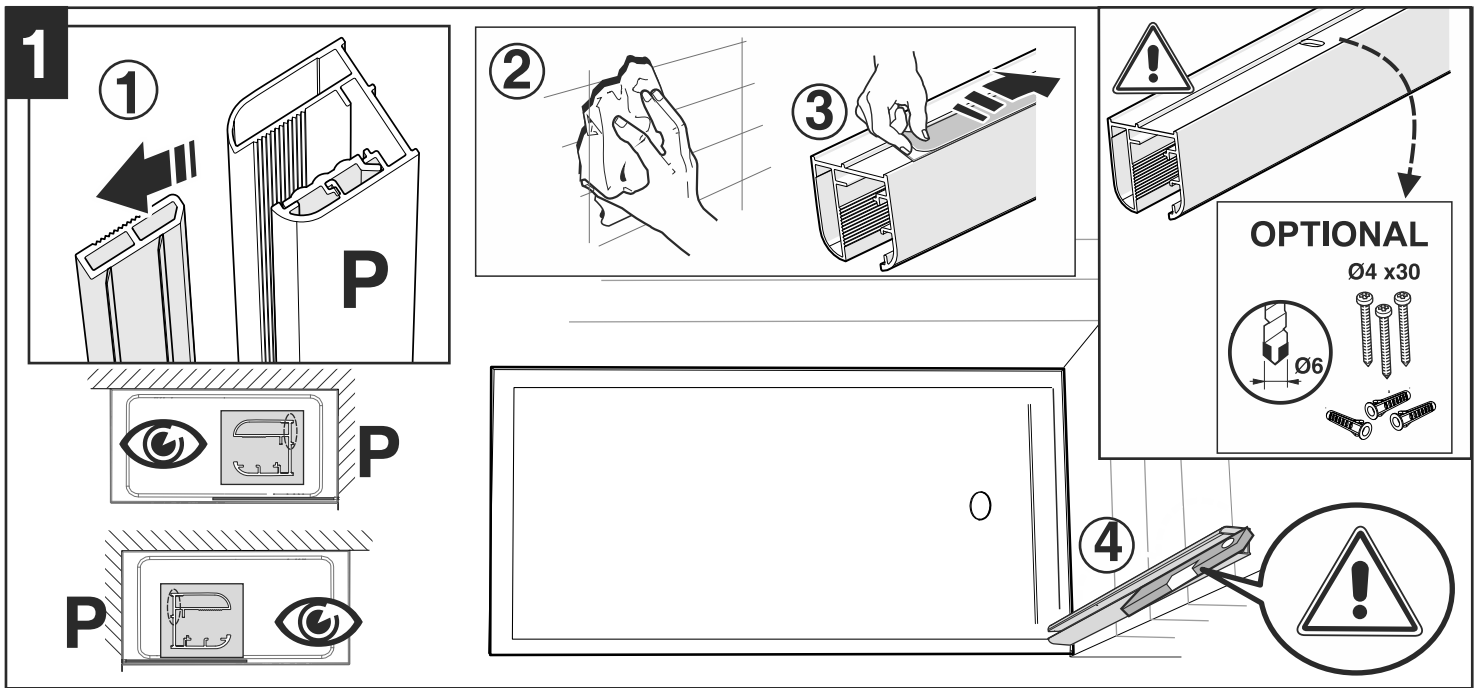


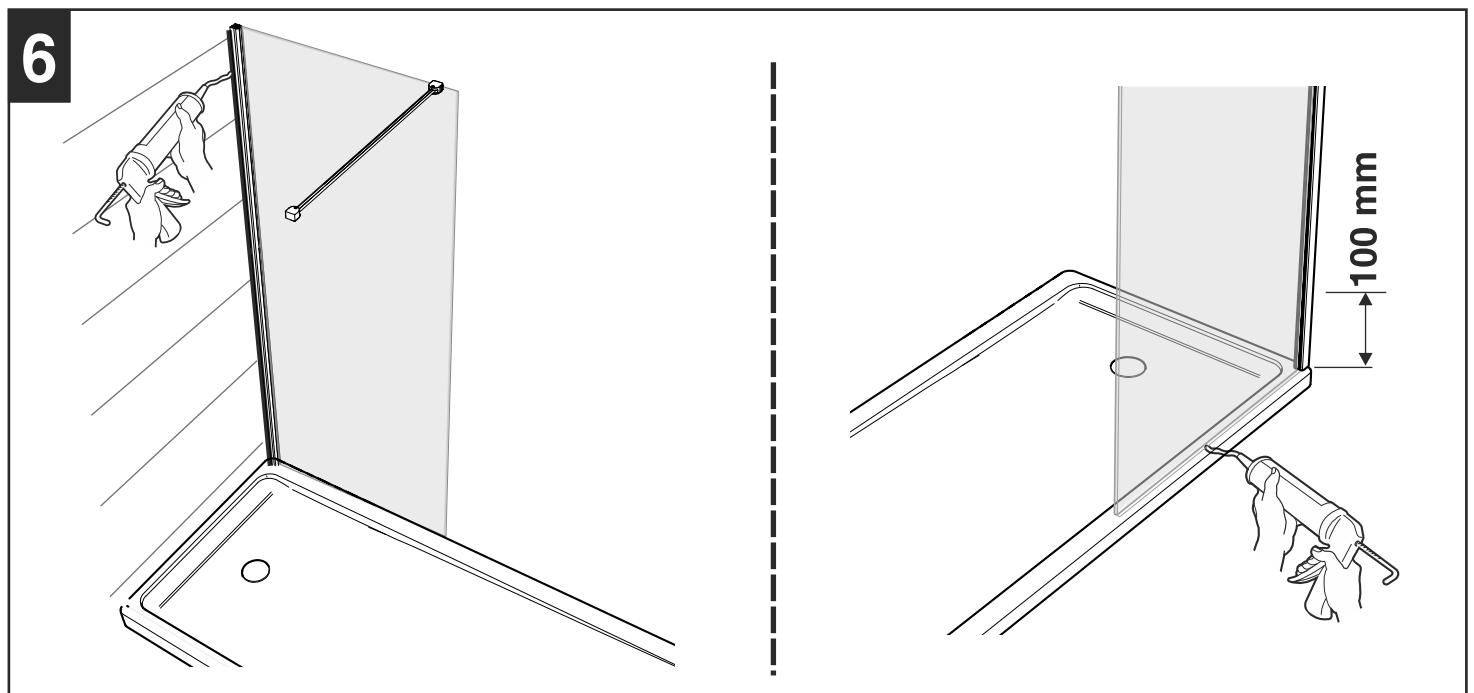
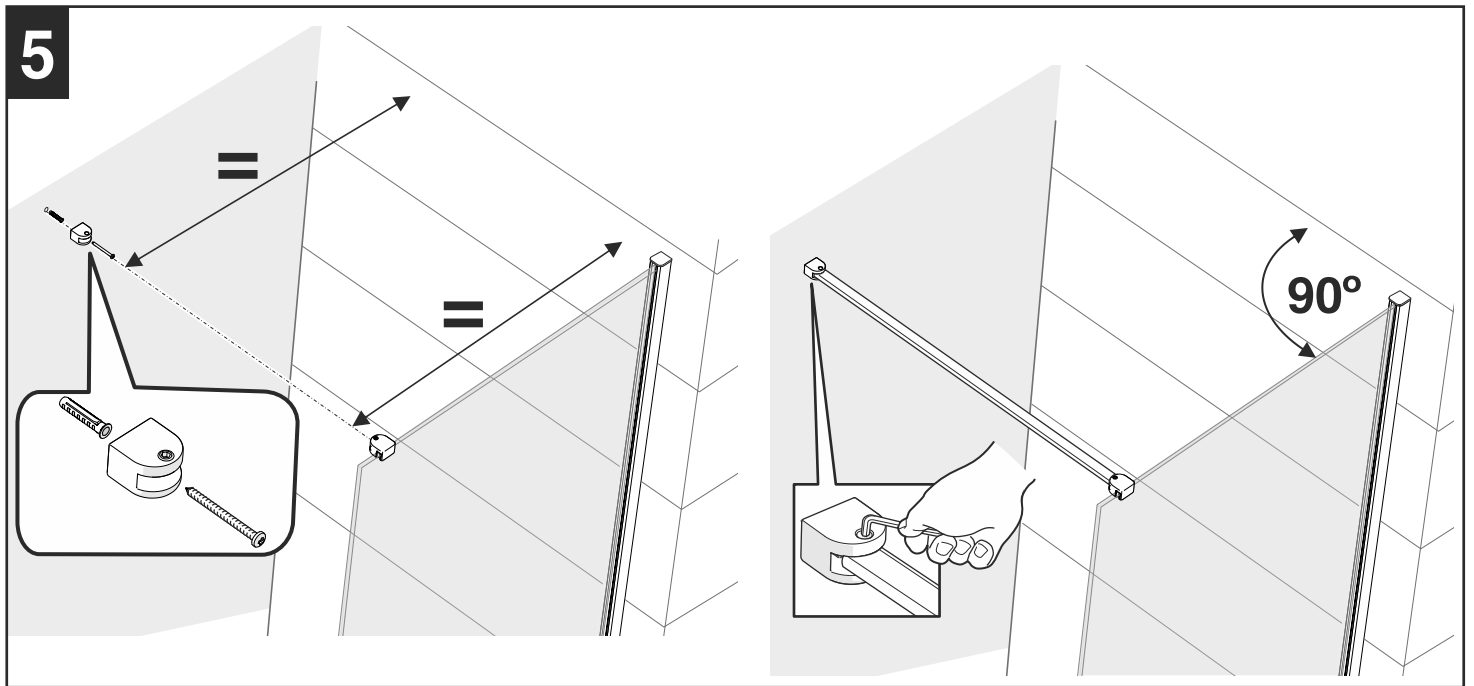
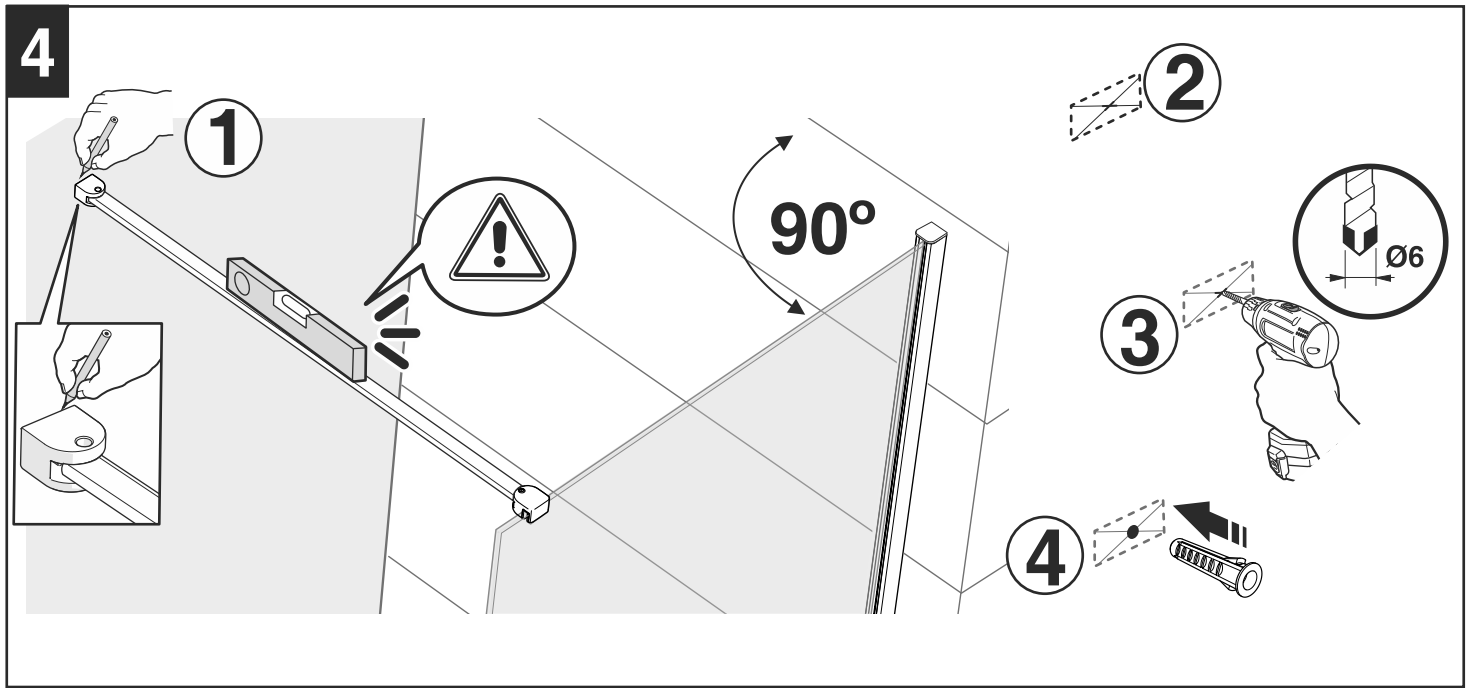


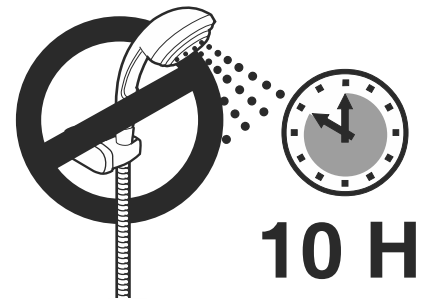
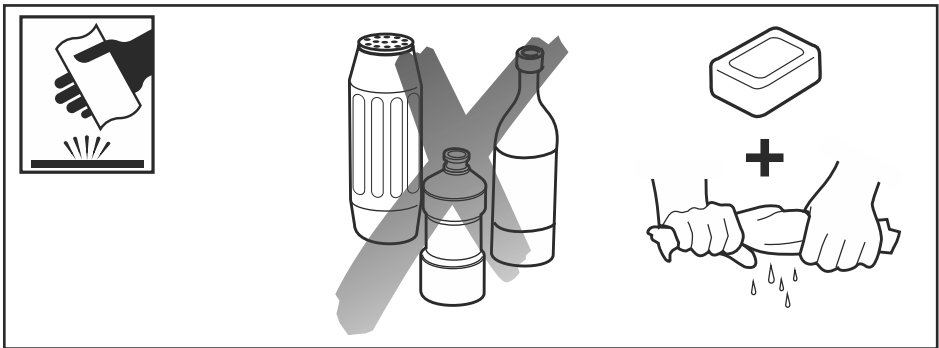
Roca

## URA DF









**Roca Sanitario, S.A.**

Avda. Diagonal, 513  
08029 Barcelona - SPAIN  
Teléfono 93 366 1200  
Fax 93 419 4501  
[www.roca.es](http://www.roca.es)

**Roca**

**933  
661  
266**   
LÍNEA DE  
ATENCIÓN AL  
CONSUMIDOR  
ESPAÑA

MTG0626b