

Акустические кабины SILENT ROOM M



ХАРАКТЕРИСТИКИ

- Улучшенная эргономичность и комфорт
- Усовершенствованные освещение и вентиляция
- Превосходное качество звукопоглощения и звукоизоляции
- Дизайн и широкие возможности индивидуализации

ТЕХНИЧЕСКАЯ ИНФОРМАЦИЯ

Внешние стены (5 обтянутых тканью панелей) (1)

- Сварная рама из металлической трубки (40x20 мм);
- Угловые кронштейны из металлической трубки (40x40 мм);
- Металл с порошковым покрытием;
- Регулируемые по высоте ножки (+30 мм);
- 12 мм ЛДСП (отделанная меламином);
- Покрыта пористым материалом VB2240 (3 мм);
- Обтянутая тканью.

Внешние стены (1 сплошная меламиновая панель) (1)

- Сварная рама из металлической трубки (40x20 мм);
- Угловые кронштейны из металлической трубки (40x40 мм);
- Металл с порошковым покрытием;
- Регулируемые по высоте ножки (+30 мм);
- 16 мм ЛДСП (отделанная меламином) с 1 мм АБС кромкой.

Внешние стенки со стеклянными вставками (1)

- Металлическая дверная рама, изготовленная из трубки (40x20 мм);
- Металл с порошковым покрытием;
- Внутренняя прокладка, изготовленная из 12 мм ДСП с 1 мм АБС-сополимерной окантовкой;
- Передние стороны и верхняя часть металлической рамы, покрытые 16 мм ДСП с 1 мм АБС-сополимерной окантовкой;
- 8 мм безопасное закаленное стекло, прозрачное.

Внутренние звукоизолирующие стены (5 обтянутых тканью панелей) (2)

- Рама из металлической трубки (40x20 мм);
- Металл с порошковым покрытием;
- 12 мм ЛДСП (отделанная меламином);
- Акустический материал (40 мм);
- Обтянутая тканью.



Внутренние передние стены (5 обтянутых тканью панелей) (3)

- Рама из металлической трубки (40x20 мм);
- Металл с порошковым покрытием;
- 12 мм ЛДСП (отделанная меламином);
- Покрыта пористым материалом VB2240 (3 мм);
- Обтянутая тканью.

Внутренние передние стены (1 сплошная меламиновая панель) (3)

- Рама из металлической трубки (40x20 мм);
- Металл с порошковым покрытием;
- 16 мм ЛДСП (отделанная меламином) с 1 мм АБС кромкой.

Внутренняя передняя центральная стена (с блоком управления) (4)

- Верхняя передняя панель изготовлена из 16 мм ДСП с 1 мм АБС-сополимерной окантовкой;
- Откидная нижняя передняя панель изготовлена из 16 мм ДСП с 1 мм АБС-сополимерной окантовкой;
- Бокорые стены и внутренние детали конструкции изготовлены из 16 мм ДСП с 0,5 мм АБС-сополимерной окантовкой;
- Ручки регулировки вентиляции и приглушения освещения выполнены из PA 2200 (нейлона).

Стол (5)

- Столешница изготовлена из 16 мм ДСП с 1 мм АБС-сополимерной окантовкой;
- Расположенная под столешницей коробка для проводов (135x150x100 мм) изготовлена из металлического листа с порошковым (1 мм);
- Каркас стола изготовлен из металлической трубки 40x20 мм;
- Верх ножки изготовлен из металлической трубки 70x20 мм;
- Основание ножки изготовлено из металлической трубки 40x40 мм;
- Металл с порошковым покрытием;
- Пластиковые ножки с регулируемыми опорами для выравнивания высоты (+10 мм).

Потолок (с системой подачи воздуха и светодиодной подсветкой) (6)

- Двухслойные потолки из ДСП (толщина сверху – 12 мм, толщина снизу – 16 мм) с 1 мм АБС-сополимерной окантовкой;
- Рама из металлической трубки (50x20 мм);
- Инфракрасный датчик движения, установленный в центральном сегменте потолка;
- Вентиляторные решетки из металлического листа (1 мм);
- Металл с порошковым покрытием;
- Канал подачи воздуха, обклеенный изнутри акустическим пористым материалом;
- Кабельная втулка для дополнительного питания от потолка, Ø60 мм.

Освещение (6)

- 3 светодиодных модуля (8,92 Вт), цветовая температура света ок. 3000 К, с затемнением;
- 3 алюминиевых светодиодных корпуса (асимметричные);
- Замену светодиодного модуля можно приобрести только у производителя.

Вентиляция (6)

- 4 приточных вентилятора, расположенные в центральном сегменте потолка;
- 4 отверстия для вытяжки воздуха, расположенные в центральном сегменте потолка и обеспечивающие естественную вентиляцию;
- Максимальный воздушный поток – ок. 400 м³/час.

Кронштейн перегородки (7)

- Основание кронштейна перегородки изготовлено из металлической трубки с порошковым покрытием (70x20 мм);
- Пластина VESA (120x120 мм) изготовлена из 2 мм металлического листа;
- VESA стандарты – 75x75 мм, 100x100 мм и рекомендуемый вес – до 10 кг;
- Рекомендуемый размер экрана – до 27 дюймов;
- Пластина VESA может быть прикреплена к держателю на трех разных высотах;
- Болты для установки плоского экрана в комплект не входят.

Дверь (левосторонняя / правосторонняя) (8)

- Металлическая дверная рама изготовлена из трубки (40x40 мм) и стального стержня (40x8 мм);
- Металл с порошковым покрытием;
- Нижняя часть дверной рамы покрыта профилем из нержавеющей стали;
- Алюминиевые профили с уплотнением из ПВХ, закрепленные на внутренних сторонах и в верхней части дверной рамы;
- Передние стороны и верхняя часть металлической рамы покрыты 16 мм ДСП с 1 мм АБС-сополимерной окантовкой;
- 8 мм TSG (безопасное закаленное стекло), прозрачное;
- Ширина дверного проема – 750 мм.

Стекланный фасад (9)

- Металлическая дверная рама, изготовленная из трубки (40x20 мм);
- Металл с порошковым покрытием;
- Внутренняя прокладка, изготовленная из 12 мм ДСП с 1 мм АБС-сополимерной окантовкой;
- Передние стороны и верхняя часть металлической рамы, покрытые 16 мм ДСП с 1 мм АБС-сополимерной окантовкой;
- 8 мм безопасное закаленное стекло, прозрачное.

ЭЛЕКТРИЧЕСКИЕ ХАРАКТЕРИСТИКИ

Шкаф управления (10)

- Вход (штекерный соединитель GST18i3): 100–240 В;
- Выход (разъем-розетка GST18i3): 100–240 В;
- Частота: 50/60 Гц;
- Кабель питания: стандарты ЕС, Великобритании, Франции, Швейцарии и США — разъем-розетка GST18i3, 3 м;
- Длина выходного кабеля питания: 0,5 м — штекер GST18i3 — разъем-розетка GST18i3;
- Потребление электроэнергии — макс. 229 Вт или 4,5 Вт в режиме ожидания.

Розетка (ARU704)

- 1 розетка переменного тока — 100–240 В;
- Встроенное устройство для ускоренной зарядки USB (тип USB A+C, макс. 5A);
- 1 направляющая для мультимедийного кабеля;
- Монтаж в отверстие Ø 80 мм;
- Размеры: Ø90x66 мм;
- Кабельный стандарт — стандарты Великобритании, ЕС, Швейцарии, Франции, США;
- Длина кабеля: 0,8 м.

Розетка (ARU703)

- 1 розетка переменного тока — 100–240 В;
- Размеры: 90x66 мм;
- Монтаж в отверстие Ø80 мм;
- Кабельный стандарт — стандарты Великобритании, ЕС, Швейцарии, Франции, США;
- Длина кабеля: 0,8 м.

Набор блоков розеток для носителей мультимедиа (ZZZ336)

- 3 розетки переменного тока — 100–240 В;
- Размеры: 260x60x45 мм;
- Блок адаптера GST18i3 T-типа - 1x мужской, 2x женский;
- Кабельный стандарт — стандарты Великобритании, ЕС, Швейцарии, Франции, США;
- Длина удлинительного кабеля: 0,5 м - GST18i3 мужской - GST18i3 женский.

Набор блоков розеток для носителей мультимедиа (ZZZ340)

- 3 розетки переменного тока 100-240 В;
- Размеры: 260x60x45 мм;
- Металлическая рама 317x119x40, изготовлены из 2 мм металлического листа;
- Металл с порошковым покрытием;
- Монтаж в отверстие 300x110 мм;
- Кабельный стандарт — стандарты Великобритании, ЕС, Швейцарии, Франции, США;
- Длина удлинительного кабеля: 0,5 м - GST18i3 мужской - GST18i3 женский.

Набор блоков розеток для носителей мультимедиа (ZZZ341)

- 2 розетки переменного тока 100-240 В;
- 1 LAN-розетка (CAT6 RJ45) с 2 м подвесным кабелем;
- Размеры: 260x60x45 мм;
- Металлическая рама 317x119x40, изготовлены из 2 мм металлического листа;
- Металл с порошковым покрытием;
- Монтаж в отверстие 300x110 мм;
- Кабельный стандарт — стандарты Великобритании, ЕС, Швейцарии, Франции, США;
- Длина удлинительного кабеля: 0,5 м - GST18i3 мужской - GST18i3 женский.

Набор блоков розеток для носителей мультимедиа (ZZZ342)

- 2 розетки переменного тока 100-240 В;
- 1 Встроенное USB-зарядным устройством (тип A+C, макс 5A);
- Размеры: 260x60x45 мм;
- Металлическая рама 317x119x40, изготовлены из 2 мм металлического листа;
- Металл с порошковым покрытием;
- Монтаж в отверстие 300x110 мм;
- Кабельный стандарт — стандарты Великобритании, ЕС, Швейцарии, Франции, США;
- Длина удлинительного кабеля: 0,5 м - GST18i3 мужской - GST18i3 женский.

Набор блоков розеток для носителей мультимедиа (ZZZ343)

- 1 розетка переменного тока 100-240 В;
- 1 Встроенное USB-зарядным устройством (тип A+C, макс 5A);
- LAN-розетка (CAT6 RJ45) с 2 м подвесным кабелем;
- Размеры: 260x60x45 мм;
- Металлическая рама 317x119x40, изготовлены из 2 мм металлического листа;
- Металл с порошковым покрытием;
- Монтаж в отверстие 300x110 мм;
- Кабельный стандарт — стандарты Великобритании, ЕС, Швейцарии, Франции, США;
- Длина удлинительного кабеля: 0,5 м - GST18i3 мужской - GST18i3 женский.



ARU704



ARU703



ZZZ336



ZZZ340



ZZZ341



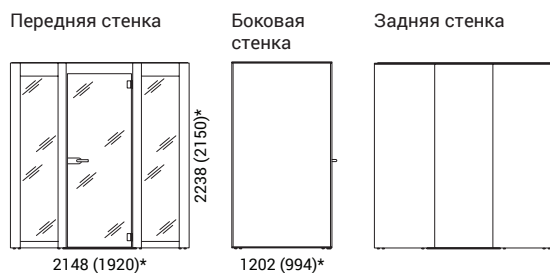
ZZZ342



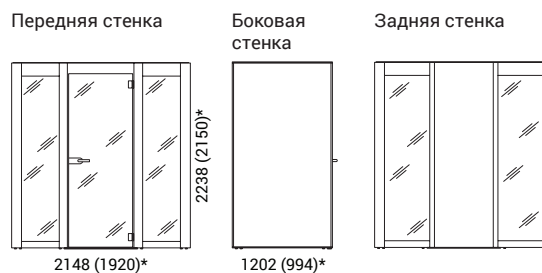
ZZZ343

АССОРТИМЕНТ

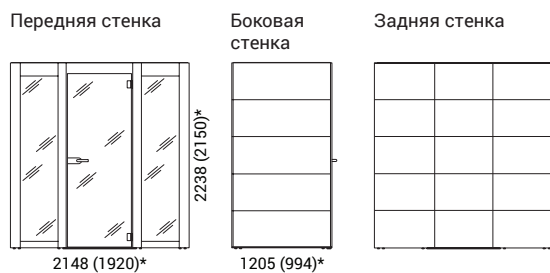
Вариант меламин + отделанная меламином задняя стенка
Вес продукта: 472 кг



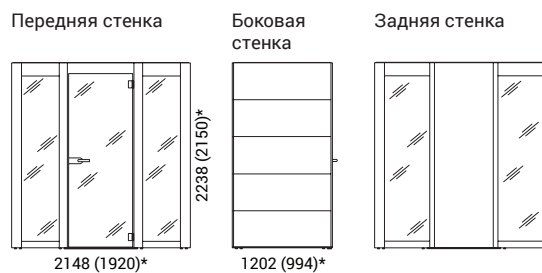
Вариант меламин + стеклянная задняя стенка
Вес продукта: 454 кг



Вариант ткань + обтянутая тканью задняя стенка
Вес продукта: 458 кг



Вариант ткань + стеклянная задняя стенка
Вес продукта: 448 кг



*Внешние размеры (внутренние размеры)

! Рекомендуемая высота помещения для установки капсулы SILENT ROOM – 2400 мм или более.

Не входит в комплект



Автономное устройство дымовой сигнализации



Устройство дымовой сигнализации для аварийной системы



Темно-серое ковровое покрытие, рассчитанное на 2 человека**



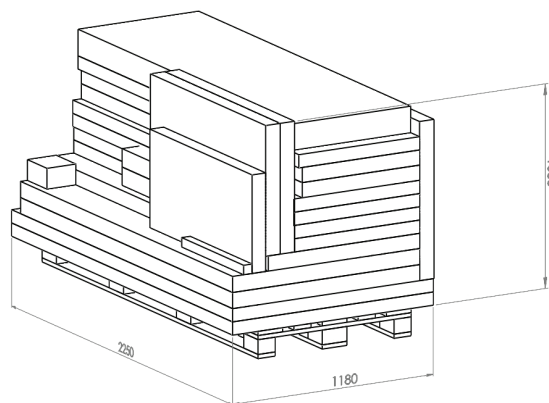
Набор блоков розеток для носителей мультимедиа

**Настоятельно рекомендуется, если SILENT ROOM помещается на твердый пол. Не рекомендуется размещать капсулу на ковре.

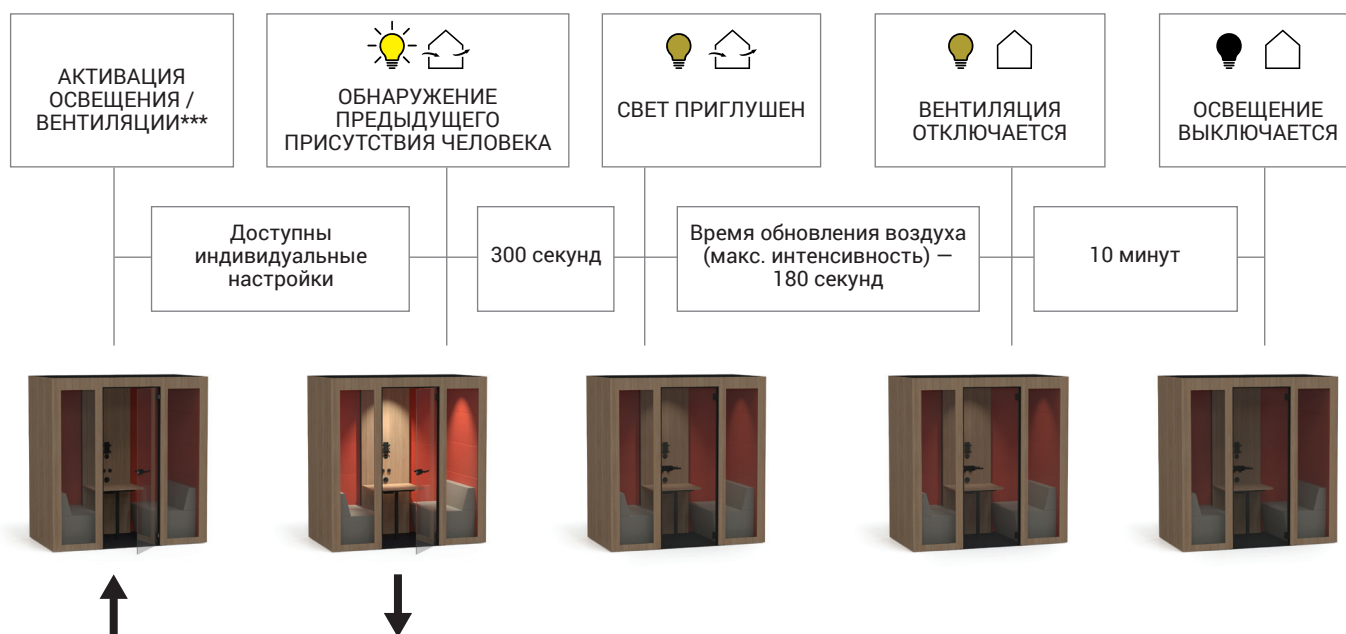
ДОПОЛНИТЕЛЬНАЯ ИНФОРМАЦИЯ

Размеры транспортировки (ШхДхВ): 2250x1180x1080 мм
(Аксессуары и пуфы не включены)

Высота транспортных габаритов SILENT ROOM с внешней задней стенкой со стеклянными вставками немного меньше.



АВТОМАТИЧЕСКОЕ ФУНКЦИОНИРОВАНИЕ



*** Если пользовательский режим не установлен, освещение / вентиляция всегда запускается в СТАНДАРТНОМ режиме.