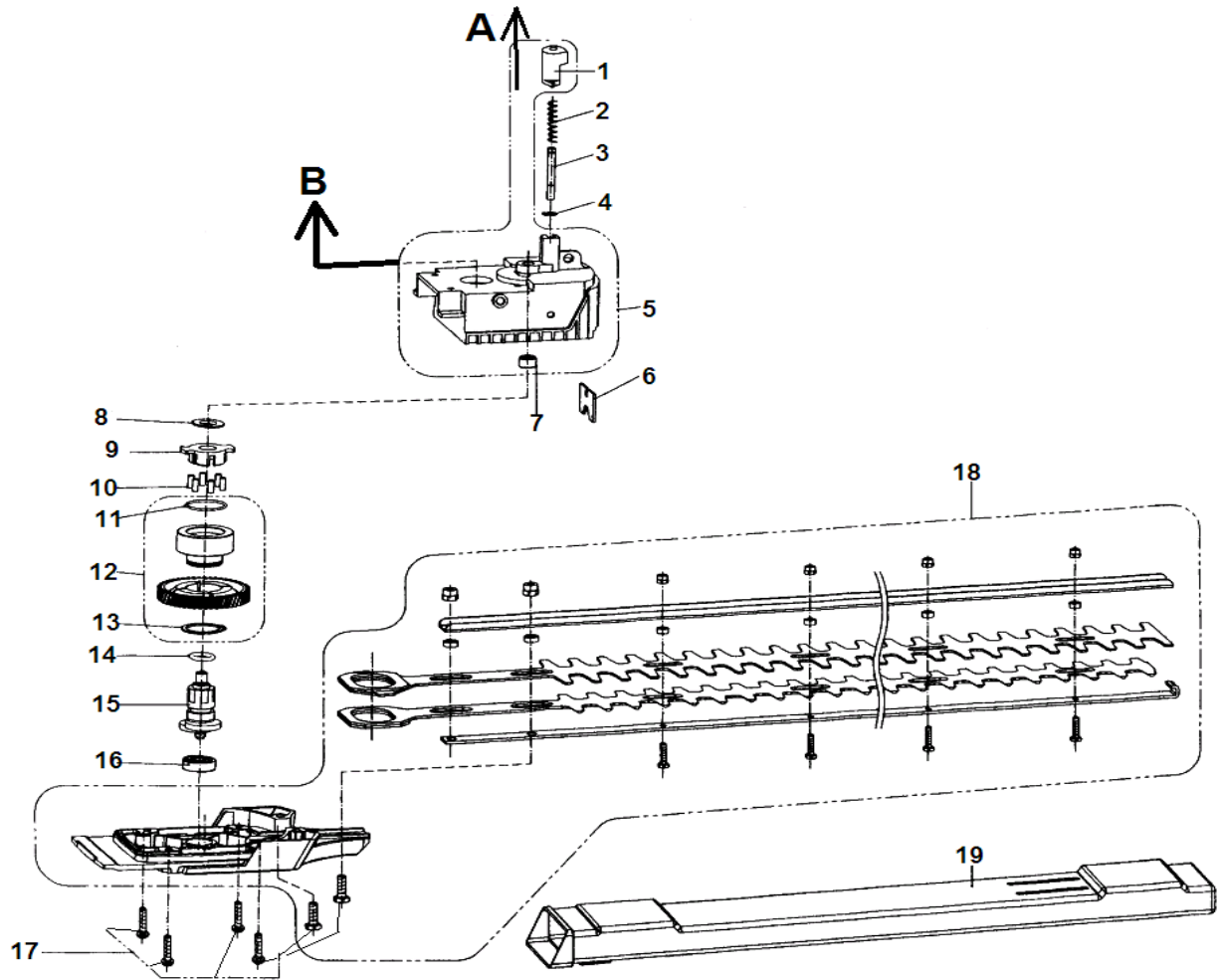


№	Артикул	Наименование	К-во	№	Артикул	Наименование	К-во
1	45190102	Кабель включения	1	14	45490237	Кольцо стопорное	1
2	45190010	Защита кабеля	1	15	45490235	Шайба	1
3	45490006	Накладка рукоятки	1	16	45490017	Рычаг управления микровыключателем	1
4	45490144	Колодка соединительная	1	17	45490013	Суппорт рычага микровыключателя	1
5	45490139	Провод соединительный	1	18	45490401	Тяга двухплечного рычага верхняя	1
6	45490143	Конденсатор	1	19	45490014	Рычаг двухплечный	1
7	45490142	Микровыключатель	1	20	45490012	Рычаг блокировки включения	1
8	45490030	Корпус двигателя (две половины)	1	21	45490400	Тяга двухплечного рычага нижняя	1
9	45490232	Винт	11	22	45490820	Электродвигатель	1
10	45690253	Пружина рукоятки защиты руки	1	23	45490065	Кольцо уплотнительное	1
11	45490015	Рукоятка защиты руки (низ)	1	24	45290207	Пружина рычага включения	2
12	45490245	Винт крепления рукоятки	4	25	45490009	Рычаг включения верх	1
13	45480016	Рукоятка защиты руки комплект (верх)	1	26	45490049	Рычаг включения низ	1



№	Артикул	Наименование	К-во	№	Артикул	Наименование	К-во
1	45690017	Втулка штока	1	11	45490069	Кольцо уплотнительное шестерни редуктора верхнее	1
2	45490238	Пружина штока	1	12	45490894	Шестерня редуктора комплект	1
3	45490402	Шток рычага микровыключателя	1	13	45190217	Кольцо уплотнительное шестерни редуктора нижнее	1
4	45490233	Кольцо стопорное	1	14	45490070	Кольцо уплотнительное эксцентрика	1
5	45480011	Корпус редуктора	1	15	45590431	Эксцентрик редуктора	1
6	45490240	Фиксатор	1	16	45690260	Подшипник эксцентрика нижний	1
7	45690243	Подшипник эксцентрика верхний	1	17	45490241	Винт крепления ножей	6
8	45490234	Шайба	1	18	45490837	Нож (комплект)	1
9	45690433	Корпус игольчатого подшипника	1	19	45490045	Кожух ножа	1
10	45490239	Подшипник игольчатый	1	20			