

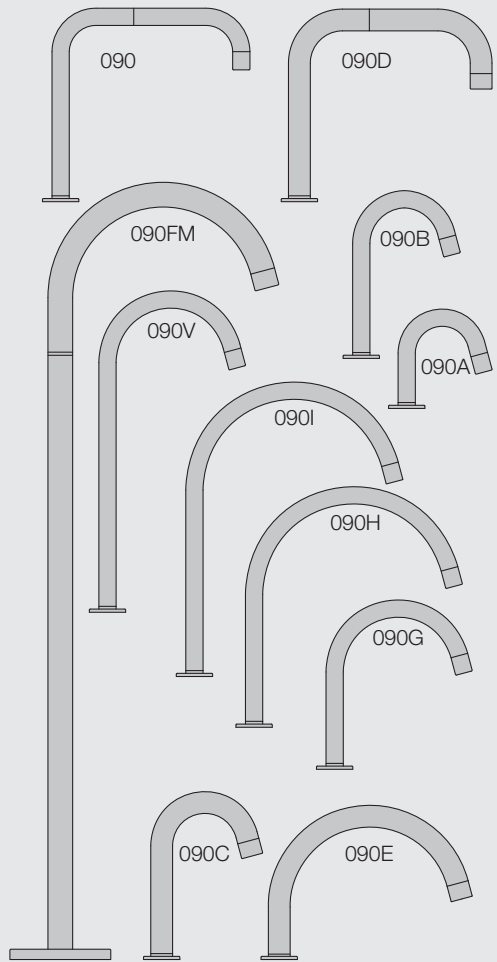
VOLA 090, 090A, 090B:
 VOLA 090C, 090D, 090E:
 VOLA 090G, 090H, 090I, 090V:

1 - 4

VOLA 090FM:

5

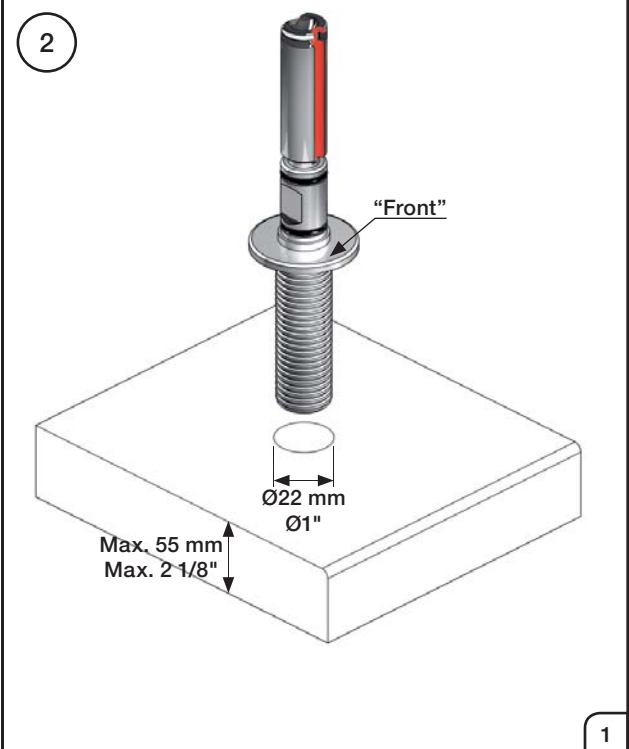
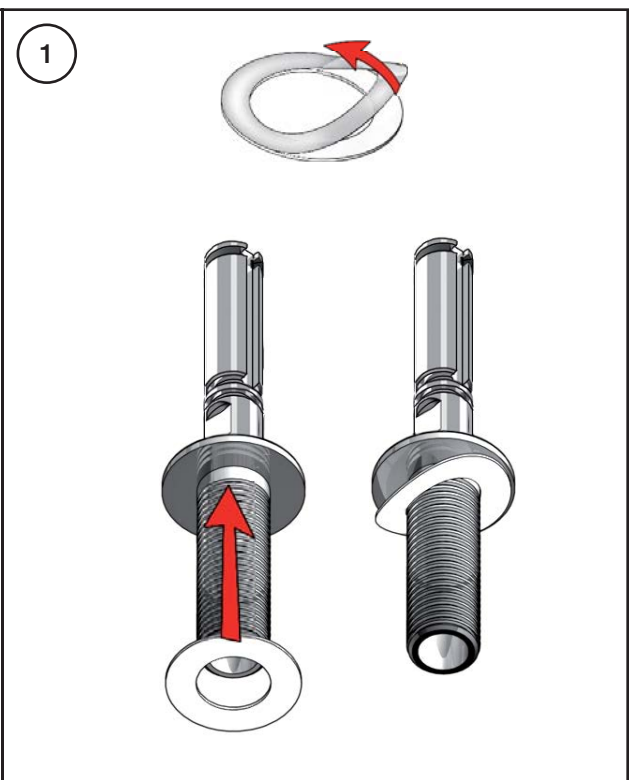
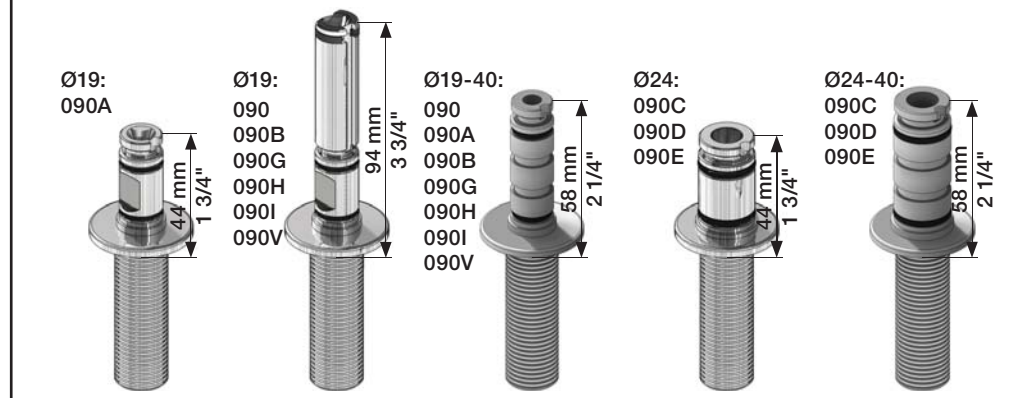
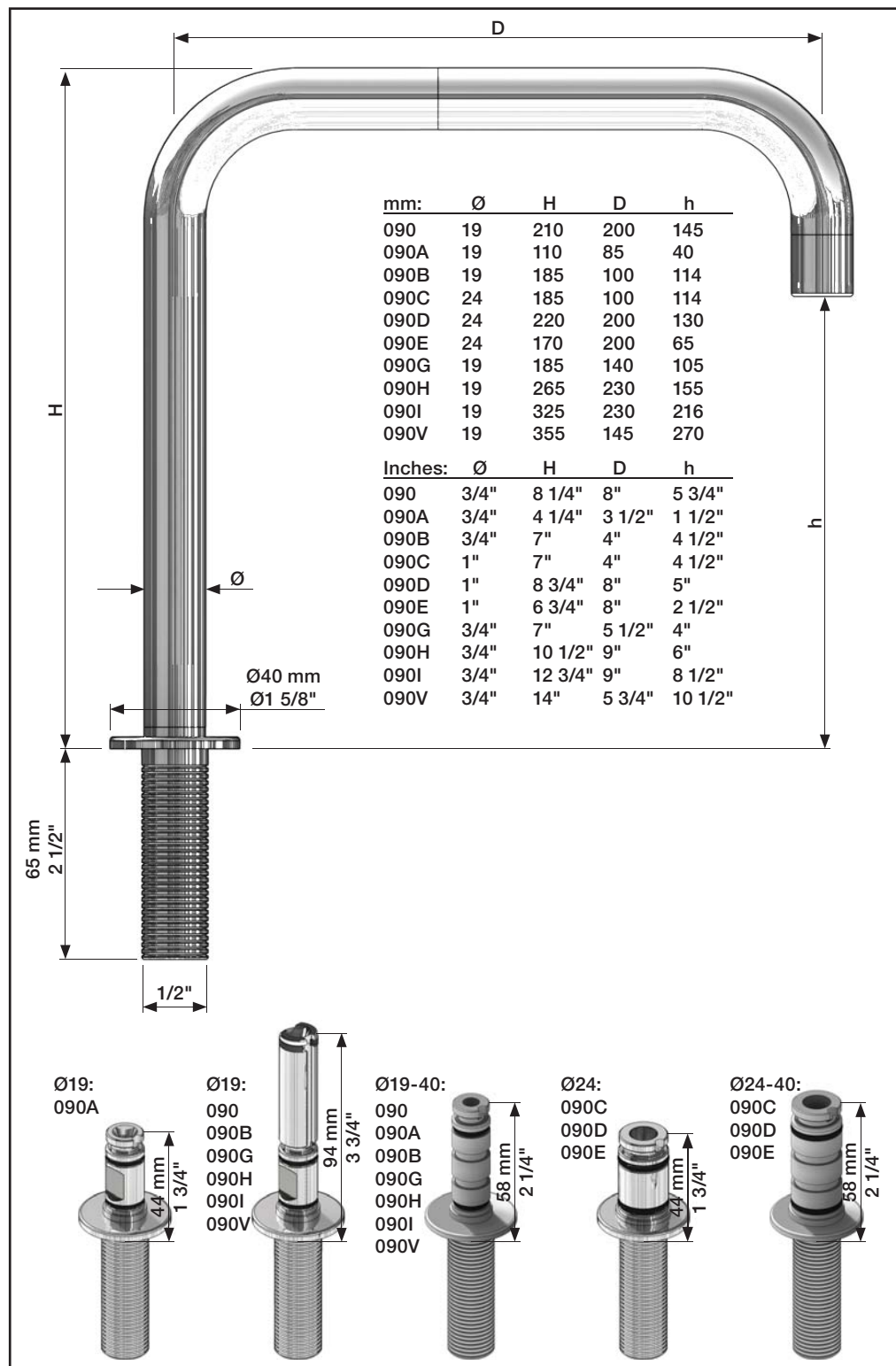
Fitting instruction Monteringsvægledning
 Montageanleitung Montage hanledning
 Monteringsvejledning Manuel de montage

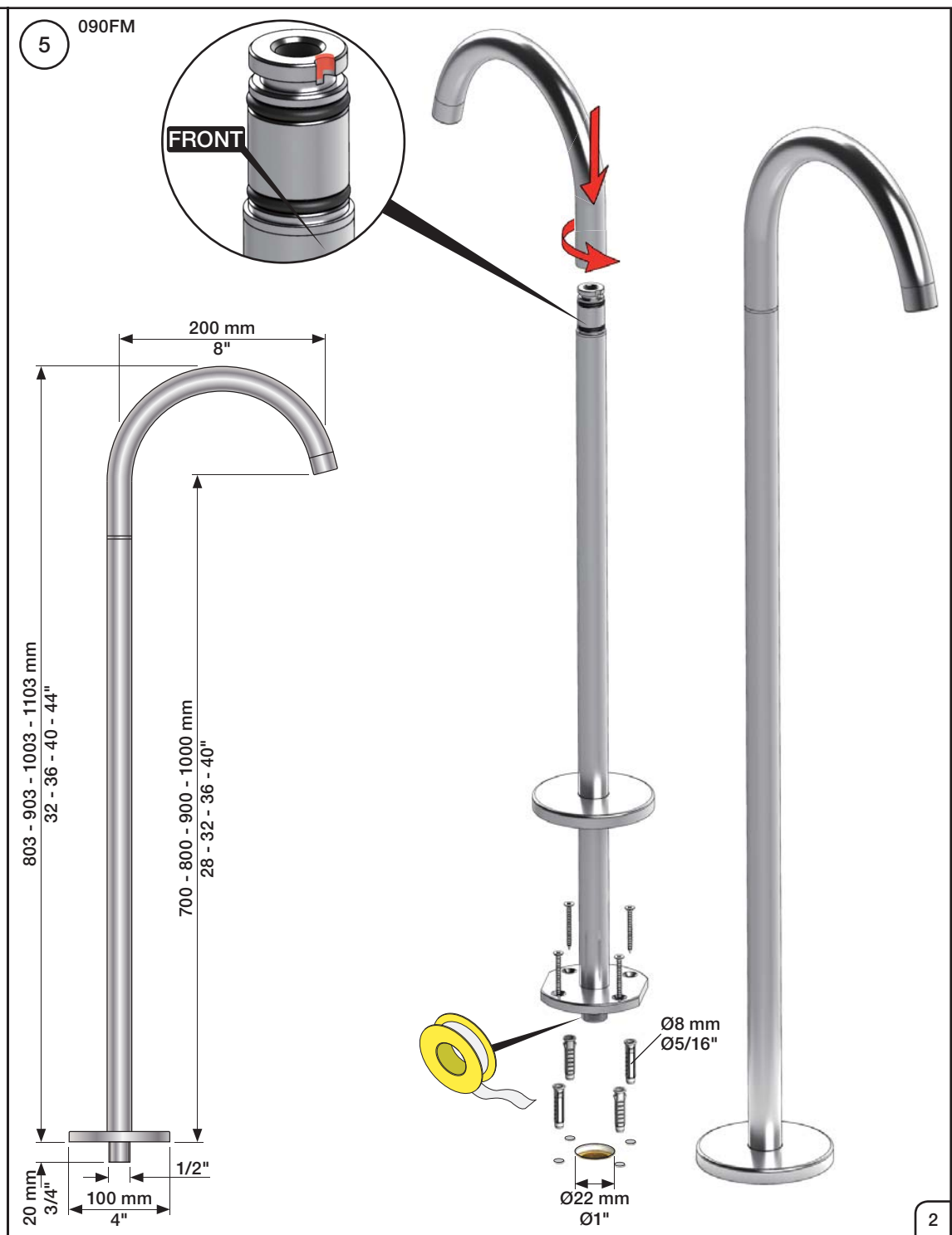
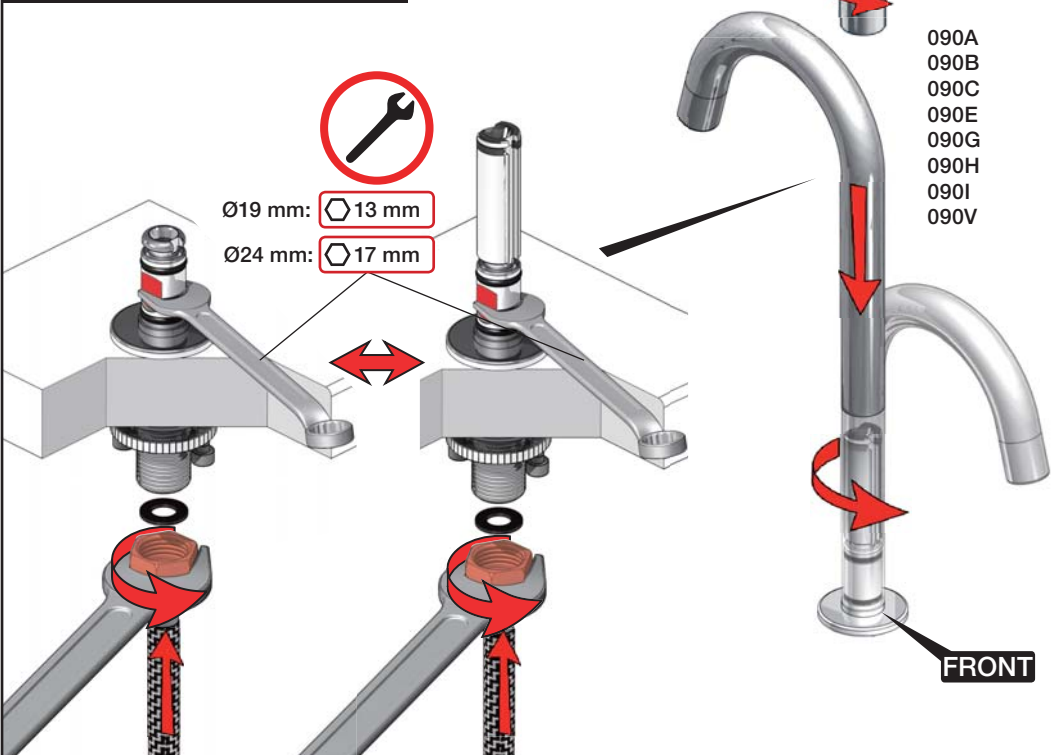
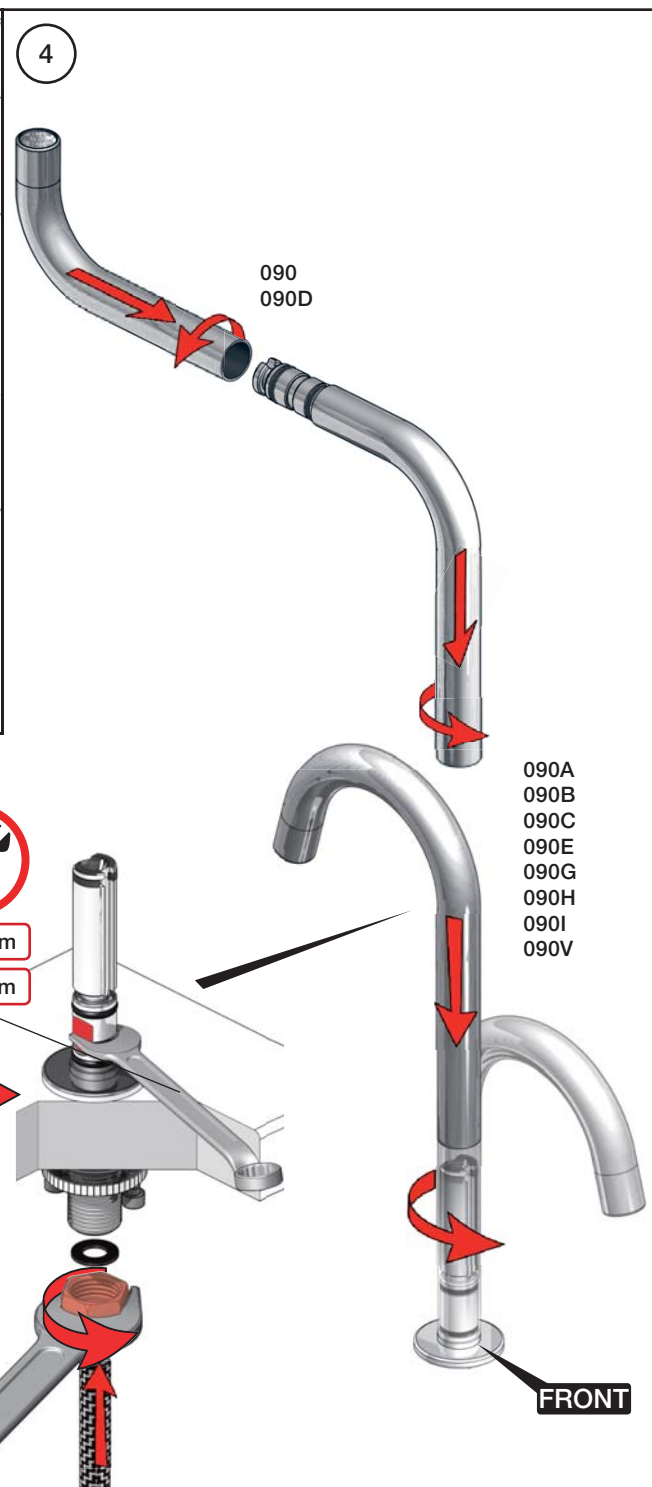
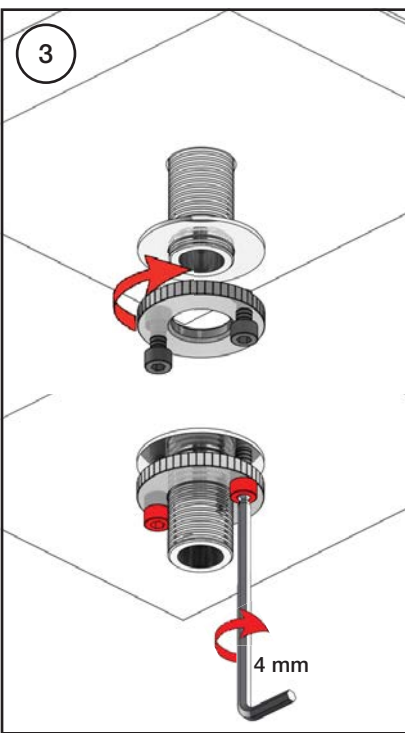


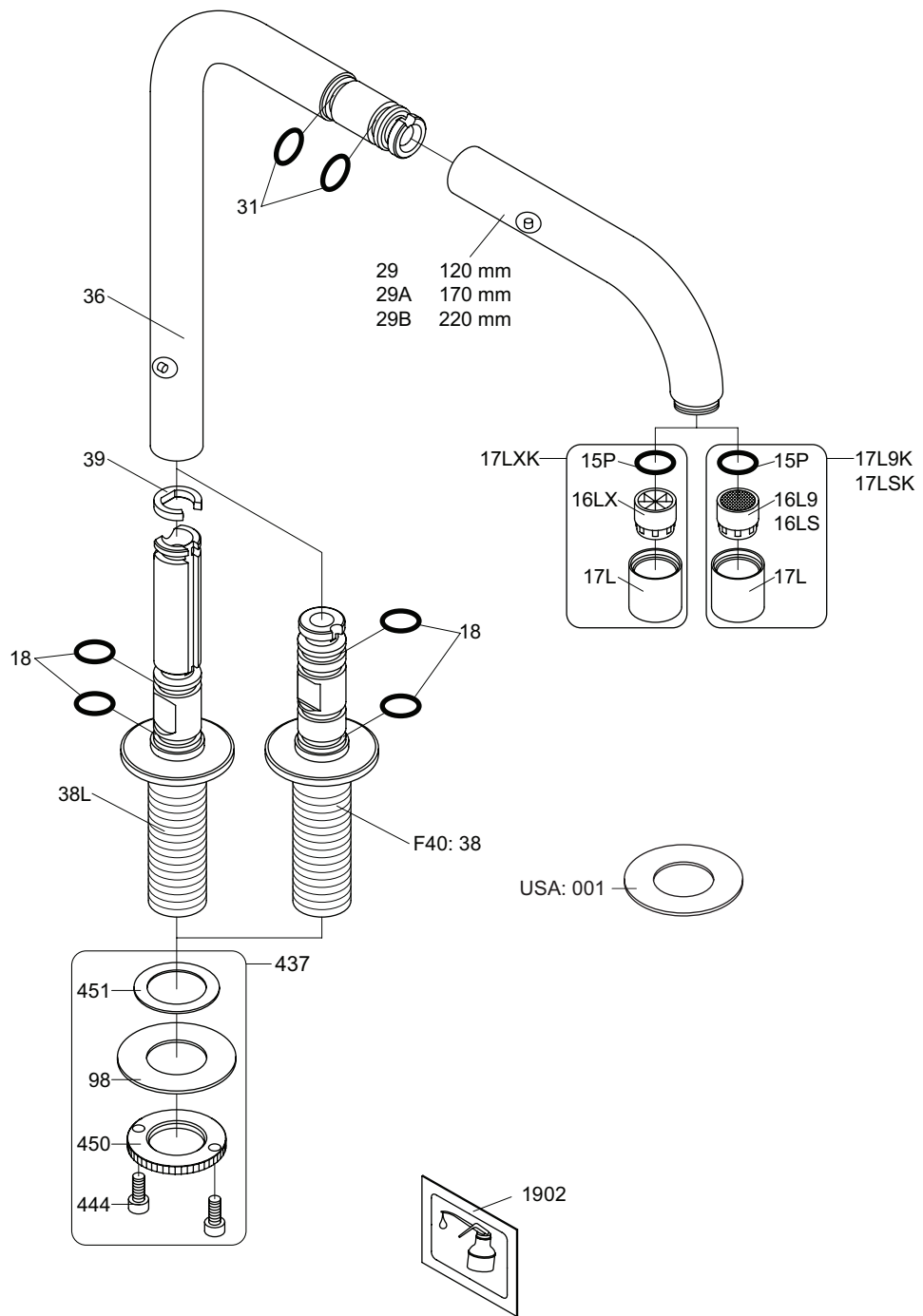
www.vola.com

vola

mnt_090_V3_40999824







VR17L9K: VR15P, VR16L9, VR17L
 VR17LSK: VR15P, VR16LS, VR17L
 VR17LXK: VR15P, VR16LX, VR17L
 VR090L9: VR15P, VR16L9, VR17L, 2xVR18, 2xVR31, VR1902
 VR437: VR98, 2xVR444, VR450, VR451



vola
 Lunavej 2
 DK-8700 Horsens
 Tlf : + 45 7023 5500
 sales@vola.com
 www.vola.com

VOLA 090

Date
Okt. 16

Rev.
3

Sheet
SB 18