

Инструкция по эксплуатации

Электрическая тепловая пушка PATRIOT PT-R 5

Цены на товар на сайте:

http://www.vseinstrumenti.ru/klimat/teplovye_pushki/elektricheskie/patriot/pt-r_5/

Отзывы и обсуждения товара на сайте:

http://www.vseinstrumenti.ru/klimat/teplovye_pushki/elektricheskie/patriot/pt-r_5/#tab-Responses

PATRIOT

ИНСТРУКЦИЯ ПО ЭКСПЛУАТАЦИИ

ТЕПЛОВЕНТИЛЯТОР

| **PT - R5** |

ВВЕДЕНИЕ	4
ОБЩИЕ УКАЗАНИЯ	5
ТЕХНИЧЕСКИЕ ХАРАКТЕРИСТИКИ	6
ТРЕБОВАНИЯ БЕЗОПАСНОСТИ	7
КОМПЛЕКТНОСТЬ	8
УСТРОЙСТВО И ПРИНЦИП РАБОТЫ	8
ПОДГОТОВКА К РАБОТЕ	9
ПОРЯДОК РАБОТЫ	10
ТЕХНИЧЕСКОЕ ОБСЛУЖИВАНИЕ	11
ТРАНСПОРТИРОВАНИЕ И ХРАНЕНИЯ	11
ВОЗМОЖНЫЕ НЕИСПРАВНОСТИ И МЕТОДЫ ИХ УСТРАНЕНИЯ	12
СВИДЕТЕЛЬСТВО О ПРИЕМКЕ И УПАКОВЫВАНИИ	13
РАСШИФРОВКА СЕРИЙНОГО НОМЕРА	14
ГАРАНТИЙНЫЙ ТАЛОН	15
ГАРАНТИЙНЫЕ ОБЯЗАТЕЛЬСТВА	16
АДРЕСА СЕРВИСНЫХ ЦЕНТРОВ	17

Благодарим Вас за приобретение электрического тепловентилятора торговой марки «PATRIOT».

Поздравляем Вас с приобретением новой тепловой пушки. При правильном обращении он прослужит Вам долгие годы. Вся продукция торговой марки PATRIOT производится в соответствии с международными и российскими стандартами безопасности и качества.

Перед использованием электротепловентилятора внимательно изучите данное Руководство. Здесь Вы найдете много полезных советов по его правильной эксплуатации и уходу. Простые и необременительные профилактические меры сэкономят Вам время и деньги в течение всего срока службы.

Позаботьтесь о сохранности настоящего «Руководства» и если тепловентилятор перейдет к другому хозяину, передайте его вместе с прибором.



ВНИМАНИЕ! Вследствие постоянного совершенствования продукции производитель имеет право вносить изменения в конструкцию и технические характеристики без дополнительного уведомления об этих изменениях.

1. ОБЩИЕ УКАЗАНИЯ

1.1 Тепловая пушка РТ- R5 предназначена для обогрева бытовых, общественных и других помещений.

1.2 Исполнение тепловой пушки - переносное, рабочее положение - как установка на полу, так и стационарно на стене, условия эксплуатации - работа под надзором, режим работы - повторно-кратковременный.

1.3 Пушка предназначена для эксплуатации в районах с умеренным и холодным климатом в помещениях с температурой от минус 10°C до плюс 40°C и относительной влажностью воздуха до 93% (при температуре плюс 25°C) в условиях, исключающих попадание на нее капель, брызг, а также атмосферных осадков (климатическое исполнение УХЛ 3.1 по ГОСТ 15150).

1.4 Пушка рассчитана на питание от электросети переменного тока частотой 50 Гц, номинальное напряжение сети 220 В (допустимые колебания напряжения от 198 до 242 В).



1.5 ВНИМАНИЕ! Приобретая тепловую пушку:

- убедитесь в наличии штампа магазина и даты продажи в отрывном талоне на гарантийный ремонт;
- убедитесь в том, чтобы заводской номер на этикетке пушки соответствовал номеру, указанному в свидетельстве о приемке и в отрывном талоне на гарантийный ремонт;
- проверьте комплектность пушки;

- проверьте работу пушки и отсутствие механических повреждений.

1.6 Ремонт пушки должен производиться только квалифицированными специалистами в авторизованных сервисных центрах.



ВНИМАНИЕ! После транспортирования при отрицательных температурах необходимо выдержать тепловую пушку в помещении, где предполагается ее эксплуатация, без включения в сеть не менее двух часов.

2. ТЕХНИЧЕСКИЕ ХАРАКТЕРИСТИКИ

Таблица №1

Технические характеристики	Модель	
	PT-R5	
Номинальное напряжение, В	220В ~50Гц + 10%	
Потребляемая мощность, кВт	Режим 1	3,0
	Режим 2	4,5
Номинальный ток, А	Режим 2	19,1
Производительность, мЗ/ч, не менее*	400	
Диапазон установки температур терморегулятором, °С, не менее	от 0 до плюс 40	
Увеличение температуры воздуха на выходе в режиме 2, °С, не менее	32	
Продолжительность работы, часов, не более	22	
Продолжительность паузы, часов, не менее	2	
Габаритные размеры (ширина x высота x глубина), мм	330x400x300	
Масса, кг, не более	7	
Срок службы	7 лет	

Примечание: * При падении напряжения в сети до 198 В., возможно снижение производительности от номинального значения до 20%, снижение потребляемой мощности в режиме 2 до 25%.

3. ТРЕБОВАНИЯ БЕЗОПАСНОСТИ

3.1 При эксплуатации тепловой пушки соблюдайте общие правила безопасности при работе с электроприборами. Используйте пушку только так, как прописано в инструкции. Любое использование в целях, непредусмотренных изготовителем может привести к возгоранию, поражению электрическим током или ранению.

3.2 По типу защиты от поражения электрическим током пушка относится к классу I по ГОСТ РМЭК 335-1-94.

3.3 Запрещается эксплуатация пушки в помещениях:

- с относительной влажностью более 93%;
- со взрывоопасной средой;
- с химически активной средой, разрушающей металлы и изоляцию.

3.4 Отключайте пушку от сети (вынимайте вилку из сетевой розетки):

- при уборке и чистке пушки;
- при отключении напряжения в электрической сети;
- по окончании работы пушки.



3.5 ВНИМАНИЕ! В целях обеспечения пожарной безопасности соблюдайте следующие правила:

- перед включением пушки в электрическую сеть, проверьте отсутствие повреждений изоляции шнура питания и вилки;
- следите за тем, чтобы шнур питания не был пережат предметами, не проходил под ковром, не прокладывайте шнур питания в проходах и местах, где его сложно обойти;
- устанавливайте пушку на расстоянии не менее одного метра от легковоспламеняющихся предметов (синтетические материалы, мебель и т.п.), не ставьте пушку на ковровые покрытия;

- не ставьте пушку в непосредственной близости от розетки сетевого электроснабжения;
- при работе устанавливайте пушку на ровную плоскую твердую поверхность, чтобы избежать падения;
- не закрывайте ни при каких условиях отверстия для входа и выхода воздуха. Это может привести к повреждению пушки. Повреждение электроприбора из-за нарушений требований, описанных в данном руководстве, исключает возможность бесплатного гарантийного ремонта.

3.6 При повреждении шнура питания следует обратиться в специализированные ремонтные мастерские для его замены.



3.7 ВНИМАНИЕ! Не пользуйтесь пушкой в непосредственной близости от ванны, душа или плавательного бассейна.

3.8 Запрещается эксплуатация пушки без заземления.

3.9 Во избежание ожогов не трогайте ее горячие поверхности руками. Переносите прибор только за ручку.

3.10 Не следует допускать детей и животных к тепловой пушке.



ВНИМАНИЕ! Нарушение правил использования данного оборудования может привести к его повреждению. Повреждение электроприбора из-за нарушений требований, описанных в данном руководстве, исключает возможность бесплатного гарантийного ремонта. При первом включении пушки возможно появление характерного запаха и дыма (происходит сгорание масла с поверхности электронагревателей). Поэтому рекомендуется перед установкой включить пушку в режиме подогрева на 10-20 минут в хорошо проветриваемом помещении.

4. КОМПЛЕКТНОСТЬ

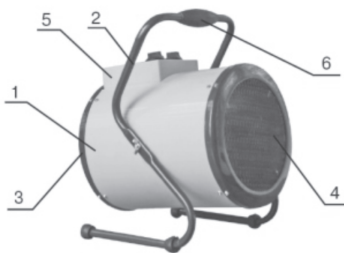
4.1 Комплектность обогревателя должна соответствовать таблице

НАИМЕНОВАНИЕ	КОЛИЧЕСТВО	ПРИМЕЧАНИЕ
Тепловая пушка	1	
Руководство по эксплуатации	1	
Упаковка	1	

ПРИМЕЧАНИЕ! В зависимости от заказа тепловентилятор может выпускаться в модификациях, отличающихся от описаний в инструкции. Эти отличия указаны во вкладыше в инструкции.

5. УСТРОЙСТВО И ПРИНЦИП РАБОТЫ

5.1 Схема тепловой пушки



- 1 - корпус;
- 2 - подставка;
- 3 - выходная решетка;
- 4 - входная решетка;
- 5 - блок управления;
- 6 - ручка.

5.2 Тепловая пушка соответствует обязательным требованиям ГОСТ Р МЭК 335-1 -94, ГОСТ Р 52 161.2.30-2007 и технических условий ТУ - 3468-001-13068689-2013.

5.3 Корпус (1) пушки (см. рис.1) изготовлен из листовой стали, покрытой высококачественным полимерным покрытием. Корпус закреплен на подставке (2) с помощью двух резьбовых зажимов и имеет возможность поворота в вертикальной плоскости. Угол поворота фиксируется резьбовыми зажимами. Внутри корпуса установлены трубчатые электронагреватели и осевой вентилятор. Вентилятор всасывает воздух через заднюю решетку (3), поток воздуха, проходя через электронагреватели, нагревается и подается в помещение через переднюю решетку (4). Блок управления (5) расположен в верхней задней части корпуса. Ручка (6) служит для переноски тепловентилятора. Подключение к электросети осуществляется с помощью шнура питания с сетевой вилкой.

5.4 Работа пушки возможна в одном из следующих режимов:

- режим 0 - выключено;
- режим 1 - вентиляция без нагрева;
- режим 2 - вентиляция с нагревом на 1/2 мощности;
- режим 3 - вентиляция с нагревом на полную мощность;

УСТРОЙСТВО И ПРИНЦИП РАБОТЫ / ПОДГОТОВКА К РАБОТЕ

5.5 Электрическая схема пушки

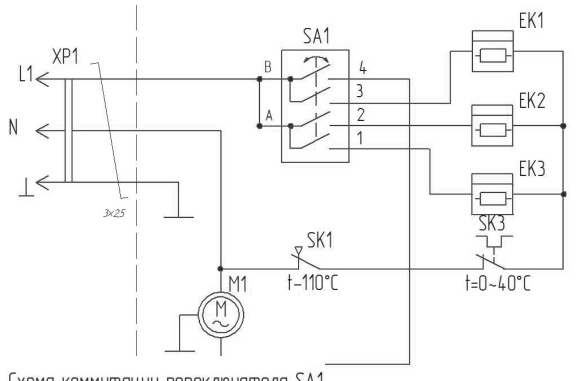
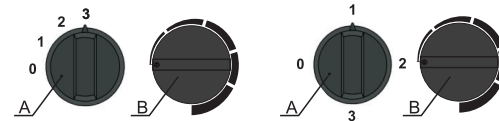


Схема коммутации переключателя SA1

Контакты	Положения переключателя			
	0°	30°	60°	90°
B-4	+	+	+	+
B-3			+	+
A-2			+	+
A-1				+

EK1 – EK3 – электронагреватели
 M1 – электродвигатель вентилятора
 SA1 переключатель режимов
 SK1, SK2 – термовыключатель
 SK3 – терморегулятор
 XP1 – вилка сетевая

6. ПОДГОТОВКА К РАБОТЕ



A - переключатель режимов; B - терморегулятор.

6.1 Установить ручку переключателя режимов в положение «0», повернуть ручку терморегулятора в крайнее против часовой стрелки положение.

6.2 Сетевую розетку подключить к стационарной электросети. Подключение к стационарной электросети осуществляется через автоматический выключатель номиналом 25 А. Сечение подводящего кабеля должно быть не менее 2,5 мм².

6.3 Подключение пушки к электросети осуществляется путем включения вилки шнура питания в розетку.



ВНИМАНИЕ! Работы должен проводить специалист, имеющий допуск на проведение работ с электрооборудованием напряжением до 1000 В.

7. ПОРЯДОК РАБОТЫ

7.1 Для включения тепловой пушки ручку переключателя режимов повернуть по часовой стрелке в положение «☀», при этом включается электродвигатель вентилятора и пушка работает в режиме вентиляции.

Для включения пушки в режим вентиляции с подогревом воздуха (режим «1» или режим «2») ручку переключателя режимов установить в положение «☾» или в положение «●», ручку терморегулятора повернуть по часовой стрелке до упора, при этом включаются электронагреватели. При установке ручки переключателя режимов в положение «☾» пушка работает в режиме «2» (1/2 тепловой мощности), при установке в положение «●» в режиме «3» (полная тепловая мощность). Ручкой терморегулятора устанавливается требуемая температура воздуха в помещении. Диапазон регулировки температуры 0 - 40°C. Терморегулятор поддерживает заданную температуру путем автоматического отключения и включения электронагревателей.

При повороте ручки терморегулятора в крайнее против часовой стрелки положение электронагреватели отключаются, и пушка работает в режиме вентиляции, без нагрева.

7.2 Для выключения пушки ручку терморегулятора повернуть в крайнее против часовой стрелки положение и на несколько минут оставить пушку работать в режиме вентиляции, для снятия остаточного тепла с электронагревателей. После охлаждения электронагревателей ручку переключателя режимов установить

в положение «0» и вынуть вилку из розетки.



ВНИМАНИЕ! В целях увеличения эксплуатационного срока службы тепловой пушки рекомендуется соблюдать указанную последовательность выключения прибора.

Выключение пушки без предварительного охлаждения электронагревателей может привести к перегреву и преждевременному выходу из строя электронагревателей.

7.3. Обеспечение безопасной работы.

7.3.1 Тепловая пушка снабжена устройством аварийного отключения электронагревательных элементов и вентилятора в случае перегрева корпуса.

Перегрев корпуса может наступить от следующих причин:

- входная и выходная решетки закрыты посторонними предметами или сильно загрязнены;
- тепловая мощность пушки превышает теплопотери помещения, в котором она работает;
- неисправен вентилятор.

Пушка после срабатывания устройства аварийного отключения автоматически включается через 5-10 минут.



7.3.2. ВНИМАНИЕ! Частое срабатывание устройства аварийного отключения не является нормальным режимом работы тепловой пушки.

8. ТЕХНИЧЕСКОЕ ОБСЛУЖИВАНИЕ

8.1 Тепловентилятор не требует каких-либо расходных материалов для работы. При нормальной эксплуатации тепловентилятор не требует технического обслуживания, а только чистку от пылерешеток вентилятора и контроля работоспособности. Исправность тепловентилятора определяется внешним осмотром, затем включением и проверкой нагрева потока воздуха. Возможные неисправности и методы их устранения представлены в *таб. 2*.



ВНИМАНИЕ! При соблюдении условий эксплуатации, хранения и своевременном устранении неисправностей тепловентилятор может эксплуатироваться более 7 лет.

8.2 При очистке тепловентилятора запрещается использование абразивных чистящих средств, а также средств, содержащих спирт и растворители. Это может повредить покрытие корпуса или сам корпус электроприбора. Используйте кусок ткани, смоченный водой. Если загрязнение значительное, можно использовать ткань, смоченную в мыльной воде. Перед эксплуатацией устройство должно обязательно высохнуть.

9. ТРАНСПОРТИРОВАНИЕ И ХРАНЕНИЕ

9.1 Тепловентилятор в упаковке изготовителя можно транспортировать всеми видами крытого транспорта при температуре воздуха от -50°C до $+50^{\circ}\text{C}$ и относительной влажности до 80% (при температуре $+25^{\circ}\text{C}$) в соответствии с

правилами перевозки грузов, действующих на данном виде транспорта.

При транспортировании должны быть исключены любые возможные удары и перемещения упаковки с тепловентилятором внутри транспортного средства.

9.2 Тепловентилятор должен храниться в упаковке изготовителя в отапливаемом вентилируемом помещении при температуре от $+5^{\circ}\text{C}$ до $+40^{\circ}\text{C}$ и относительной влажности до 80% (при температуре $+25^{\circ}\text{C}$).

9.3 Транспортирование и хранение тепловентилятора должны соответствовать указаниям манипуляционных знаков на упаковке.



ВНИМАНИЕ! После транспортирования или хранения тепловентилятора при отрицательных температурах выдержать тепловентилятор в помещении, где предполагается его эксплуатация, без включения в сеть не менее 2-х часов. После длительного хранения или перерыва в работе первое включение тепловентилятора не производить в режиме 2.

ВОЗМОЖНЫЕ НЕИСПРАВНОСТИ И МЕТОДЫ ИХ УСТРАНЕНИЯ

10. ВОЗМОЖНЫЕ НЕИСПРАВНОСТИ И МЕТОДЫ ИХ УСТРАНЕНИЯ (Таблица 2)

Характер неисправности	Вероятная причина	Метод устранения
Вентилятор не включается	Отсутствует напряжение в сети электропитания	Проверить наличие напряжения в сетевой розетке
	Обрыв шнура питания	Проверить целостность шнура питания, неисправный заменить
	Неисправен переключатель режимов	Проверить функционирование переключателя режимов, неисправный заменить
	Неисправен электродвигатель	Заменить электродвигатель
Воздушный поток не нагревается	Температура воздуха в помещении выше температуры, заданной терморегулятором	Повернуть ручку терморегулятора по часовой стрелке до включения электронагревателей
	Обрыв цепи питания электронагревательных элементов	Проверить цепь питания, устранить обрыв
	Неисправен переключатель режимов	Проверить функционирование переключателя режимов, неисправный заменить
	Неисправен терморегулятор	Проверить функционирование терморегулятора, неисправный заменить
	Неисправен электронагреватель	Заменить электронагреватель

***Примечание! Для устранения неисправностей, связанных с заменой деталей и обрывом цепи, обращайтесь в специализированный сервисный центр.**

11. СВИДЕТЕЛЬСТВО О ПРИЕМКЕ И УПАКОВЫВАНИИ

Электротепловентилятор _____ заводской № _____ изготовлен и принят в соответствии с обязательными требованиями: ГОСТ Р МЭК 335-1 -94, ГОСТ Р 52161.2.30-2007 и технических условий ТУ - 3468-001-13068689-2013 и признан годным для эксплуатации.

Тепловентилятор имеет сертификат соответствия.

Упаковывание произвел _____
(Личная подпись) (расшифровка подписи)

М.П. « _____ » _____ 201 ____ г.

11. РАСШИФРОВКА СЕРИЙНОГО НОМЕРА

D/2016/08/20007133/001

D - код завода
2016 – год производства
08 – месяц производства
20007133 – индекс модели
001 – индекс товара

