

Руководство по эксплуатации

парма®

МОТОБЛОК БЕНЗИНОВЫЙ



МОДЕЛИ:

МБ-03-7.0

МБ-03-7.0К

ОГЛАВЛЕНИЕ

| | |
|--|----|
| 1. Технические характеристики..... | 4 |
| 2. Комплектация..... | 6 |
| 3. Общие сведения и назначение мотоблока..... | 6 |
| 4. Техника безопасности..... | 7 |
| 4.1. Правила безопасности при работе..... | 7 |
| 4.2. Рабочее пространство..... | 7 |
| 4.3. Личная безопасность..... | 8 |
| 4.4. Техника безопасности при работе с мотоблоком..... | 8 |
| 4.5. Меры безопасности при заправке топливом..... | 9 |
| 5. Знаки и символы на мотоблоке..... | 9 |
| 6. Основные элементы мотоблока..... | 10 |
| 7. Сборка мотоблока..... | 11 |
| 8. Подготовка к работе..... | 12 |
| 8.1. Двигатель..... | 12 |
| 8.2. Заправка топливом..... | 13 |
| 8.3. Редуктор..... | 14 |
| 9. Запуск двигателя..... | 14 |
| 10. Органы управления..... | 15 |
| 11. Эксплуатация..... | 17 |
| 12. Техническое обслуживание мотоблока..... | 18 |
| 12.1. Замена моторного масла..... | 19 |
| 12.2. Обслуживание воздушного фильтра..... | 20 |
| 12.3. Очистка топливного фильтра..... | 21 |
| 12.4. Техническое обслуживание свечи зажигания..... | 21 |
| 13. Транспортировка..... | 22 |
| 14. Длительное хранение..... | 22 |
| 15. Возможные неисправности..... | 24 |
| 16. Гарантийные обязательства..... | 25 |

Уважаемый покупатель!

Благодарим Вас за приобретение мотоблока ПАРМА®.

При покупке изделия проверьте его на отсутствие механических повреждений, наличие полной комплектности, а также наличие и правильность оформления гарантийного талона.

Руководство содержит информацию об эксплуатации и техническом обслуживании мотоблоков Парма МБ-03-7.0 / МБ-03-7.0К. Компания-изготовитель оставляет за собой право вносить изменения в Руководство.



Несоблюдение инструкций может привести к травме или повреждению оборудования.

В случае возникновения сложностей или вопросов, связанных с эксплуатацией мотоблока, обращайтесь в специализированный сервисный центр.

При правильном обращении мотоблок будет надежно служить Вам долгое время. Внимательно прочитайте Руководство пользователя перед использованием мотоблока.

Незнание инструкции по эксплуатации может привести к травме или повреждению оборудования.

1. ТЕХНИЧЕСКИЕ ХАРАКТЕРИСТИКИ

Таблица 1

| ПАРАМЕТРЫ ДВИГАТЕЛЯ | МБ-03-7.0 / МБ-03-7.0К |
|---|--|
| Модель двигателя | 170F |
| Тип двигателя | 4-тактный, 1-цилиндровый, с верхним расположением клапанов |
| Рабочий объем, см ³ | 210 |
| Объем топливного бака, л | 3,6 |
| Объем системы смазки двигателя, л | 0,6 |
| Максимальная мощность, кВт / л.с. при 3600 об/мин | 5 / 7 |
| Макс. крутящий момент, Н·м | 14 |
| Расход топлива, г/кВт·ч | 360 |
| Выходной вал | S-type, Ø20 мм |
| Система охлаждения | Воздушная, с принудительной циркуляцией воздуха |
| Система зажигания | CDI |

| ПАРАМЕТРЫ ХОДОВОЙ СИСТЕМЫ | МБ-03-7.0 | МБ-03-7.0К |
|--|---|------------|
| Тип | Колесная, схема 2x2 | |
| Дорожный просвет, мм | 140 | 145 |
| Сцепление | За счет натяжения ремней клиноременной передачи | |
| Редуктор | 2-х скоростной, механический, цепной | |
| Тип смазки редуктора | Литол 24 | |
| Топливо | Безин АИ 92 | |
| Рулевое управление | Штанговое, регулируемое по высоте | |
| Шины | 4,00-10 | 19-7x8 |
| Коробка передач | Цепная | |
| Передачи | 2 вперед, 2 назад | |
| Работоспособность мотоблока обеспечивается при температуре окружающего воздуха, °С | -20...+35 | |
| Уровень шума на рабочем месте оператора, дБА не более | 92 | |

| ТРАНСПОРТНО-РАБОЧИЕ ПАРАМЕТРЫ | МБ-03-7.0 | МБ-03-7.0К |
|---|-----------------|---------------|
| Ширина захвата, мм | 722-1085 | |
| Диаметр фрез, мм не более | 362 | |
| Глубина обработки, мм не более | 300 | |
| Скорость транспортная, м/с (км/ч) не менее: | | |
| I передача | 1,0 (3,6) | |
| II передача | 2,5 (9,0) | |
| Колея транспортная, мм: | | |
| - без удлинителей, транспортировочная | 325 | 360 |
| - с удлинителями, рабочая | 630 | 670 |
| Угол поперечной статической устойчивости, град, не менее: | | |
| - при транспортной колее 310 мм | 10 | 10 |
| - при рабочей колее 590 мм | 24 | 24 |
| Полная масса буксируемой тележки, кг не более | 200 | 200 |
| Габаритные размеры, см | 147 x 58 x 100 | |
| Габариты упаковки, см | 56,5 x 88 x 110 | 91 x 56 x 114 |
| Масса брутто, кг не более | 101,5 | 118 |

2. КОМПЛЕКТАЦИЯ

| | | | |
|-----------------------------|-------|----------------------|--------|
| Мотоблок..... | 1 шт. | Нож правый..... | 8 шт. |
| Сошник..... | 1 шт. | Болт М10..... | 2 шт. |
| Сцепка..... | 1 шт. | Болт М10..... | 16 шт. |
| Втулка в сборе (левая)..... | 1 шт. | Гайка М10..... | 18 шт. |
| Втулка в сборе правая)..... | 1 шт. | Шайба 10..... | 2 шт. |
| Валик в сборе (левый)..... | 1 шт. | Шайба 10..... | 18 шт. |
| Валик в сборе (правый)..... | 1 шт. | Руководство | |
| Нож левый..... | 8 шт. | по эксплуатации..... | 1 шт. |



Если комплектность упаковки нарушена или запасные части повреждены при транспортировке, обратитесь к своему продавцу.



Технические характеристики и комплект поставки могут быть изменены производителем без предварительного уведомления.

3. ОБЩИЕ СВЕДЕНИЯ И НАЗНАЧЕНИЕ МОТОБЛОКА

Мотоблок ПАРМА® относится к изделиям малогабаритной сельскохозяйственной техники и предназначен для выполнения широкого круга сельскохозяйственных работ на индивидуальных садовых и приусадебных участках, в фермерских и садово-парковых хозяйствах.

Мотоблок с прицепными и навесными орудиями используется для выполнения пахоты, культивации, рыхления, междурядной обработки почвы, кошения травы, транспортировки грузов до 320 кг (с учетом веса прицепа и водителя).

Мотоблок разработан для эксплуатации в районах с умеренным климатом. Применение мотоблока наиболее эффективно при температуре воздуха от +1°C до +40°C. Срок службы мотоблока значительно увеличится, если Вы будете строго соблюдать все правила по эксплуатации, техническому обслуживанию и хранению, указанные в настоящем руководстве.

Мотоблок удобен и прост в эксплуатации. Работа с ним не требует специальной подготовки, но при использовании конкретных навесных или прицепных орудий требуются определенные навыки, которые Вы приобретете при соблюдении инструкций по эксплуатации этих орудий и в процессе дальнейшей работы с ними.

Применение изделия в других целях может быть травмоопасным и привести к повреждению мотоблока.

Не предназначен для использования в промышленных объемах и масштабах.

Не предназначен для использования в качестве транспорта для передвижения по дорогам общего пользования и перевозки людей.

4. ТЕХНИКА БЕЗОПАСНОСТИ

4.1. Правила безопасности при работе

Для обеспечения Вашей безопасности и окружающих следует обратить особое внимание на следующие предупреждения:

- Внимательно прочитайте Руководство пользователя перед использованием мотоблока. Незнание инструкции по эксплуатации может привести к травме или повреждению оборудования. Используйте мотоблок по его прямому назначению. Применение изделия в других целях может быть опасным и привести к повреждению мотоблока. Особенно опасна эксплуатация мотоблока на участках, где могут оказаться камни, проволока и другие твердые предметы.
- Выхлопной дым содержит ядовитый угарный газ. Запрещается использовать мотоблок в закрытых помещениях. Убедитесь в том, что территория, на которой используется мотоблок, хорошо проветривается.
- Вращающиеся фрезы могут стать причиной серьезной травмы. Избегайте контактов рук или ног с фрезами при работающем двигателе.
- Перед осмотром фрез выключите сцепление и остановите двигатель.
- Чистку или замену режущих элементов проводите только в защитных перчатках из плотных материалов.

4.2. Рабочее пространство

- Очистите обрабатываемый участок от посторонних предметов, камней, проволоки и т.д.
- Постоянно следите за тем, чтобы на обрабатываемом участке не было людей или животных.
- Не работайте с мотоблоком в темное время суток, в плохую погоду или в условиях плохой видимости.
- Если Вы двигаетесь с мотоблоком назад, посмотрите, нет ли позади Вас людей или посторонних предметов.
- Во время работ на склонах необходимо, чтобы бак был заполнен наполовину во избежание пролива топлива.
- Управляйте мотоблоком вдоль склонов.
- Будьте особенно внимательными при маневрах с мотоблоком или при осуществлении поворотов на склонах.
- Не производите работы на склонах, где уровень подъема составляет больше чем 10°. В целях личной безопасности и безопасности других лиц будьте предельно внимательными во время использования мотоблока при движении вверх и вниз по склонам.



ВНИМАНИЕ!

Запрещена эксплуатация мотоблока имеющего неисправности или с неисправным навесным оборудованием.

4.3. Личная безопасность

- При работе с мотоблоком занимайте устойчивое положение, сохраняйте равновесие при движении.
- Будьте внимательны, постоянно следите за тем, что Вы делаете при работе с мотоблоком, оценивайте свои действия с позиции здравого смысла. Не работайте с мотоблоком, если Вы устали или находитесь под воздействием лекарств или медицинских препаратов, замедляющих реакцию, а также алкоголя или наркотических веществ. Это может привести к серьезной травме.
- Не касайтесь фрез ногами или руками при работающем двигателе.
- Носите соответствующую одежду. Слишком свободная одежда и длинные распущенные волосы могут попасть в движущиеся части работающего мотоблока. Не работайте босиком и в открытой обуви. Надевайте удобную безопасную обувь, закрывающую ногу. На руки надевайте защитные перчатки.
- Во время работы используйте защитные очки и защитные наушники.

4.4. Техника безопасности при работе с мотоблоком

- Перед каждым использованием мотоблока производите осмотр на наличие неполадок и повреждений. В случае необходимости замените поврежденные детали. Следите, чтобы все гайки, болты и винты были надежно затянуты.
- Убедитесь, что все детали и узлы находятся в рабочем состоянии и на месте.
- Не допускайте к управлению мотоблоком лиц моложе 18 лет и лиц, не знакомых с данным Руководством по эксплуатации.
- Не допускайте детей к управлению мотоблоком, даже под присмотром взрослых.
- Не позволяйте окружающим находиться вблизи мотоблока во время работы.
- Перед началом работы осмотрите местность вокруг, рельеф и наличие каких-либо препятствий, которые могут помешать работе.
- Запуск двигателя производите согласно инструкции, изложенной в данном руководстве. Не касайтесь ногами движущихся и режущих элементов.
- Не работайте с мотоблоком, если он поврежден, неправильно собран или его части ненадежно закреплены.
- Не касайтесь горячего глушителя, ребер цилиндра.
- Не меняйте настройки двигателя, не перегружайте двигатель.
- Перед очисткой фрез заглушите двигатель и дождитесь его полной остановки.
- Все виды обслуживания должны производиться только в специализированных сервисных центрах.
- Не оставляйте двигатель включенным, если временно прекратили работать с мотоблоком.

- Производите очистку двигателя, глушителя от грязи, чтобы снизить опасность возгорания.
- Для безопасности изношенные или поврежденные детали должны быть заменены.

4.5. Меры безопасности при заправке топливом

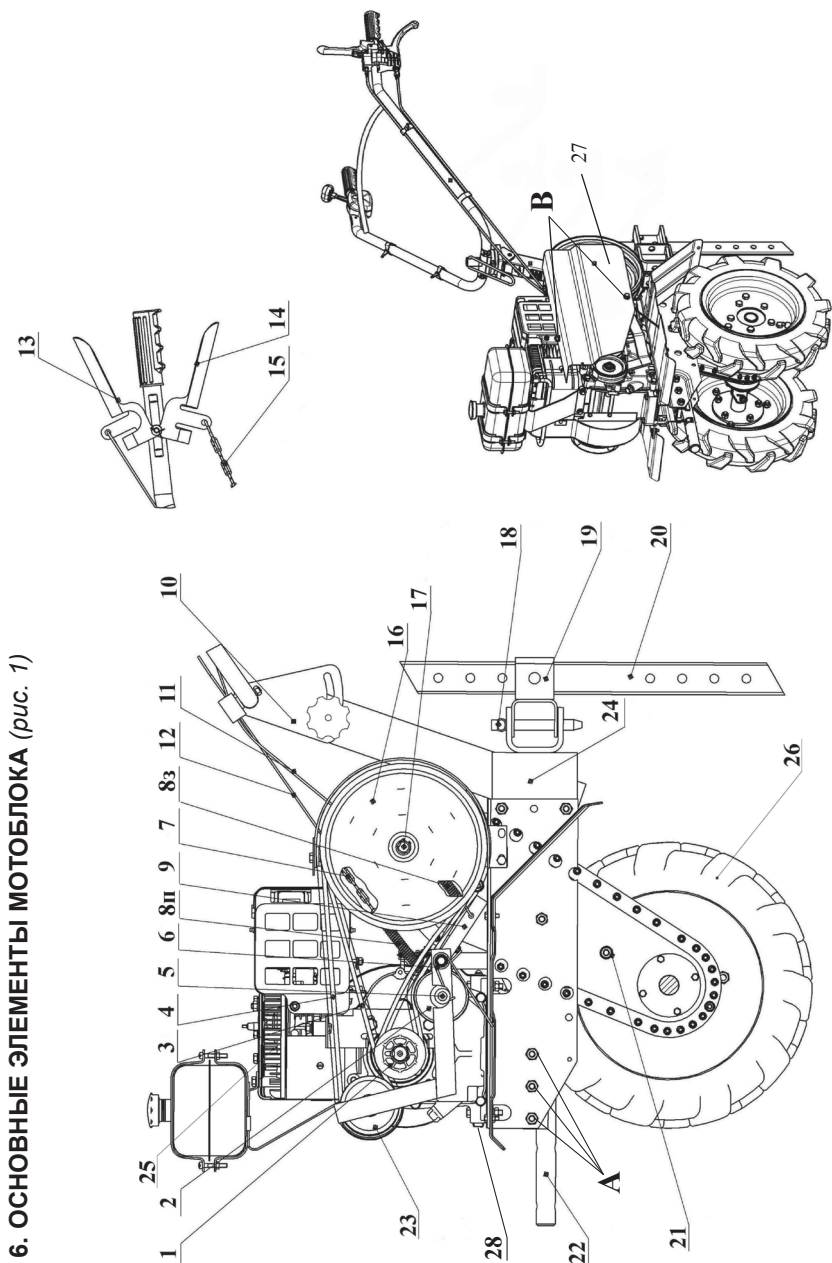
- Необходимо заглушить двигатель перед заправкой топливом.
- Нельзя заправлять мотоблок топливом при работающем, не остывшем двигателе и вблизи источников открытого огня.
- Не курите во время заправки. Если во время заправки Вы разлили топливо, не запускайте двигатель, переместите мотоблок в другое место, постарайтесь убрать пролитое топливо. Если топливо попало на кожу, смойте его водой с мылом.
- Производите заправку топливом на открытом воздухе или в хорошо проветриваемом помещении. Плотно закрывайте крышку топливного бака и емкостей с топливом. Храните топливо в таре, специально предназначенной для этих целей.
- Никогда не оставляйте мотоблок с бензином в топливном баке в помещении, где может произойти возгорание паров бензина под воздействием открытого огня, искры или из-за контакта с источником высокой температуры.
- Сливайте остатки топлива из бака мотоблока на открытом воздухе при выключенном и остывшем двигателе.

5. ЗНАКИ И СИМВОЛЫ НА МОТОБЛОКЕ

На корпусе мотоблока нанесены следующие предупреждения:

| | | | |
|---|---|---|---|
|  | Внимательно прочитайте руководство по эксплуатации перед использованием мотоблока |  | Во время работы используйте защитные очки и защитные наушники |
|  | Запуск двигателя производите согласно инструкции, изложенной в данном руководстве |  | Запрещается использовать мотоблок в закрытых помещениях |
|  | Внимание! |  | Огнеопасно! |
|  | Не позволяйте окружающим находиться вблизи мотоблока во время работы | | |
|  | Не касайтесь горячего глушителя, ребер цилиндра |  | Схема заправки моторного масла |
|  | Не касайтесь движущихся ремней передачи |  | Высокое напряжение |
|  |  | Избегайте контактов рук или ног с фрезами при работающем двигателе | |

Рис. 1



6. ОСНОВНЫЕ ЭЛЕМЕНТЫ МОТОБЛОКА (рис. 1)

Описание основных элементов мотоблока (рис. 1):

- | | | |
|-------------------------------|--------------------------------------|-------------------------|
| 1 – ведущий шкив; | 8з – пружина заднего хода; | 17 – ось; |
| 2 – шкив переднего хода; | 9 – кронштейн заднего хода; | 18 – шкворень; |
| 3 – ремень переднего хода; | 10 – планка регулировки высоты руля; | 19 – кронштейн; |
| 4 – ремень заднего хода; | 11 – тяга переднего хода; | 20 – ограничитель; |
| 5 – кронштейн переднего хода; | 12 – тяга заднего хода; | 21 – редуктор; |
| 6 – пружина; | 13 – рычаг переднего хода; | 22 – штырь; |
| 7 – цепь; | 14 – рычаг заднего хода; | 23 – шкив заднего хода; |
| 8п – пружина переднего хода; | 15 – цепь; | 24 – колонка рулевая; |
| | 16 – шкив редуктора; | 25 – двигатель; |
| | | 26 – колеса; |
| | | 27 – щиток; |
| | | 28 – сливная пробка |

7. СБОРКА МОТОБЛОКА

Распакуйте мотоблок.

Штырь 22 (рис. 1) установите в горизонтальное положение и зафиксируйте крепежом (А). При упаковке штырь опускается вниз, а крепёж устанавливается на место крепления штыря.

Отрегулируйте высоту руля по росту оператора и закрепите его при помощи фиксатора руля 6 в соответствии (рис. 2).

Отвернув две гайки и болт (В), снимите щиток 27 (рис. 1).

Присоедините тяги управления к рычагам на левой ручке руля:

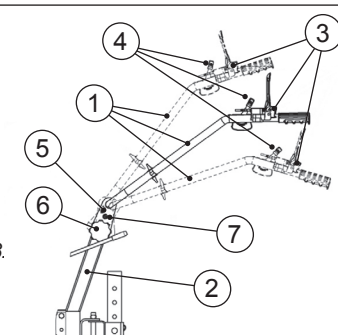
- 1) один конец тяги 11 (рис. 1) присоедините к рычагу 13 переднего хода, а второй с помощью цепи 7 — к пружине переднего хода 8п;
- 2) один конец тяги 12 присоедините к рычагу 14 заднего хода с помощью цепи 15, а второй — к пружине заднего хода 8з.

Нажмите поочередно на рычаг 13 переднего, а затем рычаг 14 заднего хода и проверьте натяжение ремня 3 переднего хода и ремня 4 заднего хода. При свободном положении рычагов 13 и 14 ремни должны провисать. Шкив при проворачивании двигателя не должен передавать усилие на ремень. При необходимости отрегулируйте натяжение ремня переднего хода 3 изменением длины цепи 7, а ремня заднего хода 4 — уменьшением длины цепи 15. Уменьшение длины цепи увеличивает натяжение ремня, а увеличение — уменьшает.

Установите щиток 27 (рис. 1) и закрепите его двумя гайками и болтом.

Рис. 2

1. Руль
2. Рулевая колонка
3. Ручка сцепления
4. Рычаг газа
5. Планка
6. Фиксатор руля
7. Болт М10-6gx75.58.
Шайба 10 65Г 016
Гайка М10-6Н.5.016



Сборка фрез (для комплектации с разборными фрезами)

Последовательно установите на фланцы оси фрезы (рис. 3 «Схема сборки фрез») ножи (устанавливайте ножи таким образом, чтобы заточенные поверхности ножей при работе вращались вперед) и надежно закрепите их с помощью болтов, шайб и гаек.



При условии правильной сборки фрез получается правая и левая фрезы, обязательно учитывайте это при установке их на мотоблок.

Рис. 3 Схема сборки фрез

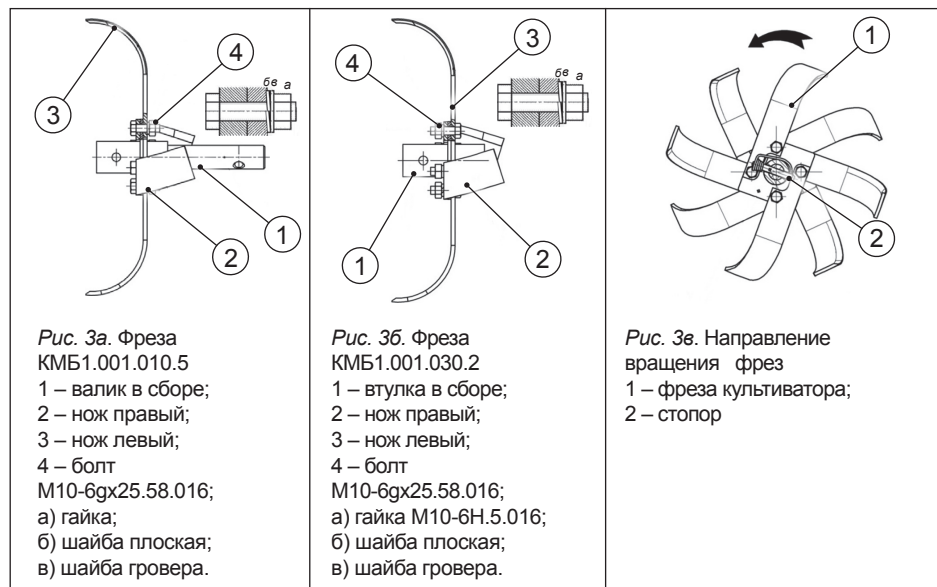


Рис. 3а. Фреза КМБ1.001.010.5
1 – валик в сборе;
2 – нож правый;
3 – нож левый;
4 – болт М10-6gx25.58.016;
а) гайка;
б) шайба плоская;
в) шайба гровера.

Рис. 3б. Фреза КМБ1.001.030.2
1 – втулка в сборе;
2 – нож правый;
3 – нож левый;
4 – болт М10-6gx25.58.016;
а) гайка М10-6Н.5.016;
б) шайба плоская;
в) шайба гровера.

Рис. 3в. Направление вращения фрез
1 – фреза культиватора;
2 – стопор

8. ПОДГОТОВКА К РАБОТЕ

8.1. Двигатель



ВНИМАНИЕ!
Двигатель мотоблока заправлен маслом.



ВНИМАНИЕ! В двигателе используется минеральное масло для 4-тактных двигателей (SAE30). Использование других видов масла может привести к выходу из строя двигателя.

Двигатель мотоблока оборудован датчиком низкого уровня масла.

В случае недостаточного уровня масла запуск двигателя будет заблокирован (наличие датчика масла не освобождает пользователя от регулярного контроля уровня масла).

Заправку маслом следует производить на плоской поверхности с выключенным двигателем.

Выверните пробку-щуп заливной горловины.

Залейте необходимое количество моторного масла (см. табл. 1).

Плотно заверните пробку-щуп.

Для проверки уровня масла:

введите щуп в маслозаливную горловину, но не ввинчивайте, при недостаточном уровне масла долейте масло до необходимого уровня (рис. 4).

При использовании на общих условиях при всех температурах рекомендуется масло SAE10W30. Если используется масло для каких-то определенных условий, выбирайте степень вязкости, соответствующую среднему температурному режиму области использования.



Рис. 4

1. Маслозаливное отверстие
2. Верхний уровень
3. Нижний уровень



ВНИМАНИЕ!
Не рекомендуется использовать нерастворимые масла и масла для двухтактных двигателей, поскольку они сокращают срок службы двигателя.

8.2. Заправка топливом

Топливо:

- Используйте только автомобильный бензин марки АИ 92.
- Используйте только неэтилированное топливо.
- Никогда не используйте смесь масла и бензина или неочищенный бензин. Избегайте попадания грязи, пыли или воды в топливный бак.



Рис. 5

- Заправку топливом следует производить в хорошо проветриваемом помещении и при выключенном двигателе.
- Не курите и не используйте открытый огонь во время заправки топливом и в зоне хранения топлива.
- Не переливайте топливный бак (топливо не должно находиться в трубке) и после заправки убедитесь, что крышка бака плотно закрыта (рис. 5).



ВНИМАНИЕ! Бензин является исключительно пожароопасным веществом, а при определенных условиях он взрывоопасен.

- Следите за тем, чтобы не перелить. Бензиновые пары или пролитое топливо легко воспламеняемы. Если Вы пролили бензин, обязательно убедитесь перед запуском двигателя, что это место полностью высохло и бензиновые пары выветрились.
- Избегайте повторного или длительного контакта с кожей, а также вдыхания паров.

8.3. Редуктор



ВНИМАНИЕ! Редуктор мотоблока заправлен на заводе консистентной смазкой типа литол 24, и не требует технического обслуживания в течении всего срока службы. При возникновении неисправностей в работе редуктора обращайтесь в сервисный центр. Не рекомендуется заправлять редуктор жидкой смазкой.

9. ЗАПУСК ДВИГАТЕЛЯ

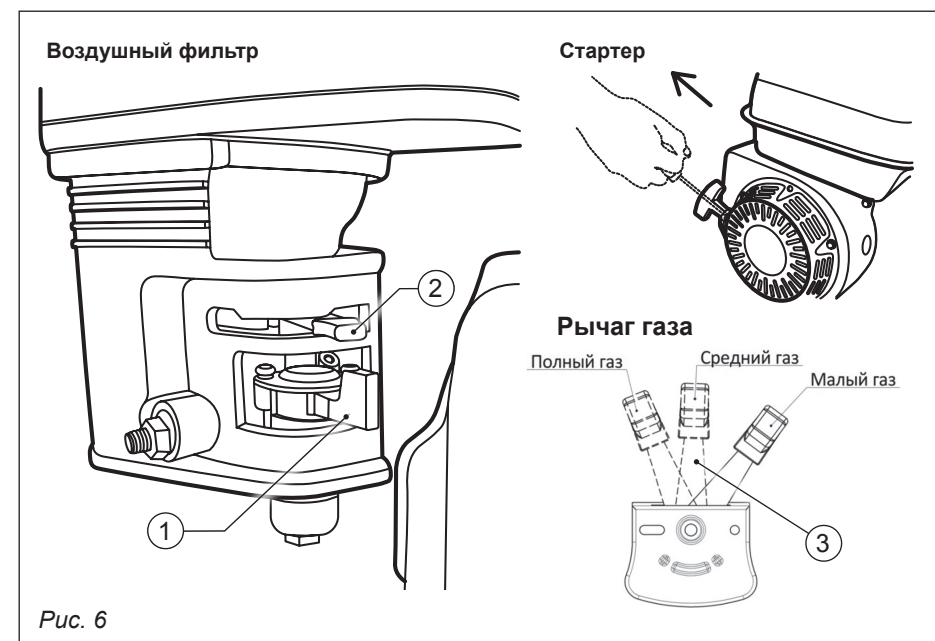
Двигатель мотоблока не требует обкатки на холостом ходу.

Первые 5 часов эксплуатации являются периодом приработки его деталей и узлов, поэтому перегрузка мотоблока в этот период недопустима.



ВНИМАНИЕ! Запуск двигателя производить только на нейтральной передаче.

- Перед запуском проверьте уровни масла и топлива, при необходимости долейте.
- Поверните топливный кран (1) в положение **ON** (рис. 6).
- Передвиньте рычаг воздушной заслонки (2) в положение **CLOSE** (закрыто).
- Передвиньте рычаг газа на рукоятке (3) в среднее положение.
- Установите рычаг переключения скоростей в нейтральное положение.
- Установите выключатель двигателя в положение ON (Вкл.).



- Слегка потяните рукоятку стартера, пока не почувствуете сопротивление, затем резко потяните за рукоятку.
- Не бросайте рукоятку стартера, чтобы трос не сматывался с высокой скоростью. Осторожно возвращайте рукоятку в исходное положение, чтобы не допустить повреждения стартера.
- Двигатель запустится.
- После запуска двигателя переведите рычаг воздушной заслонки в положение **OPEN** (открыто).
- При эксплуатации в холодное время года передвигайте рычаг воздушной заслонки (1) постепенно во время прогрева двигателя до полного открытия.

Отключение двигателя

1. Переведите рычаг газа в положение минимальных оборотов двигателя.
2. Переведите выключатель двигателя в положение **OFF** (Выкл.).
3. Поверните топливный кран в положение **OFF** (Выкл.).

10. ОРГАНЫ УПРАВЛЕНИЯ

Рычаг газа

Перемещением рычага газа регулируются обороты двигателя (рис. 6, поз. 3). Выбирайте необходимые обороты в зависимости от выполняемой работы.

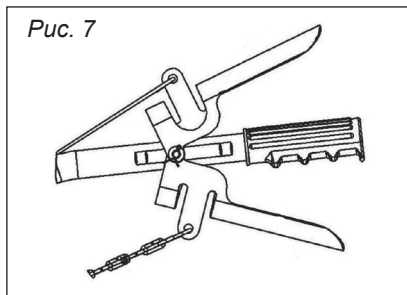
Сцепление мотоблока

Мотоблок оснащен ременным сцеплением с раздельным приводом для движения вперед и назад.

При отпущенных рычагах сцепление отключено и крутящий момент не передается с двигателя на редуктор.

При выжиме верхнего рычага сцепления включается в работу привод движения в перед.

При выжиме нижнего рычага сцепления включается привод движения назад.



Запрещается выжимать одновременно оба рычага сцепления. Запрещается производить торможение приводя в действие противоположенный рычаг сцепления.

Переключение передач

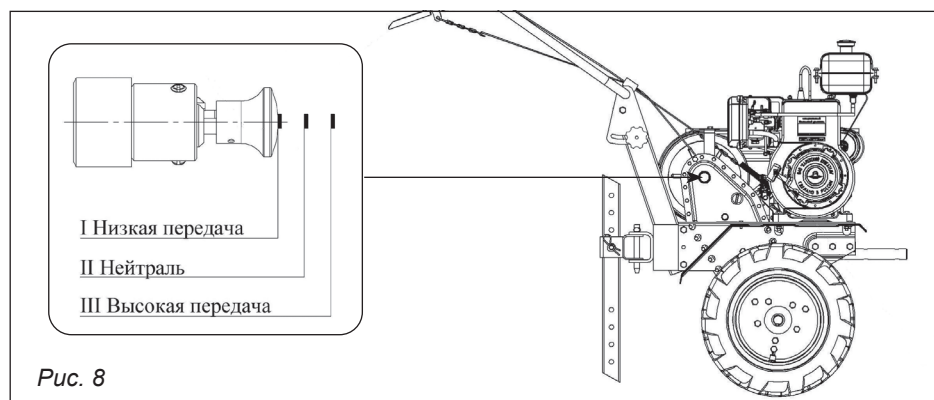
Редуктор мотоблока оборудован трёхпозиционным переключателем передач (рис. 8).

Переключение передач производится путем перемещения штока:

полностью утоплен — I передача; среднее положение — нейтральная передача; полностью выдвинут — II передача.



Запрещено производить переключение передач при выжатом рычаге сцепления. Запрещено производить переключение передач при движении или под нагрузкой. Неисправности, вызванные не верным включением передач, не покрываются гарантией производителя.

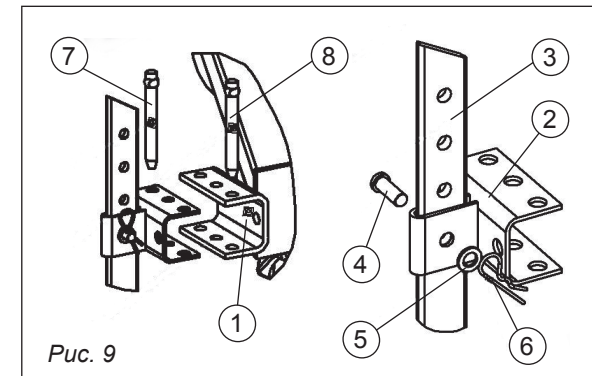


Если переключение затруднено переместите мотоблок немного вперед или назад.

Переключайте передачи полностью до упора.

Использование сцепного устройства

Поместите присоединяемое оборудование в сцепное устройство и зафиксируйте стержнем сцепного устройства (рис. 9).



1 – скоба, 2 – кронштейн, 3 – ограничитель, 4 – фиксатор, 5 – шайба, 6 – шплинт пружинный, 7, 8 – шкворень

11. ЭКСПЛУАТАЦИЯ

Запустите двигатель. Выберите нужную передачу, добавьте обороты двигателя, переместив рычаг газа.

Чтобы привести в движение мотоблок, плавно нажмите на рычаг сцепления.

Для выполнения поворота: сбавьте газ, снизьте скорость, подтолкните нужную рукоятку (если поворот направо — левую, если налево — правую) вперед.

Чтобы начать культивацию, необходимо надавить на рукоятки руля вниз, вращающиеся фрезы погрузятся в обрабатываемую почву.



- **Использование мотоблока на склонах может привести к его опрокидыванию.**
- **Управление мотоблоком лицами, которые не имеют соответствующих навыков и опыта, может привести к травматизму.**
- **Используйте прочную, полностью закрывающую ноги обувь. Управление мотоблоком без обуви, в обуви с открытыми поверхностями может быть причиной получения серьезных травм.**
- **Используйте мотоблок только в светлое время суток.**
- **Если фрезы забиты грязью, корнями сорняков, немедленно остановите двигатель, после чего осторожно прочистите фрезы. Во время чистки используйте защитные перчатки.**
- **Используя дополнительное оборудование и принадлежности, руководствуйтесь соответствующей инструкцией, прилагаемой к дополнительному оборудованию.**

12. ТЕХНИЧЕСКОЕ ОБСЛУЖИВАНИЕ МОТОБЛОКА

Во время работы мотоблока из-за вибраций, перепада температур, различных нагрузок происходит ослабление затяжки резьбовых соединений, износ трущихся деталей. Это приводит к увеличению зазоров, снижению мощности двигателя, увеличенному расходу масла, нарушению регулировок узлов управления. Это серьезным образом влияет на срок службы мотоблока. Чтобы предотвратить подобные явления, а также увеличить срока эксплуатации мотоблока, необходимо регулярно проводить техническое обслуживание. Изношенные и поврежденные детали подлежат замене на оригинальные запасные части. Проводите осмотры и техническое обслуживание в соответствии с приведенной ниже таблицей проведения технического обслуживания мотоблока.

Таблица 2

| ПЕРИОДИЧНОСТЬ ТЕХНИЧЕСКОГО ОБСЛУЖИВАНИЯ | | Перед началом работ | Первый месяц или каждые 20 часов работы | Через каждые 3 месяца или каждые 50 часов работы | Через каждые 6 месяцев или 100 часов работы | Через год или после 300 часов работы |
|--|-------------------------|--|---|--|---|--------------------------------------|
| НАИМЕНОВАНИЕ УЗЛА ИЛИ ОПЕРАЦИИ Работы выполняются в указанный месяц или отработанное количество часов, в зависимости от того, что наступит раньше | | | | | | |
| Моторное масло | Проверка уровня | X | | | | |
| | Замена | | X | | X | |
| Внутренний элемент воздушного фильтра | Проверка | X | | | | |
| | Очистка | | | X (1) | | |
| Уплотнительное кольцо топливного фильтра | Очистка | | | | X | |
| Свеча зажигания | Очистка, отрегулировать | | | | X | |
| Зазор между стержнем клапана и толкателем | Очистка, отрегулировать | | | | | X (2) |
| Топливный бак и топливный фильтр | Очистка | | | | | X (2) |
| Трос дроссельной заслонки | Отрегулировать | | | | | X |
| Натяжение ремня | Отрегулировать | | X | | X | |
| Топливопровод | Проверка | Каждые два года (2) (При необходимости замените) | | | | |

Примечание:

(1) осуществляйте более частый осмотр и техническое обслуживание, если мотоблок используется в пыльных и тяжелых условиях работы.

(2) Данные операции производить в специализированном сервисе.

(X) Работа выполняется пользователем.



После первых 5 часов работы необходимо поменять моторное масло, как описано ниже в настоящем руководстве.

I. Перед каждым использованием и в конце работы необходимо выполнять следующие операции:

- Послушайте работу агрегатов мотоблока на предмет выявления посторонних шумов.

- Проверьте поверхности мотоблока, нет ли утечек масла и топлива.

- Проверьте соединения, нет ли люфта.

- Проверьте уровень масла в двигателе, если есть необходимость — долейте.

II. Каждые 50 часов необходимо повторить пункт I и выполнить следующее:

- Проверить и отрегулировать сцепление.

III. Каждые 300 часов повторить пункт II и выполнить следующее:

- Проверить фрезы, соединительные болты и в случае необходимости заменить новыми.

IV. Через 1500–2000 часов обслуживание произвести в специализированном сервисе.

12.1. Замена моторного масла

Необходимо производить слив масла, когда двигатель еще не остыл в целях полного и быстрого слива масла.

Разместите под сливной горловиной емкость для сбора масла, выверните пробку-щуп заливной горловины и отверните сливную пробку. Слейте масло, затем поставьте сливную пробку на место и заверните ее.

Залейте рекомендованное моторное масло, проверьте уровень, установите пробку заливной горловины и заверните ее (рис. 10). Объем моторного масла см. в таблице 1. Вымойте руки с мылом после контакта с использованным маслом.

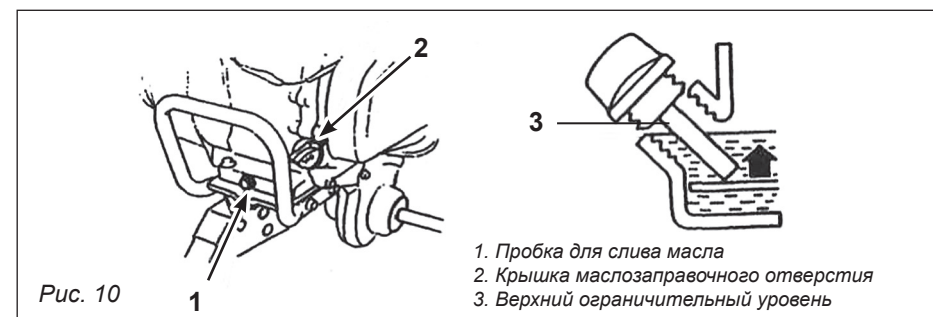


Рис. 10



Пожалуйста, утилизируйте моторное масло должным образом. Мы советуем Вам помещать использованное масло в герметичную емкость, после чего обратиться в сервисную службу по утилизации отходов. Не выбрасывайте герметичную емкость в мусорную урну и не выливайте использованное масло на землю.

12.2. Обслуживание воздушного фильтра

Загрязненный фильтр затруднит приток воздуха в карбюратор. Во избежание неисправностей в работе карбюратора регулярно проверяйте фильтр. Делайте это чаще, если двигатель работает в пыльных условиях.



Никогда не пользуйтесь бензином или растворителем с низкой точкой возгорания для очистки детали фильтра. Это может стать причиной пожара или взрыва.

Периодичность обслуживания: не реже, чем каждые 30 часов работы или три месяца. В особых условиях повышенной запыленности увеличение частоты обслуживания определяется в зависимости от конкретной ситуации.

Демонтировать крышку (рис.11, поз. 1). При отделении крышки от корпуса (рис.11, поз. 3) не повредить уплотнение. Снять фильтрующий элемент (рис.11, поз. 2).

Проверьте состояние воздушного фильтра, загрязненный фильтр необходимо заменить.

Запрещается промывать воздушный фильтр любыми жидкостями. Поместить фильтрующий элемент на штатное место, установить крышку.



Внимание! Не запускать двигатель с демонтированным воздушным фильтрующим элементом.



Рис. 11



Категорически запрещается промывать фильтрующий элемент бензином и легковоспламеняющимися жидкостями.

12.3. Очистка топливного фильтра



Бензин — очень воспламеняющееся и взрывоопасное вещество. Не курите и убедитесь, что вблизи топлива нет пламени и искр.

Переместите топливный кран в положение «Закрыто» (OFF), открутите гайку топливного фильтра и уплотнительное кольцо. Промойте детали в растворителе, тщательно прочистите их и снова установите на прежние места. Переместите топливный кран в положение «Открыто» (ON) и убедитесь, чтобы не было утечек (рис. 12).

1. Уплотнительное кольцо
2. Гайка топливного фильтра

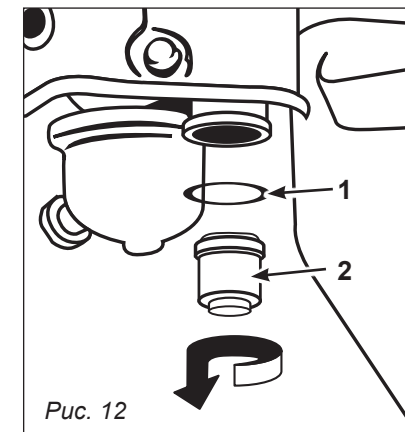


Рис. 12

12.4. Техническое обслуживание свечи зажигания



Запрещается использование свечи зажигания с нерекондованным калильным числом.

Рекомендуемые свечи зажигания: BPR5ES (NGK), W16EPR-V (NIPPON-DENSO).

Чтобы обеспечить соответствующую работу двигателя, должен быть необходимый зазор и отсутствие нагара на свече зажигания.



Во время рабочего процесса глушитель сильно нагревается. Избегайте соприкосновения с глушителем.

- Снимите наконечник свечи зажигания, удалите грязь вокруг свечи (рис. 13).
- Специальным торцевым ключом выверните свечу зажигания.

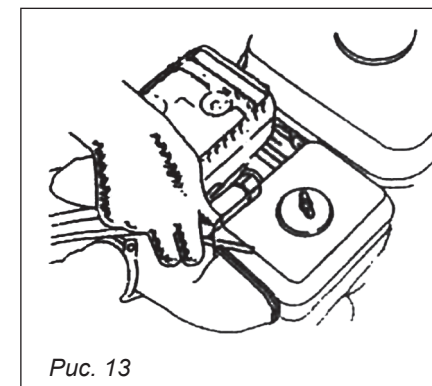


Рис. 13

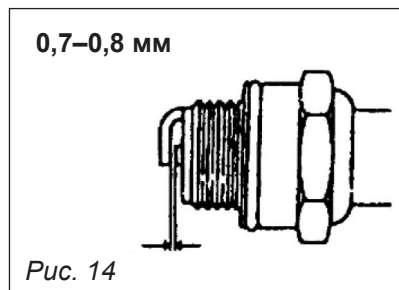


ВНИМАНИЕ!

Если перед обслуживанием двигатель работал, то система выхлопа будет горячей. Соблюдайте осторожность, не касайтесь ее.

- Осмотрите свечу зажигания на предмет трещин и сколов на изоляторе, износ электродов. Если обнаружите дефекты — замените свечу.

- Проверьте зазор между электродами специальным плоским щупом. Нормальный зазор должен составлять 0,7–0,8 мм. При необходимости отрегулируйте величину зазора, осторожно подгибая боковой электрод (рис. 14).



- Проверьте состояние шайбы.

- Установите свечу на место, заверните ее рукой, затем затяните торцевым гаечным ключом.

Примечание: если Вы устанавливаете новую свечу зажигания, затяните ее торцевым ключом на 1/2 оборота, чтобы деформировать шайбу. Если свеча используется повторно, то ее следует довернуть 1/8–1/4 оборота.

- Наденьте наконечник свечи зажигания.



ВНИМАНИЕ!

Свеча зажигания должна быть надежно затянута. Плохо завернутая свеча будет нагреваться при работе двигателя и может привести к повреждению двигателя. Большое усилие затяжки свечи зажигания может повредить резьбу головки цилиндра.

13. ТРАНСПОРТИРОВКА

Перед погрузкой мотоблока в транспортное средство необходимо дать остыть двигателю и выхлопной системе, т.к. горячие детали могут обжечь Вас при соприкосновении и воспламенить некоторые материалы. Чтобы не разлить топливо, перед транспортировкой слейте его из бака, выключите зажигание.

Для уменьшения габаритов демонтируйте руль, установите мотоблок в грузовом отделении транспортного средства вертикально и зафиксируйте его шнуром или ремнями так, чтобы не повредить узлы управления, карбюратор и тросы.



ВНИМАНИЕ!

Во избежание вытекания масла из картера двигателя запрещается транспортировка мотоблока на боку.

14. ДЛИТЕЛЬНОЕ ХРАНЕНИЕ

При подготовке мотоблока к длительному хранению выполните следующие операции:

- Слейте топливо. Закройте топливный кран, снимите отстойник, слейте из него топливо, поместите специальную емкость под карбюратор и слейте в нее топливо, открыв топливный кран. Установите отстойник на место. Выверните сливной болт карбюратора и слейте из него топливо.

- Очистите поверхности мотоблока от грязи и пыли.

- Выверните свечу зажигания и залейте в цилиндр моторного масла примерно 15 мл, установите свечу зажигания на место.

- Потяните за рукоятку стартера до тех пор, пока Вы не почувствуете сопротивление. Продолжайте тянуть рукоятку стартера до тех пор, пока отметка на шкиве стартера не совпадет с отверстием на кожухе стартера. В этом положении впускной и выпускной клапан двигателя закрыты. Таким образом, Вы предохраните двигатель от внутренней коррозии (рис. 15).

- Покройте неокрашенные поверхности маслом для защиты от коррозии, рычаги управления смажьте силиконовой смазкой.

- Укройте мотоблок от пыли.

- Храните мотоблок в сухом, проветриваемом, закрытом помещении.

Совместите метку на шкиве стартера с отверстием в верхней части крышки стартера

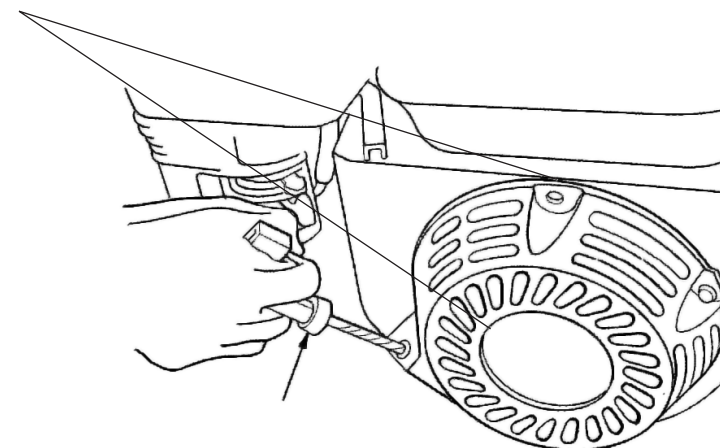


Рис. 15

15. ВОЗМОЖНЫЕ НЕИСПРАВНОСТИ

| Неисправность | Причина | Способ устранения |
|--|---|--|
| Двигатель не запускается | <ol style="list-style-type: none"> 1. Не включено зажигание 2. Закрыт топливный кран 3. Нет бензина в топливном баке 4. Старый бензин 5. Нет искры 6. Засорен воздушный фильтр 7. Низкий уровень масла | <ol style="list-style-type: none"> 1. Включить зажигание 2. Открыть топливный кран 3. Заправить бензином топливный бак 4. Старый бензин слить, заправить свежий 5. Почистить или заменить свечу зажигания, проверить высоковольтный провод 6. Прочистить воздушный фильтр 7. Долить масло |
| Двигатель запускается, но потом глохнет | <ol style="list-style-type: none"> 1. Воздушная заслонка закрыта 2. Закрыт топливный кран 3. Засорен воздушный фильтр 4. Неисправная или загрязненная свеча зажигания | <ol style="list-style-type: none"> 1. Открыть воздушную заслонку 2. Открыть топливный кран 3. Прочистить воздушный фильтр 4. Заменить свечу |
| Вращаются фрезы, когда не включено сцепление | <ol style="list-style-type: none"> 1. Сильное натяжение ремня | <ol style="list-style-type: none"> 1. Отрегулировать натяжение ремня |
| Буксование клинового ремня | <ol style="list-style-type: none"> 1. Масляная грязь на ремне или шкиве 2. Ремень слишком слабо натянут 3. Ремень сильно изношен | <ol style="list-style-type: none"> 1. Удалить грязь 2. Отрегулировать натяжение ремня 3. Заменить ремень |
| Шум из редуктора | <ol style="list-style-type: none"> 1. Подшипник износился или поврежден 2. Зубы звездочки износились 3. Зубы звездочки сломаны 4. Недостаток или плохое качество смазки | <ol style="list-style-type: none"> 1-3. Обратиться в специализированный сервис |

Все виды ремонта и технического обслуживания мотоблока должны производиться квалифицированным персоналом уполномоченных ремонтных мастерских.

16. ГАРАНТИЙНЫЕ ОБЯЗАТЕЛЬСТВА

Пожалуйста, ознакомьтесь с настоящими гарантийными обязательствами при покупке техники и проследите за тем, чтобы гарантийный талон был заполнен надлежащим образом торговой организацией. Тщательно проверьте внешний вид изделия, а также его комплектность согласно паспорту на изделие. Претензии к внешнему виду и комплектности предъявляйте незамедлительно при приёмке товара от продавца.

По всем вопросам, связанным с ремонтом и техническим обслуживанием, обращайтесь в уполномоченные сервисные центры и мастерские, указанные на сайте производителя www.uralopt.ru

Техническое освидетельствование техники (дефектация) на предмет установления гарантийного случая производится только в уполномоченной сервисной мастерской. Гарантийный срок на изделия составляет 12 месяцев.

Изготовитель гарантирует работоспособность техники в соответствии с требованиями технических условий в течение всего гарантийного срока.

Гарантия распространяется на любые недостатки изделия, вызванные дефектами производства или материалов. Замена неисправных деталей (включая работу по их замене) производится бесплатно. Гарантия действует лишь в случаях, когда эксплуатация и техническое обслуживание осуществлялись в соответствии с указаниями паспорта. Претензии по качеству изделия принимаются только при условии, что недостатки обнаружены и претензии заявлены в течение установленного гарантийного срока. Изделие принимается в ремонт только в чистом и собранном виде.

Гарантийный ремонт не производится в следующих случаях:

- при отсутствии гарантийного талона;
- гарантийный талон не оформлен соответствующим образом – не принадлежит представленному инструменту, в талоне нет даты продажи или подписи продавца или печати торговой организации;
- по истечении срока гарантии;
- при самостоятельном вскрытии (попытке вскрытия) или ремонте инструмента вне гарантийной мастерской (нарушены пломбы, сорваны шлицы винтов, корпусных деталей и других элементов конструкции);
- если деталь, которая подлежит замене, является быстроизнашивающейся (приводные ремни, свечи зажигания, воздушный фильтр, топливный фильтр, шкивы, натяжные ролики, диски сцепления, шнур стартера, крепежные элементы, фрезы, колеса, шины, камеры, сошник), а также если срок службы детали зависит от регулярного технического обслуживания (смазки, чистки и т.п.).

Гарантийные обязательства производителя не распространяются на инструмент:

– с повреждениями или неисправностями, возникшими в результате эксплуатации изделия с нарушениями требований соответствующих разделов паспорта, а также естественного износа узлов и деталей, вызванного интенсивной эксплуатацией техники;

– если у инструмента забиты вентиляционные каналы продуктами обработки*;

– при наличии продуктов обработки, ржавчины внутри техники*;

– на все виды работ, выполняемых при периодическом техническом обслуживании инструмента (регулировка, чистка, замена быстроизнашивающихся деталей, материалов и др.);

– на неисправности, возникшие в результате нарушения требований к подготовке и порядку работы, установленных паспортом изделия. Например: перегрев изделия, несоблюдение требований к составу и качеству топливной смеси, повлекшего выход из строя поршневой группы (безусловным признаком этого является залегание поршневого кольца и/или наличие царапин и потертостей на внутренней поверхности цилиндра и поверхности поршня, разрушение или оплавление опорных подшипников шатуна и поршневого пальца);

– при работе двигателя без масла, несвоевременной замене масла, работе с недопустимо низким уровнем масла (повреждения шейки коленчатого вала, шатуна, преждевременный износ поршневой группы);

– при использовании некачественного топлива, масла (повышенный нагар в камере сгорания, залегание поршневых колец, зависание клапанов, коррозия внутренних деталей карбюратора);

– при заклинивании рабочего инструмента (одностороннее повреждение шестерни червячного редуктора, скол 1-2 зубьев подряд на приводной шестерне);

– при работе редуктора без смазки (преждевременный износ деталей редуктора).

Изготовитель не берет на себя обязательств по гарантийному ремонту и устранению неисправностей, возникших полностью или частично, прямо или косвенно вследствие установки или замены деталей, либо установки дополнительных деталей, которые не являются разрешенными изготовителем, либо возникших вследствие изменения конструкции.

Ответственность по настоящей гарантии ограничивается указанными в настоящем документе обязательствами, если иное не определено законом. Правила безопасного и эффективного использования изделия изложены в паспорте изделия.

* — выявляется диагностикой в сервисном центре.



ПО ВОПРОСАМ, СВЯЗАННЫМ С НЕИСПРАВНОСТЯМИ
ИЗДЕЛИЯ, ОБРАЩАЙТЕСЬ В СЕРВИСНЫЙ ЦЕНТР

Адреса и телефоны ближайших
сервисных центров указаны на сайте

www.uralopt.ru/services



Актуальная информация о действующих
адресах сервисных центров доступна
на нашем сайте:

www.uralopt.ru/services

Изготовитель: ПАО «КАДВИ» (г. Калуга), Россия