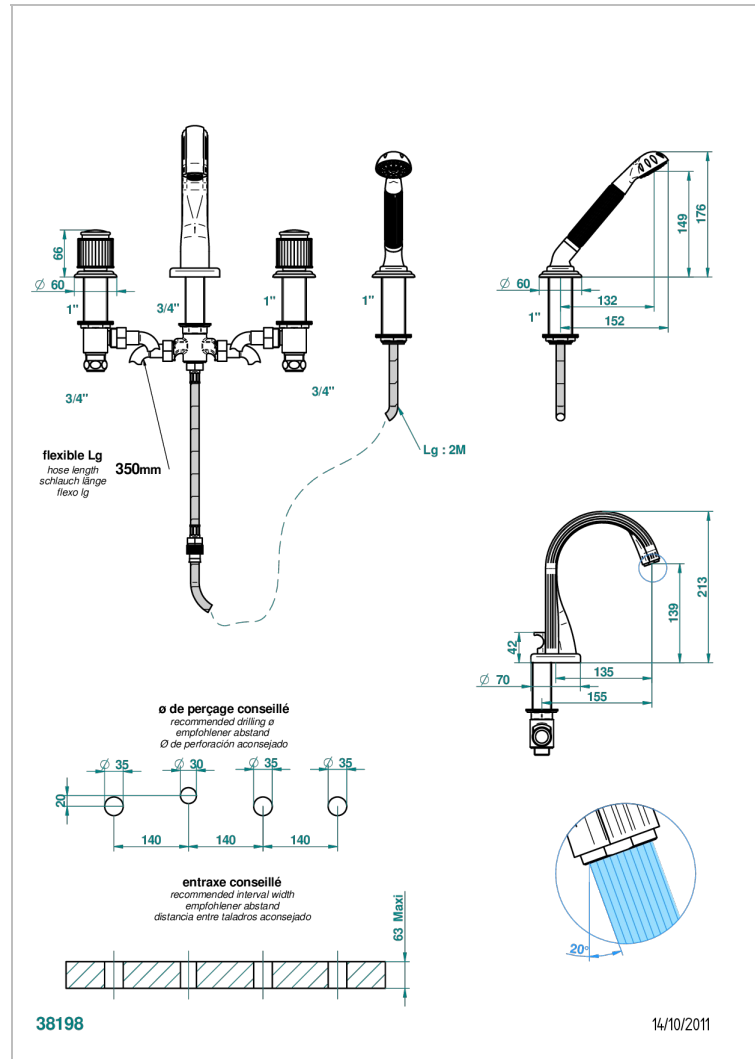


Смеситель устанавливаемый на борту ванны на 4 отверстия с душем, переключатель на нормальный излив



ХАРАКТЕРИСТИКИ

- DVGW : DW-6501CQ0588
- NF : NF EN 200 - IID/A - Chrome

ТЕХНИЧЕСКИЕ ХАРАКТЕРИСТИКИ

- Recommandé : 3 bars (max. 5 bars) - Advised : 43,5 psi (max. 72 psi)
- Bec : 44,5 l/min à 3 bars - Douchette : 9,5 l/min à 3 bars
- Spout : 11.78 gpm at 43.5 psi - Handshower : 2.5 gpm at 43.5 psi

СТАНДАРТЫ



ДОСТУПНЫЕ ВАРИАНТЫ ПОКРЫТИЙ

Blush PVD - H62	Аранья (чёрный никель) - D24	Матовый никель - C01	Покрытие PVD матовая бронза - F34	Сатинированное золото - F03
Graphite PVD - H64	Бронза - D01	Матовый хром - C02	Покрытие PVD матовая латунь - H50	Сатинированный хром - C03
Matt Umber PVD - H67	Золото - F01	Никель - B01	Покрытие PVD матовый золотистый - H53	Светлое золото - F30
Matt blush PVD - H60	Матовая красная старинная медь - H07	Покрытие PVD бронза - F33	Покрытие PVD матовый никель - H56	Серебро с родием - F18
Matt graphite PVD - H65	Матовое золото - F07	Покрытие PVD золотистый цвет - H52	Покрытие PVD никель - H55	Состаренный никель - H28
Umber PVD - H66	Матовое светлое золото - F31	Покрытие PVD латунь - H49	Розовое золото - F27	Старинное серебро - H03