

SECADORES DE PELO GW02 06 04 02 Modelo AIRstyle acero inoxidable brillante



Descripción del producto

Secador de pelo por aire caliente
Funcionamiento activado por pulsador
Ciclo de secado de 80 segundos
Carcasa de chapa de acero inoxidable AISI304
Acabado brillante
Anti-vandálica. Máxima robustez
Tobera giratoria 360º
Garantía de 5 años

Especificaciones técnicas:

La secadora de manos por aire caliente está formada por una carcasa de una sola pieza, una tobera y un pulsador. La carcasa es de chapa de acero inoxidable AISI304 acabado brillante. El conjunto carcasa-base que conforma la secadora se une a la pared con 4 agujeros. La carcasa exterior está fabricada para resistir los impactos de objetos contundentes. La secadora se activa por un pulsador y automáticamente se apaga tras un ciclo de secado de 80 segundos. El motor es de tipo universal con escobillas, 7.500 r.p.m., la secadora da un caudal de aire de 5663 l/min (340m³/h) a una velocidad de 134 km/h. El secador tiene una potencia total de 2300W con un consumo máximo de 10 A. El índice de protección contra proyecciones es IPX1. Las dimensiones totales de la secadora de manos por aire caliente son de 385x330x285 mm, con un peso neto total de 8 kg. El modelo de secadora de manos es GW02 06 04 02, fabricado por GENWEC WASHROOM S.L. - Av. Joan Carles I, 46-48 - c.p: 08908 L'Hospitalet de Llobregat - Barcelona. www.genwec.com.

Características técnicas

Especificaciones eléctricas

Voltaje/Frecuencia: 220-240 V 50/60 Hz
Intensidad máxima: 10 A
Potencia total: 2300 W
Potencia de la resistencia: 2100 W
Potencia motor: 200 W
Tipo de motor: Universal con escobillas
Velocidad de rotor: 7500 rpm
Índice de protección: IPX1
Aislamiento eléctrico: clase I

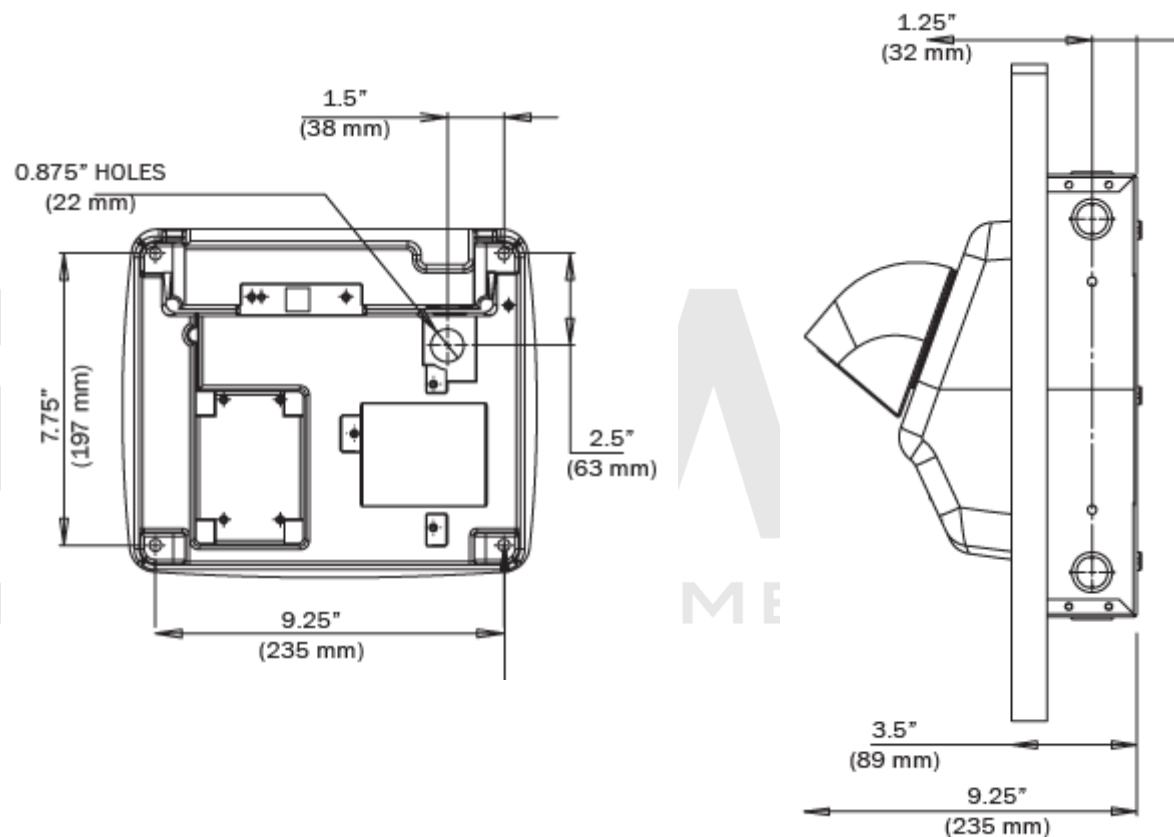
Especificaciones mecánicas

Caudal de aire: 5663 l/min (340 m³/h)
Velocidad del aire: 134 km/h
Temperatura salida del aire: 59°C
Tipo de carcasa exterior: Acero inoxidable AISI 304

Especificaciones del embalaje

- Dimensiones embalaje individual: 287x244x206 mm
- Dimensiones del producto: 385x330x285 mm
- Peso del producto: 7,1 kg
- Peso del producto: 8 kg

SECADORES DE PELO **GW02 06 04 02 Modelo AIRstyle acero inoxidable brillante**



Limpieza: Se recomienda un paño de algodón ligeramente humedecido en una solución jabonosa, a continuación, secar. No use ningún limpiador químico fuerte o agentes de limpieza que puedan ser nocivos para los niños.