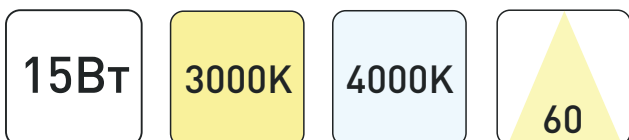


СВЕТИЛЬНИК ТРЕКОВЫЙ СВЕТОДИОДНЫЙ ДЛЯ ОДНОФАЗНОЙ ТРЕКОВОЙ СИСТЕМЫ

LUMKER

I-TR-WH/I-TR-BL

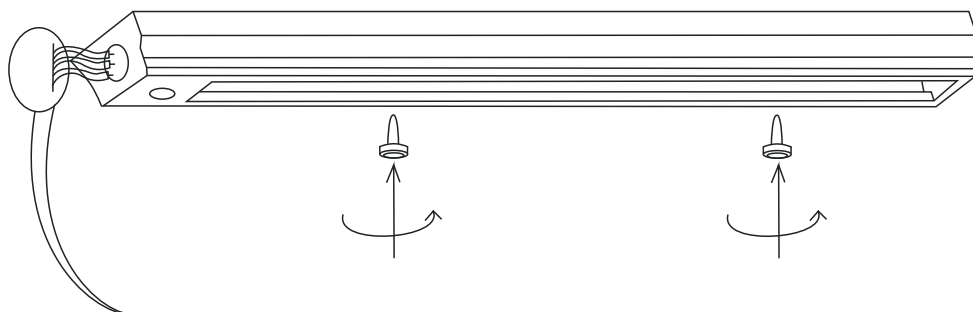


ТЕХНИЧЕСКИЕ ХАРАКТЕРИСТИКИ

- Способ монтажа: трековый
- Размеры светильника: D85xH132mm
- Рабочее напряжение: 220-240V
- Патрон: 15Вт
- Цвет свечения: теплый белый 3000К, нейтральный белый 4000К
- Световой поток: 905 лм

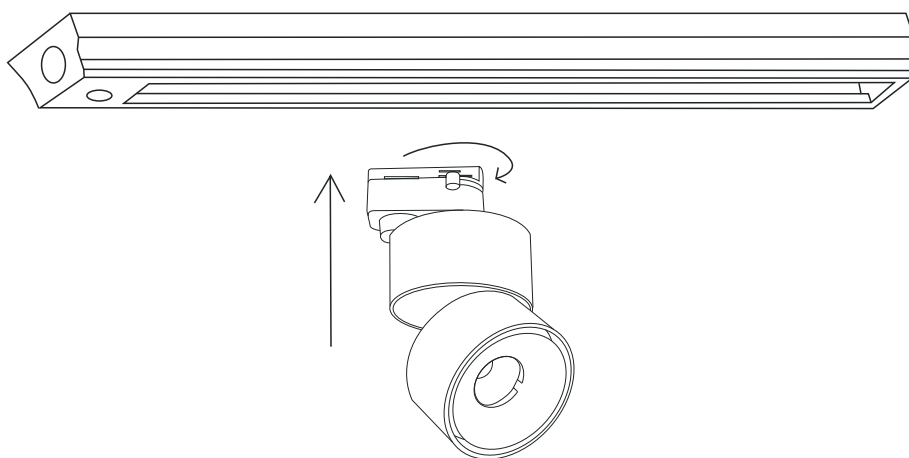
РУКОВОДСТВО ПО МОНТАЖУ

1  Перед установкой отключите электрическую сеть



1. Установите и закрепите шинопровод трековой системы (приобретается отдельно) на потолке. Подключите шинопровод к сети питания 220В.

2



2. Установите адаптер светильника в прорезь шинопровода, проверните рукоятку на адаптере до упора для фиксации светильника. Светильник установлен. Теперь можно включать сетевое напряжение.