



#### Descripción del producto

Jabonera de pared.  
Material: Acero inoxidable AISI 304.  
Acabado: Cromado brillante.  
Plato realizado en vidrio prensado.  
Serie Creta.

#### Especificaciones técnicas:

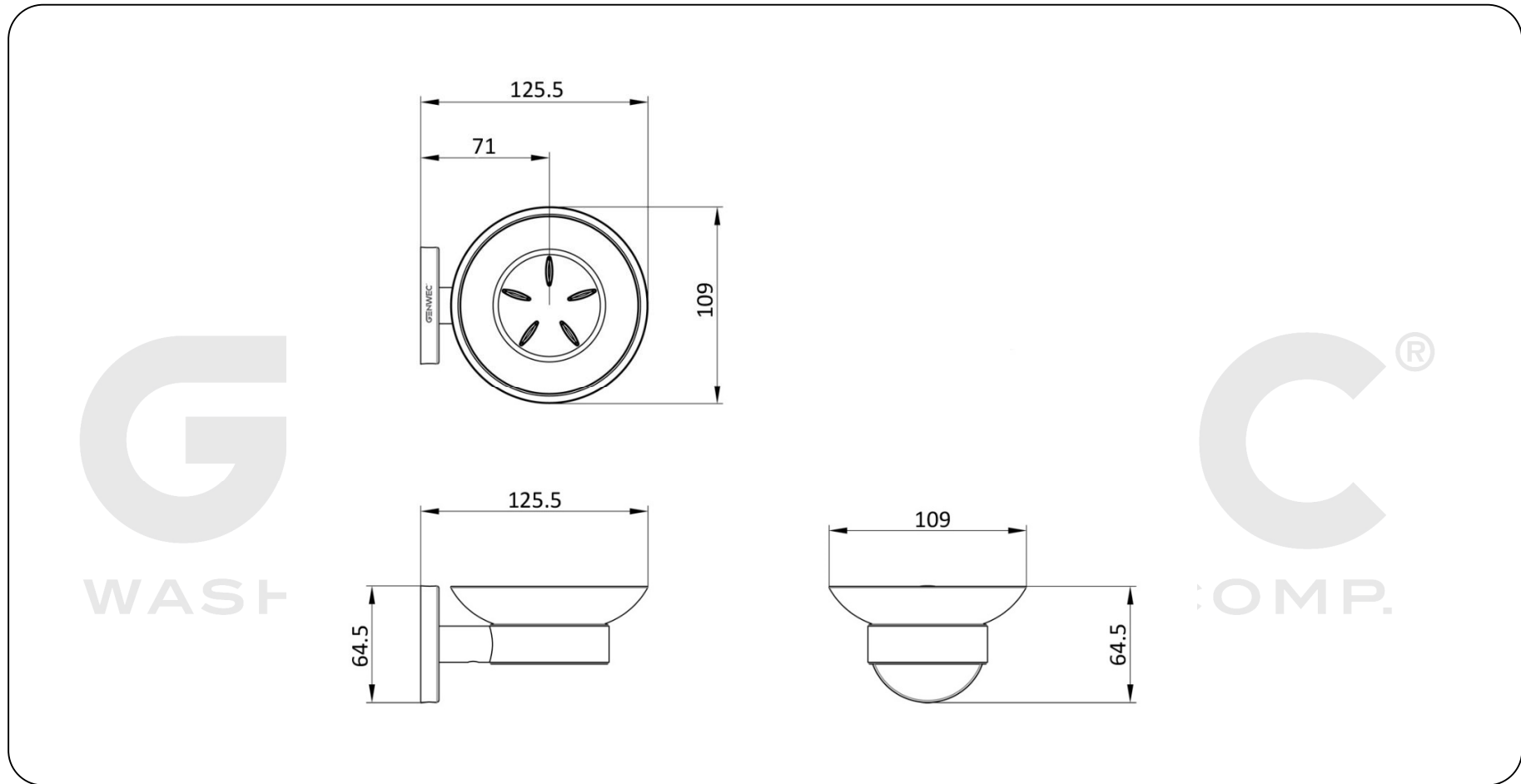
Jabonera "Creta Series". El producto se compone de un soporte a pared, un florón cubre soporte y un plato. El plato está fabricado en vidrio prensado mateado al ácido, y encastrado a su vez a un soporte circular fijado a un cilindro mediante tornillería. El florón cubre soporte se fabrica en acero inoxidable AISI 304 de 64,5 mm de diámetro. El soporte a pared realizado en acero contiene dos orificios para su fijación a pared mediante tornillería. El conjunto montado tiene un acabado cromado brillante que le confiere una resistencia adecuada frente a la corrosión. El producto se ancla a pared mediante 2 tacos de nylon y 2 tornillos. Las dimensiones totales del producto son 109 x 64,5 x 125,5 mm. El modelo de accesorio para hostelería es GW05 43 04 02, fabricado por GENWEC WASHROOM S.L. – Av. Joan Carles I, 46-48 08908 L'Hospitalet de Llobregat.

#### Características técnicas

##### Especificaciones del producto

- Plato realizado en vidrio prensado mateado al ácido.
- Florón de acero inoxidable AISI 304 de 64,5 mm de diámetro.
- Acabado cromado brillante que confiere una resistencia adecuada frente a la corrosión.

ACCESORIOS DE BAÑO **GW05 43 04 02 Jabonera "CRETA SERIES"**



**Limpieza:** Se recomienda un paño de algodón ligeramente humedecido en una solución jabonosa. A continuación, secar.