



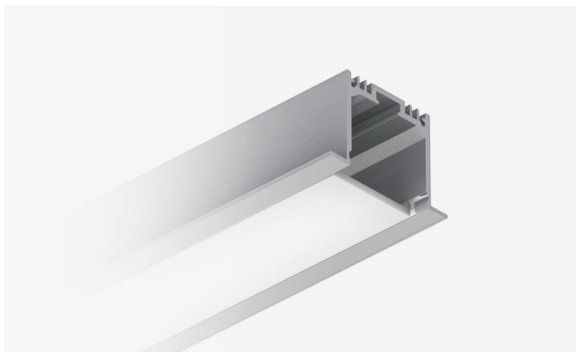
# ПРОФИЛЬ LE4932

Инструкция

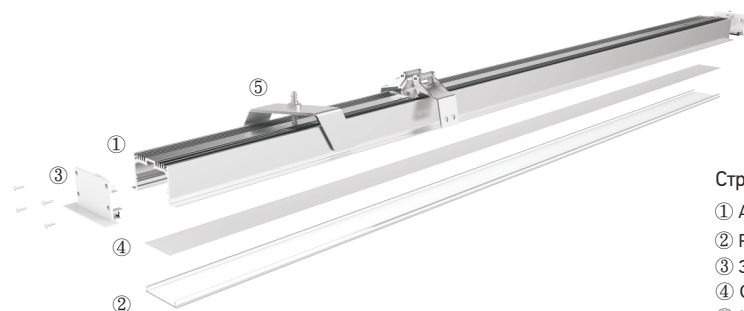
## Описание

- ◆ Профиль DesignLed серии LE выполнен из анодированного алюминия и предназначен для сборки линейных встраиваемых светильников на основе светодиодной ленты. Обеспечивает охлаждение ленты и защиту ее от внешних воздействий.
- ◆ Рассеиватель из поликарбоната обладает высокой прочностью, устойчив к воздействию ультрафиолета и обеспечивает оптимальное рассеивание света с минимальными потерями.





### Схема профиля



#### Структура

- ① Алюминиевый профиль
- ② Рассеиватель
- ③ Заглушка
- ④ Светодиодная лента (приобретается отдельно)
- ⑤ Крепежная скоба

### Профиль

Способ монтажа	Встраиваемый
Материал	Алюминиевый сплав 6063
Степень защиты	IP33
Для использования	В помещениях
Масса	1737г/2,5м
Обработка поверхности	Анодирование
Количество	1 шт

### Заклушки

Материал	Огнеупорный поликарбонат
Количество	4шт

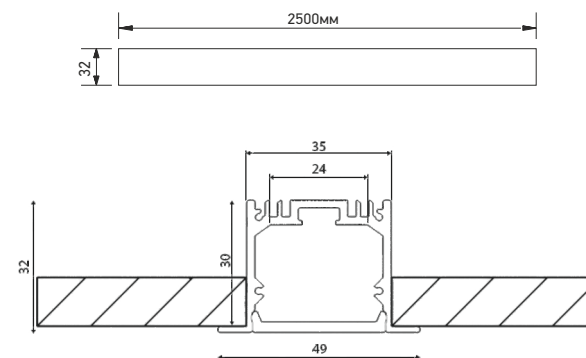
### Рассеиватель

Материал	Матовый поликарбонат
Коэффициент светопропускания	85%
Количество	1 шт

### Параметры

Размеры	2500x49x32мм
Макс. ширина ленты	23мм
Макс. мощность ленты	31Вт

### Размеры



## Руководство по монтажу

## Встраиваемый

