

Инструкция по эксплуатации

Электрический тельфер PRORAB LT 250 P

Цены на товар на сайте:

http://www.vseinstrumenti.ru/silovaya_tehnika/gruzopodemnoe_oborudovanie/tali/elektricheskie/prorab/elektricheskiy_telfer_prorab_lt_250_p/

Отзывы и обсуждения товара на сайте:

http://www.vseinstrumenti.ru/silovaya_tehnika/gruzopodemnoe_oborudovanie/tali/elektricheskie/prorab/elektricheskiy_telfer_prorab_lt_250_p/#tab-Responses

Уважаемый пользователь!

Выражаем Вам признательность за выбор и приобретение изделия, отличающегося высокой надежностью и эффективностью в работе. Мы уверены, что изделия PRORAB будут надежно служить Вам в течение многих лет.

Пожалуйста, обратите Ваше внимание на то, что эффективная и безопасная работа, также надлежащее техническое обслуживание возможно только после внимательного изучения Вами данного руководства пользователя.

При покупке рекомендуем Вам проверить комплектность поставки и отсутствие возможных повреждений, возникших при транспортировке или хранении на складе продавца. При этом изображенные, описанные или рекомендованные в данном руководстве принадлежности не в обязательном порядке могут входить в комплект поставки.

Проверьте также наличие гарантийного талона, дающего право на бесплатное устранение заводских дефектов в период гарантийного срока. На талоне должна присутствовать дата продажи, штамп магазина и разборчивая подпись продавца.

СОДЕРЖАНИЕ

1. Основные параметры	3
1.1. Технические характеристики	3
1.2. Комплект поставки	3
1.3. Область применения	3
2. Общие правила безопасности	4
3. Устройство и составные части	6
4. Эксплуатация	6
4.1. Подготовка к работе	6
4.2. Включение	7
4.3. Варианты подъема груза	7
4.4. Работа тельфера	8
5. Техническое обслуживание	10
5.1. Правила очистки, транспортировки и хранения	11
6. Поиск и устранение неисправностей	11
7. Гарантийные условия	12

ЭЛЕКТРИЧЕСКИЙ ТЕЛЬФЕР

PRORAB LT 250 P / 500 P / 800 P / 1000 P

- Внимательно прочитайте настоящее руководство и следуйте его указаниям. Используйте данное руководство для ознакомления с электрическим тельфером (далее в тексте могут быть использованы технические названия – тельфер, изделие, прибор, инструмент), его правильным использованием и требованиями безопасности.
- Храните данное руководство в надежном месте.

1. ОСНОВНЫЕ ПАРАМЕТРЫ

1.1. Технические характеристики

	LT 250 P	LT 500 P	LT 800 P	LT 1000 P
Напряжение электросети, В.	220	220	220	220
Частота тока, Гц.	50	50	50	50
Максимальная мощность, Вт.	500	900	1350	1600
Вес подъема, кг.	125 (250)*	250 (500) *	400 (800)*	500 (1000)*
Диаметр троса, мм.	3,0	4,2	5,1	5,6
Продолжительность включения при номинальном рабочем режиме S3 ** (по ГОСТ 183-74), %	20 **	25 **	20 **	25 **
Вес нетто, кг.	10,5	16,5	19	31
Высота подъема, м.	12 (6)*			
Скорость подъема, м/мин.	8 (4)*			
Класс защиты	IP 54			
Рабочая температура, °С.	0 + 40			
Примечание: * значения в режиме с полиспастом.				
** S3 - повторно - кратковременный режим работы: рабочее время - 20% времени на каждые 10 мин.				

Технические характеристики и комплект поставки могут быть изменены производителем без предварительного уведомления.

1.2. Комплект поставки

1. Тельфер электрический – 1 шт.
2. Руководство пользователя – 1 шт.
3. Упаковка – 1 шт.
4. Скоба для крепления с винтами – 2 шт.

1.3. Область применения

- Тельфер электрический (далее в тексте могут быть использованы технические названия – тельфер, изделие, прибор, инструмент) представляет собой самостоятельный грузоподъемный механизм, предназначен для выполнения различных грузоподъемных работ. Служит для подъема различных бытовых и строительных грузов.
- Тельфер НЕ предназначен для подъема людей и животных. Использование тельфера в качестве лифта для подъема людей и животных категорически запрещено!
- Режим работы: повторно-кратковременный; эксплуатация под контролем оператора.

 **Внимание!** Инструмент не предназначен для профессионального использования!

2. ОБЩИЕ ПРАВИЛА БЕЗОПАСНОСТИ




- Прочтите, пожалуйста, внимательно правила безопасности и следуйте изложенным в них указаниям. Не соблюдение приведенных ниже правил может привести к серьезным травмам, полученным в результате механического воздействия инструмента, поражения электрическим током или пожарам.
- В целях безопасности дети моложе 18 лет, также люди, не ознакомившиеся с данными правилами, не должны пользоваться инструментом.
- Используйте инструмент только по его прямому назначению, указанному в руководстве пользователя.
- Если Вы не имеете навыков в работе с инструментом, настоятельно рекомендуется предварительно проконсультироваться у специалиста или опытного пользователя.
- Инструмент не предназначен для использования лицами (включая детей) с пониженными физическими, чувственными или умственными способностями или при отсутствии у них опыта или знаний, если они не находятся под контролем или не проинструктированы об использовании прибора лицом, ответственным за их безопасность.
- Дети должны находиться под контролем для недопущения игры с инструментом.

Рабочее место

- Помните! Вы несете ответственность за безопасность на рабочем месте!
- Содержите рабочее место в чистоте и порядке. Беспорядок на рабочем месте может стать причиной получения травмы.
- Ознакомьтесь с окружающей обстановкой вокруг рабочего места. Проверьте наличие возможных опасностей, которые могут быть не слышимы из-за шума механизмов инструмента.
- Не используйте инструмент в сырых местах, в среде водяных испарений, вблизи мест хранения горючих жидкостей и газов.
- Следите, чтобы поблизости не было неосведомленных о вашей работе людей (особенно детей) и животных.
- Работайте только в условиях хорошей видимости, или обеспечьте рабочее место достаточной освещенностью.
- Соблюдайте тишину в общепринятое время для отдыха.


Визуальный контроль

- Перед каждым запуском производите проверку состояния основных узлов электротельфера (особенно состояние троса). Убедитесь, что все элементы находятся в рабочем состоянии, и способны должным образом выполнять требуемые функции. При повреждении какого - либо узла дальнейшая эксплуатация тельфера недопустима!
- При обнаружении повреждений проверяйте инструмент только в сервисном центре.

 **Внимание!** *Запрещается пользоваться инструментом, если его устройства управления, защитные и блокировочные устройства повреждены, изношены или удалены!*

- Запрещается использовать суррогатную блокировку, например, привязав пусковую клавишу (кнопку) изоляционной лентой!
- Поверхность пульта управления инструмента должна быть чистой, сухой и не жирной.

Электробезопасность

 **Внимание!** *Во время перерыва в работе и после ее прекращения, перед обслуживанием, ремонтом и хранением инструмента вынимайте вилку сетевого шнура из штепсельной розетки!*



- Рекомендуется подключать инструмент через автомат защитного отключения (FI выключатель, аварийный прерыватель цепи). При необходимости проконсультируйтесь у специалиста-электрика.
- Следите за напряжением электрической сети. Параметры электросети должны соответствовать инструменту.

 **Внимание!** *Напряжение электрической сети ниже 220 В может стать причиной выхода из строя инструмента!*

- Регулярно обследуйте сетевой шнур на наличие повреждений и износа. Инструмент может использоваться только при безупречном состоянии сетевого шнура. Сетевой шнур может быть заменен только в сервисном центре.



⚠ Внимание! При повреждении или разрыве сетевого шнура немедленно выньте его вилку из штепсельной розетки!

- Не используйте сетевой шнур для вытягивания его вилки из штепсельной розетки. Не наступайте на сетевой шнур. Удаляйте сетевой шнур от зоны действия режущего инструмента. Защищайте сетевой шнур от воздействия высокой температуры, нефтепродуктов и острых кромок.
- Штепсельная розетка электросети должна полностью соответствовать вилке сетевого шнура инструмента. Настоятельно рекомендуется не использовать различные адаптеры (переходники), а установить необходимую штепсельную розетку.
- Используйте только стандартные удлинители промышленного изготовления. Поперечное сечение удлинительных кабелей не должно быть меньше, чем у сетевого шнура инструмента. При длине до 20 м используйте удлинитель с минимальным сечением 1,5 мм² и более, при использовании от 20 до 50 м используйте удлинитель сечением 2,5 мм².
- При использовании удлинительного кабеля, намотанного на барабан, вытягивайте кабель на всю длину. При необходимости проконсультируйтесь у специалиста-электрика.

Меры безопасности при эксплуатации

- Следите, чтобы при включении инструмента в нем (на нем) не оставались настроечные и закрепляющие инструменты, ключи и т.д.

⚠ Внимание! Работайте собранно и ответственно! Не используйте инструмент, если Вы устали, так же если находитесь под влиянием алкоголя или понижающих реакцию лекарственных средств!

- Во время работы выбирайте удобное, устойчивое, постоянно контролируемое Вами положение.
- Оберегайте части вашего тела, в первую очередь пальцы, от возможных контактов с движущимися частями инструмента.

⚠ Внимание! Категорически запрещается находиться под поднимаемым грузом и оставлять груз в подвешенном состоянии!

- Не перегружайте инструмент, он работает надежно и безопасно только при соблюдении параметров, указанных в его технических характеристиках. Работайте с перерывами, чтобы не допустить перегрева.
- Следите, чтобы вентиляционные отверстия (прорези) в корпусе электродвигателя всегда были открытыми и чистыми.
- При внезапном отключении электросети немедленно приведите пусковую клавишу в выключенное положение, это исключит непредвиденные действия инструмента при восстановлении электропитания.
- При каждом перерыве в работе выключайте инструмент и вынимайте вилку сетевого шнура из штепсельной розетки.

⚠ Внимание! Запрещается эксплуатировать трос, имеющий повреждения (разрывы, деформация) хотя бы одной из нитей.

- Ответственностью оператора является правильное использование дополнительного блока и надежного и правильного крепления груза.
- Оператор ответственен за то, чтобы не превышалась максимально допустимая грузоподъемность.
- Запрещается перемещать трос и грузы через углы и препятствия.
- Запрещается крепить груз к самому тросу, разрешается крепить груз только к крюку.
- Оператор должен постоянно визуально следить за перемещением груза.
- Если оператор не может полностью визуально контролировать движения подъема / опускания груза, доступ людей в зону работы должен быть запрещен; помощник оператора, полностью контролирующей зону работы, должен давать инструкции оператору.
- Тельфер предназначен только для перемещения бытовых или строительных грузов.

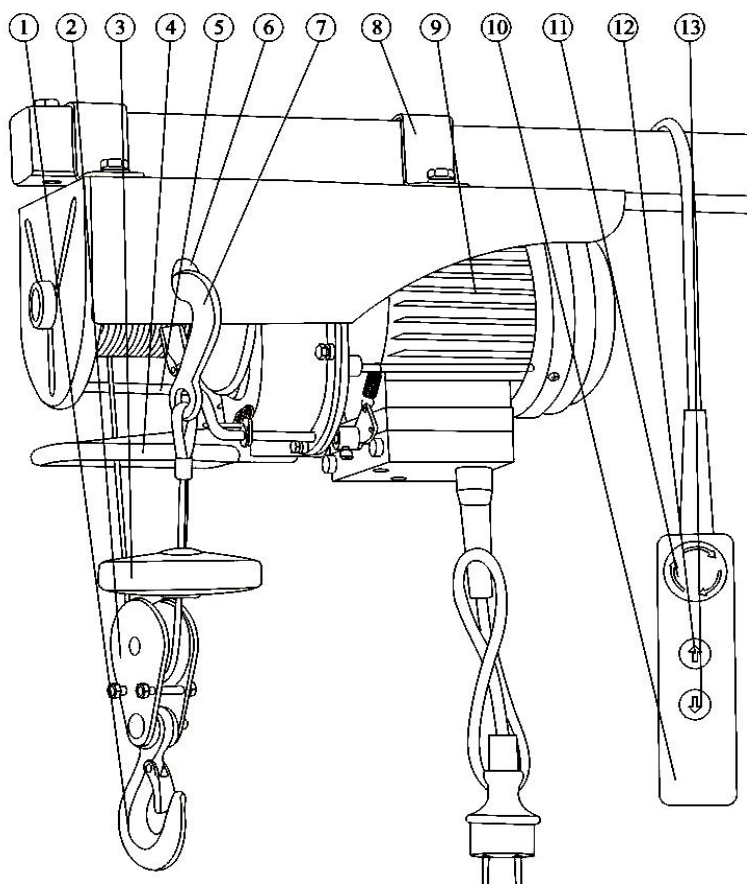
⚠ Внимание! Использование тельфера в качестве лифта для подъема людей и животных категорически запрещено!

Меры безопасности при обслуживании, ремонте, хранении

⚠ Внимание! Перед любыми видами обслуживания и ремонта, также перед хранением инструмента вынимайте вилку сетевого шнура из штепсельной розетки!

- При обслуживании инструмента используйте только рекомендованные изготовителем вспомогательные материалы.
- Следите за состоянием графитовых щеток электродвигателя (грязные и изношенные графитовые щетки вызывают сильное искрение и резкое снижение мощности электродвигателя).
- Проверку и ремонт инструмента производите только в сервисном центре.
- Если инструмент долго находился на холоде, перед использованием в помещении дайте ему нагреться до комнатной температуры.
- Храните инструмент в чистом, сухом и недоступном для детей месте.

3. УСТРОЙСТВО И СОСТАВНЫЕ ЧАСТИ



1. Крюк полиспаста
2. Блок полиспаста
3. Груз-ограничитель
4. Рычаг ограничения максимальной высоты подъема
5. Рычаг ограничения максимальной глубины опускания
6. Отверстие крепления крюка
7. Крюк основной
8. Скоба крепления
9. Электродвигатель
10. Пульт управления
11. Кнопка аварийной остановки
12. Кнопка «подъем груза»
13. Кнопка «спуск груза»

Рис. 1

- Внимание! Внешний вид инструмента может незначительно отличаться от приведенного на рисунке. Это вызвано дальнейшим техническим совершенствованием модели. Изготовитель оставляет за собой право вносить изменения в конструкцию инструмента без предварительного уведомления пользователя, с целью повышения его потребительских качеств
- В зависимости от модели, электротельфер может иметь некоторые внешние отличия от указанного на рисунке 1, связанные с изменением конструкции, не влияющие на условия его монтажа и эксплуатации.

4. ЭКСПЛУАТАЦИЯ

4.1. Подготовка к работе

- Откройте коробку. Извлеките все комплектующие детали и узлы.
- Проверьте комплектность и целостность тельфера.
- Основание, к которому будет крепиться тельфер, должно выдерживать, по крайней мере, двойную нагрузку.
- Установите электротельфер на консольной конструкции, обеспечивающей его безопасную эксплуатацию. Надежно закрепите скобы крепления винтами (См. Рис.2).

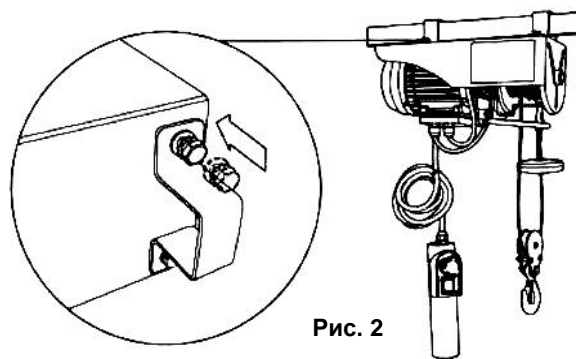


Рис. 2

- Высота подъёма должна быть такой, чтобы на катушке оставалось не менее 3 витков троса для обеспечения устойчивого сопряжения троса с катушкой.

4.2. Включение

- Электротельфер приводится в действие при помощи выносного блока управления (пульт управления) (10)(См. Рис.1) несколькими кнопками:
 - Кнопка «Подъём» (ВВЕРХ) (12)(См. рис.1), служит для подъема груза.
 - Кнопка «Спуск» (ВНИЗ) (13)(См. рис.1), служит для опускания груза.
 - Кнопка «Стоп / Авария» (11)(См. рис.1), служит для аварийной остановки тельфера во время работы.
- Движение лебёдки сохраняется до тех пор, пока одна из кнопок остаётся нажатой.

⚠ Внимание! Никогда не нажимайте одновременно две кнопки. Это может привести к серьёзной поломке двигателя. Обратите внимание на то, что после отпускания кнопки "вниз" груз может переместиться по инерции вниз ещё на несколько сантиметров.

- Если электротельфер не в состоянии поднять груз, не продолжайте нажимать на кнопку "подъём". Остановите электротельфер и дайте двигателю охладиться.
- Убедитесь, что масса груза не превышает максимально допустимой для конкретной модели электротельфера величины, (см. технические характеристики), а расчёт веса груза выполнен правильно.

Запрещается:

- Тянуть за шнур питания электротельфера для извлечения вилки из розетки питания.
- Использовать электротельфер при температурах менее 0°C.
- Использовать тельфера в качестве лифта для подъема людей и животных.
- Находиться под подвешенным грузом или в непосредственной близости.
- Наматывать на катушку более 15 м троса.

4.3. Варианты подъема груза

- В зависимости от массы поднимаемого груза выберите один из двух возможных вариантов использования электротельфера: без полиспаста вариант «А» и с полиспастом (система с блоком) вариант «Б» (См. Рис.3).
- Обратите внимание на то, что вариант «Б» (См. Рис.3) позволяет двукратно повысить грузоподъёмность тельфера, однако высота и скорость подъёма в этом случае уменьшается также в 2 раза.

⚠ Внимание! При оценке грузоподъёмности электротельфера руководствуйтесь данными, нанесёнными на корпус самого электротельфера, а не на крюк!

- При использовании посторонней кран-балки или подвижной каретки убедитесь в соответствии ее размеров (ширины и высоты) размерам скоб крепления, а также способности выдержать двойной подъемный вес изделия (в режиме с полиспастом) и надежности крепления к опорным элементам (для кран-балки).
- Отрегулируйте необходимое положение изделия на кран-балке и КРЕПКО затяните резьбовые соединения.
- В режиме без полиспаста используется основной крюк (7)(См. Рис.1), что обеспечивает максимальные высоту и скорость подъема / опускания.
- В режиме полиспаста подъем и опускание груза осуществляется через блок полиспаста (2)(См. Рис.1), чем достигается увеличение грузоподъемности изделия в два раза (с пропорциональным снижением максимальных скорости и высоты подъема/опускания).

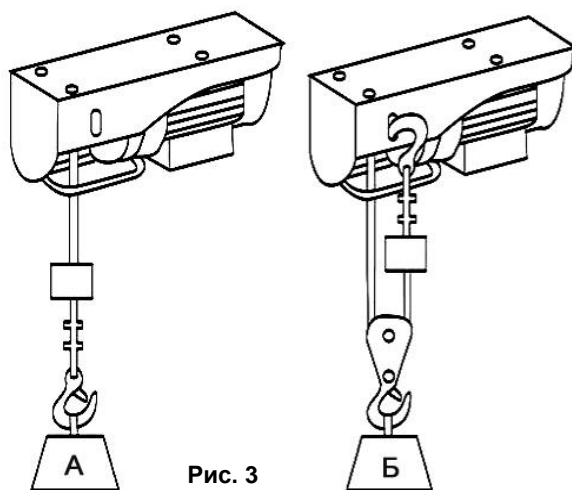
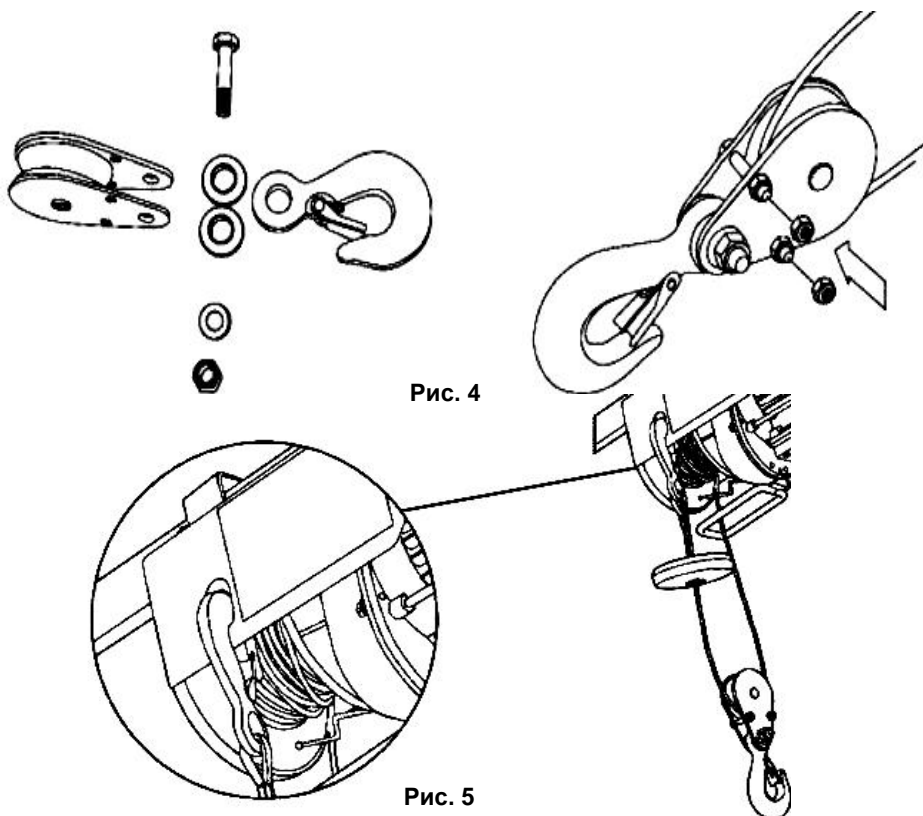


Рис. 3

Сборка системы с полиспастом

- Установите на трос блок полиспаста (2)(См. Рис.1) и установите на блок основной крюк (7)(См. Рис.1), как показано на рисунке 4.
- КРЕПКО затяните все резьбовые соединения.

- Зацепите основной крюк (7) за отверстие (6) (См. Рис.1) корпуса. В итоге получится система, указанная на рисунке 5.



4.4. Работа тельфера

- Приготовьте и оденьте средства индивидуальной защиты (каска, рукавицы).
- Перед началом работы осмотрите и визуально проверьте изделие, кабели, трос и крюки на отсутствие видимых механических повреждений.
- Перед использованием тельфера включите его без нагрузки и произведите однократное максимальное опускание и подъем. Если в это время Вы услышите посторонний шум, обнаружите повышенную вибрацию или почувствуете запах гари, выключите изделие, отсоедините кабель питания от сети и установите причину этого явления. Не включайте изделие, прежде чем будет найдена и устранена причина неисправности. Обратитесь в сервисный центр.
- Убедитесь, что трос намотан на барабане без перехлеста и что расстояние между витками меньше диаметра троса. В противном случае, максимально опустите и снова поднимите крюк.
- Правильная намотка троса показана на рисунке 6.
- Не позволяйте тросу размотаться полностью. Это приводит к спутыванию троса. По крайней мере, три витка троса должно оставаться на катушке - как только появится красный конец троса - прекратите разматывание.
- Проверьте работоспособность системы экстренной остановки: при удержании кнопки подъема или спуска нажмите кнопку экстренной остановки (11) (См. Рис.1). Тельфер должен остановиться.



Рис. 6

⚠ Внимание! Эксплуатация тельфера с неработоспособной системой аварийной остановки **ЗАПРЕЩЕНА**. В случае несрабатывания системы прекратите эксплуатацию изделия и обратитесь в сервисный центр для ремонта.

- Подготовьте поднимаемый груз. Убедитесь, что его вес не превышает максимально допустимого при выбранной системе подъема.

⚠ Внимание! НЕ РАЗРЕШАЕТСЯ поднимать груз, вес которого превышает максимальные значения для указанных условий. В противном случае возможен обрыв троса, поломка тормоза барабана и иные повреждения механических частей изделия и кран-балки, которые могут повлечь за собой падение груза с высоты, его порчу, а также травмы оператора.

⚠ Внимание! НЕ ДОПУСКАЕТСЯ поднимать груз, отстоящий от вертикальной оси опускающегося троса более чем на 0,5 м. В противном случае, при отрыве груза от опорной поверхности возможно его неконтролируемое маятниковое раскачивание, что может привести к травмам оператора и повреждениям окружающих предметов или самого изделия.

- Подцепите груз на крюк, обеспечив фиксацию предохранительной щеколды (См. Рис. 7).

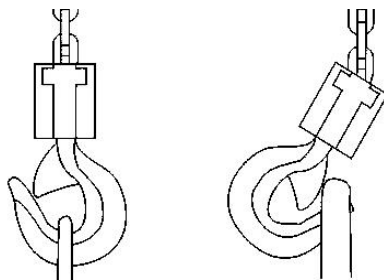


Рис. 7

ПРАВИЛЬНО НЕПРАВИЛЬНО

При организации подвеса груза следуйте следующим рекомендациям:

- При отсутствии у груза элементов возможного подвеса (отверстий достаточного диаметра, замкнутых контуров) обеспечьте возможность его подвеса на крюк с помощью такелажных приспособлений (стропы, ремни, троса), СТРОГО СЛЕДУЯ правилам кантования грузов.
- При крупногабаритном или специфическом грузе (трубы, рулоны, листы металла и т. д.), обеспечьте его подвес на крюк с помощью соответствующего такелажного оборудования (стропы, ремни, захваты и т. д.), СТРОГО СЛЕДУЯ правилам кантования грузов:
 - в случае длинномерного груза он должен быть закреплен в двух точках, равноудаленных от центра тяжести.
 - в случае сборного груза (из отдельных упаковок) обеспечьте целостность груза (обвязкой, обмоткой пленкой или сеткой) при перемещении и ОБЯЗАТЕЛЬНО используйте подложку (паллет, поддон, соответствующий щит и т.п.).

⚠ Внимание! При достижении максимальной высоты подъема / опускания, а также при превышении максимально допустимой массы груза срабатывает встроенная защита.

- В этом случае электрический двигатель отключается, и подъем / опускание останавливается.
- При достижении максимальной высоты подъема или опускания возможно только противоположное действие - опускание или подъем.
- При перегрузке изделия необходимо уменьшить вес груза.

⚠ Внимание! Режим работы изделия: повторно-кратковременный с продолжительностью включения $S_3 = 20\%$ или 25% от рабочего времени (см. тех. характеристики).

- Это означает, что для, например, 10-минутного рабочего цикла (подцепление груза – подъем – перемещение – опускание – отцепление груза) работа изделия (подъем / опускание) допускается в течение не более 2 мин.

⚠ Внимание! Во избежание травм и повреждений оператора ЗАПРЕЩАЕТСЯ находиться под грузом во время его перемещения.

- Опустите груз в месте назначения. Если во время опускания груза необходимо использовать кнопки «вверх» и «вниз» делайте короткие паузы между изменениями направления движения груза.
- Медленно опустите груз на землю или другую опору. Не приближайтесь к грузу до тех пор, пока груз не будет полностью опущен на опору и полностью не ослабнет натяжение троса.

⚠ Внимание! В случае необходимости экстренной остановки подъема или опускания груза при неисправности схемы управления или несчастного случая с оператором, используйте кнопку аварийной остановки.

- По окончании пользования изделием поднимите крюк на максимальную высоту и отсоедините кабель питания от электрической сети.
- Во избежание износа и повреждения составных частей не оставляйте изделие на длительный срок с подвешенным грузом.

5. ТЕХНИЧЕСКОЕ ОБСЛУЖИВАНИЕ

⚠ Внимание! *Перед проведением любых работ по техническому обслуживанию кабель питания должен быть вынут из розетки!*

- Регулярно проверяйте состояние троса.
- Трос не должен иметь изломов, раскруток, уменьшения сечения (от порезов, обжимки и т. д.), порванных и расплетенных прядей, распушения на концах, люфтов в заделке. В противном случае замените трос новым, соответствующий указанным техническим характеристикам
- Основные дефекты троса указаны на рисунке 8.

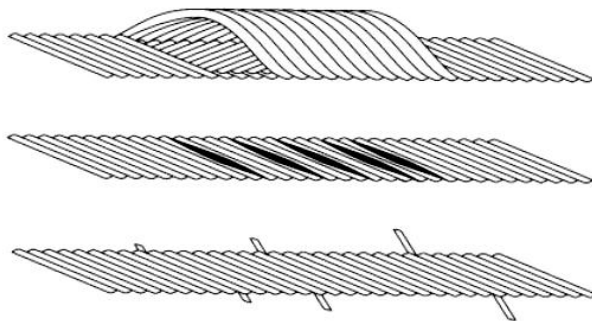


Рис. 8

- Регулярно производите смазку троса и ролика полиспаста.
- Используйте для этого консистентные смазки типа Литол, Солидол, графитовая смазка. Не используйте жидкие машинные и отработанные масла.
- Регулярно производите проверку затяжки болтов скоб, полиспаста и подвески крюка. Резьбовые соединения не должны иметь ослабления затяжки. В противном случае подтяните соединения.
- Регулярно проверяйте состояние крюков и блока полиспаста. Замените крюк в следующем случае:
 - предохранительная щеколда не касается зева крюка.
 - вертикальный угол наклона шейки крюка достигает 10 градусов.
 - на крюке обнаружены следы химической коррозии или трещины.
 - сильный износ внутренней поверхности крюка.
 - увеличился развод зева крюка.

⚠ Внимание! *Чрезмерное раскрытие зева крюка или перекручивание крюка свидетельствует о неправильной эксплуатации или перегрузке изделия.*

- В случае указанной деформации тщательно проверьте крюк, трос и другие крепежные элементы (кран-балку, блок полиспаста, скобы крепления, метизы) на дополнительные признаки перегрузки (изгиб, вытяжение, перекосы, ослабление соединения, смятие резьбы, трещины).
- При осмотре блока полиспаста обратите внимание на:
 - свободное вращение ролика.
 - отсутствие перекоса ролика, деформации отверстий под болты и самих болтов, износа и задиров поверхности скольжения троса.
 - наличие смазки.
 - на ослабление затяжки резьбовых соединений.
- В противном случае примите меры по устранению выявленных дефектов или замените поврежденный элемент.
- Регулярно проверяйте работу тормозного механизма. В случае появления посторонних звуков (скрип, скрежет) при подъеме или опускании, а также, если изделие не удерживает номинальный вес при выключенном двигателе, тормозной механизм следует заменить. Для замены тормозного механизма обратитесь в сервисный центр.
- Для исключения перегрева делайте перерывы в работе изделия, достаточные для охлаждения изделия, в соответствии с указанным рабочим режимом.
- По окончании работы выключайте изделие, вынимая вилку из розетки.
- Периодически очищайте от грязи и пыли корпус изделия и кабель, вентиляционные отверстия.
- Все другие виды обслуживания должны проводиться только специалистами сервисных центров.
- Следите за исправным состоянием изделия. В случае появления подозрительных запахов, дыма, огня, искр следует выключить аппарат, отключить его от сети и обратиться в специализированный сервисный центр.
- Если Вам что-то показалось ненормальным в работе изделия, немедленно прекратите его эксплуатацию.

5.1. Правила очистки, транспортировки и хранения

При нормальной эксплуатации инструмент не требует особого технического обслуживания, а только чистку от пыли корпуса прибора и контроля его работоспособности.

- Регулярно очищайте корпус влажной тканью.
- При очистке инструмента запрещается использование абразивных чистящих средств, а так же средств, содержащих спирт и растворители.
- Аккуратно протрите поверхность сухой или слегка увлажненной мягкой тканью.
- Запрещается мыть корпус прибора проточной водой!
- Периодически очищайте вентиляционные отверстия на корпусе бытовым пылесосом на малой мощности. Такую чистку следует проводить регулярно, не менее 2 раз в год.
- Инструмент в упаковке изготовителя можно транспортировать всеми видами крытого транспорта при температуре воздуха от - 10 до + 40°C и относительной влажности до 80% (при температуре +25°C).
- При транспортировании должны быть исключены любые возможные удары и перемещения упаковки с инструментом внутри транспортного средства.
- Инструмент должен храниться в упаковке изготовителя, в отапливаемом, вентилируемом помещении, в недоступном для детей месте, исключая попадание прямых солнечных лучей, при температуре от 0 до + 40°C, и относительной влажности 65% (при температуре +25°C).
- Допускается постоянное хранение инструмента на его рабочем месте при соблюдении температурных и иных условий хранения.
- По истечению срока службы, прибор должен быть утилизирован в соответствии с нормами, правилами и способами, действующими в месте утилизации бытовых приборов.

6. ПОИСК И УСТРАНЕНИЕ НЕИСПРАВНОСТЕЙ

Неисправность	Возможная причина	Действия по устранению
1. Изделие не включается	1. Нет напряжения в сети	1. Проверьте напряжение в сети
	2. Неисправен выключатель, кабель или иной компонент	2. Обратитесь в сервисный центр для ремонта или замены
	3. Сработала защита от перегрузки	3. Дождитесь включения изделия
	4. Сработала защита при максимальном подъеме/опускании	4. Измените режим работы на противоположный
	5. Заклинивание тормозного механизма	5. Обратитесь в сервисный центр для ремонта
	6. Неисправен двигатель	5. Обратитесь в сервисный центр для ремонта или замены
2. Изделие включается, но не развивает полную скорость	1. Низкое напряжение сети	1. Проверьте напряжение в сети
	2. Превышение груза для данной подъемной системы	2. Уменьшите поднимаемый груз
	3. Неисправен выключатель или иной компонент	3. Обратитесь в сервисный центр для ремонта или замены
	4. Заклинивание тормозного или иного механизма	4. Обратитесь в сервисный центр для ремонта
	5. Неисправен двигатель	5. Обратитесь в сервисный центр для ремонта или замены
3. Изделие остановилось при работе	1. Пропало напряжение сети	1. Проверьте напряжение в сети
	2. Сработала защита от перегрузки	2. Дождитесь включения изделия, уменьшите поднимаемый груз
	3. Сработала защита при максимальном подъеме/опускании	3. Измените режим работы на противоположный
	4. Заклинивание тормозного или иного механизма	4. Обратитесь в сервисный центр для ремонта

4. При выключенном двигателе груз опускается	1. Замасливание или износ деталей тормозного механизма	1. Обратитесь в сервисный центр для очистки или замены
	2. Превышение груза для данной подъемной системы	2. Уменьшите поднимаемый груз
5. Изделие перегревается	1. Интенсивный режим работы, работа с максимальной нагрузкой	1. Измените режим работы, снизьте нагрузку
	2. Высокая температура окружающего воздуха, слабая вентиляция, засорены вентиляционные отверстия	2. Примите меры к снижению температуры, улучшению вентиляции, очистке вентиляционных отверстий
	3. Недостаток смазки, заклинивание механизма	3. Обратитесь в сервисный центр для ремонта
	4. Сгорела обмотка или обрыв в обмотке	4. Обратитесь в сервисный центр для ремонта

- Во всех случаях нарушения нормальной работы инструмента, например: падение оборотов двигателя, изменение шума, появление постороннего запаха, дыма, вибрации, стука - прекратите работу и обратитесь в сервисный центр.
- Изготовитель оставляет за собой право вносить изменения в конструкцию изделия, без предварительного уведомления, с целью улучшения его потребительских качеств.

7. ГАРАНТИЙНЫЕ УСЛОВИЯ

Уважаемый покупатель!

1. Поздравляем Вас с покупкой нашего изделия и выражаем признательность за Ваш выбор.
2. Надежная работа данного изделия в течение всего срока эксплуатации - предмет особой заботы наших сервисных центров. В случае возникновения каких-либо проблем в процессе эксплуатации изделия рекомендуем Вам обращаться только в сервисные центры, адреса и телефоны которых Вы сможете найти в Гарантийном талоне или узнать в магазине.
3. При покупке изделия требуйте проверки его комплектности и исправности в Вашем присутствии, инструкцию по эксплуатации и заполненный Гарантийный талон на русском языке. При отсутствии у Вас правильно заполненного Гарантийного талона мы будем вынуждены отклонить Ваши претензии по качеству данного изделия.
4. Во избежание недоразумений убедительно просим Вас перед началом работы с изделием внимательно ознакомиться с инструкцией по его эксплуатации.
5. Обращаем Ваше внимание на исключительно бытовое назначение данного изделия.
6. Правовой основой настоящих гарантийных условий является действующее Законодательство и, в частности, Закон "О защите прав потребителей".
7. Гарантийный срок на данное изделие составляет 12 месяцев и исчисляется со дня продажи через розничную торговую сеть. В случае устранения недостатков изделия, гарантийный срок продлевается на период, в течение которого оно не использовалось.
8. Срок службы изделия – 5 лет.
9. Наши гарантийные обязательства распространяются только на неисправности, выявленные в течение гарантийного срока и обусловленные производственными факторами.
10. Гарантийные обязательства не распространяются на неисправности изделия, возникшие в результате:
 - Несоблюдения пользователем предписаний инструкции по эксплуатации изделия.
 - Механического повреждения, вызванного внешним ударным или любым иным воздействием.
 - Использования изделия в профессиональных целях и объемах.
 - Применения изделия не по назначению.
 - Стихийного бедствия.
 - Неблагоприятных атмосферных и иных внешних воздействий на изделие, таких как дождь, снег, повышенная влажность, нагрев, агрессивные среды.
 - Использования принадлежностей, расходных материалов и запчастей, не рекомендованных или не одобренных производителем.
 - Попыток самостоятельного ремонта вне сервисного центра.

- Проникновения внутрь изделия посторонних предметов, насекомых, материалов или веществ.
- На неисправности, возникшие в результате перегрузки, повлекшей выход из строя электродвигателя, выпрямителей, автоматических выключателей или других узлов и деталей. К безусловным признакам перегрузки изделия относятся, помимо прочих: появление цветов побежалости, деформация или оплавление деталей и узлов изделия, потемнение или обугливание изоляции проводов под воздействием высокой температуры.
- Попыток самостоятельного ремонта инструмента, вне уполномоченного сервисного центра. К безусловным признакам которых относятся: сорванные гарантийные пломбы, заломы на шлицевых частях крепежных винтов, частей корпуса и т.п.
- Ненадлежащего обращения при эксплуатации, хранении и обслуживании (наличие ржавчины, засорение системы охлаждения отходами, забивание внутренних и внешних полостей пылью и грязью).
- На быстроизнашивающиеся детали, если на них присутствуют следы эксплуатации, например: тросы, направляющие и протяжные ролики, наконечники, резиновые уплотнения и т.п.
- На принадлежности и детали, вышедшие из строя вследствие нормального износа такие как тросы, угольные щетки, фильтры, режущие приспособления (ножи, пильные ленты, диски) и т. п.

Изготовитель обязуется в течение гарантийного срока эксплуатации безвозмездно исправлять дефекты продукции или заменять ее, если дефекты не возникли вследствие нарушения покупателем правил пользования продукцией или ее хранения. Гарантийный ремонт инструмента производится изготовителем по предъявлении гарантийного талона, а послегарантийный – в специализированных ремонтных мастерских. Изготовитель не принимает претензии на некомплектность и механические повреждения инструмента после его продажи.

Компания ООО «ПРОРАБ» ставит перед собой приоритетную задачу максимально удовлетворить потребности покупателей в бензо-, пневмо-, электроинструменте и расходном материале. Создавая ассортиментную линейку, мы ориентируемся в первую очередь на доступные цены при оптимальном уровне надежности. Вся выпускаемая продукция сделана в Китае и имеет все необходимые сертификаты соответствия.