

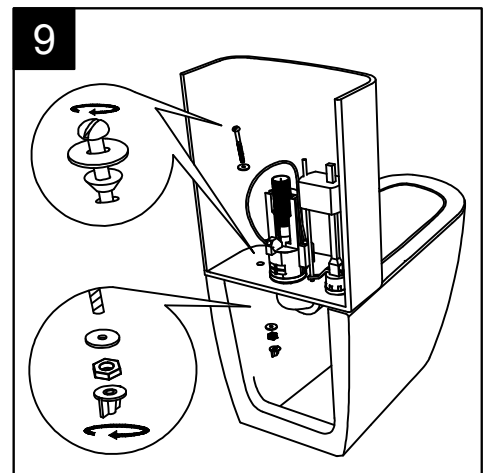
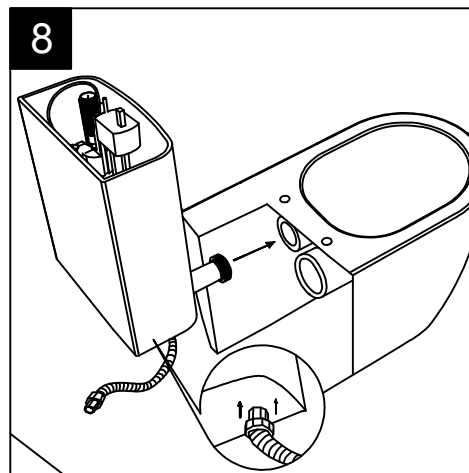
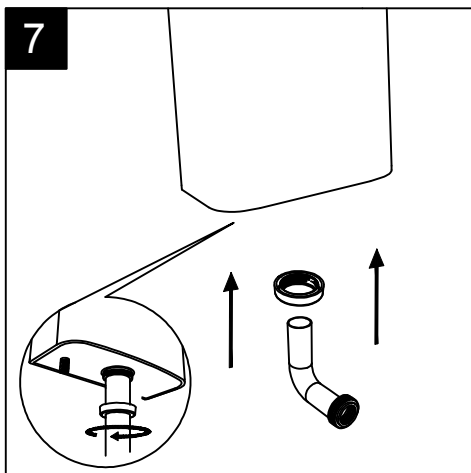
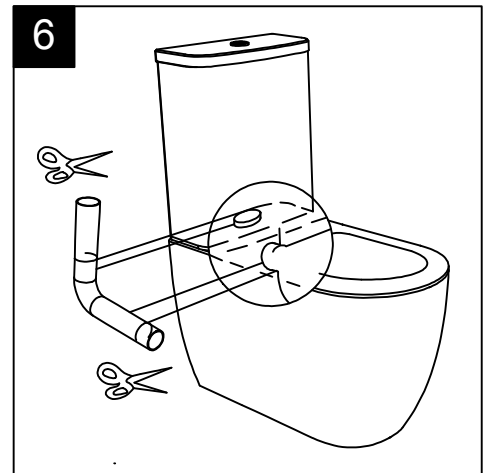
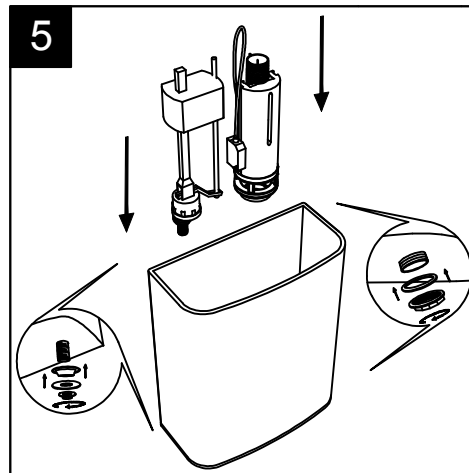
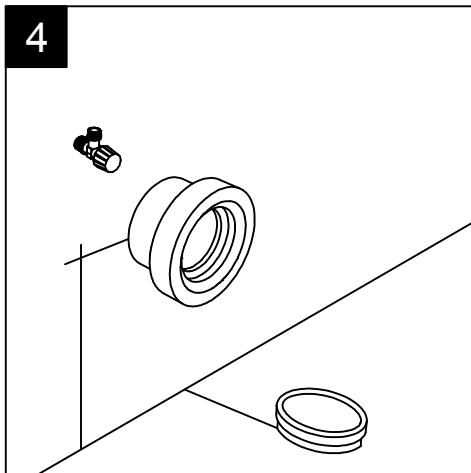
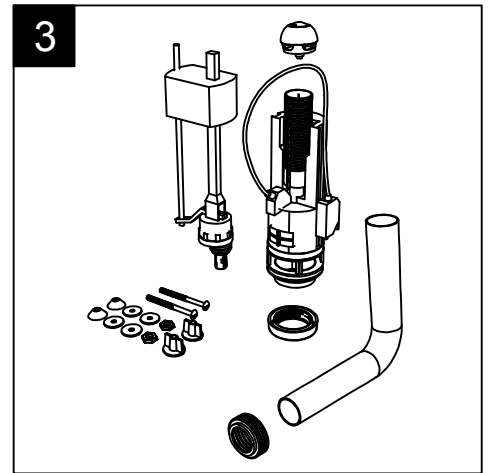
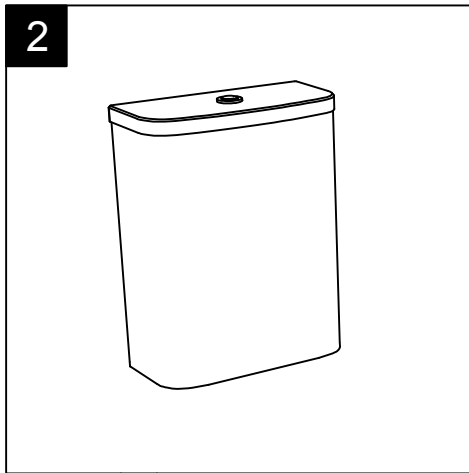
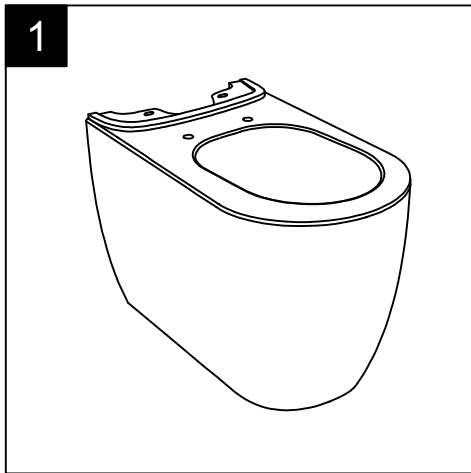
Guida all'installazione dei vasi monoblocco con cassetta appoggiata

Serie: LIKE - BRIO

Installation guide for monoblock wc with close coupled cistern

Series: LIKE - BRIO

①



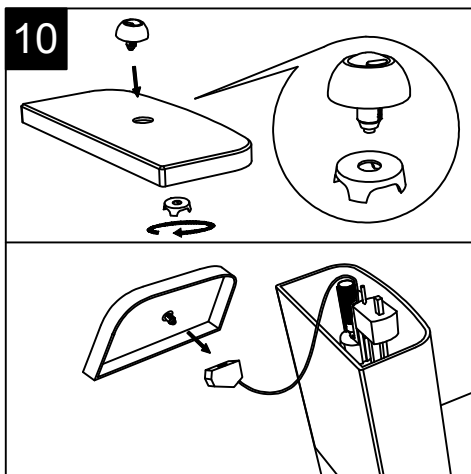
Guida all'installazione dei vasi monoblocco con cassetta appoggiata

Serie: LIKE - BRIO

Installation guide for monoblock wc with close coupled cistern

Series: LIKE - BRIO

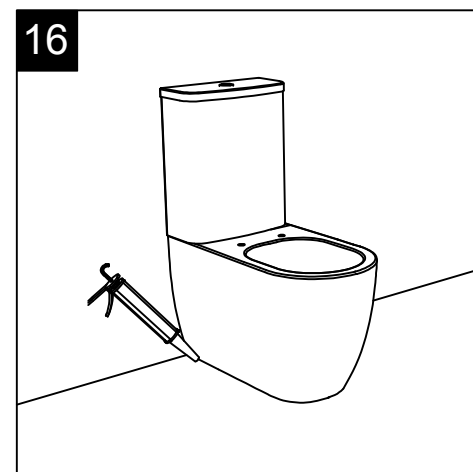
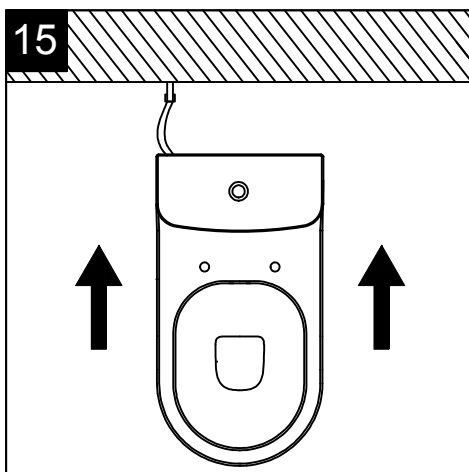
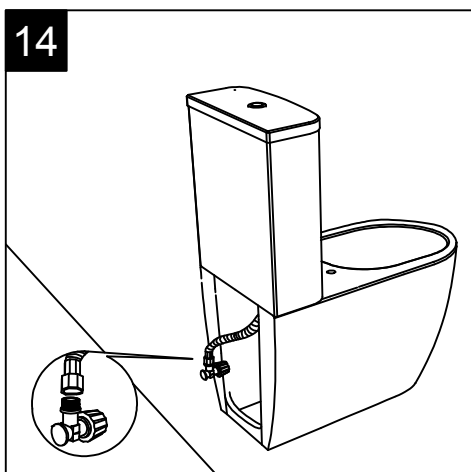
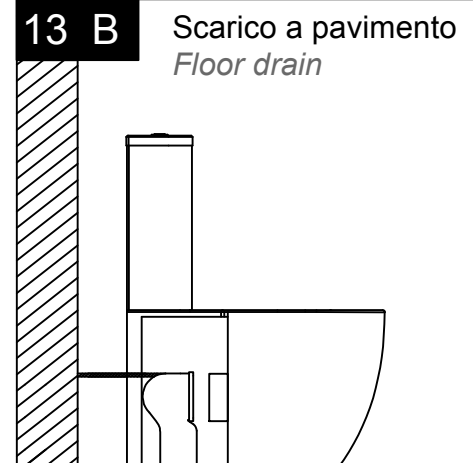
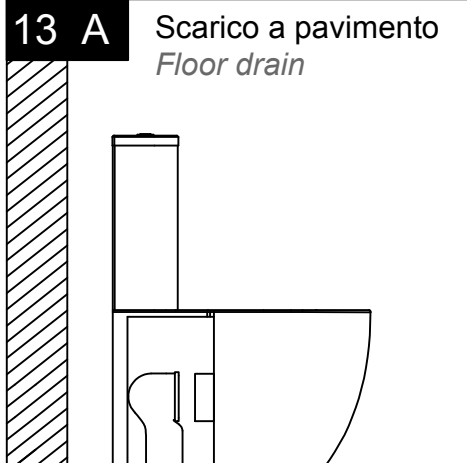
②



11

In caso di utilizzo del kit di fissaggio a parete nascosto, vedere la relativa guida all'installazione dalla fase 2 alla 9

If the wall hidden fixing kit is used, see the relevant installation guide from step 2 to 9



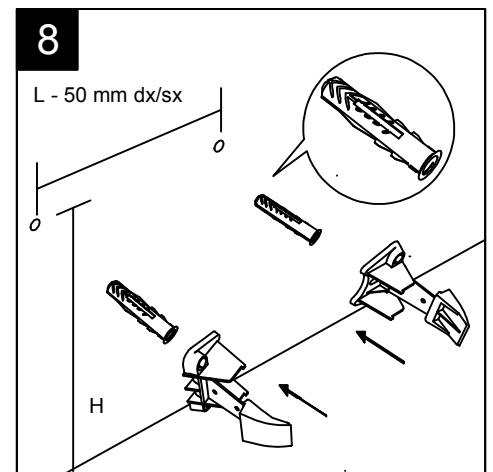
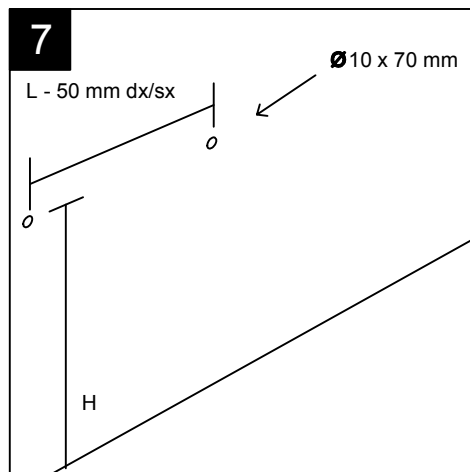
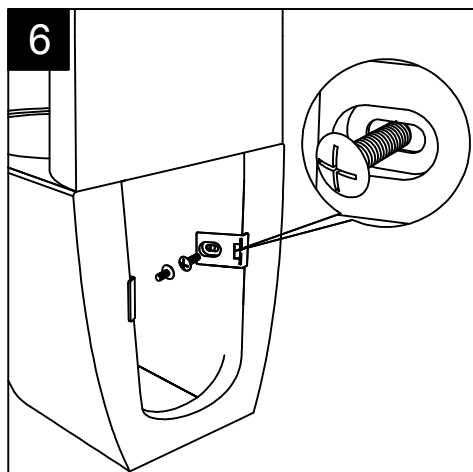
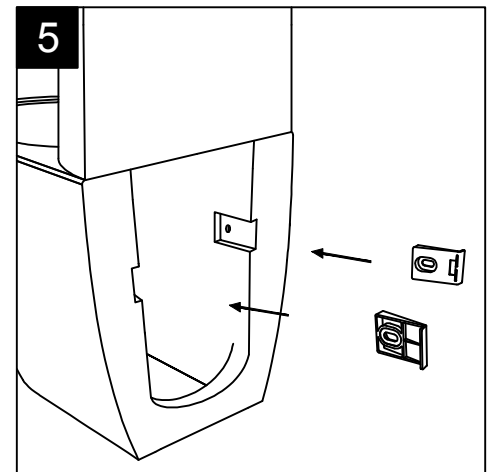
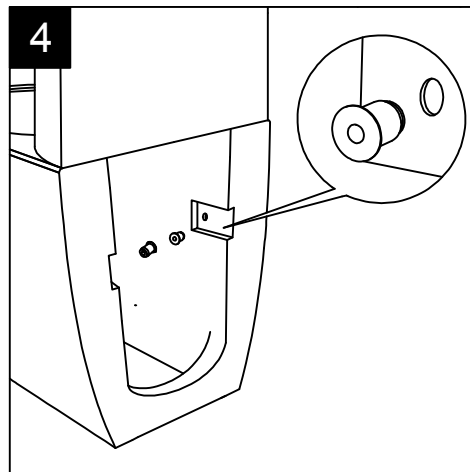
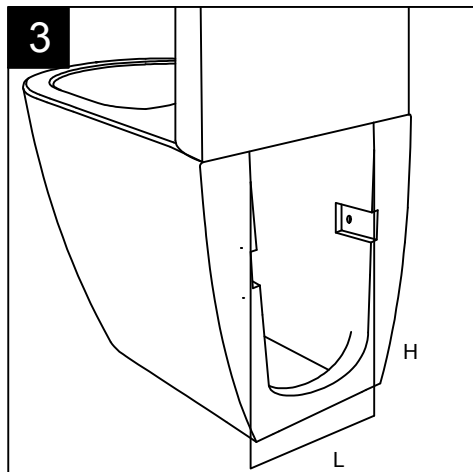
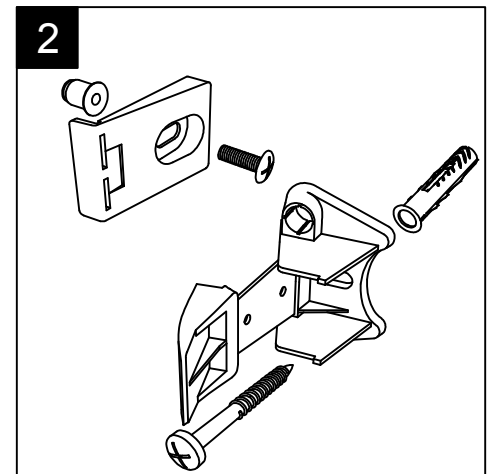
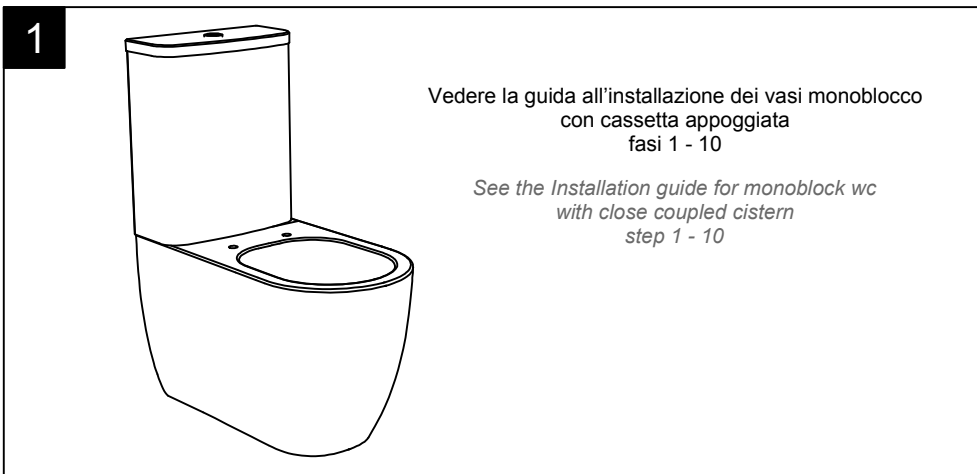
Guida all'installazione dei vasi monoblocco con cassetta appoggiata con kit di fissaggio a parete nascosto (cod. ACS51)

Serie: LIKE - BRIO

Installation guide for monoblock wc with close coupled cistern with wall hidden fixing kit (cod. ACS51)

Series: LIKE - BRIO

①



Guida all'installazione dei vasi monoblocco con cassetta appoggiata con kit di fissaggio a parete nascosto (cod. ACS51)

Serie: LIKE - BRIO

Installation guide for monoblock wc with close coupled cistern with wall hidden fixing kit (cod. ACS51)

Series: LIKE - BRIO

②

