

DAME

Lavabo freestanding in VetroFreddo
Fornito con scarico a terra e piletta con sistema no return.
Freestanding VetroFreddo washbasin
Equipped with floor waste and no return system waste.

Articolo: Dame

Tipologia: Lavabo freestanding con scarico a pavimento

Materiale: VetroFreddo

Troppo pieno: No

Peso: kg 16,7

Article: Dame

Category: Freestanding washbasin with floor drain

Material: VetroFreddo

Overflow: No

Weight: kg 16,7



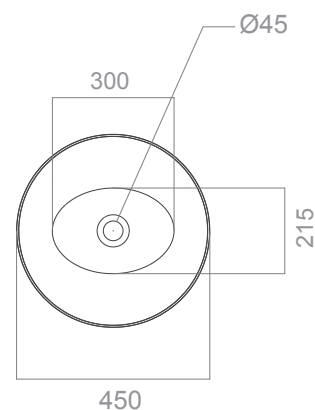
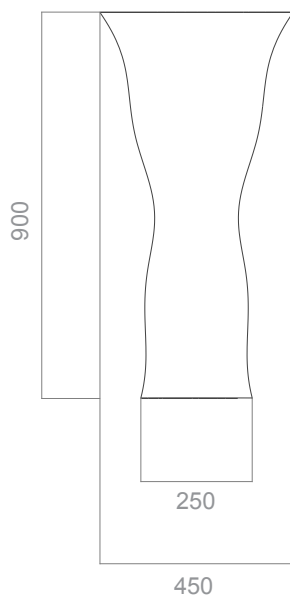
COLORI

COLORS

white mat DAMEP001		Ferrari red DAMEPL34		sage green mat DAMEP302		tortora mat DAMEP450		silver leaf 3d DAMEFA	
black mat DAMEP030		cedro mat DAMEP102		lavander DAMEP303		fumo mat DAMEP650		gold leaf 3d DAMEFO	
white gloss DAMEBL		powder pink mat DAMEP202		blue mat DAMEP365		platinum mat DAMEPL			

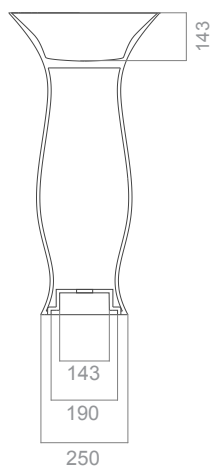
DATI TECNICI

TECHNICAL DATA



SEZIONE

SECTION



MATERIALE
MATERIAL

Il VetroFreddo è un materiale innovativo, composto da pigmenti vetrosi e resine. Uno dei suoi punti di forza è la possibilità di esprimersi in colori trasparenti, traslucidi e opachi. Ha una resistenza termica di 100°C e può essere lavorato con gli stessi utensili del marmo o del vetro.

VetroFreddo is an innovative material composed of glass pigments and resin. The material's unique characteristics are expressed through the soul of its colour, which can be in transparent, semitransparent or opaque form, due to the material composition of glass pigments. VetroFreddo is temperature resistant up to approximately 100°C and can be worked with and carved just as marble or glass.

CURA E MANUTENZIONE
CARE AND MAINTENANCE

Si prega di pulire l'oggetto soltanto con acqua e sapone neutro, con l'ausilio di panni morbidi. Non usare per alcun motivo soluzioni contenenti sostanze acide o abrasive e/o aggressive. Una pulizia non corretta potrebbe rovinare permanentemente la superficie; in tal caso l'azienda non potrà essere ritenuta in alcun modo responsabile.

Please clean the products with water and neutral soap only, using soft towels. Do not use for any reason cleaning solutions containing abrasive or aggressive substances. Incorrect cleaning may permanently ruin the surface of the products and in such case the company may not be held liable for damage.

INSTALLAZIONE COMPONENTI AGGIUNTIVE
ADDITIONAL COMPONENTS INSTALLATION

Consultare la scheda di montaggio del prodotto.

Consult the product assembly sheet.

ATOSSICITÀ
TOXICITY

Il prodotto non risulta tossico o nocivo all'uomo, agli animali e all'ambiente.

The product does not appear toxic to humans, animals or to the environment.

RIUTILIZZO
REUSE

Non disperdere l'oggetto nell'ambiente. Il prodotto può essere riutilizzato come oggetto decorativo per la casa.

Do not throw into the environment. The product could be reused as a decorative object for your home.