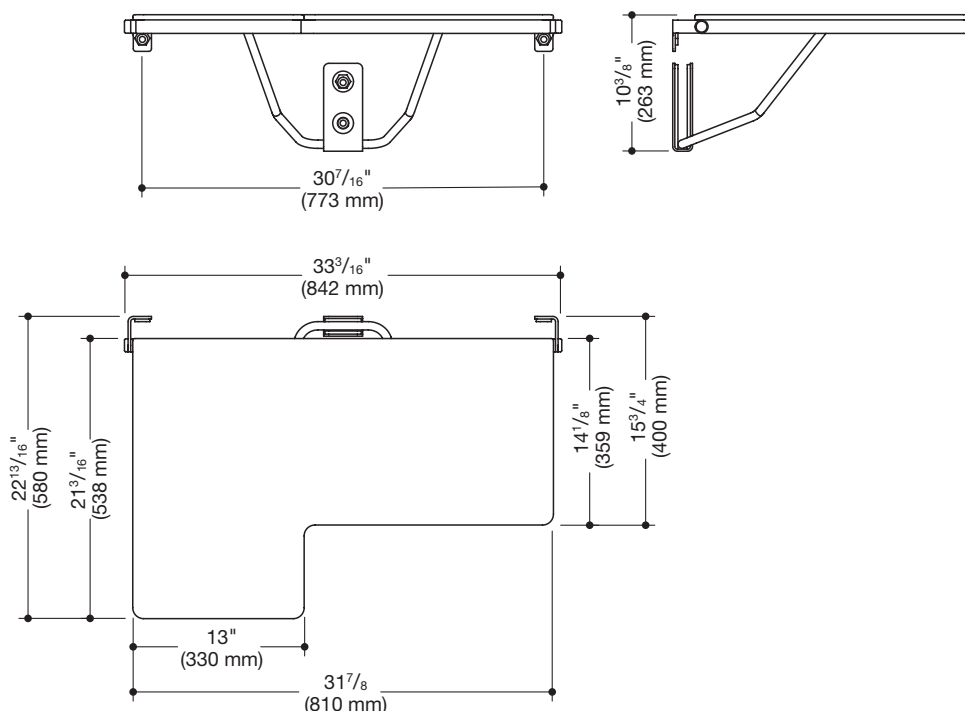


### Duschklapsitz, L-förmig (ADA) 900.51.209XA

- aus hochwertigem Edelstahl mit einteiliger HPL-Sitzfläche, von der Unterseite verschraubt
- dient zum sicheren Sitzen im Duschbereich
- kann hochgeklappt werden
- Wandanbindung aus Edelstahl
- vorstehender Sitzteil rechts
- der vorstehende Sitzteil ist 18 7/8 inch (480 mm) breit und 15 3/4 inch (400 mm) tief
- der L-Teil ist 13 inch (330 mm) breit und 22 13/16 inch (580 mm) tief
- Wartungsarme Bremsen des Duschsitzes ermöglichen, dass die Sitzfläche nach dem Hochklappen in einer aufrechten Position stehen bleibt
- Flächen ermöglichen Reinigungsfreundlichkeit und Hygiene
- Zusätzliche Wandabstützung über einen hochwertigen Edelstahlbügel mit Edelstahl-Wandkonsole
- inklusive Befestigungsmaterial zur Befestigung an Hohlraumwänden mit doppelter Holz hinterfüterung aus zwei 2 inch x 12 inch Schicht- oder Hartholzplatten verbunden mit einer 1/2 inch x 12 inch Schichtholzplatte
- maximale Belastbarkeit 450 lbs (204 kg)
- erfüllt die Anforderungen nach 2010 ADA Standards und ICC/ANSI A117.1-2017
- Versand ausschließlich auf Palette möglich



### Abmessungen in mm



Technische Änderungen vorbehalten, 04.10.2021

HEWI Heinrich Wilke GmbH  
Postfach 1260  
D-34442 Bad Arolsen

Telefon: +49 5691 82-0  
Telefax: +49 5691 82-319

info@hewi.de  
www.hewi.com