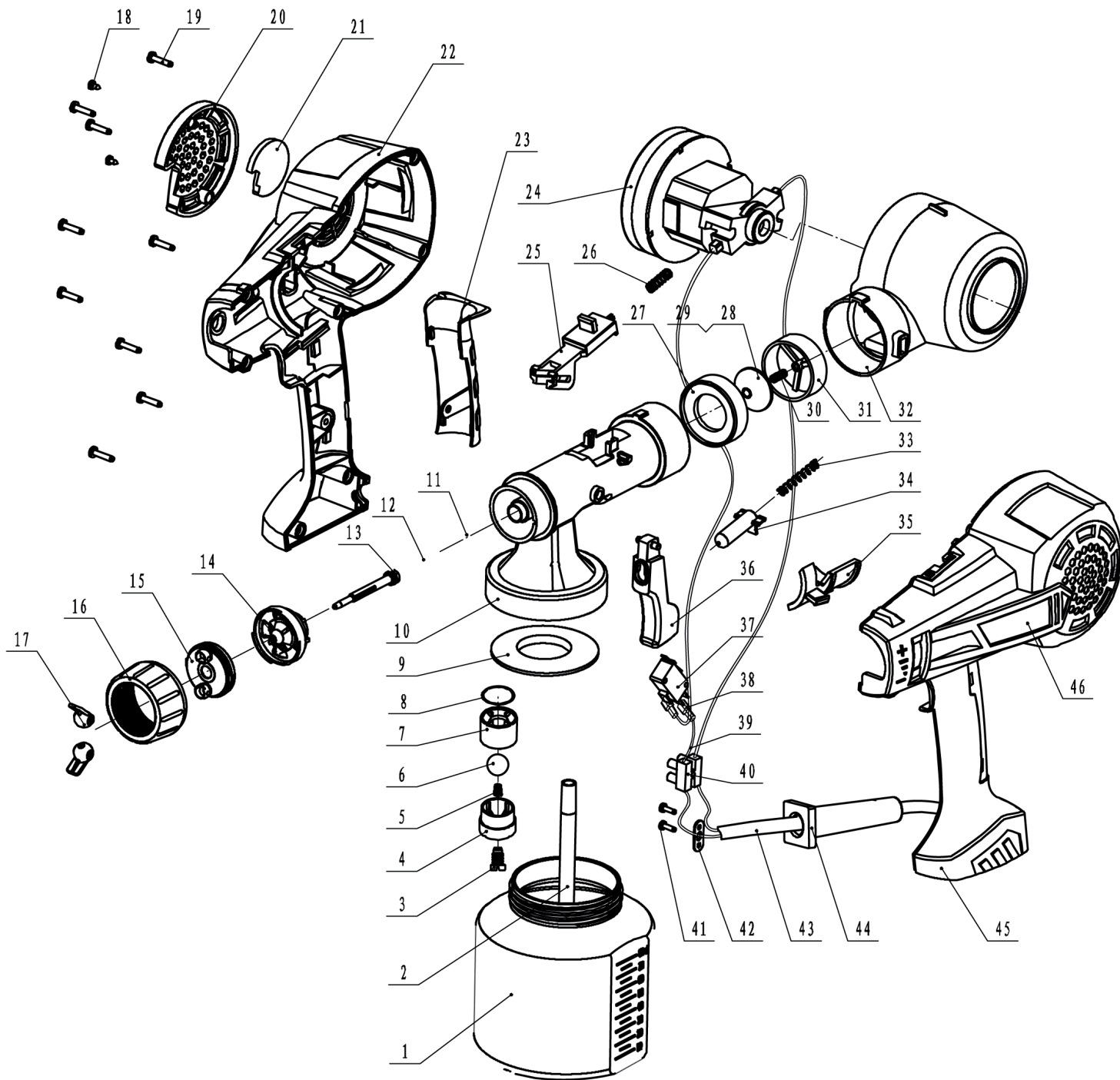




Электрический краскопулт
«Калибр ЭКРП-350/2,6м»





Электрический краскопульт «Калибр ЭКРП-350/2,6м»

Поз.	Наименование	Артикул
1	Бачок	ЭКРП350/2,6м.01
2	Трубка всасывающая	ЭКРП350/2,6м.02
3	Винт	ЭКРП350/2,6м.03
4	Седло обратного клапана	ЭКРП350/2,6м.04
5	Пружина обратного клапана	ЭКРП350/2,6м.05
6	Шарик запорный	ЭКРП350/2,6м.06
7	Крышка обратного клапана	ЭКРП350/2,6м.07
8	Кольцо резиновое Ø6×1,8	У00475
9	Прокладка бачка	ЭКРП350/2,6м.09
10	Корпус распылителя	ЭКРП350/2,6м.10
11	Шарик	ЭКРП350/2,6м.11
12	Пружина иглы клапана	ЭКРП350/2,6м.12
13	Игла клапана	ЭКРП350/2,6м.13
14	Форсунка	ЭКРП350/2,6м.14
15	Регулятор факела	ЭКРП350/2,6м.15
16	Гайка форсунки	ЭКРП350/2,6м.16
17	Лепесток регулирующий	У03105
18	Винт ST3×10	ЭКРП350/2,6м.18
19	Винт ST3.5×16	ЭКРП350/2,6м.19
20	Крышка корпуса	ЭКРП350/2,6м.20
21	Фильтр	ЭКРП350/2,6м.21
22	Корпус, правая часть	ЭКРП350/2,6м.22
23	Накладка рукоятки	ЭКРП350/2,6м.23
24	Двигатель - компрессор в сборе	ЭКРП350/2,6м.24
25	Кнопка распылителя	ЭКРП350/2,6м.25
26	Пружина	ЭКРП350/2,6м.26
27	Крышка клапана	ЭКРП350/2,6м.27
28	Седло клапана	ЭКРП350/2,6м.28
29	Ограничитель	ЭКРП350/2,6м.29
30	Пружина	ЭКРП350/2,6м.30
31	Крышка распылителя	ЭКРП350/2,6м.31
32	Корпус компрессора	ЭКРП350/2,6м.32
33	Пружина	ЭКРП350/2,6м.33
34	Толкатель	ЭКРП350/2,6м.34
35	Кнопка регулирующая	ЭКРП350/2,6м.35
36	Клавиша	ЭКРП350/2,6м.36
37	Микровыключатель DA7-6/10	ЭКРП350/2,6м.37
38	Наконечник	ЭКРП350/2,6м.38
39	Провод соединительный	ЭКРП350/2,6м.39
40	Колодка клеммная	ЭКРП350/2,6м.40
41	Винт ST3×14	ЭКРП350/2,6м.41
42	Прижим кабеля	ЭКРП350/2,6м.42
43	Кабель питания 2×0,75мм ² с вилкой	У01549
44	Бандаж кабеля резиновый	ЭКРП350/2,6м.44
45	Корпус, левая часть	ЭКРП350/2,6м.45
46	Этикетка заводская	ЭКРП350/2,6м.46