



Descripción del producto

Asiento de ducha adaptable para barra recta
Estructura de acero inoxidable 304 recubierta en nylon
Montaje sencillo por sistema de roscas

Especificaciones técnicas:

Asiento para ducha adaptable a barra. El producto se compone de una estructura tubular principal y lamas de asiento. La estructura principal, realizada en tubo de acero inoxidable 304 de diámetro 30 mm, está conformado a modo asiento con dos curvaturas en el extremo para colgar a barra. La estructura principal está recubierta en su totalidad por tubos de nylon de 5mm espesor. Las lamas, realizadas en material termoplástico nylon, se fijan a la estructura principal a modo de conformación de un asiento. Soldado a la estructura principal en su parte posterior, encontramos una pata de apoyo a pared con contera en su extremo. Sus materiales aseguran su buen mantenimiento y limpieza. El modelo de ayuda técnica a la movilidad es GW11 61 09 00, fabricado por GENWEC WASHROOM, S.L. - Av. Joan Carles I, 46-48- L'Hospitalet de Llobregat. www.genwec.com.

Características técnicas

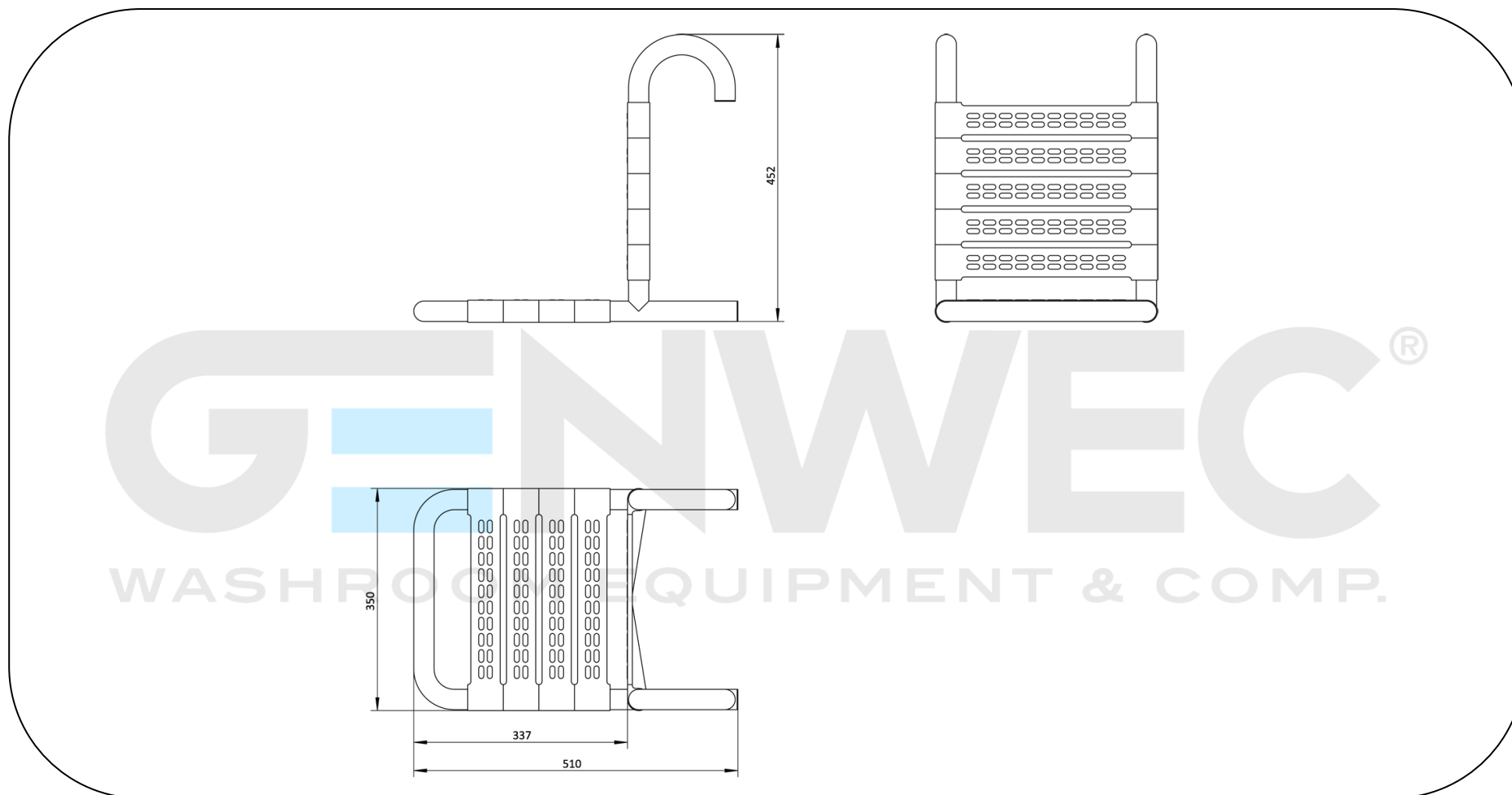
Especificaciones del producto

Estructura tubular realizada en acero inoxidable 304
Tubo de diámetro 30mm
Tubo de termoplástico nylon de 5mm de espesor
Lamas de asiento realizadas en nylon

Especificaciones del embalaje

- Tipo de embalaje individual: Cartón individual y bolsa de plástico
- Dimensiones del producto: 452x350x510 mm (montado)

(*) Altura no superior a 1,1m.



Limpieza: Se recomienda un paño de algodón ligeramente humedecido en una solución jabonosa, a continuación, secar. No use ningún limpiador químico fuerte o agentes de limpieza que puedan ser nocivos para los niños.