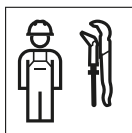


FI
IS
PL
HU
SK
CS
SL
HR
SR
ET

USER MANUAL

BEDIENUNGSANLEITUNG
MODE D'EMPLOI
ISTRUZIONI PER L'USO

**KNOW
HOW**
INSTALLED



Suomi	4
Íslenska	37
Polski	70
Magyar	105
Slovensky	139
Čeština	173
Slovenščina	207
Hrvatski	241
Srpski	274
Eesti	308

Turallisuusohjeet

Määräysten mukainen käyttö

Geberit Mapress -puristuskaulukset ja -välileuat on tarkoitettu ainoastaan Geberit Mapress -järjestelmäputkien ja -puristusliitinten puristamiseen.

Siksi GeberitMapress -puristuskauluksia ja -välileukoja saa käyttää vain seuraavissa puristustyökaluissa:

- Geberit-puristustyökalut, jotka on varustettu samalla yhteensopivuusmerkinnällä [2XL] tai [3] Geberit Mapress, jolla puristuskaulukset ja välileuat on merkitty.
- Muiden valmistajien puristustyökalut, jotka Geberit on hyväksynyt Geberit Mapress -järjestelmäputkien ja -puristusliittimien työstämiseen.
→ Katso myös tekniset tiedot otsikolla Yhteensopivat puristustyökalut puristusjärjestelmiä Geberit FlowFit, Geberit Mepla, Geberit Mapress ja Geberit Volex varten.

Geberit ei ole testannut muiden puristustyökalujen soveltuvuutta Geberit Mapress -puristuskauluksiin ja -välileukoihin. Puristusvoimaltaan liian suurten puristustyökalujen käyttö voi lyhentää puristuskalusten ja välileukojen käyttöikää huomattavasti.

Käytä ainoastaan Geberit Mapress -puristuskauluksia ja -välileukoja, jotka vastaavat käsiteltävien Geberit Mapress -puristusliittimien läpimittaa.

Määräysten vastainen käyttö



VAROITUS

Loukkaantumisvaara käytettäessä puristustyökaluja liian suurella puristusvoimalla

- Käytä puristustyökaluja aina määräysten mukaisesti.

Geberit Mapress -puristuskauluksia ja -välileukoja saa käyttää vain tämän käyttöohjeen mukaisesti. Kaikki muu käyttö on määräysten vastaista ja voi aiheuttaa vakavia loukkaantumisia tai kuoleman. GeberitMapress -puristuskauluksia ja -välileukoja ei ole tarkoitettu käytettäväksi seuraavissa käyttökoneissa:

- REMS Power-Press E
- REMS Power-Press 2000
- ROLLER'S Uni-Press E
- ROLLER'S Uni-Press 2000

Käyttäjien pätevyys

Jos käyttäjillä ei ole soveltuvaa koulutusta, he eivät pysty tunnistamaan puristamisen aiheuttamia vaaroja tai arvioimaan niitä oikein. Näin he itse tai muut henkilöt voivat loukkaantua.

- Vain putkiasennuksen ammattilaiset saavat käyttää Geberit Mapress -puristuskauluksia ja välileukoja.
- Käyttäjien on tunnettava maakohtaiset turvallisuusmääräykset ja noudatettava niitä.
- Geberit-puristuskauluksia ja Geberit-välileukoja ensimmäistä kertaa käyttävien on saatava asiantuntijan perehdytys turvallisesta käsittelystä tai osallistuttava koulutukseen.

Ohjeiden ja määräysten noudattaminen

Turvallisuusohjeiden ja määräysten noudattamatta jättäminen voi aiheuttaa loukkaantumisia.

- Lue puristuslaitteen Geberit-puristuskaulusten ja Geberit-välileukojen kaikki turvallisuusohjeet ja määräykset ennen käyttöönottoa ja noudata niitä.
- Lue käytettävien kulutustavaroiden turvallisuusohjeet ja noudata niitä.

- Säilytä kaikki turvallisuusohjeet ja määräykset tulevaa käyttöä varten.

Viallisten Geberit-puristuspäiden aiheuttaman vaaran välttäminen



VAROITUS

Ympäristöön sinkoavista lohjenneista osista aiheutuva loukkaantumisvaara

- ▶ Käytä suojalaseja ja suojakypärää.

Geberit-puristuspäät (puristusleuat, puristuskaukukset, välileuat) altistuvat puristettaessa suurille voimille ja kuluvat. Kuluneiden tai vaurioituneiden Geberit-puristuspäiden käyttö voi aiheuttaa vakavia loukkaantumisia tai kuoleman.

- Käytä puristuspäitä ainoastaan teknisesti moitteettomassa kunnossa.
- Huolla puristuspäät säännöllisesti. → Katso ”Geberit-puristuspäiden huolto-ohjeet”, sivu 34.
- Säilytä puristuspäitä aina kuivissa tiloissa.
- Kuljeta puristuspäitä kuljetuslaukussa iskuilta suojattuina.

- Tarkasta säännöllisesti aina ennen käyttöä ja käytön jälkeen, että puristuspäissä ei ole puutteita ja vaurioita. Tarkasta erityisesti, ettei puristuspinnassa ja laipoissa ole alkavia murtumia.
- Jos havaitset murtumia: poista puristuspäät heti käytöstä, merkitse viallisiksi ja älä käytä niitä enää.

Virheellisen puristuksen aiheuttaman Geberit-puristuspäiden vaurioitumisen välttäminen



VAROITUS

Väärin puristusosien käyttö aiheuttaa loukkaantumisvaaran.

- ▶ Käytä ainoastaan puristusosia, jotka vastaavat käsiteltävien puristusliittimien halkaisijaa.

Geberit-puristuspäät voivat vaurioitua virheellisen puristamisen tai käytön vuoksi, jos esimerkiksi mukana puristetaan vieraita esineitä.

- Käytä vain Geberit-välileukoja ja -puristuskaukuksia, joissa on sama yhteensopivuusmerkintä.
- Älä aseta puristuspäitä vinoon puristusliittimen päälle.

- Kiinnitä välileuan hampaat oikein puristuskauluslukseen.
- Jos epäilet puristuspään vaurioituneen, vaihda puristuspää ja anna valtuutetun korjaamon tarkastaa vaurioitunut puristuspää.

Henkilökohtaisen suojarustuksen käyttäminen

Ilman soveltuvia suojarusteita voivat ympäristöön sinkoavat Geberit-puristuspäiden lohjenneet osat aiheuttaa vakavan loukkaantumisen tai kuoleman.

- Käytä puristamisen aikana suojakypärää, suojalaseja ja turvakenkiä.

Huolto ja korjaukset vain ammattikorjaamoissa




Geberit-puristustyökalut ja Geberit-puristuspäät, joita ei ole huollettu tai joita ei ole huollettu ammattitaitoisesti, voivat aiheuttaa vakavia onnettomuuksia.



- Noudata ehdottomasti huoltomerkissä ilmoitettua seuraavan huollon ajankohtaa.
- Huollon ja korjaukset saa antaa vain valtuutettujen ammattikorjaamoiden suoritettaviksi.

- Huolla Geberit-puristustyökalu ja Geberit-puristuspäät määräysten mukaisesti. → Katso ”Kunnossapitoeen”, sivu 34.



Merkkien selitykset

Ohjeissa käytetyt merkit

Symboli	Merkitys
	VAROITUS Merkitsee vaaraa, joka voi johtaa kuolemaan tai vakavaan loukkaantumiseen, jos sitä ei vältetä.
	HUOMIO Merkitsee vaaraa, joka voi johtaa loukkaantumisiin, jos sitä ei vältetä.
	HUOMAUTUS Merkitsee vaaraa, joka voi aiheuttaa omaisuusvahinkoja, jos sitä ei välte-tä.
	Viittaa lisätietoon.

Symboli	Merkitys
	Viittaa siihen, että silmämääräinen tarkastus täytyy suorittaa.
	Viittaa oikeanlaiseen käyttöön.
2XL	Yhteensopivuusmerkintä: viittaa yhteensopivien puristustyökalujen käyttöön.
3	

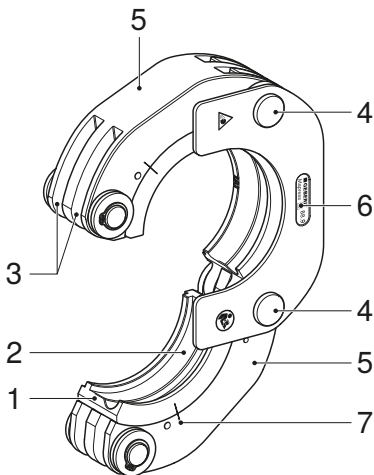
Tuotteessa olevat merkit

Symboli	Merkitys
	Ympäristöön sinkoavien lohjenneiden osien aiheuttama vaara.
	Oheiset turvallisuusohjeet ja määräykset on luettava ennen Geberit-puristuspään käyttöönottoa ja käyttöä.
	Huoltomerkki: ilmoittaa seuraavan huollon ajankohdan.
2XL	Yhteensopivuusmerkintä: viittaa yhteensopivien puristustyökalujen käyttöön.
3	

Tuotekuvaus

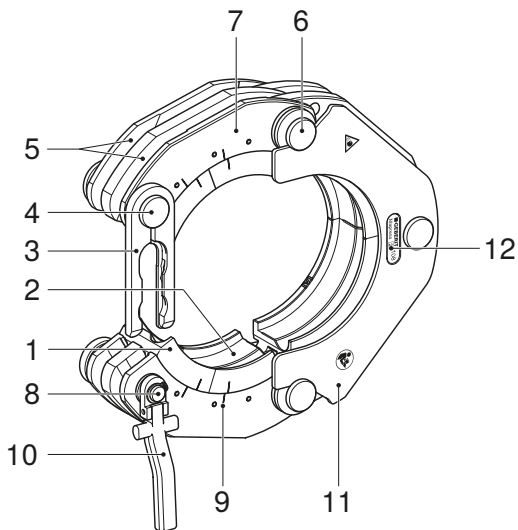
Geberit Mapress -puristuskaulusten ja Geberit-väli- leukojen rakenne

Geberit Mapress -puristuskaulukset [2XL] ja [3]



Kuva 1: Geberit Mapress -puristuskaulukset \varnothing 76,1 ja \varnothing 88,9 mm

- 1 Liukuosat
- 2 Puristuspinta
- 3 Urat
- 4 Kauluksen nivelet
- 5 Osien kuoret
- 6 Yhteensopivuusmerkintä
- 7 Merkkiviivat



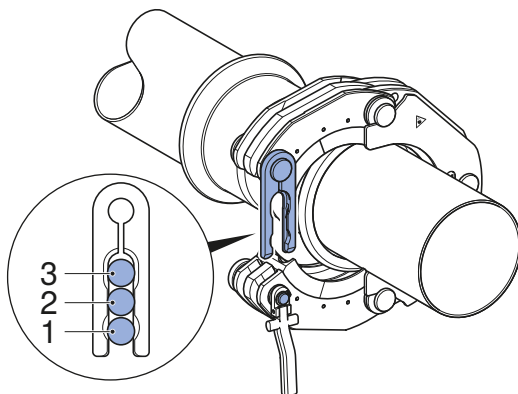
Kuva 2: Geberit Mapress -puristuskaulus \varnothing 108 mm

- 1 Liukuosat
- 2 Puristuspinta
- 3 Lukituskieleke
- 4 Tappi ja kosketin
- 5 Urat
- 6 Kauluksen nivelet
- 7 Osien kuoret
- 8 Lukitustappi, jossa kosketin
- 9 Merkkiviivat
- 10 Avausvipu

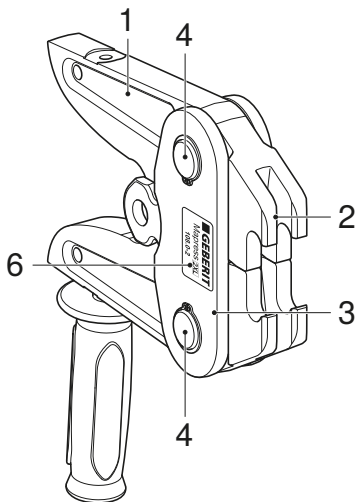
- 11 Keskityslevy
- 12 Yhteensopivuusmerkintä

Lukitustapin asennosta lukituskielekkessä näkyy puristuksen tila:

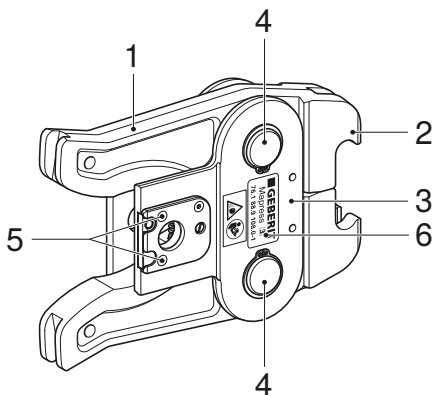
- Asento 1: puristuskaulus on asetettu paikalleen
- Asento 2: liitos on esipuristettu
- Asento 3: liitos on puristettu loppuun



Geberit Mapress -välileuat [2XL] ja [3]



Kuva 3: Geberit Mapress -välileuat [2XL], ZB 221 ja ZB 222



Kuva 4: Geberit Mapress -välileuat [3], ZB 323 ja ZB 324

- 1 Leukojen pidike
- 2 Hammas
- 3 Laippa
- 4 Leukojen nivelet
- 5 Sähköiset koskettimet
- 6 Yhteensopivuusmerkintä

Käyttö

Geberit-välileuan kiinnittäminen puristuslaitteeseen



HUOMIO

Loukkaantumisvaara kiinnittämättömien Geberit-puristuspäiden putoamisen takia

- ▶ Kun asetat Geberit-puristuspäät (puristusleuat, välileuat) työkalutelineeseen, pidä puristustyökalua pystyssä.

HUOMAUTUS

Laitevaurioita virheellisen käytön takia

- ▶ Käytä vain Geberit-puristuspäitä (puristusleuat, puristuskaukukset, välileuat), joissa on sama yhteensopivuusmerkintä kuin puristuslaitteessa.

- ▶ Kiinnitä Geberit-välileuka kuvauksen mukaan puristustyökaluun. → Katso vastaavan puristustyökalun käyttöohje.

Puristaminen Geberit Mapress -puristuskauluksilla [2XL] ja [3], ø 76,1 ja ø 88,9 mm



VAROITUS

Ympäristöön sinkoavat lohjenneet osat voivat aiheuttaa loukkaantumisen virheellisen käytön yhteydessä sekä käytettäessä kuluneita tai vaurioituneita puristuskauluksia ja välileukoja

- ▶ Käytä puristuskauluksia ja välileukoja ainoastaan niiden ollessa teknisesti moitteettomassa kunnossa.
- ▶ Varmista, että käytettävä välileuka sopii puristuskaulukseen.
- ▶ Älä käytä puristuskaulusta ja välileukaa vääränlaisen tai määräysten vastaisen käytön jälkeen, vaan tarkastuta se valtuutetussa korjaamossa.
- ▶ Käytä sopivia suojarusteita (suojalaseja, suojakypärää jne.).

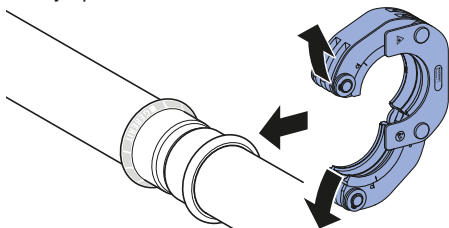
HUOMAUTUS

Geberit-puristuspäiden vaurio vääränlaisen puristamisen takia

Geberit-puristuspäät voivat vaurioitua vääränlaisen puristamisen takia.

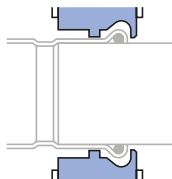
- ▶ Vaihda vaurioituneet puristuspäät ja poista ne käytöstä.
- ▶ Jos epäilet puristuspäiden vaurioituneen, vaihda puristuspäät ja anna valtuutetun korjaamon tarkistaa vaurioituneet puristuspäät.

- 1 Avaa Geberit-puristuskaulus vetämällä kauluksen segmentit erilleen ja asettamalla puristuskaulus Geberit-puristusliittimen ympärille.



- 2 Tarkasta, etteivät liukuosat ole jumissa. Varmista, etteivät liukuosat ole jumissa ja että liukuosien ja kuorien merkkiviivat muodostavat keskenään linjan.

- 3 Varmista, että Geberit-puristuskaulus puristuspuolelta on oikein Geberit-puristusliittimen paksunnoksen päällä.



- ✓ Puristuskaulus on asetettu oikein, kun keskityslevy osoittaa putken suuntaan.

- 4 Käännä suljettu Geberit-puristuskaulus puristusasentoon.

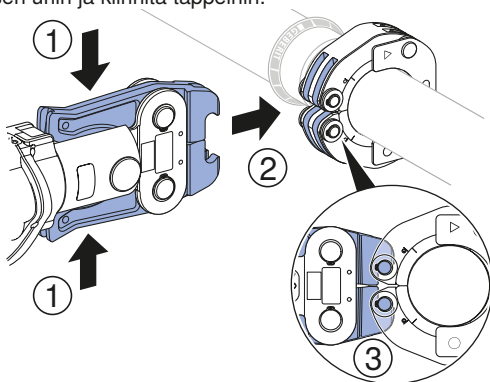
- 5 Avaa Geberit-välileuka ZB 323 tai ZB 221 painamalla leukojen pidikkeet yhteen.

HUOMAUTUS

Geberit-puristuskaulus vaurioituu, jos Geberit-välileukaa käytetään väärin

- Varmista, että Geberit-välileuan hampaat kiinnittyvät aina kunnolla Geberit-puristuskaulusen tappeihin.

- 6** Työnnä Geberit-välileuan hampaat Geberit-puristuskaulusen uriin ja kiinnitä tappeihin.



- 7** Irrota molemmat leukojen pidikkeet.



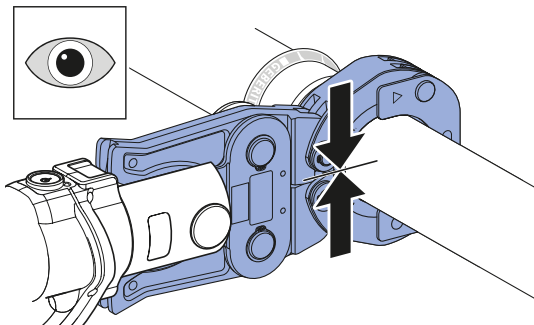
HUOMIO

Puristumisvaara

- ▶ Pidä kädet poissa Geberit-puristuskauluksesta ja -välileuasta.

8 Purista Geberit-puristusliitin. Katso kyseisen puristustyökalan käyttöohje.

9 Tarkasta puristamisen jälkeen, onko Geberit-puristuskaulus sulkeutunut kokonaan.



HUOMAUTUS

Vääränlaisen puristuksen aiheuttama vuotava liitos

- ▶ Varmista, että puristuskaulus on puristuksen päätyttyä täysin kiinni.
- ▶ Tarkastuta vajavaisesti suljettu Geberit-puristuskaulus yhdessä välileuan ja puristustyökalun kanssa valtuutetussa korjaamossa.
- ▶ Vaihda väärin puristettu liitos. Sitä ei saa jälkipuristaa.
- ▶ Jos puristusliittimeen muodostuu puristuksen päätyttyä jäystettä, tarkastuta puristuskaulus ja välileuka valtuutetussa korjaamossa.

-
- 10** Avaa Geberit-välileuka ja irrota se Geberit-puristuskauluksesta.



HUOMIO

Geberit-puristusliittimen terävistä reunoista johtuva viiltohaavojen vaara

Vialliset Geberit-puristuskaulukset voivat aiheuttaa teräviä reunoja Geberit-puristusliittimeen.

- ▶ Käytä vain teknisesti moitteettomia ja huollettuja puristuskauluksia.
- ▶ Tarkasta puristamisen jälkeen, onko puristusliittimessä teräviä reunoja, ja vaihda tarvittaessa puristuskaulus tai anna valtuutetun korjaamon tarkistaa se.

-
- 11** Avaa ja irrota Geberit-puristuskaulus.



Jos puristusliitos ei ole puristunut täysin esimerkiksi virtakatkoksen vuoksi, se täytyy jälkipuristaa. Geberit-puristusleukaa tai -puristuskaulusta ei saa tällöin poistaa tai kääntää. Jälkipuristus tehdään samoin kuin tavallinen puristus. Jälkipuristuksen aikana puristustyökalu voi aiheuttaa voimakkaan paluuiskun riippuen esipuristuksesta.

Puristaminen Geberit Mapress -puristuskauluksilla [2XL] ja [3], ø 108 mm



VAROITUS

Ympäristöön sinkoavat lohjenneet osat voivat aiheuttaa loukkaantumisen virheellisen käytön yhteydessä sekä käytettäessä kuluneita tai vaurioituneita puristuskauluksia ja välileukoja

- ▶ Käytä puristuskauluksia ja välileukoja ainoastaan niiden ollessa teknisesti moitteettomassa kunnossa.
- ▶ Varmista, että käytettävä välileuka sopii puristuskaulukseen.
- ▶ Älä käytä puristuskaulusta ja välileukaa vääränlaisen tai määräysten vastaisen käytön jälkeen, vaan tarkastuta se valtuutetussa korjaamossa.
- ▶ Käytä sopivia suojarusteita (suojalaseja, suojakypärää jne.).

HUOMAUTUS

Geberit-puristuspäiden vaurio vääränlaisen puristamisen takia

Geberit-puristuspäät voivat vaurioitua vääränlaisen puristamisen takia.

- ▶ Vaihda vaurioituneet puristuspäät ja poista ne käytöstä.
- ▶ Jos epäilet puristuspäiden vaurioituneen, vaihda puristuspäät ja anna valtuutetun korjaamon tarkistaa vaurioituneet puristuspäät.



Puristaminen Geberit-puristuskauluksella \varnothing 108 mm tapahtuu kahdessa vaiheessa kahdella eri välileualla:

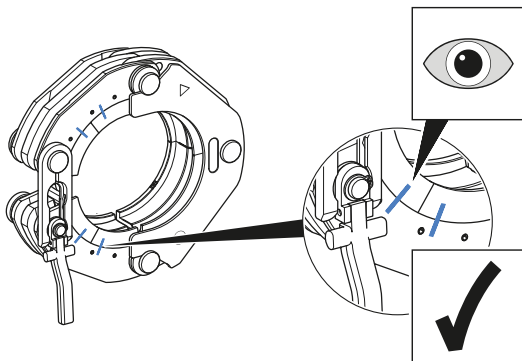
- Esipuristus puristuskauluksella ja välileualla ZB 323, jossa on yhteensopivuusmerkintä **3** tai ZB 221, jossa on yhteensopivuusmerkintä **2XL**
- Jälkimmäinen puristus puristuskauluksella ja välileualla ZB 324, jossa on yhteensopivuusmerkintä **3** tai ZB 222, jossa on yhteensopivuusmerkintä **2XL**

Asianmukaisen esipuristuksen jälkeen puristuskaulusta ei voi enää irrottaa puristusliittimestä.

1

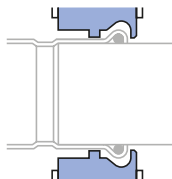
Kun haluat avata Geberit-puristuskauluksen, paina lukitus-tappi sisään ja vedä samanaikaisesti puristuskauluksen puolikkaita lukituskielekkeen kohdalta irti toisistaan.

- 2** Tarkasta, etteivät liukuosat ole jumissa. Varmista, etteivät liukuosat ole jumissa ja että liukuosien ja kuorien merkkiviivat muodostavat keskenään linjan.



- 3** Aseta avattu puristuskaulus puristusliittimen paksunnoksen ympärille.

-
- 4** Varmista, että Geberit-puristuskauluksen puristus-pinta on oikein Geberit-puristusliittimen paksunnoksen päällä.



- ✓ Puristuskaulus on asetettu oikein, kun keskityslevy osoittaa putken suuntaan.

-
- 5** Työnnä lukituskieleke lukitustappiin niin pitkälle, että lukitustappi lukittuu asentoon 1 ja puristuskaulus on tiukasti puristusliittimen ympärillä.

-
- 6** Käännä suljettu Geberit-puristuskaulus puristusasettoon.

-
- 7** Varmista, että avausvipu ja lukituskieleke ovat suorassa linjassa.

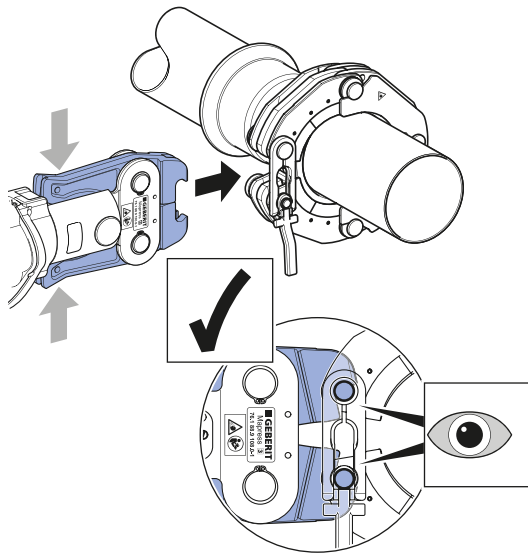
-
- 8** Avaa Geberit-välileuka ZB 323 tai ZB 221 painamalla leukojen pidikkeet yhteen.

HUOMAUTUS

Geberit-puristuskaulus vaurioituu, jos Geberit-välileukaa käytetään väärin

- Varmista, että Geberit-välileuan hampaat kiinnittyvät aina kunnolla Geberit-puristuskaulusen tappeihin.

- 9** Työnnä Geberit-välileuan hampaat Geberit-puristuskaulusen uriin ja kiinnitä tappeihin. Varmista, että hampaat ovat kiinnittyneet kokonaan tappeihin.



10 Irrota molemmat leukojen pidikkeet.



HUOMIO

Puristumisvaara

- ▶ Pidä kädet poissa Geberit-puristuskauluksesta ja -välileuasta.

11 Esipurista Geberit-puristusliitin. Katso kyseisen puristustyökalun käyttöohje.

- ✓ Lukitustappi on asennossa 2.

12 Avaa Geberit-välileuka, ja irrota se puristuskauluksesta.

- ✓ Esipuristus on päättynyt.
- ✓ Puristuskauluksesta ei enää voi irrottaa.
- ✓ Vaihda jälkimmäistä puristusta varten Geberit-välileuka.

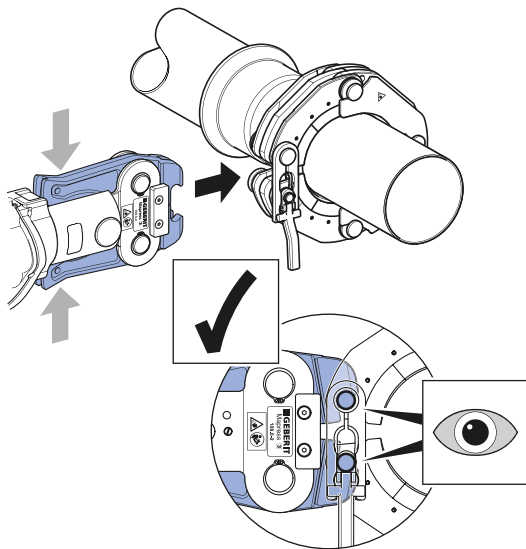
13 Avaa Geberit-välileuka ZB 324 tai ZB 222 painamalla leukojen pidikkeet yhteen.

HUOMAUTUS

Geberit-puristuskaulus vaurioituu, jos Geberit-välileukaa käytetään väärin

- Varmista, että Geberit-välileuan hampaat kiinnittyvät aina kunnolla Geberit-puristuskaulusen tappeihin.

- 14** Työnnä Geberit-välileuan hampaat Geberit-puristuskaulusen uriin ja kiinnitä tappeihin. Varmista, että hampaat ovat kiinnittyneet kokonaan tappeihin.



15 Irrota molemmat leukojen pidikkeet.



HUOMIO

Puristumisvaara

- ▶ Pidä kädet poissa Geberit-puristuskauluksesta ja -välileuasta.

16 Purista Geberit-puristusliitin. Katso kyseisen puristustyökalan käyttöohje.

- ✓ Lukitustappi on asennossa 3.

17 Tarkasta puristamisen jälkeen, onko Geberit-puristuskaulus sulkeutunut kokonaan.

HUOMAUTUS

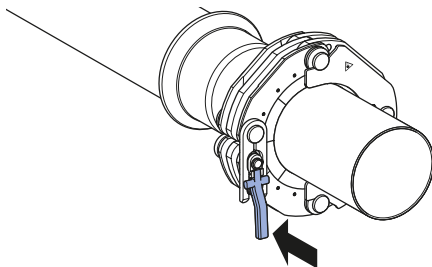
Vääränlaisen puristuksen aiheuttama vuotava liitos

- ▶ Varmista, että puristuskaulus on puristuksen päätyttyä täysin kiinni.
- ▶ Tarkastuta vajavaisesti suljettu Geberit-puristuskaulus yhdessä välileuan ja puristustyökalan kanssa valtuutetussa korjaamossa.
- ▶ Vaihda väärin puristettu liitos. Sitä ei saa jälkipuristaa.
- ▶ Jos puristusliittimeen muodostuu puristuksen päätyttyä jäystettä, tarkastuta puristuskaulus ja välileuka valtuutetussa korjaamossa.

18 Avaa välileuka, ja irrota se puristuskauluksesta.

19 Paina avausvipu puristuskaulukseen vapauttaaksesi lukitus-
tapin ja löysätäksesi puristuskauluksen.

20 Vedä puristuskauluksen osat irti toisistaan.



✓ Lukitustappi on asennossa 1.



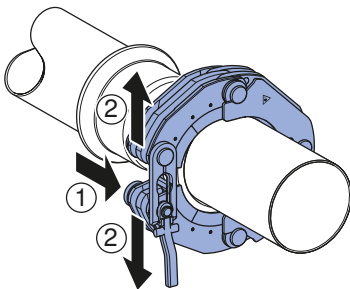
HUOMIO

Geberit-puristusliittimen terävistä reunoista johtuva viiltohaavojen vaara

Vialliset Geberit-puristuskaulukset voivat aiheuttaa teräviä reunoja Geberit-puristusliittimeen.

- ▶ Käytä vain teknisesti moitteettomia ja huollettuja puristuskauluksia.
- ▶ Tarkasta puristamisen jälkeen, onko puristusliittimessä teräviä reunoja, ja vaihda tarvittaessa puristuskaulus tai anna valtuutetun korjaamon tarkistaa se.

- 21** Paina lukitustappi sisään, vedä puristuskauluksen osat irti toisistaan ja irrota.





Jos puristusliitos ei ole puristunut täysin esimerkiksi virtakatkoksen vuoksi, se täytyy jälkipuristaa. Geberit-puristusleukaa tai -puristuskaulusta ei saa tällöin poistaa tai kääntää. Jälkipuristus tehdään samoin kuin tavallinen puristus. Jälkipuristuksen aikana puristustyökalu voi aiheuttaa voimakkaan paluuiskun riippuen esipuristuksesta.

Kunnossapitogeen

Geberit-puristuspäiden huolto-ohjeet

Jäljempänä esitettyjä huoltovälejä täytyy turvallisuussyistä ehdottomasti noudattaa ja huoltotyöt suorittaa. Sama pätee myös puristustyökalujen sitoviin huolto-ohjeisiin. Geberit-puristuskaulukset ja väli-leuat, joita ei ole huollettu tai joita ei ole huollettu asianmukaisesti, voivat aiheuttaa onnettomuuksia ja loukkaantumisia.

Jäljempänä kuvattuja huoltovälejä on ehdottomasti noudatettava ja huoltotyöt on suoritettava:

Huoltoväli	Huoltotyö
<p>Säännöllisesti, ennen käyttöä, työpäivän alussa</p>	<ul style="list-style-type: none"> ▶ Tarkasta, onko Geberit-puristuskauluk- sessa ja -välileuassa ulkoisia puutteita, kuten vaurioita, materiaalisäröjä, ruos- tuneita kohtia tai muita kulumisilmiöitä. Jos puutteita on, vaihda puristuskaulus tai välileuka tai korjauta puutteet val- tuutetussa korjaamossa. • Puristuskaulus: <ul style="list-style-type: none"> – Suihkuta puristuspinnaalle ja leukani- veleen BRUNOX® Turbo-Spray® - ainetta ja puhdista liinalla. – Poista kerrostumat puristuspinna- sta. – Tarkasta, liikkuvatko kauluksen nive- let ja liukuosat kevyesti. Paina nive- liä ja osia tarvittaessa useita kertoja, kunnes ne liikkuvat taas kevyesti. • Välileuka: <ul style="list-style-type: none"> – Suihkuta koko välileualle BRUNOX® Turbo-Spray® -ainetta ja puhdista liinalla. – Tarkasta, liikkuvatko leukojen pidik- keet ja välileukojen nivelet kevyesti. Paina leukojen pidikkeitä tarvittaes- sa useita kertoja, kunnes ne liikkuvat taas kevyesti.
<p>3 000 puristuksen välein tai viimeistään vuoden kuluttua huoltomerkin ohjei- den mukaisesti</p>	<ul style="list-style-type: none"> • Tarkastuta puristuskauluksen ja välileuan kuluneisuus valtuutetussa korjaamossa.

Valtuutetut korjaamot

Voit kysyä valtuutettujen korjaamoiden osoitteita Geberit-jakeluyhtiöstä.

Hävittäminen

Geberit-puristuspäiden hävittäminen

Geberit-puristuspäät on valmistettu teräksestä. Käytöstä poistettavat Geberit-puristuspäät (puristusleuat, puristuskaulukset, välileuat) eivät näin ollen kuulu sekajätteeseen. Ne on palautettava asianmukaista hävittämistä varten suoraan Geberit-yhtiöön tai toimitettava paikalliseen romumetallin vastaanottoaikkaan.

Vaatimustenmukaisuus

Geberit-puristuspäiden vaatimustenmukaisuusvakuutus

Geberit-puristuspäät (puristusleuat, puristuskaulukset, välileuat) ovat järjestelmän osia, eikä niille ole omaa vaatimustenmukaisuusvakuutusta. Vastaavat vaatimustenmukaisuusvakuutukset liittyvät puristuslaitteisiin.

Mikilvæg öryggisatriði

Rétt notkun

Geberit Mapress þrýstikragar og millikjaftar eru eingöngu ætlaðir til að pressa Geberit Mapress rör og þrýstitengi.

Aðeins má nota Geberit Mapress þrýstikraga og millikjafta í eftirfarandi þrýstitækjum:

- Geberit þrýstitækjum með sömu samhæfismerkingu **2XL** eða **3** og Geberit Mapress þrýstikraginn og millikjafturinn.
- þrýstitækjum frá öðrum framleiðendum sem Geberit leyfir til notkunar með Geberit Mapress rörum og þrýstitengjum. → Sjá tæknilegu upplýsingarnar í „Samhæf þrýstitæki fyrir Geberit FlowFit, Geberit Mepla, Geberit Mapress og Geberit Volex þrýstikerfi“.

Önnur þrýstitæki hafa ekki verið prófuð af Geberit með tilliti til þess hvort þau henta fyrir Geberit Mapress þrýstikraga og millikjafta. Ef notað er of mikið þrýstiafl á þrýstitæki getur endingartími þrýstikraganna og millikjaftanna styst umtalsvert. Notið eingöngu Geberit Mapress þrýstikraga og millikjafta með þvermáli sem samræmist Geberit Mapress þrýstitengjunum sem vinna á með.

Röng notkun



VIÐVÖRUN

Slysaætta við notkun í þrýstítækjum með of miklu þrýstiafli

- ▶ Nota verður þrýstítæki með fyrirhuguðum hætti.

Eingöngu má nota Geberit Mapress þrýstikraga og millikjafta samkvæmt því sem fram kemur í þessari notendahandbók. Öll önnur notkun telst vera röng og getur leitt til alvarlegra eða banvænna áverka.

Geberit Mapress þrýstikragar og millikjaftar eru ekki ætlaðir til notkunar með eftirfarandi drifvélum:

- REMS Power-Press E
- REMS Power-Press 2000
- ROLLER'S Uni-Press E
- ROLLER'S Uni-Press 2000

Hæfniskröfur til notenda

Fái notendur ekki viðeigandi þjálfun eru þeir ekki færir um að greina eða meta þær hættur sem stafað geta af pressun. Þetta getur leitt til þess að notendur valdi sjálfum sér eða öðrum áverkum.

- Eingöngu fagmenn á sviði röralagna mega nota Geberit Mapress þrýstikraga og millikjafta.
- Notendur verða að þekkja gildandi öryggisreglur í hverju landi og fara eftir þeim.
- Áður en unnið er með Geberit þrýstikraga og Geberit millikjafta í fyrsta skipti verður notandinn að fá tilsögn í notkun þeirra hjá fagmanni eða sækja viðeigandi námskeið.

Fara skal eftir leiðbeiningum og ábendingum

Hætta er á slysum ef ekki er farið eftir öryggisleiðbeiningunum og ábendingunum.

- Lesa skal allar öryggisleiðbeiningar og ábendingar fyrir þrýstitækið, Geberit þrýstikragann og Geberit millikjaftinn vandlega áður en búnaðurinn er tekinn í notkun.
- Fylgið öryggisleiðbeiningum fyrir þær rekstrarvörur sem notaðar eru.

- Geymið allar öryggisleiðbeiningar og ábendingar til síðari nota.

Koma skal í veg fyrir hættu vegna Geberit þrýstihluta sem eru í ólagi



VIÐVÖRUN

Slysaætta vegna brota sem skjótast burt

- ▶ Notið hlífðargleraugu og öryggishjálms.

Geberit þrýstihlutir (þrýstikjaftar, þrýstikragar, millikjaftar) verða fyrir miklu álagi við pressun og slitna með tímanum. Ef notaðir eru slitnir eða skemmdir Geberit þrýstihlutir getur það valdið alvarlegum áverkum.

- Þegar þrýstihlutir eru notaðir verða þeir að vera í fullkomnu lagi.
- Sinna skal viðhaldi þrýstihluta reglulega. → Sjá "Viðhaldsreglur fyrir Geberit þrýstihluti", bls. 67.
- Geymið þrýstihluti aðeins á þurrum stöðum.
- Flytja skal þrýstihluti í tösku þannig að þeir séu varðir fyrir hnjaski.

- Fyrir og eftir hverja notkun þrýstihluta skal skoða þá með tilliti til ágalla og skemmda. Einkum skal gæta að smásprungum í pressunarútlínum og flönsum.
- Ef smásprungur koma í ljós: Takið þrýstihlutina tafarlaust úr notkun og merkið þá til að gefa til kynna að þeir séu í ólagi.

Varast skal að valda skemmdum á Geberit þrýstihlutum með rangri pressun



VIÐVÖRUN

Hætta er á meiðslum ef notaðir eru þrýstihlutir af rangri gerð

- ▶ Notið eingöngu þrýstihluti með þvermáli sem samræmist þrýstitengjunum sem vinna á með.

Ef pressun fer ekki rétt fram eða notkun er ekki með fyrirhuguðum hætti, til dæmis þegar aðskotahlutir eru pressaðir með, geta Geberit þrýstihlutirnir orðið fyrir skemmdum.

- Notið eingöngu Geberit millikjafta og þrýstikraga með sömu samhæfismerkingu.
- Setjið þrýstihluti ekki skakkt á þrýstitengið.
- Hengið klær millikjaftsins rétt á þrýstikragann.

- Ef grunur leikur á um að þrýstihlutur hafi orðið fyrir skemmdum skal skipta um þrýstihlutinn og láta skoða hann á viðurkenndu verkstæði.

Nota skal persónuhlífar

Ef ekki er notaður viðeigandi hlífðarbúnaður geta brot sem skjótast úr Geberit þrýstihlutunum valdið alvarlegum áverkum eða banaslysum.

- Nota skal öryggishjál, hlífðargleraugu og öryggisskó á meðan pressun fer fram.



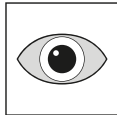
Viðhald og viðgerðir skulu eingöngu fara fram á viðurkenndum verkstæðum


Ef viðhaldi Geberit þrýstitækja og Geberit þrýstihluta er ekki sinnt eða fer ekki fram með viðeigandi hætti getur það haft alvarleg slys í för með sér.

- Mikilvægt er að viðhald fari næst fram á þeim tíma sem tilgreindur er á skoðunarmiðanum.
- Viðhald og viðgerðir mega eingöngu fara fram á viðurkenndum verkstæðum.
- Viðhald Geberit þrýstitækis og Geberit þrýstihluta skal fara fram samkvæmt leiðbeiningum. → Sjá "Viðhald", bls. 67.




Skýringar á táknum

Tákn í leiðbeiningunum

Tákn	Merking
	VIÐVÖRUN Gefur til kynna hættu sem getur leitt til dauða eða alvarlegra áverka ef ekki er komið í veg fyrir hana.
	VARÚÐ Gefur til kynna hættu sem getur leitt til áverka ef ekki er komið í veg fyrir hana.
	ATHUGIÐ Gefur til kynna hættu sem getur leitt til tjóns ef ekki er komið í veg fyrir hana.
	Bendir á frekari upplýsingar.
	Bendir á að skoða þarf hlutinn áður en hann er notaður.

Tákn	Merking
	Bendir á rétta aðferð við notkun.
2XL	Samhæfismerking: Vekur athygli á að nota skuli samhæf þrýstítæki.
3	

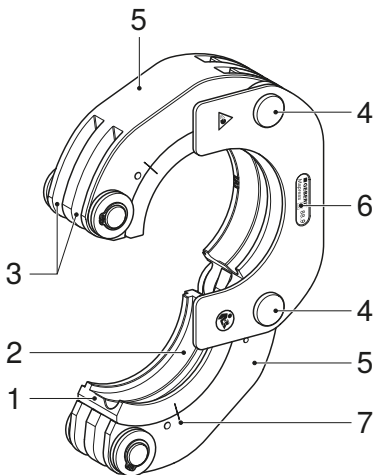
Tákn á vörunni

Tákn	Merking
	Hætta á fljúgandi ögnum.
	Lesið meðfylgjandi öryggisleiðbeiningar og leiðbeiningar áður en Geberit þrýstihluturinn er tekinn í notkun.
	Skoðunarmiði: Tilgreinir hvenær viðhald skal fara fram næst.
2XL	Samhæfismerking: Vekur athygli á að nota skuli samhæf þrýstitæki.
3	

Vörulýsing

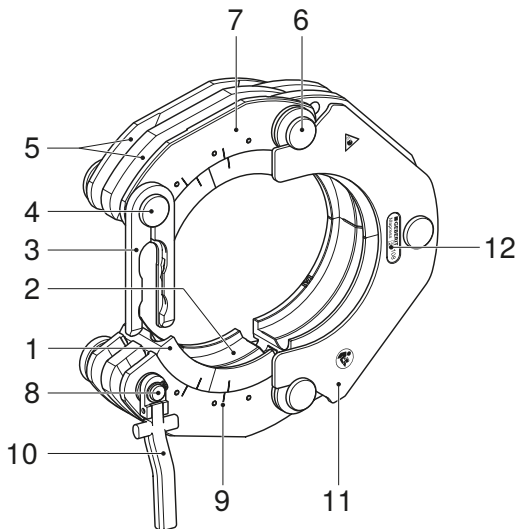
Samsetning Geberit Mapress þrýstikraga og Geberit millikjafts

Geberit Mapress þrýstikragar [2XL] og [3]



Mynd 1: Geberit Mapress þrýstikragi \varnothing 76,1 og \varnothing 88,9 mm

- 1 Rennihlutar
- 2 Pressunarútlínur
- 3 Raufar
- 4 Kragaliðir
- 5 Umgjarðir
- 6 Samhæfismerking
- 7 Merkistrik



Mynd 2: Geberit Mapress þrýstikragi \varnothing 108 mm

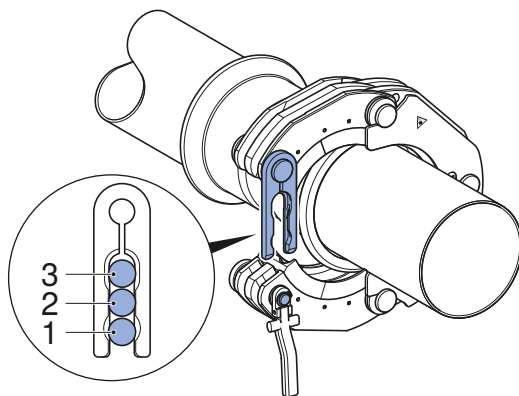
- 1 Rennihlutur
- 2 Pressunarútlínur
- 3 Læsing
- 4 Bolti og snerta
- 5 Raufar
- 6 Kragaliðir
- 7 Umgjardir
- 8 Festibolti með snertu
- 9 Merkistrík
- 10 Aflæsingararmur

IS

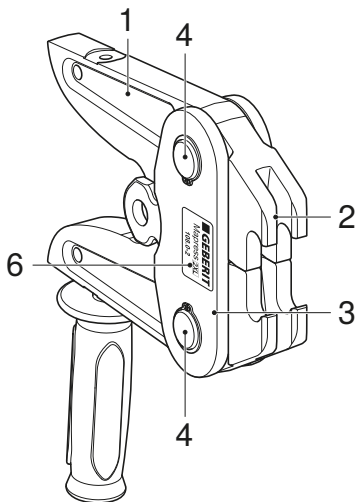
- 11 Miðjunarplata
- 12 Samhæfismerking

Staða festiboltans í læsingunni gefur til kynna hver staða pressunarinnar er:

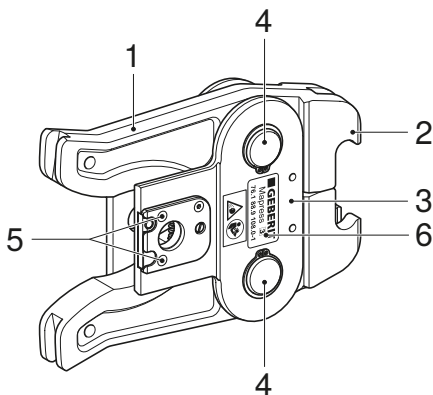
- Staða 1: Þrýstikraginn hefur verið settur á
- Staða 2: Fyrri pressun tengingar hefur farið fram
- Staða 3: Tengingin hefur verið pressuð að fullu



Geberit Mapress millikjaftar [2XL] og [3]



Mynd 3: Geberit Mapress millikjaftur [2XL], ZB 221 og ZB 222



Mynd 4: Geberit Mapress millikjafur [3], ZB 323 og ZB 324

- 1 Þrýstikjaftsarmur
- 2 Kló
- 3 Flansi
- 4 Liðir þrýstikjafts
- 5 Rafmagnstengi
- 6 Samhæfismerking

Notkun

Geberit millikjafur settur í þrýstítæki



VARÚÐ

Hætta er á slysum ef lausir Geberit þrýstihlutir falla niður

- ▶ Haldið þrýstítækinu uppréttu þegar Geberit þrýstihlutir (þrýstikjafur, millikjafur) eru settir í verkfærisfestinguna.

ATHUGIÐ

Skemmdir á tæki vegna rangrar notkunar

- ▶ Notið eingöngu Geberit þrýstihluti (þrýstikjafur, þrýstikraga, millikjafur) sem eru með sömu samhæfismerkingu og þrýstítækið.
- ▶ Setjið Geberit millikjafurinn í þrýstítækið samkvæmt leiðbeiningum. → Sjá notkunarleiðbeiningar þrýstítækisins.

Pressað með Geberit Mapress þrýstikraga [2XL] og [3], \varnothing 76,1 og \varnothing 88,9 mm



VIÐVÖRUN

Hætta er á slysum vegna brota sem skjótast burt ef þrýstikragar og millikjaftar eru ekki notaðir rétt eða ef slitnir eða skaddaðir þrýstikragar og millikjaftar eru notaðir

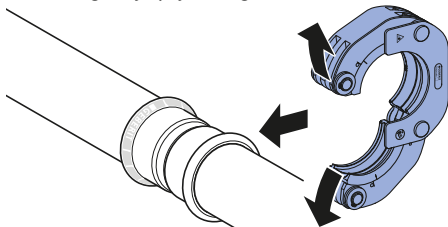
- ▶ Þegar þrýstikragar og millikjaftar eru notaðir verða þeir að vera í fullkomnu lagi.
- ▶ Gætið þess að millikjafturinn sem er notaður passi á þrýstikragann.
- ▶ Ef þrýstikraginn og millikjafturinn hafa verið notaðir á rangan hátt eða á annan hátt en fyrirhugaður er skal ekki nota búnaðinn áfram heldur láta yfirfara hann á viðurkenndu verkstæði.
- ▶ Notið viðeigandi hlífðarbúnað (hlífðargleraugu, öryggishjálmi o.s.frv.).

ATHUGIÐ

Skemmdir á Geberit þrýstihlutum vegna rangrar pressunar
Ef pressunin fer ekki rétt fram geta Geberit þrýstihlutirnir orðið fyrir skemmdum.

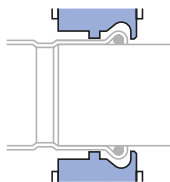
- ▶ Skipta skal um skemmda þrýstihluti og taka þá úr notkun.
- ▶ Ef grunur leikur á um að þrýstihlutir hafi orðið fyrir skemmdum skal skipta um þrýstihlutina og láta skoða þá á viðurkenndu verkstæði.

- 1** Til að opna Geberit þrýstikragann skal draga kragahlutana í sundur og setja þrýstikragann utan um Geberit þrýstitengið.



- 2** Athugið hvort rennihlutarnir eru hreyfanlegir. Gætið þess að rennihlutarnir séu hreyfanlegir og að merkistrikin á rennihlutunum og umgjörðunum liggi í beinni línu.

- 3** Gætið þess að pressunarútlínur Geberit þrýstikragans séu settar rétt á bunguna á Geberit þrýstitenginu.



- ✓ Ef miðjunarplatan vísar í átt að rörinu hefur þrýstikraginn verið settur rétt á.

- 4** Snúið lokuðum Geberit þrýstikraganum í pressunarstöðu.

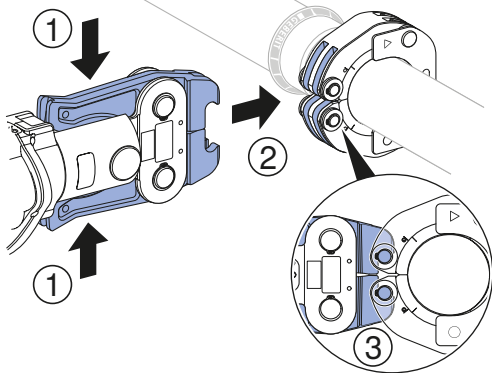
- 5** Þrýstið báðum þrýstikjaftsörmunum saman til að opna Geberit millikjaftinn ZB 323 eða ZB 221.

ATHUGIÐ

Skemmdir á Geberit þrýstikraganum ef Geberit millikjafsturinn er ekki notaður rétt

- ▶ Gætið þess að klær Geberit millikjafstsins grípi alltaf alveg um bolta Geberit þrýstikragans.

- 6** Setjið klær Geberit millikjafstsins í raufarnar á Geberit þrýstikraganum og hengið þær í boltana.



- 7** Sleppið báðum þrýstikjafstörmunum.



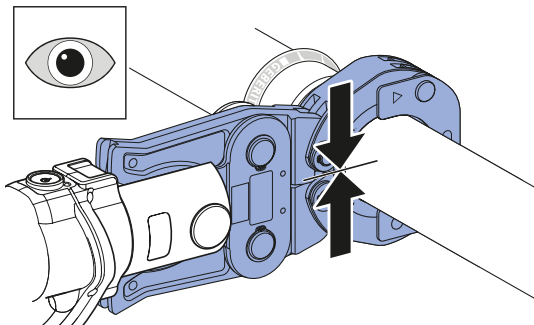
VARÚÐ

Hætta er á að klemmast á milli

- ▶ Haldið höndum frá Geberit þrýstikraganum og millikjafninum.

8 Pressið Geberit þrýstitengið. Sjá notkunarleiðbeiningar þrýstitækisins.

9 Gætið þess að Geberit þrýstikraginn sé alveg lokaður að pressuninni lokinni.



ATHUGIÐ

Ópétt tenging vegna rangrar pressunar

- ▶ Gætið þess að þrýstikraginn sé alveg lokaður að pressuninni lokinni.
- ▶ Ef Geberit þrýstikraginn hefur ekki lokast alveg skal láta athuga þrýstitækið, millikjafinn og þrýstikragann á viðurkenndu verkstæði.
- ▶ Ef pressunin hefur mistekist skal skipta um tengið. Ekki má pressa sama tengi aftur.
- ▶ Ef brúnir myndast á þrýstitenginu að lokinni pressun skal láta skoða þrýstikragann ásamt millikjafinum á viðurkenndu verkstæði.

-
- 10** Opnið Geberit millikjafinn og losið hann af Geberit þrýstikraganum.
-



VARÚÐ

Hætta er á að skera sig á hvössum brúnum á Geberit þrýstitenginu

Ef Geberit þrýstikragar eru í ólagi geta þeir orsakað hvassar brúnir á Geberit þrýstitenginu.

- ▶ Notið eingöngu þrýstikraga sem eru í fullkomnu lagi og hefur verið haldið rétt við.
- ▶ Að pressun lokinni skal athuga hvort hvassar brúnir eru á þrýstitenginu og skipta um þrýstikragann ef þess þarf eða láta skoða hann á viðurkenndu verkstæði.

-
- 11** Opnið Geberit þrýstikragann og takið hann af.
-



Ef þrýsting er ekki pressuð nógu vel, t.d. ef rafmagnið fer af, verður að pressa aftur. Þegar það er gert má hvorki taka Geberit þrýstikjafinn eða þrýstikragann af né snúa honum. Þegar pressað er aftur skal nota sama verklag og við venjulega pressun. Allt eftir fyrri pressun getur verið að þrýstiverkfærið mæti engri mótstöðu á löngum kafla.

Pressað með Geberit Mapress þrýstikraga [2XL] og [3], ø 108 mm



VIÐVÖRUN

Hætta er á slysum vegna brota sem skjótast burt ef þrýstikragar og millikjafar eru ekki notaðir rétt eða ef slitnir eða skaddaðir þrýstikragar og millikjafar eru notaðir

- ▶ Þegar þrýstikragar og millikjafar eru notaðir verða þeir að vera í fullkomnu lagi.
- ▶ Gætið þess að millikjafurinn sem er notaður passi á þrýstikragann.
- ▶ Ef þrýstikraginn og millikjafurinn hafa verið notaðir á rangan hátt eða á annan hátt en fyrirhugaður er skal ekki nota búnaðinn áfram heldur láta yfirfara hann á viðurkenndu verkstæði.
- ▶ Notið viðeigandi hlífðarbúnað (hlífðargleraugu, öryggishjálmi o.s.frv.).

ATHUGIÐ

Skemmdir á Geberit þrýstihlutum vegna rangrar pressunar

Ef pressunin fer ekki rétt fram geta Geberit þrýstihlutirnir orðið fyrir skemmdum.

- ▶ Skipta skal um skemmda þrýstihluti og taka þá úr notkun.
- ▶ Ef grunur leikur á um að þrýstihlutir hafi orðið fyrir skemmdum skal skipta um þrýstihlutina og láta skoða þá á viðurkenndu verkstæði.



Pressun með Geberit þrýstikraga \varnothing 108 mm fer fram í tveimur þrepum með tveimur mismunandi millikjöftum:

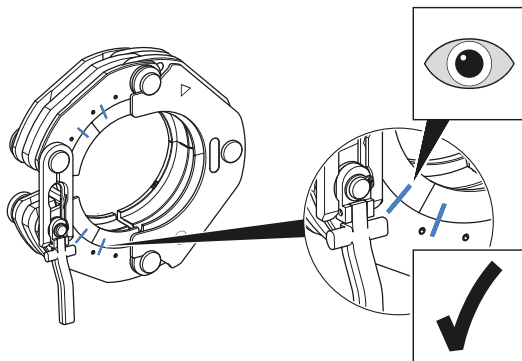
- Fyrri pressun með þrýstikraga og millikjaftri ZB 323 með samhæfismerkingu **3** eða ZB 221 með samhæfismerkingu **2XL**
- Lokapressun með þrýstikraga og millikjaftri ZB 324 með samhæfismerkingu **3** eða ZB 222 með samhæfismerkingu **2XL**

Ef fyrri pressunin hefur farið rétt fram er ekki lengur hægt að taka þrýstikragann af þrýstitenginu.

1

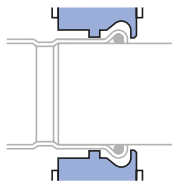
Til þess að opna Geberit þrýstikragann skal ýta festiboltanum inn og taka um leið þrýstikragann í sundur með læsingunni.

- 2** Athugið hvort rennihlutarnir eru hreyfanlegir. Gætið þess að rennihlutarnir séu hreyfanlegir og að merkistrikin á rennihlutunum og umgjörðunum liggja í beinni línu.



- 3** Setjið opinn þrýstikragann á bunguna á þrýstitenginu.

-
- 4** Gætið þess að pressunarútlínur Geberit þrýstikragans séu settar rétt á bunguna á Geberit þrýstitenginu.



- ✓ Ef miðjunarplatan vísar í átt að rörinu hefur þrýstikraginn verið settur rétt á.

-
- 5** Ýtið læsingunni á festiboltann þar til hann smellur í lás í stöðu 1 og þrýstikraginn heldur þétt um þrýstitengið.

-
- 6** Snúið lokuðum Geberit þrýstikraganum í pressunarstöðu.

-
- 7** Gætið þess að aflæsingararmurinn og læsingin liggja í beinni línu.

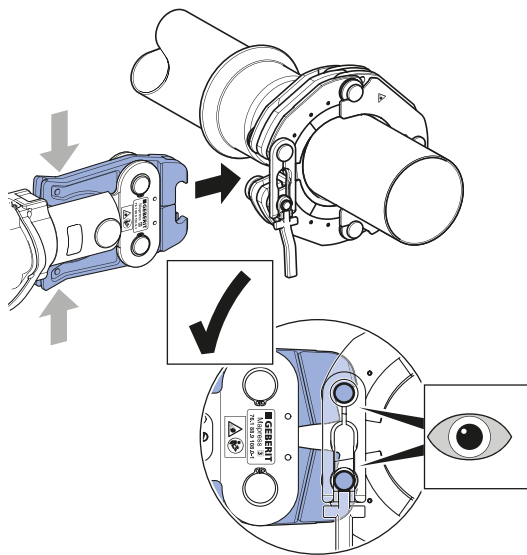
-
- 8** Þrýstið báðum þrýstikjaftsörmunum saman til að opna Geberit millikjaftinn ZB 323 eða ZB 221.

ATHUGIÐ

Skemmdir á Geberit þrýstikraganum ef Geberit millikjafsturinn er ekki notaður rétt

- ▶ Gætið þess að klær Geberit millikjafstsins grípi alltaf alveg um bolta Geberit þrýstikragans.

- 9** Setjið klær Geberit millikjafstsins í raufarnar á Geberit þrýstikraganum og hengið þær í boltana. Gætið þess að klærnar grípi alveg utan um boltana.



10 Sleppið báðum þrýstikjaftsörmunum.



VARÚÐ

Hætta er á að klemmast á milli

- ▶ Haldið höndum frá Geberit þrýstikraganum og millikjaftinum.
-

11 Framkvæmið fyrri pressun með Geberit þrýstitenginu. Sjá notkunarleiðbeiningar þrýstitækisins.

- ✓ Festiboltinn er í stöðu 2.
-

12 Opnið Geberit millikjaftinn og losið hann af þrýstikraganum.

- ✓ Forpressun er lokið.
 - ✓ Ekki er hægt að taka þrýstikragann af.
 - ✓ Til að framkvæma lokapressun skal skipta um Geberit millikjaftinn.
-

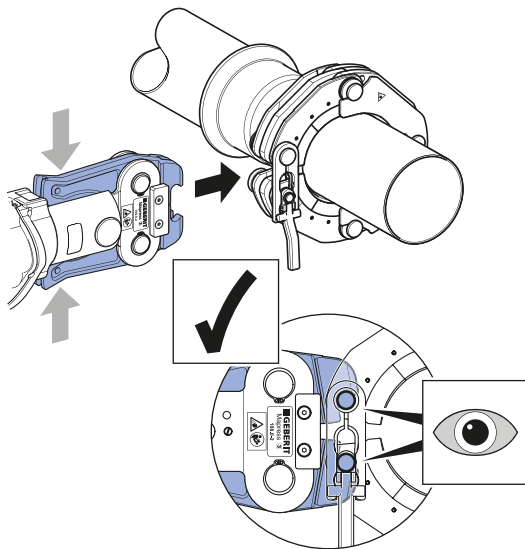
13 Þrýstið báðum þrýstikjaftsörmunum saman til að opna Geberit millikjaftinn ZB 324 eða ZB 222.

ATHUGIÐ

Skemmdir á Geberit þrýstikraganum ef Geberit millikjafsturinn er ekki notaður rétt

- ▶ Gætið þess að klær Geberit millikjafstsins grípi alltaf alveg um bolta Geberit þrýstikragans.

- 14** Setjið klær Geberit millikjafstsins í raufarnar á Geberit þrýstikraganum og hengið þær í boltana. Gætið þess að klærnar grípi alveg utan um boltana.



15 Sleppið báðum þrýstikjafstörmunum.



VARÚÐ

Hætta er á að klemmast á milli

- ▶ Haldið höndum frá Geberit þrýstikraganum og millikjafstinum.
-

16 Pressið Geberit þrýstitengið. Sjá notkunarleiðbeiningar þrýstitækisins.

- ✓ Festiboltinn er í stöðu 3.
-

17 Gætið þess að Geberit þrýstikraginn sé alveg lokaður að pressuninni lokinni.

ATHUGIÐ

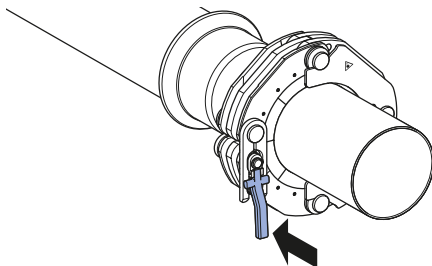
Óþétt tenging vegna rangrar pressunar

- ▶ Gætið þess að þrýstikraginn sé alveg lokaður að pressuninni lokinni.
 - ▶ Ef Geberit þrýstikraginn hefur ekki lokast alveg skal láta athuga þrýstitækið, millikjafstinn og þrýstikragann á viðurkenndu verkstæði.
 - ▶ Ef pressunin hefur mistekist skal skipta um tengið. Ekki má pressa sama tengi aftur.
 - ▶ Ef brúnir myndast á þrýstitenginu að lokinni pressun skal láta skoða þrýstikragann ásamt millikjafstinum á viðurkenndu verkstæði.
-

18 Opnið millikjafstinn og losið hann af þrýstikraganum.

- 19** Þrýstið aflæsingarminum að þrýstikraganum til þess að taka festiboltann úr lás og losa um þrýstikragann.
-

- 20** Dragið þrýstikragann í sundur.



- ✓ Festiboltinn er í stöðu 1.



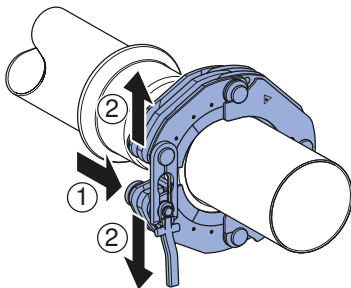
VARÚÐ

Hætta er á að skera sig á hvössum brúnum á Geberit þrýstitunginu

Ef Geberit þrýstikragar eru í ólagi geta þeir orsakað hvassar brúnir á Geberit þrýstitunginu.

- ▶ Notið eingöngu þrýstikraga sem eru í fullkomnu lagi og hefur verið haldið rétt við.
- ▶ Að pressun lokinni skal athuga hvort hvassar brúnir eru á þrýstitunginu og skipta um þrýstikragann ef þess þarf eða láta skoða hann á viðurkenndu verkstæði.

- 21** Þrýstið festiboltanum inn, dragið þrýstikragann í sundur og takið hann af.





Ef þrýstitenging er ekki pressuð nógu vel, t.d. ef rafmagnið fer af, verður að pressa aftur. Þegar það er gert má hvorki taka Geberit þrýstikjaftinn eða þrýstikragann af né snúa honum. Þegar pressað er aftur skal nota sama verklag og við venjulega pressun. Allt eftir fyrri pressun getur verið að þrýstiverkfærið mæti engri mótstöðu á löngum kafla.

Viðhald

Viðhaldsreglur fyrir Geberit þrýstihluti

Af öryggisástæðum er mikilvægt að eftirfarandi viðhaldsvinna fari fram á tilsettum tímum. Það sama á við um bindandi reglur um viðhald þrýstitækja. Ef viðhaldi Geberit þrýstikraga og millikjafta er ekki sinnt eða fer ekki rétt fram getur það haft slys og áverka í för með sér.

Mikilvægt er að eftirfarandi viðhald fari fram á tilgreindum tímum:

Viðhaldstímabil	Viðhaldsvinna
<p>Reglubundið, fyrir notkun eða í byrjun vinnudags</p>	<p>► Skoðið Geberit þrýstikragann og millikjaftinn með tilliti til ytri ágalla á borð við skemmdir, smásprungur, ryð og önnur merki um slit. Komi ágallar í ljós skal skipta um þrýstikragann eða millikjaftinn eða láta gera við búnaðinn á viðurkenndu verkstæði.</p> <ul style="list-style-type: none"> • Þrýstikragi: <ul style="list-style-type: none"> – Úðið BRUNOX® Turbo-Spray® á pressunarútlínur og liði og hreinsið með klúti. – Fjarlægið það sem safnast hefur fyrir í pressunarútlínum. – Athugið hvort kragaliðir og rennihlutar eru stífir. Ef þörf krefur skal hreyfa liðina og hlutana nokkrum sinnum þar til þeir eru ekki lengur stífir. • Millikjaftur: <ul style="list-style-type: none"> – Úðið BRUNOX® Turbo-Spray® á allan millikjaftinn og hreinsið með klúti. – Athugið hvort armar og liðir á millikjaftinum eru stífir. Ef þörf krefur skal hreyfa þrýstikjaftsarmana nokkrum sinnum þar til þeir eru ekki lengur stífir.

Viðhaldstímabil	Viðhaldsvinna
Eftir hverjar 3000 pressanir eða í síðasta lagi eftir eitt ár samkvæmt því sem fram kemur á skoðunarmiða	<ul style="list-style-type: none"> Látið athuga með slit á þrýstikraganum og millikjafninum á viðurkenndu verkstæði.

Viðurkennd verkstæði

Nálgast má heimilisföng viðurkenndra verkstæða hjá söluaðilum Geberit.

Förgun

Förgun Geberit þrýstihluta

Geberit þrýstihlutir eru úr stáli. Þess vegna má ekki fleygja úr sér gengnum Geberit þrýstihlutum (þrýstikjöftum, þrýstikrögum, millikjöftum) með venjulegu sorpi. Skila skal þeim beint til Geberit eða móttökustöðvar fyrir brotajárn, þar sem séð verður um að farga þeim með viðeigandi hætti.

Samræmi

Samræmisýfirlýsing fyrir Geberit þrýstihluti

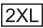

Geberit þrýstihlutir (þrýstikjafnar, þrýstikragar, millikjafnar) tilheyra kerfi og eru því ekki með eigin samræmisýfirlýsingu. Viðeigandi samræmisýfirlýsingar fylgja með þrýstitækjunum.

Podstawowe wskazówki bezpieczeństwa

Użycie zgodne z przeznaczeniem

Opaski zaciskowe i szczęki pośrednie Geberit Mapress służą wyłącznie do zaciskania rur i kształtek zaciskowych systemu Geberit Mapress.

Opaski zaciskowe i szczęki pośrednie Geberit Mapress można stosować wyłącznie w następujących modułach napędowych zaciskarki:

- W modułach napędowych zaciskarki firmy Geberit posiadających ten sam znak zgodności  lub  Geberit Mapress, którym są oznaczone opaski zaciskowe i szczęki pośrednie.
- W modułach napędowych zaciskarki innych producentów, które są dopuszczone przez Geberit i służą do zaciskania rur i kształtek zaciskowych Geberit Mapress. → Patrz Informacje techniczne „Kompatybilne moduły napędowe zaciskarki do systemów zaciskowych Geberit FlowFit, Geberit Mepla, Geberit Mapress i Geberit Volex”.

Firma Geberit nie sprawdziła możliwości stosowania innych modułów napędowych zaciskarki z opaskami zaciskowymi i szczękami pośrednimi Geberit Mapress. Stosowanie

modułów napędowych zaciskarki o zbyt dużej sile zacisku może spowodować znaczne skrócenie okresu użytkowania opasek zaciskowych i szczęk pośrednich.

Stosować tylko opaski zaciskowe i szczęki pośrednie Geberit Mapress odpowiadające średnicy obrabianej kształtki zaciskowej Geberit Mapress.

Użycie niezgodne z przeznaczeniem



OSTRZEŻENIE

Niebezpieczeństwo odniesienia obrażeń w przypadku zastosowania w modułach napędowych zaciskarki ze zbyt dużą siłą zacisku

- ▶ Moduły napędowe zaciskarki stosować tylko zgodnie z ich przeznaczeniem.

Opaski zaciskowe i szczęki pośrednie Geberit Mapress są przeznaczone wyłącznie do użytkowania zgodnie z niniejszą instrukcją użytkowania. Inne rodzaje zastosowania są niezgodne z przeznaczeniem i mogą prowadzić do ciężkich obrażeń lub śmierci.

Opaski zaciskowe i szczęki pośrednie Geberit Mapress nie są przeznaczone do użytkowania w następujących modułach napędowych:

- REMS Power-Press E
- REMS Power-Press 2000
- ROLLER'S Uni-Press E
- ROLLER'S Uni-Press 2000

Kwalifikacje użytkowników

Użytkownicy bez odpowiednich kwalifikacji nie potrafią rozpoznać ani prawidłowo oszacować zagrożeń związanych z procesem zaciskania. Wskutek tego obrażenia może odnieść sam użytkownik lub inne osoby.

- Opaski zaciskowe i szczęki pośrednie Geberit Mapress mogą być użytkowane tylko przez osoby wykwalifikowane w zakresie instalacji rurowych.
- Użytkownicy muszą zapoznać się z przepisami bezpieczeństwa i stosować się do nich.

- Użytkownicy, którzy po raz pierwszy pracują z opaskami zaciskowymi Geberit i szczękami pośrednimi Geberit powinni zostać poinstruowani przez specjalistę w zakresie bezpiecznej obsługi urządzeń lub wziąć udział w odpowiednim szkoleniu.

Przestrzeganie wskazówek i instrukcji

Zaniedbania w przestrzeganiu wskazówek bezpieczeństwa oraz instrukcji mogą doprowadzić do obrażeń.

- Przed uruchomieniem przeczytać i przestrzegać wszystkich wskazówek bezpieczeństwa i instrukcji dotyczących pracy z modułami napędowymi zaciskarki, opaskami zaciskowymi Geberit i szczękami pośrednimi Geberit.
- Przestrzegać wskazówek bezpieczeństwa dotyczących używanych materiałów zużywających się.
- Wszystkie wskazówki bezpieczeństwa i instrukcje należy zachować na przyszłość.

Unikanie niebezpieczeństw powodowanych uszkodzonymi nasadkami zaciskowymi Geberit



OSTRZEŻENIE

Niebezpieczeństwo odniesienia obrażeń spowodowane wyrzuconymi w powietrze odłamkami

- ▶ Założyć okulary ochronne oraz kask.

W trakcie zaciskania nasadki zaciskające Geberit (szczęki zaciskowe, opaski zaciskowe, szczęki pośrednie) są narażone na działanie dużych sił i ulegają zużyciu. Zastosowanie zużytych lub uszkodzonych nasadek zaciskających firmy Geberit może prowadzić do poważnych obrażeń.

- Używać wyłącznie nasadek zaciskających w nienagannym stanie technicznym.
- Regularnie konserwować nasadki zaciskowe.
→ Patrz „Zasady konserwacji nasadek zaciskowych Geberit”, strona 102.
- Nasadki zaciskające przechowywać wyłącznie w suchych pomieszczeniach.
- Nasadki zaciskające transportować w walizce transportowej i zabezpieczyć je przed wstrząsami.

- Regularnie kontrolować nasadki zaciskające pod kątem wad i uszkodzeń. Kontrolować w szczególności pod kątem pęknięć materiału po wewnętrznej stronie szczęk i na kołnierzach.
- W przypadku pęknięć materiału: natychmiast wycofać nasadki zaciskające z użytku, oznaczyć je jako uszkodzone i nie używać ich więcej.

Unikać uszkodzeń nasadek zaciskowych Geberit na skutek nieprawidłowego zaciskania



OSTRZEŻENIE

Niebezpieczeństwo odniesienia obrażeń w przypadku zastosowania nieodpowiednich nasadek zaciskających

- ▶ Stosować tylko nasadki zaciskające odpowiadające średnicy obrabianej kształtki zaciskowej.

Nasadki zaciskające Geberit mogą ulec uszkodzeniu np. w wyniku błędnego zaciskania lub zastosowania, np. w wyniku zaciskania ciał obcych.

- Stosować tylko szczęki pośrednie i opaski zaciskowe Geberit oznaczone tym samym znakiem zgodności co moduł napędowy zaciskarki.

- Nasadki zaciskowe zakładać równo na kształtkę zaciskową.
- Zaczepić szczęki pośrednie prawidłowo w opasce zaciskowej.
- W razie podejrzenia, że nasadka zaciskająca jest uszkodzona, wymienić nasadkę i zlecić kontrolę uszkodzonej nasadki w autoryzowanym zakładzie.

Stosowanie środków ochrony osobistej

Bez zastosowania odpowiednich środków ochrony może dojść do obrażeń lub śmierci na skutek wyrzucenia w powietrze odłamków nasadek zaciskających Geberit.

- Podczas zaciskania nosić kask, okulary ochronne i obuwie ochronne.

Konserwacja i naprawy tylko w autoryzowanych zakładach




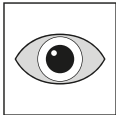
Moduły napędowe zaciskarki Geberit i nasadki zaciskające Geberit, które nie są konserwowane lub są konserwowane nieprofesjonalnie, mogą spowodować poważne wypadki.




- Koniecznie przestrzegać podanego na nalepce serwisowej terminu następnej konserwacji.

- Konserwacja i naprawy mogą być wykonywane tylko w autoryzowanych zakładach.
- Konserwację modułu napędowego zaciskarki Geberit i nasadek zaciskających Geberit należy przeprowadzać zgodnie z przepisami. → Patrz „Serwis”, strona 102.






Objaśnienie symboli

Symbole zastosowane w instrukcji

Symbol	Znaczenie
	OSTRZEŻENIE Oznacza zagrożenie mogące prowadzić do śmierci lub ciężkich obrażeń, jeżeli nie zostanie wyeliminowane.
	OSTROŻNIE Oznacza niebezpieczeństwo prowadzące do obrażeń, jeżeli nie zostanie wyeliminowane.
	UWAGA Oznacza niebezpieczeństwo prowadzące do szkód materialnych, jeżeli nie zostanie wyeliminowane.
	Wskazuje na dodatkową informację.
	Informuje o tym, że należy przeprowadzić oględziny.

Symbol	Znaczenie
	Wskazuje na prawidłowe zastosowanie.
	Znak zgodności: wskazuje na możliwość zastosowania kompatybilnych modułów napędowych zaciskarki.
	

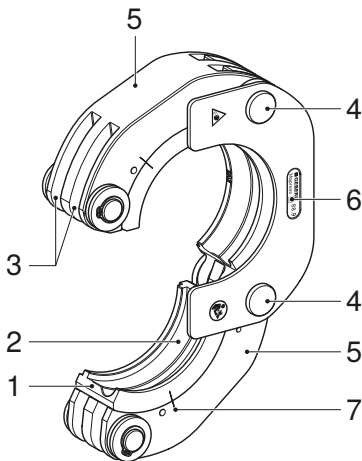
Symbole na produkcie

Symbol	Znaczenie
	niebezpieczeństwo związane z wyrzucenymi w powietrze odłamkami.
	Przed uruchomieniem i użyciem nasadki zaciskającej Geberit przeczytać dołączone wskazówki bezpieczeństwa oraz instrukcję.
	Nalepka serwisowa: na niej jest podany termin następnej konserwacji.
	Znak zgodności: wskazuje na możliwość zastosowania kompatybilnych modułów napędowych zaciskarki.
	

Opis produktu

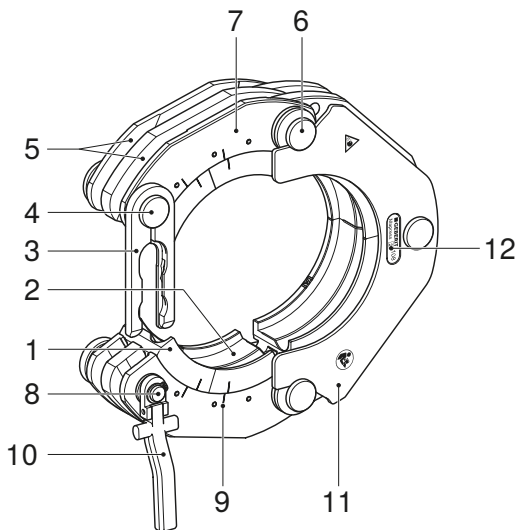
Konstrukcja opasek zaciskowych Geberit Mapress i szczęk pośrednich Geberit

Opaski zaciskowe Geberit Mapress [2XL] i [3]



Rysunek 1: Opaska zaciskowa Geberit Mapress \varnothing 76,1 i \varnothing 88,9 mm

- 1 Segmenty ślizgowe
- 2 Wewnętrzna strona szczęk
- 3 Rowki
- 4 Przeguby opaski
- 5 Panewki segmentowe
- 6 Znak zgodności
- 7 Znaczniki



Rysunek 2: Opaska zaciskowa Geberit Mapress \varnothing 108 mm

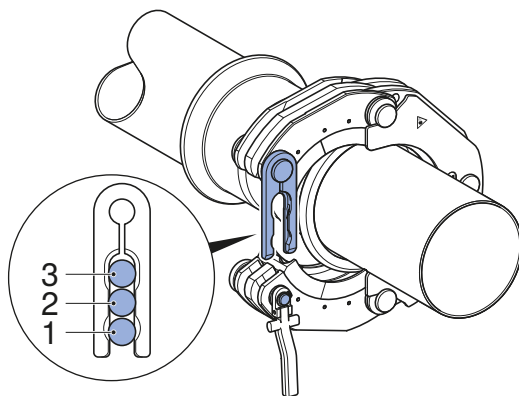
- 1 Segmenty ślizgowe
- 2 Wewnętrzna strona szczęk
- 3 Łącznik blokujący
- 4 Sworzeń i zestyk
- 5 Rowki
- 6 Przeguby opaski
- 7 Panewki segmentowe
- 8 Trzpień blokujący z zestykiem
- 9 Znaczniki
- 10 Dźwignia odblokowująca

11 Blacha centrująca

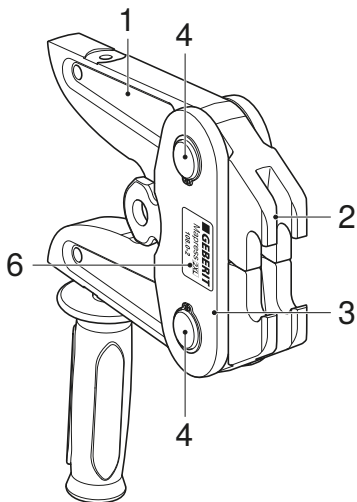
12 Znak zgodności

Pozycja trzpienia blokującego w łączniku blokującym pokazuje status procesu zaciskania:

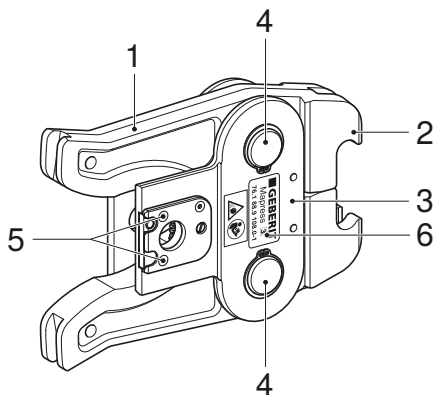
- Pozycja 1: Opaska zaciskowa jest założona
- Pozycja 2: Złączka jest w pozycji wstępnego zacisku
- Pozycja 3: Złączka jest w pozycji pełnego zacisku



Szczęki pośrednie Geberit Mapress [2XL] i [3]



Rysunek 3: Szczęki pośrednie [2XL] Geberit Mapress, ZB 221 i ZB 222



Rysunek 4: Szczęki pośrednie [3] Geberit Mapress, ZB 323 i ZB 324

- 1 Dźwignia szczęk
- 2 Pazur
- 3 Kołnierz
- 4 Przeguby szczęk
- 5 Zestyki
- 6 Znak zgodności

Obsługa

Zakładanie szczęk pośrednich Geberit do modułu napędowego zaciskarki



OSTROŻNIE

Niebezpieczeństwo odniesienia obrażeń spowodowane spadnięciem niezabezpieczonych nasadek zaciskowych Geberit

- ▶ Podczas zakładania nasadek zaciskowych Geberit (szczęki pośrednie, szczęki zaciskowe) do mocowania narzędzia należy trzymać prosto moduł napędowy zaciskarki.

UWAGA

Niebezpieczeństwo uszkodzenia urządzenia w przypadku nieprawidłowego zastosowania

- ▶ Stosować tylko nasadki zaciskowe Geberit (szczęki zaciskowe, opaski zaciskowe, szczęki pośrednie) z tym samym znakiem zgodności co moduł napędowy zaciskarki.
- ▶ Zakładać szczęki pośrednie Geberit do modułu napędowego zaciskarki zgodnie z opisem. → Patrz instrukcja obsługi określonego modułu napędowego zaciskarki.

Zaciskanie przy użyciu opaski zaciskowej Geberit Mapress [2XL] i [3], \varnothing 76,1 i \varnothing 88,9mm



OSTRZEŻENIE

Niebezpieczeństwo zranienia odskakującymi z impetem odłamkami w razie nieprawidłowego zastosowania oraz w razie użycia zużytych lub uszkodzonych opasek zaciskowych i szczęk pośrednich

- ▶ Używać wyłącznie opasek zaciskowych i szczęk pośrednich, których stan techniczny nie budzi zastrzeżeń.
- ▶ Upewnić się, że używane szczęki pośrednie pasują do opaski zaciskowej.
- ▶ Nie używać ponownie opaski zaciskowej i szczęk pośrednich, które zostały użyte w nieprawidłowy sposób lub niezgodnie z przeznaczeniem, i zlecić ich kontrolę w autoryzowanym zakładzie.
- ▶ Stosować odpowiednie środki ochrony (okulary ochronne, kask itp.).

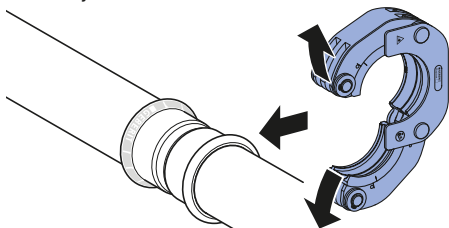
UWAGA

Uszkodzenie nasadek zaciskających Geberit na skutek nieprawidłowego zacisku

W wyniku nieprawidłowego zacisku nasadki zaciskające Geberit mogą ulec uszkodzeniu.

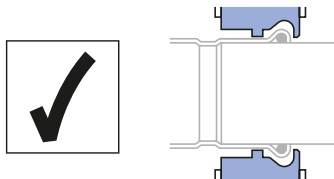
- ▶ Wymienić i wycofać z użytku uszkodzone nasadki zaciskające.
- ▶ W razie podejrzenia, że nasadki zaciskające są uszkodzone, wymienić nasadki i zlecić ich kontrolę w autoryzowanym zakładzie.

- 1** W celu otwarcia opaski zaciskowej Geberit rozciągnąć segmenty opaski i założyć opaskę zaciskową wokół kształtki zaciskowej Geberit.



- 2** Sprawdzić czy segmenty ślizgowe swobodnie się poruszają. Upewnić się, że segmenty ślizgowe są ruchome, a znaczniki na segmentach i znaczniki na panewkach znajdują się w jednej linii.

- 3** Upewnić się, że wewnętrzna strona szczęk Geberit jest prawidłowo założona na zaciskową złączkę rurową Geberit.



- ✓ Opaska zaciskowa jest prawidłowo założona, jeśli blacha centrująca skierowana jest w stronę rury.

- 4** Obrócić zamkniętą opaskę zaciskową Geberit do pozycji zaciskania.

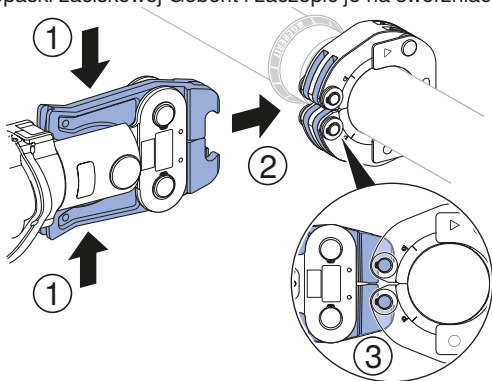
- 5** W celu otwarcia szczęk pośrednich Geberit ZB 323 lub ZB 221 ścisnąć obie dźwignie szczęk.

UWAGA

Uszkodzenie opaski zaciskowej Geberit w przypadku nieprawidłowego zastosowania szczęk pośrednich Geberit

- Upewnić się, że pazury szczęk pośrednich Geberit zawsze całkowicie obejmują sworznie opaski zaciskowej Geberit.

- 6** Wprowadzić pazury szczęk pośrednich Geberit we wpusty opaski zaciskowej Geberit i zaczepić je na sworzniach.



- 7** Puścić obie dźwignie szczęk.



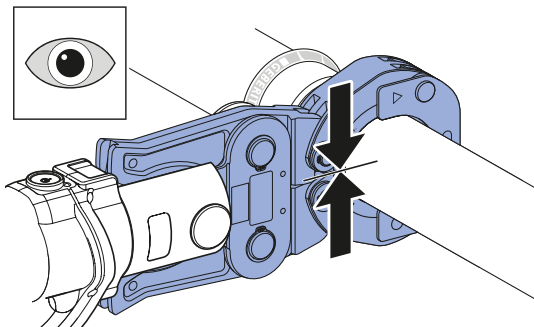
OSTROŻNIE

Niebezpieczeństwo zgniecenia

- ▶ Trzymać ręce z daleka od opaski zaciskowej Geberit.

8 Zacisnąć kształtkę zaciskową Geberit. Patrz instrukcja obsługi określonego modułu napędowego zaciskarki.

9 Po zakończeniu zaciskania sprawdzić czy opaski zaciskowe Geberit są całkowicie zamknięte.



UWAGA

Nieszczelne połączenie spowodowane nieprawidłowym zaciskiem

- ▶ Upewnić się, że po procesie zaciskania opaska zaciskowa jest całkowicie zamknięta.
- ▶ Zlecić autoryzowanemu zakładowi kontrolę nie w pełni zamkniętej opaski zaciskowej Geberit wraz ze szczękami pośrednimi i modułem napędowym zaciskarki.
- ▶ Wymienić nieprawidłowo zaciśnięte połączenie. Nie można go dociskać.
- ▶ Jeśli po zaciśnięciu na kształtce zaciskowej tworzą się zadziory, zlecić autoryzowanemu zakładowi kontrolę opaski zaciskowej wraz ze szczękami pośrednimi.

-
- 10** Otworzyć szczęki pośrednie Geberit i zdjąć z opaski zaciskowej Geberit.



OSTROŻNIE

Niebezpieczeństwo przecięcia skóry o ostre krawędzie kształtki zaciskowej Geberit

Uszkodzone opaski zaciskowe Geberit mogą spowodować powstanie ostrych krawędzi kształtki zaciskowej Geberit.

- ▶ Stosować tylko opaski zaciskowe w nienagannym stanie technicznym i poddawane konserwacji.
- ▶ Po zakończeniu zaciskania sprawdzić kształtkę zaciskową pod kątem ostrych krawędzi i w razie potrzeby wymienić opaskę zaciskową lub zlecić sprawdzenie autoryzowanemu zakładowi.

11 Otworzyć i zdjąć opaskę zaciskową Geberit.



Jeżeli połączenie zaciskowe nie jest całkowicie zaciśnięte, np. w przypadku odcięcia dopływu prądu, należy je dociśnąć. Szczęk zaciskowych lub opaski zaciskowej Geberit nie można przy tym zdejmować ani obracać. Docisk wykonuje się jak zwykły zacisk. W zależności od zacisku wstępnego, zaciskarka może przy docisku wykonać duży skok jałowy.

Zaciskanie przy użyciu opaski zaciskowej Geberit Mapress [2XL] i [3], \varnothing 108mm



OSTRZEŻENIE

Niebezpieczeństwo zranienia odskakującymi z impetem odłamkami w razie nieprawidłowego zastosowania oraz w razie użycia zużytych lub uszkodzonych opasek zaciskowych i szczęk pośrednich

- ▶ Używać wyłącznie opasek zaciskowych i szczęk pośrednich, których stan techniczny nie budzi zastrzeżeń.
- ▶ Upewnić się, że używane szczęki pośrednie pasują do opaski zaciskowej.
- ▶ Nie używać ponownie opaski zaciskowej i szczęk pośrednich, które zostały użyte w nieprawidłowy sposób lub niezgodnie z przeznaczeniem, i zlecić ich kontrolę w autoryzowanym zakładzie.
- ▶ Stosować odpowiednie środki ochrony (okulary ochronne, kask itp.).

UWAGA

Uszkodzenie nasadek zaciskających Geberit na skutek nieprawidłowego zacisku

W wyniku nieprawidłowego zacisku nasadki zaciskające Geberit mogą ulec uszkodzeniu.

- ▶ Wymienić i wycofać z użytku uszkodzone nasadki zaciskające.
- ▶ W razie podejrzenia, że nasadki zaciskające są uszkodzone, wymienić nasadki i zlecić ich kontrolę w autoryzowanym zakładzie.



Zaciskanie przy użyciu opasek zaciskowych Geberit \varnothing 108 mm następuje w dwóch etapach przy pomocy dwóch różnych szczęk pośrednich:

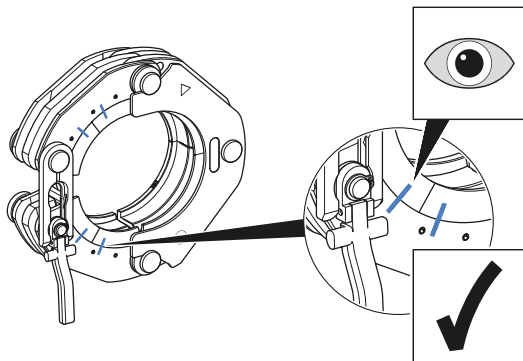
- Zaciskanie wstępne przy użyciu opaski zaciskowej i szczęk pośrednich ZB 323 ze znakiem zgodności **3** lub ZB 221 ze znakiem zgodności **2XL**
- Zaciskanie końcowe przy użyciu opaski zaciskowej i szczęk pośrednich ZB 324 ze znakiem zgodności **3** lub ZB 222 ze znakiem zgodności **2XL**

Po prawidłowym zacisku wstępnym nie można już zdjąć opaski zaciskowej z kształtki zaciskowej.

1

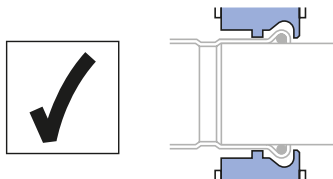
W celu otwarcia opaski zaciskowej Geberit wcisnąć trzpień blokujący i równocześnie rozchylić opaskę, wyciągając ją z łącznika blokującego.

- 2** Sprawdzić czy segmenty ślizgowe swobodnie się poruszają. Upewnić się, że segmenty ślizgowe są ruchome, a znaczniki na segmentach i znaczniki na panewkach znajdują się w jednej linii.



- 3** Założyć otwartą opaskę zaciskową na zaciskową złączkę rurową.

-
- 4** Upewnić się, że wewnętrzna strona szczęk Geberit jest prawidłowo założona na zaciskową złączkę rurową Geberit.



- ✓ Opaska zaciskowa jest prawidłowo założona, jeśli blacha centrująca skierowana jest w stronę rury.

-
- 5** Nasunąć łącznik blokujący na trzpień blokujący, aż zatrzaśnie się w pozycji 1, a opaska zaciskowa mocno obejmie kształtkę zaciskową.

-
- 6** Obrócić zamkniętą opaskę zaciskową Geberit do pozycji zaciskania.

-
- 7** Upewnić się, że dźwignia odblokowująca i łącznik blokujący znajdują się w jednej linii.

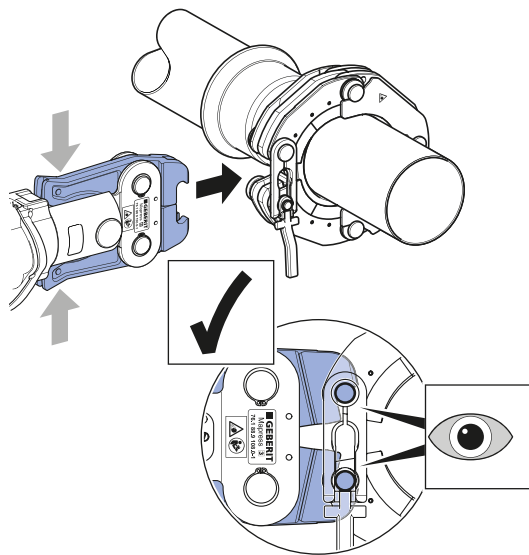
-
- 8** W celu otwarcia szczęk pośrednich Geberit ZB 323 lub ZB 221 ścisnąć obie dźwignie szczęk.

UWAGA

Uszkodzenie opaski zaciskowej Geberit w przypadku nieprawidłowego zastosowania szczęk pośrednich Geberit

- ▶ Upewnić się, że pazury szczęk pośrednich Geberit zawsze całkowicie obejmują sworznie opaski zaciskowej Geberit.

- 9** Wprowadzić pazury szczęk pośrednich Geberit we wpusty opaski zaciskowej Geberit i zaczepić je na sworzniach. Sprawdzić, czy pazury całkowicie obejmują sworznie.



10 Puścić obie dźwignie szczęk.



OSTROŻNIE

Niebezpieczeństwo zgniecenia

- ▶ Trzymać ręce z daleka od opaski zaciskowej Geberit.
-

11 Zacisnąć wstępnie kształtkę zaciskową Geberit. Patrz instrukcja obsługi określonego modułu napędowego zaciskarki.

- ✓ Trzpień blokujący znajduje się w pozycji 2.
-

12 Otworzyć szczęki pośrednie Geberit i zdjąć z opaski zaciskowej.

- ✓ Zaciskanie wstępne zostało zakończone.
 - ✓ Nie można teraz zdjąć opaski zaciskowej.
 - ✓ Wymienić szczęki pośrednie Geberit do zaciskania końcowego.
-

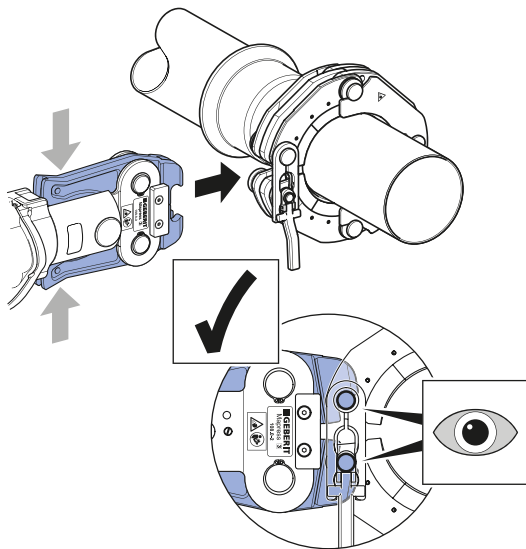
13 W celu otwarcia szczęk pośrednich Geberit ZB 324 lub ZB 222 ścisnąć obie dźwignie szczęk.

UWAGA

Uszkodzenie opaski zaciskowej Geberit w przypadku nieprawidłowego zastosowania szczęk pośrednich Geberit

- ▶ Upewnić się, że pazury szczęk pośrednich Geberit zawsze całkowicie obejmują sworznie opaski zaciskowej Geberit.

- 14** Wprowadzić pazury szczęk pośrednich Geberit we wpusty opaski zaciskowej Geberit i zaczepić je na sworzniach. Sprawdzić, czy pazury całkowicie obejmują sworznie.



-
- 15** Puścić obie dźwignie szczęk.
-



OSTROŻNIE

Niebezpieczeństwo zgniecenia

- ▶ Trzymać ręce z daleka od opaski zaciskowej Geberit.
-

- 16** Zacisnąć kształtkę zaciskową Geberit. Patrz instrukcja obsługi określonego modułu napędowego zaciskarki.

- ✓ Trzpień blokujący znajduje się w pozycji 3.
-

- 17** Po zakończeniu zaciskania sprawdzić czy opaski zaciskowe Geberit są całkowicie zamknięte.
-

UWAGA

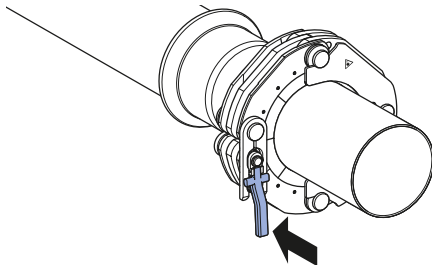
Nieszczelne połączenie spowodowane nieprawidłowym zaciskiem

- ▶ Upewnić się, że po procesie zaciskania opaska zaciskowa jest całkowicie zamknięta.
 - ▶ Zlecić autoryzowanemu zakładowi kontrolę nie w pełni zamkniętej opaski zaciskowej Geberit wraz ze szczękami pośrednimi i modułem napędowym zaciskarki.
 - ▶ Wymienić nieprawidłowo zaciśnięte połączenie. Nie można go dociskać.
 - ▶ Jeśli po zaciśnięciu na kształtce zaciskowej tworzą się zadziory, zlecić autoryzowanemu zakładowi kontrolę opaski zaciskowej wraz ze szczękami pośrednimi.
-

- 18** Otworzyć szczęki pośrednie i zdjąć z opaski zaciskowej.
-

19 Nacisnąć dźwignię odblokowującą opaskę zaciskową, aby odblokować trzpień blokujący i poluzować opaskę zaciskową.

20 Rozciągnąć opaskę zaciskową.



✓ Trzpień blokujący znajduje się w pozycji 1.



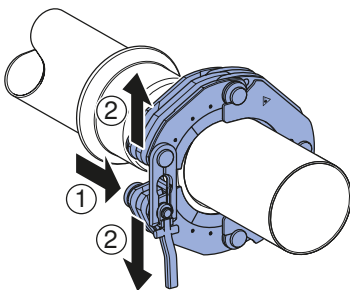
OSTROŻNIE

Niebezpieczeństwo przecięcia skóry o ostre krawędzie kształtki zaciskowej Geberit

Uszkodzone opaski zaciskowe Geberit mogą spowodować powstanie ostrych krawędzi kształtki zaciskowej Geberit.

- ▶ Stosować tylko opaski zaciskowe w nienagannym stanie technicznym i poddawane konserwacji.
- ▶ Po zakończeniu zaciskania sprawdzić kształtkę zaciskową pod kątem ostrych krawędzi i w razie potrzeby wymienić opaskę zaciskową lub zlecić sprawdzenie autoryzowanemu zakładowi.

- 21** Wcisnąć trzpień blokujący, rozciągnąć opaskę zaciskową i zdjąć.





Jeżeli połączenie zaciskowe nie jest całkowicie zaciśnięte, np. w przypadku odcięcia dopływu prądu, należy je docisnąć. Szczęk zaciskowych lub opaski zaciskowej Geberit nie można przy tym zdejmować ani obracać. Docisk wykonuje się jak zwykły zacisk. W zależności od zacisku wstępnego, zaciskarka może przy docisku wykonać duży skok jałowy.

Serwis

Zasady konserwacji nasadek zaciskowych Geberit

Ze względów bezpieczeństwa należy koniecznie przestrzegać poniższej częstotliwości konserwacji i wykonywać prace konserwacyjne. To samo dotyczy również obowiązujących zasad konserwacji modułów napędowych zaciskarki. Opaski zaciskowe i szczęki pośrednie Geberit, które nie są konserwowane lub są konserwowane nieprofesjonalnie, mogą spowodować wypadki i obrażenia. Koniecznie przestrzegać opisanej poniższej częstotliwości konserwacji i prac konserwacyjnych:

Częstotliwość konserwacji	Prace konserwacyjne
<p>Regularnie, przed użyciem, na początku dnia pracy</p>	<ul style="list-style-type: none"> ▶ Sprawdzić opaskę zaciskową i szczęki pośrednie Geberit pod kątem wad zewnętrznych, takich jak uszkodzenia, pęknięcia materiału, korozja i inne oznaki zużycia. W razie stwierdzenia wad wymienić opaskę zaciskową lub szczęki pośrednie albo zlecić usunięcie wad w autoryzowanym zakładzie. • Opaska zaciskowa: <ul style="list-style-type: none"> – Stronę wewnętrzną szczęk i przeguby spryskać środkiem BRUNOX® Turbo-Spray® i wyczyścić ściereczką. – Usunąć osady z wewnętrznej strony szczęk. – Sprawdzić, czy przeguby opaski i segmenty ślizgowe poruszają się bez oporów. W razie potrzeby kilkakrotnie poruszyć przegubami i segmentami w celu przywrócenia swobody ruchu. • Szczęki pośrednie: <ul style="list-style-type: none"> – Całe szczęki pośrednie spryskać środkiem BRUNOX® Turbo-Spray® i wyczyścić ściereczką. – Sprawdzić, czy dźwignia szczęk pośrednich i przeguby szczęk poruszają się bez oporów. W razie potrzeby kilkakrotnie poruszyć dźwignią szczęk w celu przywrócenia swobody ruchu.

Częstotliwość konserwacji	Prace konserwacyjne
Każdorazowo po wykonaniu 3000 zacisków lub najpóźniej po okresie jednego roku wg danych na nalepce serwisowej	<ul style="list-style-type: none"> Zlecić autoryzowanemu zakładowi kontrolę stanu zużycia opaski zaciskowej i szczęk pośrednich.

Autoryzowane zakłady

Informację o adresach autoryzowanych zakładów można uzyskać u dystrybutorów firmy Geberit.

Utylizacja

Utylizacja nasadek zaciskowych Geberit

Nasadki zaciskające Geberit są wykonane ze stali. Dlatego zużytych nasadek zaciskających Geberit (szczęk zaciskowych, opasek zaciskowych, szczęk pośrednich) nie należy wyrzucać do odpadów ogólnych. Należy zwrócić je bezpośrednio do firmy Geberit w celu przeprowadzenia prawidłowej utylizacji lub oddać do miejscowego punktu zbiórki złomu.

Zgodność

Deklaracja zgodności nasadek zaciskowych Geberit

Nasadki zaciskowe Geberit (szczęki zaciskowe, opaski zaciskowe, szczęki pośrednie) są częścią systemu i nie posiadają własnej deklaracji zgodności. Odpowiednie deklaracje zgodności dołączone są do modułów napędowych zaciskarki.

Alapvető biztonsági előírások

Rendeltetésszerű használat

A Geberit Mapress présgyűrűk és adapterek kizárólag Geberit Mapress rendszercsövek és présidomok préselésére szolgálnak.

Ekkor a Geberit Mapress présgyűrűket és adaptereket csak az alábbi elektromos présgépekben szabad használni:

- Olyan Geberit elektromos présgépek, amelyek ugyanazzal a kompatibilitás jellel **2XL** vagy **3** rendelkeznek, mint a Geberit Mapress présgyűrű és adapter.
- Más gyártók elektromos présgépei, amelyeket a Geberit a Geberit Mapress rendszercsövek és présidomok megmunkálásához engedélyezett.
→ Lásd a „Kompatibilis elektromos présgépek Geberit FlowFit, Geberit Mepla, Geberit Mapress és Geberit Volex présrendszerekhez” című műszaki információkat.

A Geberit nem ellenőrizte a többi elektromos présgépet, hogy azok alkalmasak-e a Geberit Mapress présgyűrűkhöz és adapterekhez. A túl

nagy préselőerővel rendelkező elektromos présgépek alkalmazása jelentősen csökkentheti a présgyűrűk és az adapterek élettartamát.

Csak olyan Geberit Mapress présgyűrűket és adaptereket alkalmazzon, amelyek megfelelnek a megmunkálandó Geberit Mapress présidomok át-mérőjének.

Nem rendeltetésszerű használat



FIGYELMEZTETÉS

Sérülésveszély túl nagy préselőerejű elektromos présgépekben való alkalmazás esetén

- ▶ Csak rendeltetésszerűen használt elektromos présgépeket alkalmazzon.

A Geberit Mapress présgyűrűk és adapterek kizárólag ezen kezelési útmutatónak megfelelő alkalmazásra szolgálnak. Az attól eltérő használat nem rendeltetésszerű alkalmazásnak minősül, és súlyos sérüléseket vagy halált okozhat.

A Geberit Mapress prészgyűrűk és adapterek nem alkalmazhatóak az alábbi hajtással rendelkező gépekhez:

- REMS Power-Press E
- REMS Power-Press 2000
- ROLLER'S Uni-Press E
- ROLLER'S Uni-Press 2000

A felhasználók képzettsége

Ha a felhasználók nem rendelkeznek a megfelelő képzettséggel, akkor nem tudják felismerni vagy megfelelően felmérni a préselési folyamat általi veszélyeket. Ezáltal sérüléseket okozhatnak maguknak vagy más személyeknek.

- A Geberit Mapress prészgyűrűket és adaptereket csak csővezetékek szereléséhez értő szakemberek használhatják.
- A felhasználóknak ismerniük és alkalmazniuk kell az adott országban érvényes biztonsági előírásokat.
- A Geberit prészgyűrűket és a Geberit adaptereket első alkalommal használó felhasználókat szakembernek kell bevezetnie a biztonságos kezelés rejtelmébe, illetve ezeknek a felhasználóknak szakképzésen kell részt venniük.

Előírások és útmutatók követése

A biztonsági előírások és utasítások betartásának elmulasztása sérülésekhez vezethet.

- Üzembe helyezés előtt olvassa el, és vegye figyelembe az elektromos prés gép, a Geberit présgyűrű és a Geberit adapter összes biztonsági előírását és utasítását.
- Olvassa el és tartsa be a használandó anyagokkal kapcsolatos biztonsági előírásokat.
- Őrizze meg az összes biztonsági előírást és utasítást későbbi felhasználás céljából.

Meghibásodott Geberit présfeltétek általi veszély elkerülése



FIGYELMEZTETÉS

Elrepülő letört darabok általi sérülésveszély

- ▶ Viseljen védőszemüveget és védősisakot.

A Geberit présfeltétek (présfóák, présgyűrűk, adapterek) a préselési folyamat során nagy erőnek vannak kitéve és kopnak. Kopott vagy meghibásodott Geberit présfeltétek alkalmazása súlyos sérüléseket vagy halált okozhatnak.

- A présfeltéteket csak akkor használja, ha műszakilag kifogástalan állapotban vannak.
- Rendszeresen végezze el a présfeltétek karbantartását. → Lásd „A Geberit présfeltétek karbantartási szabályai”, 136. oldal.
- Csak száraz helyiségben tárolja a présfeltéteket.
- Szállítókoszorból védve szállítsa a présfeltéteket.
- Minden egyes alkalmazás előtt és után rendszeresen ellenőrizze, hogy a présfeltétek hiányosak-e és károsodtak-e. Elsősorban azt ellenőrizze, hogy a préselési kontúron és a karimán nincsenek-e anyagrepedés-kezdemények.
- Anyagrepedés-kezdemények esetén: Haladéktalanul selejtezze le a présfeltéteket, jelölje őket hibásként és ne használja őket többé.

A Geberit présfeltétek hibás préselés okozta károsodásának elkerülése



FIGYELMEZTETÉS

Sérülésveszély hibás présfeltétek alkalmazása miatt

- ▶ Csak olyan présfeltéteket használjon, amelyek illenek a megmunkálandó présidomok átmérőjéhez.

A Geberit présfeltétek károsodhatnak helytelen préselés vagy alkalmazás, például idegen tárgyakkal együtt való préselés következtében.

- Csak olyan Geberit adaptereket és présgyűrűket használjon, amelyek ugyanolyan kompatibilitás jellel rendelkeznek.
- Ne hajlítsa meg a présfeltéteket a présidomon.
- Az adapter rögzítőkampóit akassza rá megfelelően a présgyűrűre.
- A présfeltét károsodásának gyanúja esetén cserélje ki a présfeltétet, és ellenőriztesse a meghibásodott présfeltétet hivatalos szakszervizben.

Használjon személyi védőfelszerelést

Megfelelő védőfelszerelés nélkül súlyos személyi sérülés vagy halál kockázata áll fenn a Geberit présfeltétek elrepülő letört darabjai miatt.

- A préselési eljárás során viseljen védősisakot, védőszemüveget és biztonsági cipőt.

Karbantartás és javítás csak szakszervek révén




A nem vagy nem szakszerűen karbantartott Geberit elektromos présgépek és Geberit présfeltétek súlyos baleseteket okozhatnak.

- Szigorúan tartsa be a szerviztáblán feltüntetett, soron következő karbantartási időpontokat.
- A karbantartást és a javítást csak hivatalos szakszervizben végeztesse.
- A Geberit elektromos présgépeket és a Geberit présfeltéteket megfelelően kell karbantartani.
→ Lásd „Karbantartás”, 136. oldal.






A szimbólumok magyarázata

Szimbólumok az útmutatóban

Szimbólum	Jelentés
	FIGYELMEZTETÉS Olyan veszélyre utal, amely halálhoz vagy súlyos sérüléshez vezethet, ha nem kerülik el.
	VIGYÁZAT Olyan veszélyt jelöl, amely sérüléshez vezethet, ha nem kerülik el.
	FIGYELEM Olyan veszélyt jelöl, amely anyagi károkhoz vezethet, ha nem kerülik el.
	További információra utal.
	Arra utal, hogy szemrevételezéses ellenőrzést kell végezni.

Szimbólum	Jelentés
	A helyes alkalmazásra utal.
	Kompatibilitás jele: Kompatibilis elektromos présgépek alkalmazására utal.
	

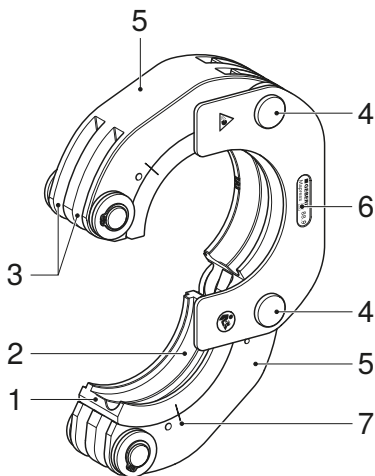
Szimbólumok a terméken

Szimbólum	Jelentés
	Elrepülő letört darabok általi veszély.
	A Geberit présfeltétek üzembe helyezése és használata előtt olvassa el a biztonsági előírásokat és az útmutatót.
	Szerviztábla: A soron következő karbantartás időpontja szerepel rajta.
	Kompatibilitás jele: Kompatibilis elektromos présgépek alkalmazására utal.
	

Termékleírás

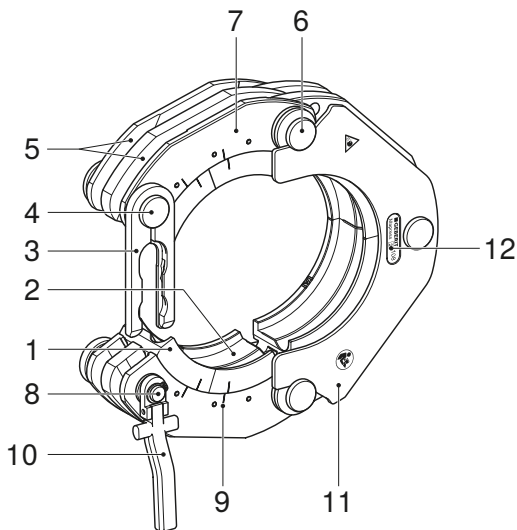
A Geberit Mapress présgyűrűk és a Geberit adapterek felépítése

Geberit Mapress [2XL] és [3] présgyűrűk



Geberit Mapress \varnothing 76,1 és \varnothing 88,9 mm-es présgyűrű

- 1 Csúszó elemek
- 2 Préselési kontúr
- 3 Nútok
- 4 Gyűrűcsuklók
- 5 Elemhéjak
- 6 Kompatibilitás jele
- 7 Jelzőcsíkok



Geberit Mapress Ø 108 mm-es présgyűrű

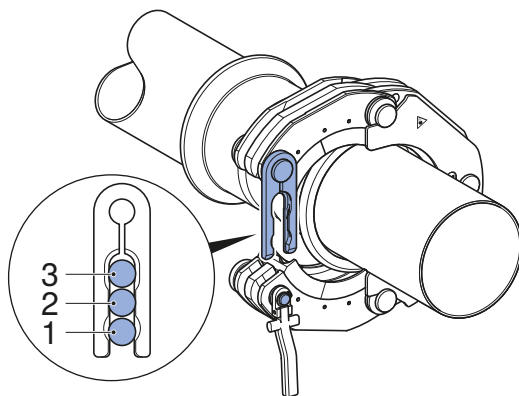
- 1 Csúszó elemek
- 2 Préselési kontúr
- 3 Záróheveder
- 4 Bütök és érintkező
- 5 Nútok
- 6 Gyűrűcsuklók
- 7 Elemhéjak
- 8 Érintkezővel ellátott zárótüske
- 9 Jelzőcsíkok
- 10 Nyitókar

11 Központosító-lemez

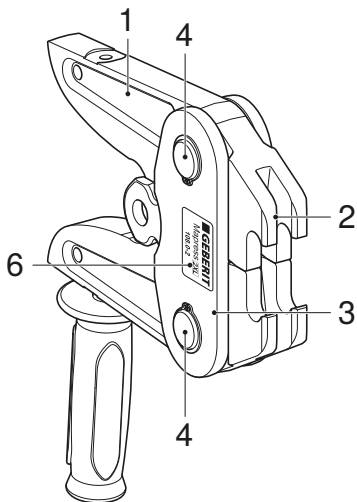
12 Kompatibilitás jele

A záróheveder zárótüskéjének pozíciója a préselési művelet előrehaladását mutatja:

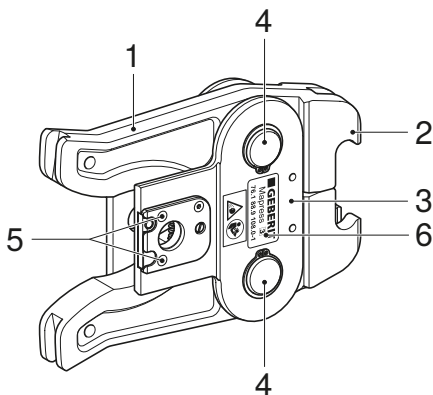
- 1. pozíció: A présgyűrűt felhelyezték
- 2. pozíció: A kötés elő van préselve
- 3. pozíció: A kötés készre van préselve



Geberit Mapress [2XL] és [3] adapterek



Geberit Mapress [2XL], ZB 221 és ZB 222 adapter



Geberit Mapress [3], ZB 323 és ZB 324 adapter

- 1 Nyitókarok
- 2 Rögzítőkampó
- 3 Karima
- 4 Précsuklók
- 5 Elektromos érintkezők
- 6 Kompatibilitás jele

Kezelés

A Geberit adapter behelyezése az elektromos prés-gépbe



VIGYÁZAT

Súlyos sérülés veszélye a nem biztosított Geberit présfeltétek leesése következtében

- ▶ A Geberit présfeltétek (présfóák, adapterek) szer-számfoglalatba történő behelyezésekor tartsa egye-nesen az elektromos présgépet.

FIGYELEM

A gép károsodása helytelen alkalmazás miatt

- ▶ Csak olyan Geberit présfeltéteket (présfóákat, présgyűrűket, adaptereket) használjon, amelyeknek a kompatibilitási jele megegyezik az elektromos présgép jelével.
-
- ▶ Helyezze be a Geberit adaptert az elektromos présgépbe a leírásnak megfelelően. → Lásd az adott elektromos présgép üzemeltetési útmutatóját.

Préselés Geberit Mapress [2XL] és [3], \varnothing 76,1 mm-es és \varnothing 88,9 mm-es présgyűrűvel



FIGYELMEZTETÉS

Sérülésveszély a szétrepülő letört darabok következtében hibás alkalmazás, illetve kopott vagy meghibásodott présgyűrűk és adapterek alkalmazása esetén

- ▶ A présgyűrűket és az adaptereket csak akkor használja, ha műszakilag kifogástalan állapotban vannak.
- ▶ Győződjön meg róla, hogy az alkalmazott adapter illeszkedik a présgyűrűhöz.
- ▶ Hibás vagy nem rendeltetésszerű alkalmazás után ne használja tovább a présgyűrűt és az adaptert, hanem ellenőriztesse hivatalos szakszervizben.
- ▶ Viseljen megfelelő védőfelszerelést (védőszemüveget, védősisakot stb.).

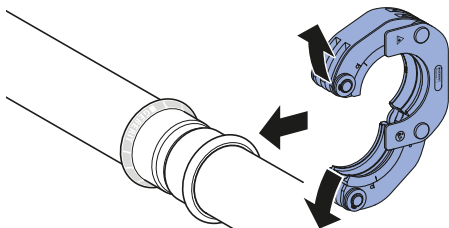
FIGYELEM

A Geberit présfeltétek károsodása hibás préselési folyamat következtében

Hibás préselési folyamat következtében a Geberit présfeltétek károsodhat.

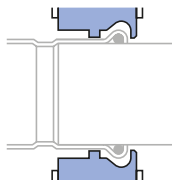
- ▶ Cserélje ki és selejtezze le a károsodott présfeltéteket.
- ▶ A présfeltétek károsodásának gyanúja esetén cserélje ki a présfeltéteket, és ellenőriztesse a meghibásodott présfeltéteket hivatalos szakszervizben.

- 1** A Geberit présgyűrű kinyitásához húzza szét a présgyűrű-szelvényeket, és helyezze a présgyűrűt a Geberit présidom köré.



- 2** Ellenőrizze a csúszó elemek mozgathatóságát. Győződjön meg a csúszóelemek mozgathatóságáról és arról, hogy a csúszóelemek, valamint a héjak jelzőcsíkjai egyvonalban vannak.

- 3** Győződjön meg róla, hogy a Geberit présgyűrű préselési kontúrja megfelelően fekszik a Geberit présidom peremének kiemelkedő részén.



- ✓ A présgyűrű felhelyezése akkor megfelelő, ha a központozó-lemez a cső irányába mutat.

- 4** Fordítsa a bezáródott Geberit présgyűrűt préselési állásba.

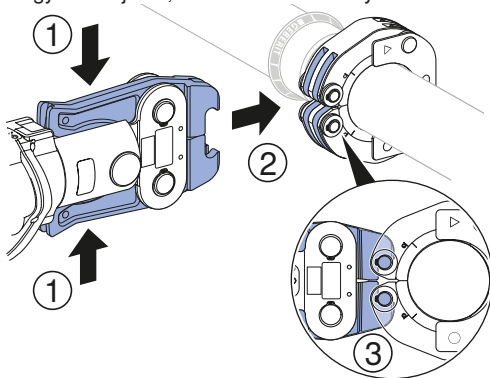
- 5** A Geberit ZB 323 vagy ZB 221 adapter kinyitásához nyomja össze mindkét nyitókart.

FIGYELEM

A Geberit présgyűrű károsodása a Geberit adapter helytelen alkalmazása esetén

- Győződjön meg arról, hogy a Geberit adapter rögzítőkampói a Geberit présgyűrű bütykeket mindig teljesen átfogják-e.

- 6** Helyezze be a Geberit adapter rögzítőkampóit a Geberit présgyűrű nútjaiba, és akassza rá a bütykökre.



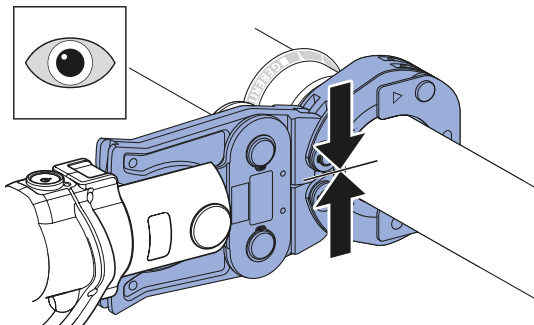
- 7** Engedje el mindkét nyitókart.

**VIGYÁZAT****Sérülésveszély**

- ▶ Tartsa távola a kezét a Geberit présgyűrtől és adaptortól.

-
- 8** Préselje össze a Geberit présidomot. Lásd az adott elektromos prés gép üzemeltetési útmutatóját.

-
- 9** A préselési folyamatot követően ellenőrizze a Geberit présgyűrt, hogy teljesen zár-e.



FIGYELEM

Tömítetlen kötés hibás préselési folyamat következtében

- ▶ Ellenőrizze, hogy a préselési folyamat után a présgyűrű teljesen zárva van-e.
- ▶ Ellenőriztesse a nem teljesen zárt Geberit présgyűrűt az adapterrel és az elektromos présgéppel együtt hivatalos szakszervizben.
- ▶ Cserélje ki a hibásan préselt kötést. Nem szabad utánpréselni.
- ▶ Ha a préselési folyamat után a présidomon sorja keletkezik, ellenőriztesse a présgyűrűt az adapterrel együtt hivatalos szakszervizben.

-
- 10** Nyissa ki a Geberit adaptert és vegye le a Geberit a présgyűrűről.



VIGYÁZAT

Vágásveszély a Geberit présidom éles szélei által

A hibás Geberit présgyűrűk következtében éles szélek keletkezhetnek a Geberit présidomnál.

- ▶ Csak műszakilag kifogástalan és karbantartott présgyűrűket használjon.
- ▶ A préselési folyamat után ellenőrizze, hogy keletkeztek-e éles szélek a présidomnál, és szükség esetén cseréltesse ki a présgyűrűt hivatalos szakszervizben.

-
- 11** Nyissa ki és vegye le a Geberit présgyűrűt.



Ha valamely préselt csatlakozás préselése nem ment végbe tökéletesen, például áramkiesés esetén, akkor utánpréselésre van szükség. Eközben a Geberit présopát vagy a présgyűrűt nem szabad levenni vagy elfordítani. Az utánpréselést ugyanúgy kell elvégezni, mint egy normál préselést. Az utánpréselés során a prészerszám az előpréseléstől függően jelentős üresjáratot tehet.

Préselés Geberit Mapress [2XL] és [3], \varnothing 108 mm-es présgyűrűvel



FIGYELMEZTETÉS

Sérülésveszély a szétrepülő letört darabok következtében hibás alkalmazás, illetve kopott vagy meghibásodott présgyűrűk és adapterek alkalmazása esetén

- ▶ A présgyűrűket és az adaptereket csak akkor használja, ha műszakilag kifogástalan állapotban vannak.
- ▶ Győződjön meg róla, hogy az alkalmazott adapter illeszkedik a présgyűrűhöz.
- ▶ Hibás vagy nem rendeltetésszerű alkalmazás után ne használja tovább a présgyűrűt és az adaptert, hanem ellenőriztesse hivatalos szakszervizben.
- ▶ Viseljen megfelelő védőfelszerelést (védőszemüveget, védősisakot stb.).

FIGYELEM

A Geberit présfeltétek károsodása hibás préselési folyamat következtében

Hibás préselési folyamat következtében a Geberit présfeltétek károsodhat.

- ▶ Cserélje ki és selejtezze le a károsodott présfeltéteket.
- ▶ A présfeltétek károsodásának gyanúja esetén cserélje ki a présfeltéteket, és ellenőriztesse a meghibásodott présfeltéteket hivatalos szakszervizben.



A Geberit \varnothing 108 mm-es présgyűrűvel történő préselés két fokozatban történik két különböző adapterrel:

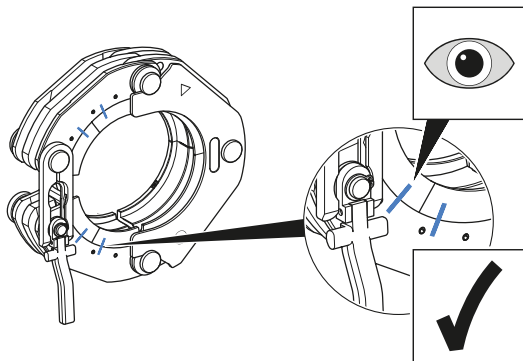
- Előpréselés présgyűrűvel és ZB 323 adapterrel kompatibilitás jellel **3** vagy ZB 221 adapterrel kompatibilitás jellel **2XL**
- Préskötés elkészítése présgyűrűvel és ZB 324 adapterrel kompatibilitás jellel **3** vagy ZB 222 adapterrel kompatibilitás jellel **2XL**

A helyes előpréselést követően a présgyűrűt nem lehet levenni a présidomról.

1

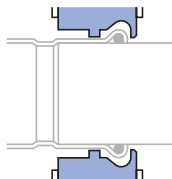
Nyissa ki a Geberit présgyűrűt a zárótüske benyomásával, és ezzel egyidejűleg húzza szét a présgyűrűt a záróhevedernél.

- 2** Ellenőrizze a csúszó elemek mozgathatóságát. Győződjön meg a csúszóelemek mozgathatóságáról és arról, hogy a csúszóelemek, valamint a héjak jelzőcsíkjai egyvonalban vannak.



- 3** Helyezze a nyitott présgyűrűt a présidom peremének kiemelkedő részére.

-
- 4** Győződjön meg róla, hogy a Geberit présgyűrű préselési kontúrja megfelelően fekszik a Geberit présidom peremének kiemelkedő részén.



- ✓ A présgyűrű felhelyezése akkor megfelelő, ha a központító-lemez a cső irányába mutat.

-
- 5** A záróhevedert addig tolja a zárótüskére, amíg a zárótüske az 1. pozícióra kattant, és a présgyűrű szorosan átfogja a présidomot.

-
- 6** Fordítsa a bezáródott Geberit présgyűrűt préselési állásba.

-
- 7** Győződjön meg arról, hogy a nyitókar és a záróheveder egyvonalban vannak.

-
- 8** A Geberit ZB 323 vagy ZB 221 adapter kinyitásához nyomja össze mindkét nyitókart.

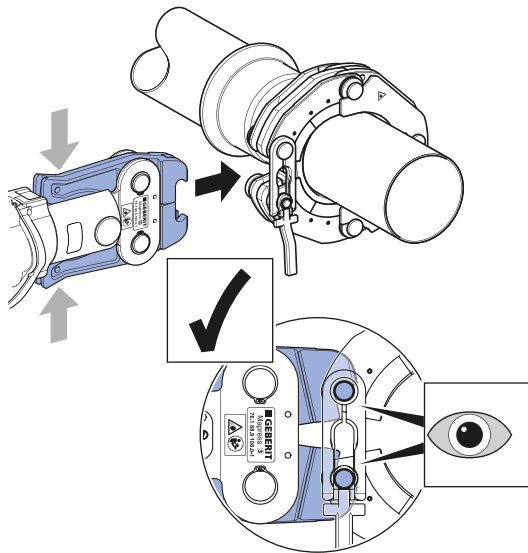
FIGYELEM

A Geberit préséggyűrű károsodása a Geberit adapter helytelen alkalmazása esetén

- ▶ Győződjön meg arról, hogy a Geberit adapter rögzítőkampói a Geberit préséggyűrű büttykeit mindig teljesen átfogják-e.

9

Helyezze be a Geberit adapter rögzítőkampóit a Geberit préséggyűrű nútjaiba, és akassza rá a büttyökre. Ellenőrizze, hogy a rögzítőkampók teljesen átfogják-e a büttyöket.



10 Engedje el mindkét nyitókart.



VIGYÁZAT

Sérülésveszély

- ▶ Tartsa távola a kezét a Geberit présgyűrűtől és adaptertől.
-

11 Préselje elő a Geberit présidomot. Lásd az adott elektromos prés gép üzemeltetési útmutatóját.

- ✓ A zárótüske a 2. pozícióban van.
-

12 Nyissa ki a Geberit adaptert és vegye le a présgyűrűről.

- ✓ Az előpréselés befejeződött.
 - ✓ A présgyűrűt már nem lehet levenni.
 - ✓ Cserélje ki a Geberit adaptert a préskötés elkészítéséhez.
-

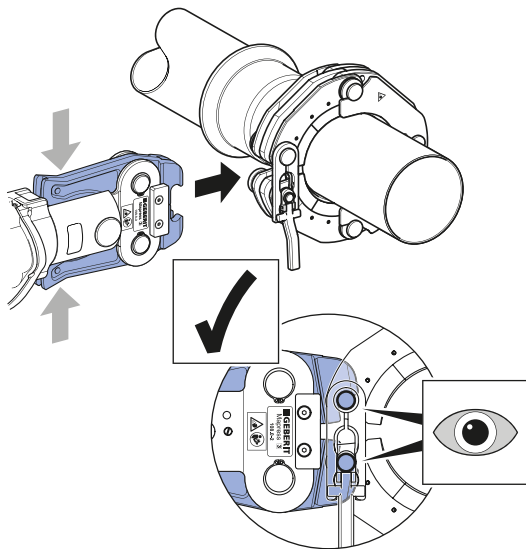
13 A Geberit ZB 324 vagy ZB 222 adapter kinyitásához nyomja össze mindkét nyitókart.

FIGYELEM

A Geberit prészgyűrű károsodása a Geberit adapter helytelen alkalmazása esetén

- ▶ Győződjön meg arról, hogy a Geberit adapter rögzítőkampói a Geberit prészgyűrű bütykeire mindig teljesen átfogják-e.

- 14** Helyezze be a Geberit adapter rögzítőkampóit a Geberit prészgyűrű nútjaiba, és akassza rá a bütykökre. Ellenőrizze, hogy a rögzítőkampók teljesen átfogják-e a bütyköket.



15 Engedje el mindkét nyitókart.



VIGYÁZAT

Sérülésveszély

- ▶ Tartsa távolságra a kezét a Geberit présgyűrűtől és adaptertől.

16 Préselje össze a Geberit présidomot. Lásd az adott elektromos présgép üzemeltetési útmutatóját.

- ✓ A zárótüske a 3. pozícióban van.

17 A préselési folyamatot követően ellenőrizze a Geberit présgyűrűt, hogy teljesen zár-e.

FIGYELEM

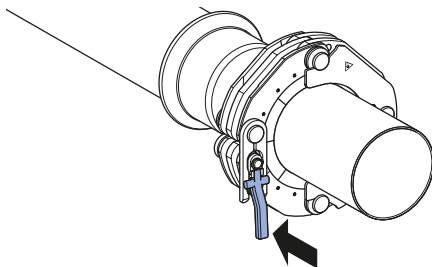
Tömítetlen kötés hibás préselési folyamat következtében

- ▶ Ellenőrizze, hogy a préselési folyamat után a présgyűrű teljesen zárva van-e.
- ▶ Ellenőriztesse a nem teljesen zárt Geberit présgyűrűt az adapterrel és az elektromos présgéppel együtt hivatalos szakszervizben.
- ▶ Cserélje ki a hibásan préselt kötést. Nem szabad utánpréselni.
- ▶ Ha a préselési folyamat után a présidomon sorja keletkezik, ellenőriztesse a présgyűrűt az adapterrel együtt hivatalos szakszervizben.

18 Nyissa ki az adaptert és vegye le a présgyűrűről.

19 Nyomja a nyitókart a présgyűrűhöz a zárótüske kinyitásához és lazítsa meg a présgyűrűt.

20 Húzza szét a présgyűrűt.



✓ A zárótüske az 1. pozícióban van.



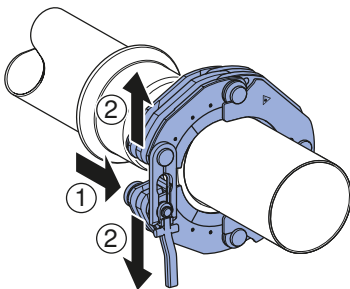
VIGYÁZAT

Vágásveszély a Geberit présidom éles szélei által

A hibás Geberit présgyűrűk következtében éles szélek keletkezhetnek a Geberit présidomnál.

- ▶ Csak műszakilag kifogástalan és karbantartott présgyűrűket használjon.
- ▶ A préselési folyamat után ellenőrizze, hogy keletkeztek-e éles szélek a présidomnál, és szükség esetén cseréltesse ki a présgyűrűt hivatalos szakszervizben.

- 21** Nyomja be a zárótüskét, húzza szét a présgyűrűt és vegye le.





Ha valamely préselt csatlakozás préselése nem ment végbe tökéletesen, például áramkiesés esetén, akkor utánpréselésre van szükség. Eközben a Geberit présopót vagy a présgyűrűt nem szabad levenni vagy elfordítani. Az utánpréselést ugyanúgy kell elvégezni, mint egy normál préselést. Az utánpréselés során a prészerszám az előpréseléstől függően jelentős üresjáratot tehet.

Karbantartás

A Geberit présfeltétek karbantartási szabályai

Biztonsági okokból feltétlenül tartsa be az alábbi karbantartási időközöket, és hajtsa végre az alábbi karbantartási munkálatokat.

Ugyanez érvényes az elektromos présgépek kötelező karbantartási előírásaira is. A nem vagy nem szakszerűen karbantartott Geberit présgyűrűk és adapterek súlyos sérülésekkel járó baleseteket okozhatnak.

Az alább felsorolt karbantartási időközöket és karbantartási munkálatokat kötelezően be kell tartani:

Karbantartási időközök	Karbantartási munkálat
<p>Rendszeresen, alkalmazás előtt, a munkanap kezdetén</p>	<ul style="list-style-type: none"> ▶ Ellenőrizze a Geberit présgyűrűt és adaptert, hogy tapasztalhatók-e rajta hiányosságok, pl. sérülések, anyagrepedés-kezdemények, rozsdafoltok és más, elhasználódásra utaló jelenségek. Amennyiben hiányosságok tapasztalhatók, cserélje ki a présgyűrűt, ill. az adaptert, vagy hivatalos szakszervizben javíttassa ki a hibákat. • Présgyűrű: <ul style="list-style-type: none"> – Permetezze be a préselési kontúrt és a csuklókat BRUNOX® Turbo-Spray®-vel és tisztítsa meg egy törölkendővel. – Távolítsa el a préselési kontúrban összegyűlt lerakódásokat. – Ellenőrizze, hogy a gyűrűcsuklók és a csúszó elemek könnyen mozognak-e. Szükség esetén működtesse többször egymás után a csuklókat és szelvényeket, amíg ismét könnyen mozognak. • Adapter: <ul style="list-style-type: none"> – Permetezze be a teljes adaptert BRUNOX® Turbo-Spray®-vel és tisztítsa meg egy törölkendővel. – Ellenőrizze, hogy az adapter nyitókar és a préscsukló könnyen mozog-e. Szükség esetén működtesse egymás után többször a nyitókart, amíg ismét könnyen mozog.

Karbantartási időközök	Karbantartási munkálat
3000 préselést követően vagy legkésőbb egy év elteltével a szerviztábla adatai alapján	<ul style="list-style-type: none"> • Ellenőriztesse hivatalos szakszervizzel a présgyűrű és az adapter elhasználódásának mértékét.

Hivatalos szakszervezetek

A hivatalos szakszervezetek címéről érdeklődjön a Geberit nagykereskedőknél.

Ártalmatlanítás

Geberit présfeltétek ártalmatlanítása

A Geberit présfeltétek acélból készültek. Az elhasznált Geberit présfeltéteket (présopfák, présgyűrűk, adapterek) ezért ne dobja a háztartási szemétkbe. Ezeket a szakszerű ártalmatlanításhoz vissza kell juttatni a Geberit számára vagy fémhulladék helyi átvevőhelyére kell eljuttatni.

Megfelelőség

Geberit présfeltétekre vonatkozó megfelelőségi nyilatkozat

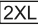

A Geberit présfeltétek (présopfák, présgyűrűk, adapterek) egy rendszer részét képezik és nincs külön megfelelőségi nyilatkozatuk. A vonatkozó megfelelőségi nyilatkozatok mellékelve vannak az elektromos présgéphez.

Základné bezpečnostné upozornenia

Použitie v súlade s určením

Lisovacie slučky a medzivložky Geberit Mapress slúžia výlučne na zlisovanie systémových rúr a lisovacích tvaroviek Geberit Mapress.

Lisovacie slučky a medzivložky GeberitMapress sa pritom môžu používať len v nasledujúcich lisovacích prístrojoch:

- Lisovacie prístroje Geberit, ktoré sú označené rovnakým symbolom kompatibility  alebo  ako lisovacia slučka a medzivložka Geberit Mapress.
- Lisovacie prístroje od iných výrobcov, ktoré spoločnosť Geberit schválila na spracovanie systémových rúr a lisovacích tvaroviek Geberit Mapress. → Pozrite si tiež Technickú informáciu „Kompatibilné lisovacie prístroje pre lisovacie systémy Geberit FlowFit, Geberit Mepla, Geberit Mapress a Geberit Volex“.

Iné lisovacie prístroje spoločnosť Geberit neskontrolovala z hľadiska ich vhodnosti pre lisovacie slučky a medzivložky Geberit Mapress.

Použitie lisovacích prístrojov s príliš veľkou lisovacou silou môže výrazne znížiť životnosť lisovacích slučiek a medzivložiek.

Používajte len lisovacie slučky a medzivložky Geberit Mapress, ktoré zodpovedajú priemeru spracovanej lisovacej tvarovky Geberit Mapress.

Použitie v rozpore s určením



VAROVANIE

Nebezpečenstvo zranenia pri použití v lisovacích prístrojoch s príliš veľkou lisovacou silou

- ▶ Používajte len lisovacie prístroje vhodné na tento účel.

Lisovacie slučky a medzivložky Geberit Mapress sú určené výlučne na použitie podľa tohto návodu na obsluhu. Iné použitia sa považujú za použitia, ktoré sú v rozpore s určením a môžu viesť k ťažkým poraneniám alebo k smrti.

Lisovacie slučky a medzivložky Geberit Mapress nie sú určené na použitie v nasledujúcich hnacích zariadeniach:

- REMS Power-Press E
- REMS Power-Press 2000
- ROLLER'S Uni-Press E
- ROLLER'S Uni-Press 2000

Kvalifikácia používateľov

Používatelia bez vhodného vzdelania nedokážu rozpoznať alebo správne odhadnúť ohrozenia vyplývajúce z procesu lisovania. V dôsledku toho môžu sebe alebo iným osobám spôsobiť zranenia.

- Lisovacie slučky a medzivložky GeberitMapress smú používať len kvalifikované osoby so znalosťami z oblasti inštalácie potrubí.
- Používatelia musia byť oboznámení s bezpečnostnými predpismi platnými v príslušnej krajine a dodržiavať ich.
- Používateľom, ktorí s lisovacími slučkami Geberit a medzivložkami Geberit pracujú po prvý raz, musí odborník vysvetliť bezpečné zaobchádzanie s týmto príslušenstvom alebo musia absolvovať odborné školenie.

Dodržiavanie pokynov a návodov

Nedodržanie bezpečnostných upozornení a pokynov môže spôsobiť zranenia.

- Pred uvedením do prevádzky si prečítajte všetky bezpečnostné pokyny a pokyny týkajúce sa lisovacieho prístroja, lisovacej slučky Geberit a medzivložky Geberit.
- Prečítajte si a dodržiavajte bezpečnostné pokyny týkajúce sa použitých spotrebných materiálov.
- Všetky bezpečnostné upozornenia a návody uschovajte pre ich použitie v budúcnosti.

Zabránenie nebezpečenstvu následkom poškodených lisovacích nastavcov Geberit



VAROVANIE

Nebezpečenstvo zranenia odlietavajúcimi úlomkami

- ▶ Používajte ochranné okuliare a ochrannú prilbu.

Lisovacie nadstavce (lisovacie čelúste, lisovacie slučky, medzivložky) Geberit sú pri procese lisovania vystavené pôsobeniu veľkých síl, pričom dochádza k ich opotrebovaniu. Použitie opotrebovaných alebo poškodených lisovacích nadstavcov Geberit môže viesť k vážnym zraneniam alebo k smrti.

- Používajte len lisovacie nadstavce v technicky bezchybnom stave.
- Pravidelne vykonávajte údržbu lisovacích nadstavcov. → Pozrite si „Pravidlá údržby pre lisovacie nadstavce Geberit“, strana 170.
- Lisovacie nadstavce uschovávajúte len v suchých miestnostiach.
- Lisovacie nadstavce prepravujte v prepravnom kufríku chránené pred nárazom.
- Pred a po každom použití pravidelne skontrolujte, či lisovacie nadstavce nevykazujú nedostatky a poškodenia. Skontrolujte najmä, či nevykazujú nadržnutia materiálu v lisovacej kontúre a na prírubách.
- Pri nadržnutiach materiálu: Lisovacie nadstavce okamžite vyradíte, označte ich ako poškodené a už ich nepoužívajte.

Zabránenie poškodeniu lisovacích nastavcov Geberit chybným zlisovaním



VAROVANIE

Nebezpečenstvo poranenia používaním nesprávnych lisovacích nastavcov

- ▶ Používajte len lisovacie nastavce, ktoré zodpovedajú priemeru lisovacej tvarovky, ktorá má byť spracovaná.

Pri nesprávnom zlisovaní alebo použití, akým je napríklad zlisovanie s cudzími telesami, môže dôjsť k poškodeniu lisovacích nastavcov Geberit.

- Používajte iba medzivložky a lisovacie slučky Geberit, ktoré sú označené rovnakým symbolom kompatibility.
- Zabráňte vzpričeniu lisovacích nastavcov na lisovacej tvarovke.
- Drapáky medzivložky správne zaveste do lisovacej slučky.
- Ak máte podozrenie, že lisovací nastavec je poškodený, tak ho vymeňte a zabezpečte jeho kontrolu v autorizovanom odbornom servise.

Používanie osobných ochranných prostriedkov

Bez vhodných ochranných prostriedkov môžu osoby utrpieť ťažké zranenia alebo byť usmrtené odlietavajúcimi úlomkami lisovacích nadstavcov Geberit.

- Počas procesu lisovania používajte ochrannú prilbu, ochranné okuliare a bezpečnostnú obuv.




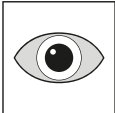
Údržba a opravy len odbornými servismi




Lisovacie prístroje Geberit a lisovacie nadstavce Geberit, ktoré nie sú podrobované údržbe resp. ktorých údržba je vykonávaná neodborne, môžu spôsobiť vážne úrazy.

- Dodržiavajte termín nasledujúcej údržby, ktorý je uvedený na servisnej nálepke.
- Vykonávaním údržby a opráv poverte len autorizované odborné servisy.
- Údržbu lisovacieho prístroja Geberit a lisovacích nadstavcov Geberit vykonávajte v súlade s predpismi. → Pozrite si „Údržba“, strana 170.




Vysvetlenie symbolov

Symbyly v návode

Symbol	Význam
	VAROVANIE Označuje nebezpečenstvo, ktoré môže v prípade, že sa mu nezabráni, viesť k smrti alebo ťažkému zraneniu.
	UPOZORNENIE Označuje nebezpečenstvo, ktoré môže v prípade, že sa mu nezabráni, viesť k zraneniam.
	POZOR Označuje nebezpečenstvo, ktoré môže v prípade, že sa mu nezabráni, viesť k vecným škodám.
	Upozorňuje na doplňujúcu informáciu.
	Poukazuje na to, že je nutné vykonať vizuálnu kontrolu.

Symbol	Význam
	Upozorňuje na správne použitie.
	Symbol kompatibility: Poukazuje na použitie kompatibilných lisovacích prístrojov.
	

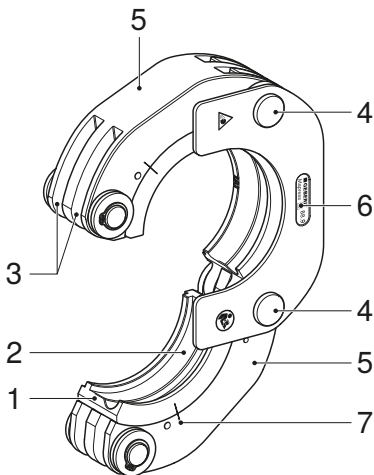
Symbyly na výrobku

Symbol	Význam
	Nebezpečenstvo vplyvom odletujúcich úlomkov.
	Pred uvedením lisovacieho nastavca Geberit do prevádzky a jeho používaním si prečítajte priložené bezpečnostné upozornenia a návod.
	Servisná nálepka: Udáva termín nasledujúcej údržby.
2XL	Symbol kompatibility: Poukazuje na použitie kompatibilných lisovacích prístrojov.
3	

Popis výrobku

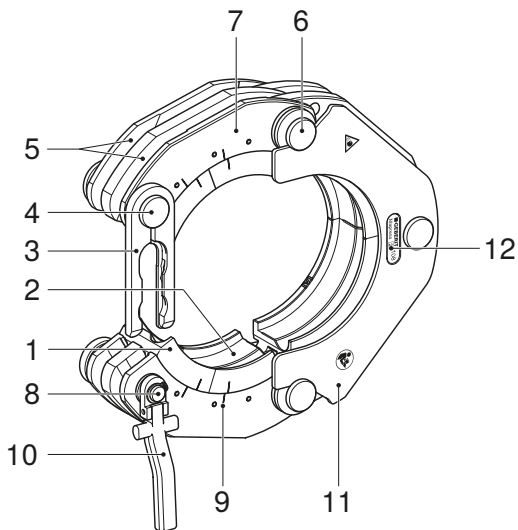
Zloženie lisovacích slučiek Geberit Mapress a medzivložiek Geberit

Lisovacie slučky Geberit Mapress [2XL] a [3]



Obrázok 1: Lisovacia slučka Geberit Mapress s \varnothing 76,1 a \varnothing 88,9 mm

- 1 Klzné prvky
- 2 Lisovacia kontúra
- 3 Drážky
- 4 Kíby slučky
- 5 Segmentové kryty
- 6 Symbol kompatibility
- 7 Značky



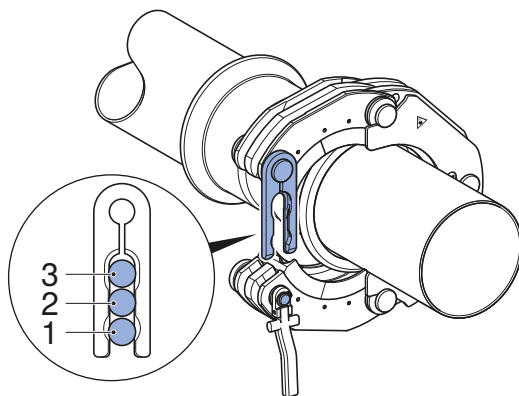
Obrázok 2: Lisovacia slučka Geberit Mapress s \varnothing 108 mm

- 1 Klzné prvky
- 2 Lisovacia kontúra
- 3 Blokovacia poistka
- 4 Čap a kontakt
- 5 Drážky
- 6 Kíby slučky
- 7 Segmentové kryty
- 8 Blokovací čap s kontaktom
- 9 Značky
- 10 Odblokovacia páka

- 11 Strediaci plech
- 12 Symbol kompatibility

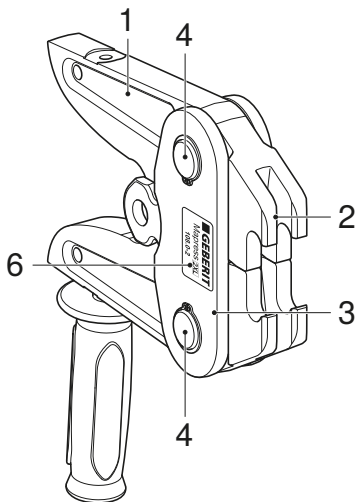
Poloha blokovacieho čapu v blokovacej poistke poukáže na stav procesu lisovania:

- 1. poloha: lisovacia slučka je nasadená
- 2. poloha: spojenie je predlisované
- 3. poloha: spojenie je zlisované

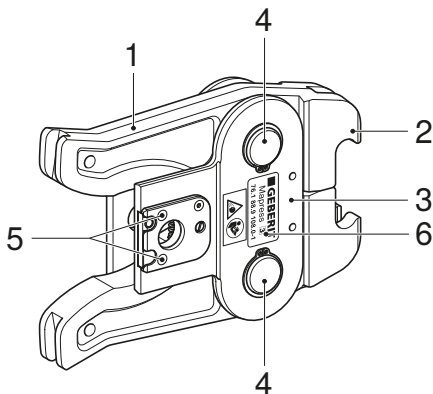


SK

Medzivložky Geberit Mapress [2XL] a [3]



Obrázok 3: Medzivložka Geberit Mapress [2XL], ZB 221 a ZB 222



Obrázok 4: Medzivložka Geberit Mapress [3], ZB 323 a ZB 324

- 1 Rameno čeluste
- 2 Drapák
- 3 Príruba
- 4 Kíby čeluste
- 5 Elektrické kontakty
- 6 Symbol kompatibility

Nasadenie medzivložky Geberit do lisovacieho prístroja



UPOZORNENIE

Nebezpečenstvo zranenia spadnutím nezaistených lisovacích nastavcov Geberit

- ▶ Pri nasadení lisovacích nastavcov (lisovacie čeľuste, medzivložky) Geberit do upevnenia nástroja lisovací prístroj držte rovno.

POZOR

Nebezpečenstvo zranenia spôsobené nesprávnym používaním

- ▶ Používajte len lisovacie nastavce (lisovacie čeľuste, lisovacie slučky, medzivložky) Geberit s rovnakým symbolom kompatibility ako má lisovací prístroj.
-
- ▶ Medzivložku Geberit nasadzte do lisovacieho prístroja podľa popisu. → Pozrite si návod na prevádzku príslušného lisovacieho prístroja.

Zlisovanie pomocou lisovacej slučky Geberit Mapress [2XL] a [3], \varnothing 76,1 a \varnothing 88,9 mm



VAROVANIE

nebezpečenstvo poranenia v dôsledku odlietavajúcich úlomkov pri nesprávnom používaní, ako aj pri použití opotrebovaných a poškodených lisovacích slučiek a medzivložiek

- ▶ Používajte len lisovacie slučky a medzivložky, ktoré sú v technicky bezchybnom stave.
- ▶ Zabezpečte, aby použitá medzivložka bola vhodná pre lisovacia slučka.
- ▶ Po nesprávnom použití lisovacej slučky a medzivložky alebo po použití, ktoré je v rozpore s určením, lisovacia slučka a medzivložka viac nepoužívajte a zabezpečte jej prekontrolovanie v autorizovanom odbornom servise.
- ▶ Používajte vhodné ochranné prostriedky (ochranné okuliare, ochrannú prilbu atď.).

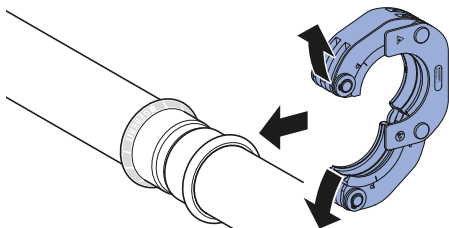
POZOR

Poškodenie lisovacích nastavcov Geberit nesprávnym zlisovaním

V dôsledku nesprávneho zlisovania môže dôjsť k poškodeniu lisovacích nastavcov Geberit.

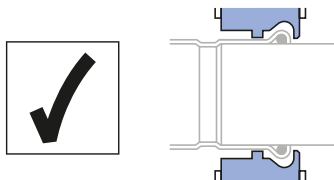
- ▶ Poškodené lisovacie nastavce vymeňte a vyradte.
- ▶ Ak máte podozrenie, že lisovacie nastavce sú poškodené, tak ich vymeňte a zabezpečte ich kontrolu v autorizovanom odbornom servise.

- 1** Na otvorenie lisovacej slučky Geberit rozťahnite segmenty slučky a lisovaciú slučku umiestnite okolo lisovacej tvarovky Geberit.



- 2** Skontrolujte pohyblivosť klzných prvkov. Zaisťte, aby boli klzné prvky pohyblivé a aby tvorili označenia na klzných prvkoch a na kryte jednu čiaru.

- 3** Zabezpečte, aby bola lisovacia kontúra lisovacej slučky Geberit správne umiestnená na zosilnenom okraji lisovacej tvarovky Geberit.



- ✓ Lisovacia slučka je správne nasadená, ak strediaci plech ukazuje smerom na rúru.

- 4** Zatvorenú lisovaciú slučku Geberit otočte do lisovacej polohy.

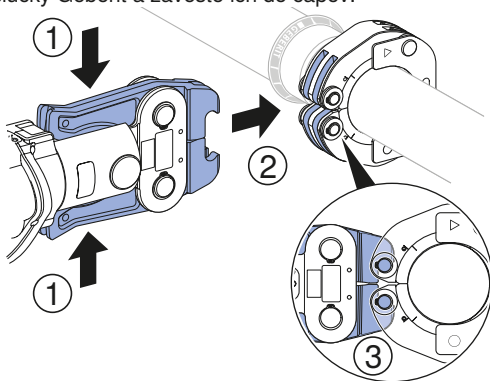
- 5** Na otvorenie medzivložky Geberit ZB 323 alebo ZB 221 stlačte obidve ramená čeľuste.

POZOR

Poškodenie lisovacej slučky Geberit pri nesprávnom použití medzivložky Geberit

- Zabezpečte, aby drapáky medzivložky Geberit vždy celkom uchopili čapy lisovacej slučky Geberit.

- 6** Drapáky medzivložky Geberit zasuňte do drážok lisovacej slučky Geberit a zaveste ich do čapov.



- 7** Pustite obidve ramená čeľuste.



UPOZORNENIE

Nebezpečenstvo pomliaždenia

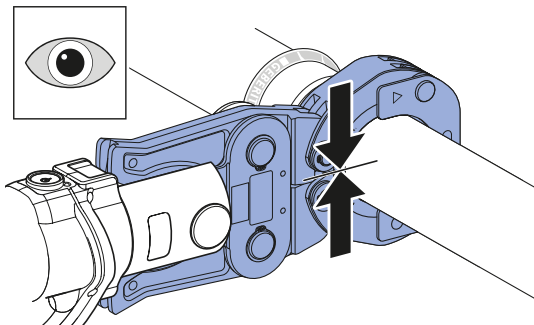
- ▶ Ruky držte mimo lisovacej slučky a medzivložky Geberit.

8

Zlisujte lisovaciu tvarovku Geberit. Pozrite si návod na prevádzku príslušného lisovacieho prístroja.

9

Po procese lisovania skontrolujte, či je lisovacia slučka Geberit kompletne zatvorená.



POZOR

Netesné spojenie z dôvodu nesprávneho zlisovania

- ▶ Zaistite, aby bola lisovacia slučka po procese lisovania celkom zatvorená.
- ▶ Ak sa lisovacia slučka Geberit spolu s medzivložkou a lisovacím prístrojom nedá celkom zatvoriť, zabezpečte ich kontrolu v autorizovanom odbornom servise.
- ▶ Chybné zlisované spojenie vymeňte. Dolisovanie nie je povolené.
- ▶ Pri vytváraní výronkov na lisovanej tvarovke po procese lisovania, zabezpečte kontrolu lisovacej slučky spolu s medzivložkou v autorizovanom odbornom servise.

-
- 10** Otvorte medzivložku Geberit a uvoľnite ju z lisovacej slučky Geberit.



UPOZORNENIE

Nebezpečenstvo porezania ostrými hranami na lisovacej tvarovke Geberit

Poškodené lisovacie slučky Geberit môžu spôsobiť ostré hrany na lisovacej tvarovke Geberit.

- ▶ Používajte len technicky bezchybné a udržiavané lisovacie slučky.
- ▶ Lisovaciú tvarovku po procese lisovania skontrolujte z hľadiska ostrých hrán a v prípade potreby vymeňte lisovaciú slučku alebo ju nechajte skontrolovať autorizovaným servisom.

-
- 11** Otvorte lisovaciú slučku Geberit a odoberte ju.



Ak lisovaný spoj nie je úplne zlisovaný, napríklad pri prerušení prívodu prúdu, je potrebné ho dolisovať. Pritom nesmie dôjsť k odobratiu alebo otočeniu lisovacej čeluste alebo lisovacej slučky Geberit. Dolisovanie sa vykoná ako normálne zlisovanie. Pri dolisovaní môže lisovací prístroj v závislosti od predlisovania vykonať veľký zdvih naprázdno.

Zlisovanie pomocou lisovacej slučky Geberit Mapress [2XL] a [3], \varnothing 108 mm



VAROVANIE

nebezpečenstvo poranenia v dôsledku odlietavajúcich úlomkov pri nesprávnom používaní, ako aj pri použití opotrebovaných a poškodených lisovacích slučiek a medzivložiek

- ▶ Používajte len lisovacie slučky a medzivložky, ktoré sú v technicky bezchybnom stave.
- ▶ Zabezpečte, aby použitá medzivložka bola vhodná pre lisovaciu slučku.
- ▶ Po nesprávnom použití lisovacej slučky a medzivložky alebo po použití, ktoré je v rozpore s určením, lisovaciu slučku a medzivložku viac nepoužívajte a zabezpečte jej prekontrolovanie v autorizovanom odbornom servise.
- ▶ Používajte vhodné ochranné prostriedky (ochranné okuliare, ochrannú prilbu atď.).

POZOR

Poškodenie lisovacích nadstavcov Geberit nesprávnym zlisovaním

V dôsledku nesprávneho zlisovania môže dôjsť k poškodeniu lisovacích nadstavcov Geberit.

- ▶ Poškodené lisovacie nadstavce vymeňte a vyradíte.
- ▶ Ak máte podozrenie, že lisovacie nadstavce sú poškodené, tak ich vymeňte a zabezpečte ich kontrolu v autorizovanom odbornom servise.



Zlisovanie pomocou lisovacej slučky Geberit \varnothing 108 mm sa vykonáva v dvoch stupňoch s dvomi rôznymi medzivložkami:

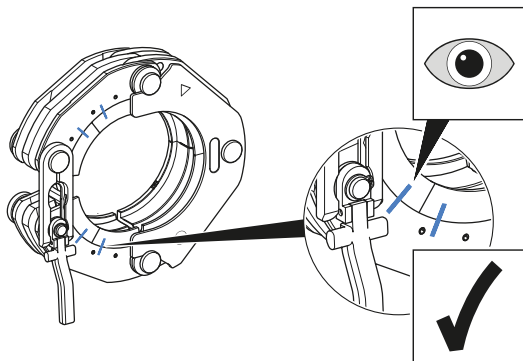
- Predlisovanie pomocou lisovacej slučky a medzivložky ZB 323 so symbolom kompatibility **3** alebo ZB 221 so symbolom kompatibility **2XL**
- Dolisovanie pomocou lisovacej slučky a medzivložky ZB 324 so symbolom kompatibility **3** alebo ZB 222 so symbolom kompatibility **2XL**

Po správnom predlisovaní lisovaciu slučku už nie je možné odobrať z lisovacej tvarovky.

1

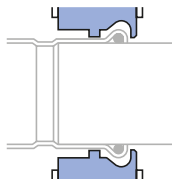
Na otvorenie lisovacej slučky Geberit vtačte blokovací čap a súčasne rozťahnite lisovaciu slučku na blokovacej poistke.

- 2** Skontrolujte pohyblivosť klzných prvkov. Zaistite, aby boli klzné prvky pohyblivé a aby tvorili označenia na klzných prvkoch a na kryte jednu čiaru.



- 3** Nasadte otvorenú lisovaciu slučku na zosilnený okraj lisovacej tvarovky.

-
- 4** Zabezpečte, aby bola lisovacia kontúra lisovacej slučky Geberit správne umiestnená na zosilnenom okraji lisovacej tvarovky Geberit.



- ✓ Lisovacia slučka je správne nasadená, ak strediaci plech ukazuje smerom na rúru.

-
- 5** Nasuňte blokovaciu poistku na blokovací čap, až kým zavakne blokovací čap v polohe 1 a lisovacia slučka pevne obopne lisovaciu tvarovku.

-
- 6** Zatvorenú lisovaciu slučku Geberit otočte do lisovacej polohy.

-
- 7** Zaisťte, aby odblokovacia páka a blokovacia poistka tvorili jednu líniu.

-
- 8** Na otvorenie medzivložky Geberit ZB 323 alebo ZB 221 stlačte obidve ramená čeľuste.

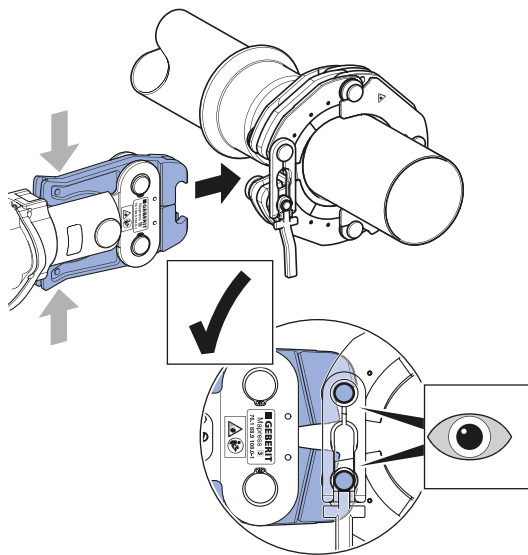
POZOR

Poškodenie lisovacej slučky Geberit pri nesprávnom použití medzivložky Geberit

- ▶ Zabezpečte, aby drapáky medzivložky Geberit vždy celkom uchopili čapy lisovacej slučky Geberit.

9

Drapáky medzivložky Geberit zasuňte do drážok lisovacej slučky Geberit a zaveste ich do čapov. Zabezpečte, aby drapáky celkom uchopili čapy.



10 Pustite obidve ramená čeľuste.



UPOZORNENIE

Nebezpečenstvo pomliaždenia

- ▶ Ruky držte mimo lisovacej slučky a medzivložky Geberit.

11 Predlisujte lisovaciú tvarovku Geberit. Pozrite si návod na prevádzku príslušného lisovacieho prístroja.

- ✓ Blokovací čap sa nachádza v polohe 2.

12 Otvorte medzivložku Geberit a vyberte ju z lisovacej slučky.

- ✓ Predlisovanie je ukončené.
- ✓ Lisovacia slučka sa už nedá sňať.
- ✓ Na dolisovanie vymeňte medzivložku Geberit.

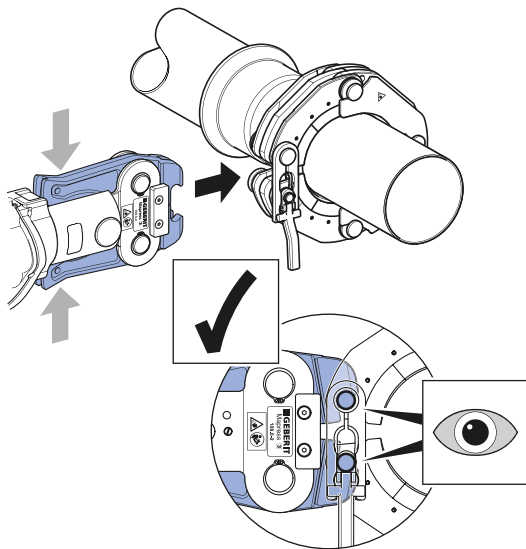
13 Na otvorenie medzivložky Geberit ZB 324 alebo ZB 222 stlačte obidve ramená čeľuste.

POZOR

Poškodenie lisovacej slučky Geberit pri nesprávnom použití medzivložky Geberit

- ▶ Zabezpečte, aby drapáky medzivložky Geberit vždy celkom uchopili čapy lisovacej slučky Geberit.

- 14** Drapáky medzivložky Geberit zasuňte do drážok lisovacej slučky Geberit a zaveste ich do čapov. Zabezpečte, aby drapáky celkom uchopili čapy.



15 Pustite obidve ramená čeluste.



UPOZORNENIE

Nebezpečenstvo pomliaždenia

- ▶ Ruky držte mimo lisovacej slučky a medzivložky Geberit.

16 Zlisujte lisovaciú tvarovku Geberit. Pozrite si návod na prevádzku príslušného lisovacieho prístroja.

- ✓ Blokovací čap sa nachádza v polohe 3.

17 Po procese lisovania skontrolujte, či je lisovacia slučka Geberit kompletne zatvorená.

POZOR

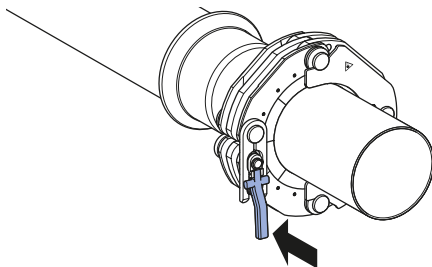
Netesné spojenie z dôvodu nesprávneho zlisovania

- ▶ Zaistite, aby bola lisovacia slučka po procese lisovania celkom zatvorená.
- ▶ Ak sa lisovacia slučka Geberit spolu s medzivložkou a lisovacím prístrojom nedá celkom zatvoriť, zabezpečte ich kontrolu v autorizovanom odbornom servise.
- ▶ Chybné zlisované spojenie vymeňte. Dolisovanie nie je povolené.
- ▶ Pri vytváraní výronkov na lisovanej tvarovke po procese lisovania, zabezpečte kontrolu lisovacej slučky spolu s medzivložkou v autorizovanom odbornom servise.

18 Otvorte medzivložku a vyberte ju z lisovacej slučky.

-
- 19** Stlačte odblokovaciu páku k lisovacej slučke, aby ste odomkli blokovací čap a uvoľnili lisovaciu slučku.
-

- 20** Roztiahnite lisovaciu slučku.



- ✓ Blokovací čap sa nachádza v polohe 1.



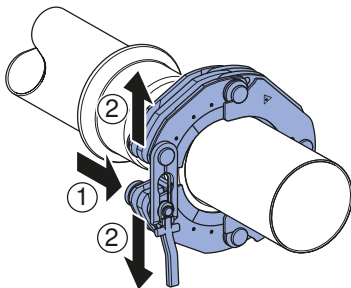
UPOZORNENIE

Nebezpečenstvo porezania ostrými hranami na lisovacej tvarovke Geberit

Poškodené lisovacie slučky Geberit môžu spôsobiť ostré hrany na lisovacej tvarovke Geberit.

- ▶ Používajte len technicky bezchybné a udržiavané lisovacie slučky.
- ▶ Lisovaciú tvarovku po procese lisovania skontrolujte z hľadiska ostrých hrán a v prípade potreby vymeňte lisovaciú slučku alebo ju nechajte skontrolovať autorizovaným servisom.

- 21** Zatlačte blokovací čap, roztiahnite od seba lisovaciú slučku a vyberte ju.





Ak lisovaný spoj nie je úplne zlisovaný, napríklad pri prerušení prívodu prúdu, je potrebné ho dolisovať. Pritom nesmie dôjsť k odobratiu alebo otočeniu lisovacej čeluste alebo lisovacej slučky Geberit. Dolisovanie sa vykoná ako normálne zlisovanie. Pri dolisovaní môže lisovací prístroj v závislosti od predlisovania vykonať veľký zdvih naprázdno.

Údržba

Pravidlá údržby pre lisovacie nadstavce Geberit

Z bezpečnostných dôvodov je nevyhnutné bezpodmienečne dodržiavať nižšie uvedené intervaly údržby a vykonávať uvedené údržbárske práce. To isté platí aj pre závažné pravidlá údržby lisovacích prístrojov. Lisovacie slučky a medzivložky Geberit, ktoré nie sú podrobované údržbe, resp. ktorých údržba je vykonávaná neodborne, môžu spôsobiť úrazy so zranením.

Intervaly údržby a údržbárske práce uvedené v nasledujúcom texte je nutné dodržiavať:

Interval údržby	Údržbárska práca
<p>Pravidelne, pred použitím, na začiatku pracovného dňa</p>	<ul style="list-style-type: none"> ▶ Lisovaciú slučku a medzivložku Geberit skontrolujte z hľadiska vonkajších nedostatkov, ako poškodenia, trhliny materiálu, hrdzavé miesta a iné náznaky opotrebovania. V prípade výskytu nedostatkov vymeňte lisovaciú slučku, resp. medzivložku alebo zabezpečte odstránenie nedostatkov v autorizovanom odbornom servise. • Lisovacia slučka: <ul style="list-style-type: none"> – Lisovaciú kontúru a kĺby postriekajte sprejom BRUNOX® Turbo-Spray® a očistite utierkou. – Odstráňte usadeniny nachádzajúce sa v lisovacej kontúre. – Skontrolujte ľahkosť chodu kĺbov slučky a klzných prvkov. V prípade potreby viackrát stlačte kĺby a prvky, až kým nebude obnovený ľahký chod. • Medzivložka: <ul style="list-style-type: none"> – Kompletnú medzivložku postriekajte sprejom BRUNOX® Turbo-Spray® a očistite utierkou. – Skontrolujte ľahký chod ramien čeluste a kĺbov čeluste medzivložky. V prípade potreby viackrát stlačte ramená čeluste, až kým nebude obnovený ľahký chod.

Interval údržby	Údržbárska práca
Vždy po 3 000 zlisovaniach alebo najneskôr jeden rok podľa údajov na servisnej nálepke	<ul style="list-style-type: none"> • Stav opotrebovania lisovacej slučky a medzivložky nechajte skontrolovať v autorizovanom odbornom servise.

Autorizované odborné servisy

Adresy autorizovaných odborných servisov si môžete vyžiadať od predajných spoločností Geberit.

Likvidácia

Likvidácia lisovacích nastavcov Geberit

Lisovacie nastavce Geberit sú vyhotovené z ocele. Z tohto dôvodu vyradené lisovacie nastavce (lisovacie čeľuste, lisovacie slučky, medzivložky) Geberit nepatria do netriedeného odpadu. Musia sa vrátiť na odbornú likvidáciu priamo spoločnosti Geberit alebo odovzdať miestnemu zbernému miestu pre kovový odpad.

Zhoda

Vyhlásenie o zhode pre lisovacie nastavce Geberit

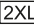

Lisovacie nastavce Geberit (lisovacie čeľuste, lisovacie slučky, medzivložky) sú súčasťou systému a preto nemajú vlastné vyhlásenie o zhode. Príslušné vyhlásenia o zhode sú priložené k lisovacím prístrojom.

Základní bezpečnostní pokyny

Použití v souladu s určením

Lisovací smyčky a mezičelisti Geberit Mapress slouží výhradně k zalisování systémových trubek a lisovacích tvarovek Geberit Mapress.

Lisovací smyčky a mezičelisti Geberit Mapress se smí používat pouze v následujících lisovacích nástrojích:

- V lisovacích nástrojích Geberit, které jsou opatřeny stejným označením kompatibility  nebo  jako lisovací smyčka a mezičelist Geberit Mapress.
- V lisovacích nástrojích jiných výrobců, které byly společností Geberit schváleny pro zpracování systémových trubek a lisovacích tvarovek Geberit Mapress. → Viz Technická informace „Kompatibilní lisovací nástroje pro lisovací systémy Geberit FlowFit, Geberit Mepla, Geberit Mapress a Geberit Volex“.

U jiných lisovacích nástrojů společnost Geberit neověřila jejich vhodnost pro lisovací smyčky a mezičelisti Geberit Mapress. Použití lisovacích

nástrojů s příliš vysokým lisovacím tlakem může značně zkrátit životnost lisovacích smyček a mezičelistí.

Používejte pouze lisovací smyčky a mezičelisti Geberit Mapress, které odpovídají průměru zpracovávaných lisovacích tvarovek Geberit Mapress.

Použití v rozporu s určením



VÝSTRAHA

Nebezpečí úrazu při použití v nástrojích s příliš vysokým lisovacím tlakem

- Používejte pouze lisovací nástroje dle použití v souladu s určením.

Lisovací smyčky a mezičelisti Geberit Mapress jsou určeny výhradně k používání podle tohoto návodu k obsluze. Jiné použití se považuje za použití v rozporu s určením a může vést k těžkým zraněním či smrtelnému úrazu.

Lisovací smyčky a mezičelisti Geberit Mapress nejsou určeny pro použití v následujících pohonných strojích:

- REMS Power-Press E
- REMS Power-Press 2000
- ROLLER'S Uni-Press E
- ROLLER'S Uni-Press 2000

Kvalifikace uživatele

Uživatelé bez řádného zaškolení nemohou rozpoznat či správně posoudit rizika práce při postupu lisování. V důsledku toho může dojít ke zraněním uživatelů i dalších osob.

- Lisovací smyčky a mezičelisti Geberit Mapress smějí používat pouze odborníci na instalaci potrubí.
- Uživatelé musí být obeznámeni s místními bezpečnostními předpisy a musí je uplatňovat.
- Uživatelé, kteří pracují s lisovacími smyčkami Geberit a mezičelistmi Geberit se musí o bezpečné manipulaci s nimi poučit u odborníka nebo se musí zúčastnit příslušného školení.

Postupujte podle pokynů a instrukcí

Při nedodržování bezpečnostních pokynů a instrukcí může dojít ke zraněním.

- Před uvedením do provozu si přečtěte a dodržujte všechny bezpečnostní pokyny a instrukce pro lisovací nástroj, lisovací smyčku Geberit a mezičelist Geberit.
- Přečtěte si bezpečnostní pokyny ke spotřebnímu materiálu, který chcete používat, a dodržujte je.
- Všechny bezpečnostní pokyny a instrukce uschovejte pro další použití.

Předcházení nebezpečím způsobeným vadnými lisovacími nástavci Geberit



VÝSTRAHA

Nebezpečí poranění odletujícími úlomky

- ▶ Noste ochranné brýle a ochrannou přilbu.

Lisovací nástavce Geberit (lisovací čelisti, lisovací smyčky, mezičelisti) jsou při postupu lisování vystaveny velkým silám a opotřebením. Použití opotřebených nebo poškozených lisovacích nástavců Geberit může vést k těžkým zraněním nebo usmrcení odletujícími úlomky.

- Lisovací nástavce používejte pouze tehdy, pokud jsou v technicky bezvadném stavu.
- Provádějte pravidelnou údržbu lisovacích nástavců. → Viz „Pravidla údržby pro lisovací nástavce Geberit“, strana 204.
- Lisovací nástavce skladujte pouze v suchých prostorech.
- Lisovací nástavce přepravujte v transportním kufru chráněné proti nárazům.
- Lisovací nástavce před každým použitím a po něm pravidelně kontrolujte ohledně závad a poškození. Kontrolujte zejména výskyt trhlin v materiálu na lisovací kontuře a na přírubách.
- Při výskytu trhlin v materiálu: Lisovací nástavce se musí okamžitě vyřadit, označit jako vadné a dále se nesmí používat.

Zabránění poškození lisovacích nástavců Geberit nesprávným zalisováním



VÝSTRAHA

Nebezpečí poranění v důsledku používání nesprávných lisovacích nástavců

- ▶ Používejte pouze lisovací nástavce, které odpovídají průměru zpracovávaných lisovacích tvarovek.

Lisovací nástavce Geberit se mohou poškodit vadným zalisováním nebo použitím, např. slisováním cizího předmětu.

- Používejte pouze mezičelisti a lisovací smyčky Geberit nesoucí stejné označení kompatibility.
- Lisovací nástavce se nesmí na lisovací tvarovce vzpříčit.
- Prstence mezičelisti správně zavěste do lisovací smyčky.
- Pokud máte podezření na poškození lisovacího nástavce, lisovací nástavec vyměňte za nový a poškozený nechte zkontrolovat v autorizovaném servisu.

Používání osobních ochranných pomůcek

Bez vhodných osobních ochranných prostředků mohou být osoby poraněny nebo usmrceny odletujícími úlomky lisovacích nástavců Geberit.

- Při postupu lisování používejte ochrannou přilbu, ochranné brýle a bezpečnostní obuv.





Údržba a opravy pouze v odborných dílnách




Lisovací nástroje a Geberit a lisovací nástavce Geberit, u kterých se neprovádí údržba nebo se neprovádí řádně, mohou způsobit vážné nehody.

- Důsledně dodržujte termín příští údržby, který je uveden na servisním štítku.
- Údržbu a opravy musí provádět pouze autorizované servisy.
- Údržbu lisovacího nástroje Geberit a lisovacích nástavců Geberit provádějte předepsaným způsobem. → Viz „Údržba“, strana 204.




Vysvětlivky k symbolům

Symbole v návodu

Symbol	Význam
	VÝSTRAHA Označuje nebezpečí, které může mít za následek smrt nebo těžké zranění, pokud se mu nezabrání.
	VAROVÁNÍ Označuje nebezpečí, které může mít za následek úrazy, pokud není odvráceno.
	UPOZORNĚNÍ Označuje nebezpečí, které může mít za následek hmotné škody, pokud se mu nezabrání.
	Upozorňuje na dodatečnou informaci.
	Upozorňuje, že je nutné provést vizuální kontrolu.

Symbol	Význam
	Upozorňuje na správné použití.
	Označení kompatibility: Upozorňuje na použití kompatibilních lisovacích nástrojů.
	

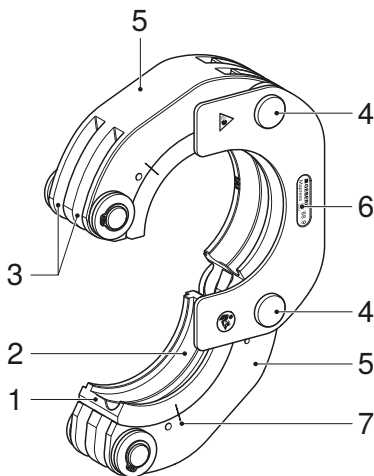
Symbyly na výrobku

Symbol	Význam
	Nebezpečí odletujícími úlomky.
	Před uvedením lisovacího nástavce Geberit do provozu a jeho použitím si přečtěte bezpečnostní pokyny a návod k obsluze.
	Servisní štítek: Obsahuje upozornění na termín příští údržby.
2XL	Označení kompatibility: Upozorňuje na použití kompatibilních lisovacích nástrojů.
3	

Popis výrobku

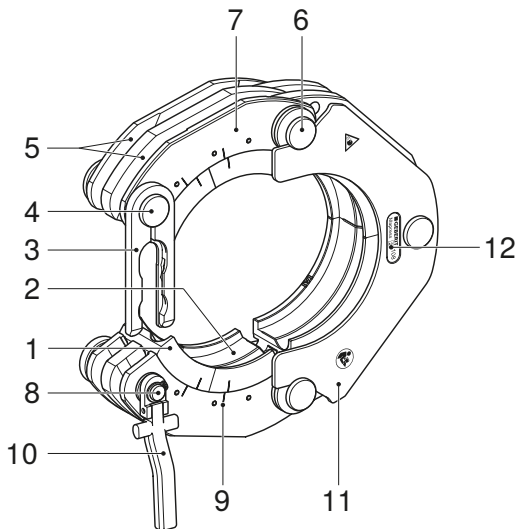
Uspořádání lisovacích smyček Geberit Mapress a mezičelistí Geberit

Lisovací smyčky Geberit Mapress [2XL] a [3]



Obrázek 1: Lisovací smyčka Geberit Mapress \varnothing 76.1 a \varnothing 88.9 mm

- 1 Kluzné segmenty
- 2 Lisovací kontura
- 3 Drážky
- 4 Kloub smyčky
- 5 Díly smyčky
- 6 Označení kompatibility
- 7 Značkovací rysky



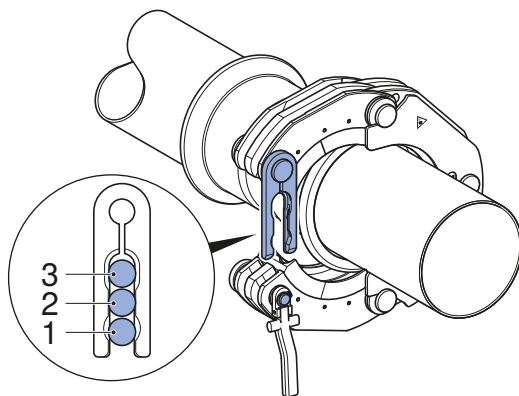
Obrázek 2: Lisovací smyčka Geberit Mapress \varnothing 108 mm

- 1 Kluzné segmenty
- 2 Lisovací kontura
- 3 Zajišťovací spona
- 4 Čep a kontakt
- 5 Drážky
- 6 Kloub smyčky
- 7 Díly smyčky
- 8 Zajišťovací čep s kontaktem
- 9 Značkovací rysky
- 10 Odblokovací páčka

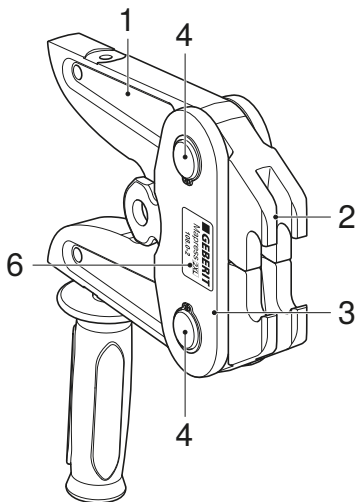
- 11 Středící plech
- 12 Označení kompatibility

Poloha zajišťovacího čepu v zajišťovací sponě indikuje stav postupu lisování:

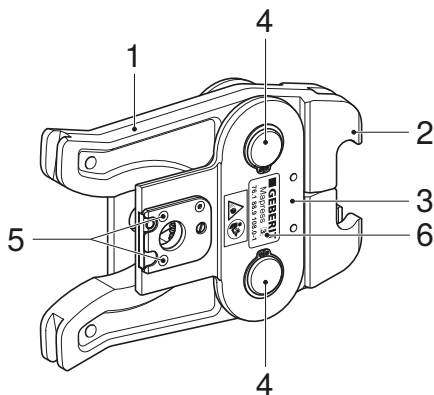
- Poloha č. 1: Lisovací smyčka je přiložena
- Poloha č. 2: Spoj je předlisován
- Poloha č. 3: Spoj je zalisován



Mezičelist Geberit Mapress [2XL] a [3]



Obrázek 3: Mezičelist Geberit Mapress [2XL], ZB 221 a ZB 222



Obrázek 4: Mezičelist Geberit Mapress [3], ZB 323 a ZB 324

- 1 Páka čelisti
- 2 Prstenec
- 3 Příruba
- 4 Klouby čelisti
- 5 Elektrické kontakty
- 6 Označení kompatibility

Ovládání

Nasazení mezičelisti Geberit do lisovacího nástroje



VAROVÁNÍ

Nebezpečí zranění následkem pádu nezajištěných lisovacích nástavců Geberit

- ▶ Při nasazování lisovacích nástavců Geberit (lisovacích čelistí, mezičelistí) do uchycení nástroje držte lisovací nástroj ve vzpřímené poloze.

UPOZORNĚNÍ

Poškození nástroje následkem nesprávného používání

- ▶ Používejte jen lisovací nástavce Geberit (lisovací čelisti, lisovací smyčky, mezičelisti) se stejným označením kompatibility jako lisovací nástroj.
-
- ▶ Mezičelist Geberit vsadte do lisovacího nástroje dle popisu.
→ Viz návod k provozu daného lisovacího nástroje.

Zalisování pomocí lisovací smyčky Geberit Mapress [2XL] a [3], \varnothing 76,1 a \varnothing 88,9 mm



VÝSTRAHA

Nebezpečí poranění odletujícími úlomky v případě nesprávného použití nebo při použití opotřebovaných nebo poškozených lisovacích smyček a mezičelistí

- ▶ Lisovací smyčky a mezičelisti používejte pouze tehdy, pokud jsou v bezvadném technickém stavu.
- ▶ Ujistěte se, že se použitá mezičelistí hodí k lisovací smyčce.
- ▶ Po nesprávném použití nebo použití v rozporu s určením již dále lisovací smyčku a mezičelist nepoužívejte a nechte ji zkontrolovat v autorizovaném servisu.
- ▶ Noste vhodné ochranné vybavení (ochranné brýle, ochrannou přilbu atd.).

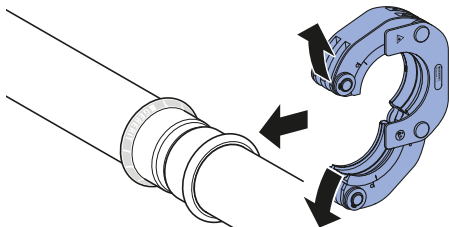
UPOZORNĚNÍ

Poškození lisovacích nástavců Geberit v důsledku nesprávného zalisování

Nesprávným zalisováním může dojít k poškození lisovacích nástavců Geberit.

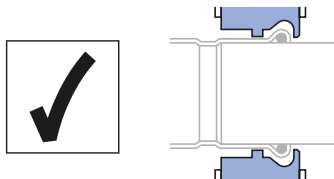
- ▶ Poškozené lisovací nástavce vyměňte a vyřadte.
- ▶ Pokud máte podezření na poškození lisovacích nástavců, vyměňte je a poškozené lisovací nástavce nechte zkontrolovat v autorizovaném servisu.

- 1** Pro otevření lisovací smyčky Geberit roztáhněte segmenty smyčky a lisovací smyčku nasadte na lisovací tvarovku Geberit.



- 2** Zkontrolujte pohyblivost kluzných segmentů. Ujistěte se, že kluzné segmenty jsou pohyblivé a že značkové rysky na kluzných segmentech a dílech smyčky tvoří jednu čáru.

- 3** Ujistěte se, že je lisovací kontura lisovací smyčky Geberit správně nasazena na zesílený okraj na lisovací tvarovce Geberit.



- ✓ Lisovací smyčka je správně přiložena, jakmile středící plech směřuje k trubce.

- 4** Otočte lisovací smyčku Geberit do lisovací polohy.

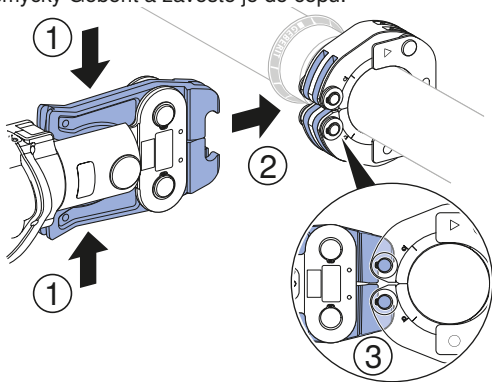
- 5** Otevřete mezičelist Geberit ZB 323 nebo ZB 221 stisknutím obou pák čelisti k sobě.

UPOZORNĚNÍ

Poškození lisovací smyčky Geberit při chybném použití mezičelisti Geberit

- Ujistěte se, že prstence mezičelisti Geberit pořád úplně obepínají výstupky lisovací smyčky Geberit.

- 6** Zasuňte prstence mezičelisti Geberit do drážek lisovací smyčky Geberit a zavěste je do čepů.



- 7** Uvolněte obě páky čelisti.



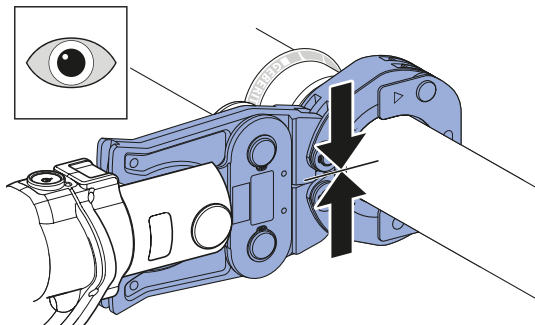
VAROVÁNÍ

Nebezpečí pohmoždění

- ▶ Nepřibližujte se rukama k lisovací smyčce a lisovací čelisti Geberit.

8 Zalisujte lisovací tvarovku Geberit. Viz návod k obsluze daného lisovacího nástroje.

9 Po postupu lisování zkontrolujte, zda je lisovací smyčka Geberit zcela uzavřena.



UPOZORNĚNÍ

Netěsné spojení způsobené chybným zalisováním

- ▶ Ujistěte se, že je lisovací smyčka po postupu lisování úplně uzavřená.
- ▶ Neúplně uzavřenou lisovací smyčku Geberit nechte spolu s mezičelistí a lisovacím nástrojem zkontrolovat v autorizovaném servisu.
- ▶ Nahraďte chybně zalisovaný spoj. Spoj se nesmí dolisovávat.
- ▶ Pokud se na lisovací tvarovce po postupu lisování vytvoří ostrá hrana, nechte lisovací smyčku spolu s mezičelistí zkontrolovat v autorizovaném servisu.

-
- 10** Otevřete mezičelist Geberit a uvolněte ji z lisovací smyčky Geberit.



VAROVÁNÍ

Nebezpečí pořezání o ostré hrany na lisovací tvarovce Geberit

Poškozené lisovací smyčky Geberit mohou způsobit ostré hrany na lisovací tvarovce Geberit.

- ▶ Používejte pouze technicky nezávadné a udržované lisovací smyčky.
- ▶ Po postupu lisování zkontrolujte lisovací tvarovku, zda nemá ostré hrany a lisovací smyčku v případě potřeby vyměňte nebo nechejte zkontrolovat v autorizovaném servisu.

-
- 11** Otevřete a sejměte lisovací smyčku Geberit.



Pokud není lisovaný spoj úplně zalisovaný, například kvůli přerušení elektrického proudu, musí se dolisovat. Lisovací čelist nebo lisovací smyčka Geberit se při tom nesmí snímat ani přetáčet. Dolisování se provádí stejně jako normální zalisování. Při dolisování může mít lisovací nářadí v závislosti na předchozím lisování velký zdvih naprázdno.

Zalisování lisovací smyčky Geberit Mapress [2XL] a [3], ø 108 mm



VÝSTRAHA

Nebezpečí poranění odletujícími úlomky v případě nesprávného použití nebo při použití opotřebovaných nebo poškozených lisovacích smyček a mezičelistí

- ▶ Lisovací smyčky a mezičelisti používejte pouze tehdy, pokud jsou v bezvadném technickém stavu.
- ▶ Ujistěte se, že se použitá mezičelistí hodí k lisovací smyčce.
- ▶ Po nesprávném použití nebo použití v rozporu s určením již dále lisovací smyčku a mezičelist nepoužívejte a nechte ji zkontrolovat v autorizovaném servisu.
- ▶ Noste vhodné ochranné vybavení (ochranné brýle, ochrannou přilbu atd.).

UPOZORNĚNÍ

Poškození lisovacích nástavců Geberit v důsledku nesprávného zalisování

Nesprávným zalisováním může dojít k poškození lisovacích nástavců Geberit.

- ▶ Poškozené lisovací nástavce vyměňte a vyřadte.
- ▶ Pokud máte podezření na poškození lisovacích nástavců, vyměňte je a poškozené lisovací nástavce nechte zkontrolovat v autorizovaném servisu.



Zalisování pomocí lisovací smyčky Geberit \varnothing 108 mm se provádí dvoustupňově se dvěma rozdílnými mezičelistmi:

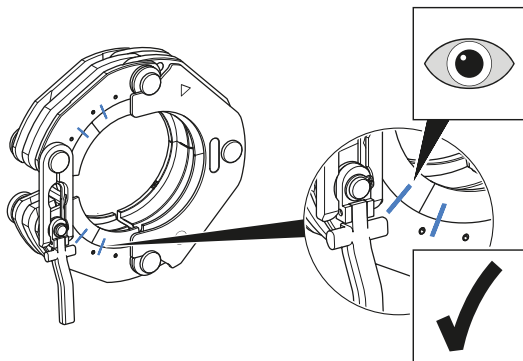
- Předlisování lisovací smyčky a mezičelisti ZB 323 s označením kompatibility **3** nebo ZB 221 s označením kompatibility **2XL**
- Dolisování s lisovací smyčkou a mezičelistí ZB 324 s označením kompatibility **3** nebo ZB 222 s označením kompatibility **2XL**

Po správném předlisování již nelze lisovací smyčku sejmout z lisovací tvarovky.

1

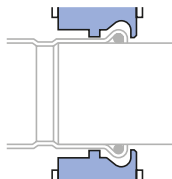
Pro otevření lisovací smyčky Geberit zamáčkněte zajišťovací čep a současně roztáhněte lisovací smyčku pomocí zajišťovací spony.

- 2** Zkontrolujte pohyblivost kluzných segmentů. Ujistěte se, že kluzné segmenty jsou pohyblivé a že značovací rysky na kluzných segmentech a dílech smyčky tvoří jednu čáru.



- 3** Otevřenou lisovací smyčku nasadte na zesílený okraj lisovací tvarovky.

-
- 4** Ujistěte se, že je lisovací kontura lisovací smyčky Geberit správně nasazena na zesílený okraj na lisovací tvarovce Geberit.



- ✓ Lisovací smyčka je správně přiložena, jakmile středící plech směřuje k trubce.

-
- 5** Posuňte zajišťovací sponu na zajišťovacím čepu, až zajišťovací čep zaskočí na pozici 1 a lisovací smyčka pevně sevře lisovací tvarovku.

-
- 6** Otočte lisovací smyčku Geberit do lisovací polohy.

-
- 7** Ujistěte se, zda odblokovací páka a zajišťovací spona tvoří jednu čáru.

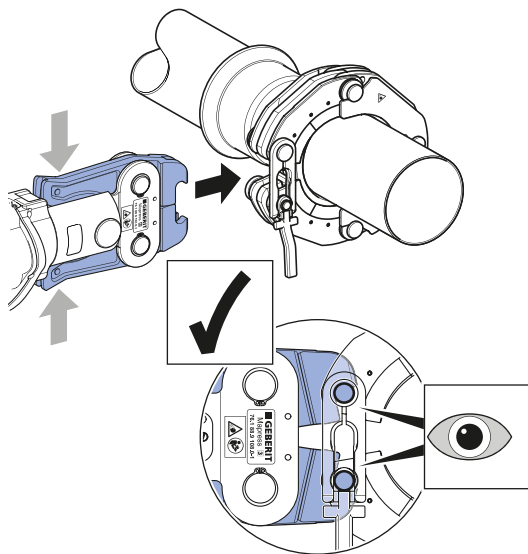
-
- 8** Otevřete mezičelist Geberit ZB 323 nebo ZB 221 stisknutím obou pák čelisti k sobě.

UPOZORNĚNÍ

Poškození lisovací smyčky Geberit při chybném použití mezičelisti Geberit

- Ujistěte se, že prstence mezičelisti Geberit pořád úplně obepínají výstupky lisovací smyčky Geberit.

- 9** Zasuňte prstence mezičelisti Geberit do drážek lisovací smyčky Geberit a zavěste je do čepů. Přesvědčte se, zda těla zcela překrývají čepy.



10 Uvolněte obě páky čelisti.



VAROVÁNÍ

Nebezpečí pohmoždění

- ▶ Nepřibližujte se rukama k lisovací smyčce a lisovací čelisti Geberit.
-

11 Předlisujte lisovací tvarovku Geberit. Viz návod k obsluze daného lisovacího nástroje.

- ✓ Zajišťovací čep se nachází na pozici 2.
-

12 Otevřete mezičelist Geberit a uvolněte ji z lisovací smyčky.

- ✓ Předlisování je dokončeno.
 - ✓ Lisovací smyčku už nelze sejmout.
 - ✓ Pro dolisování vyměňte mezičelist Geberit.
-

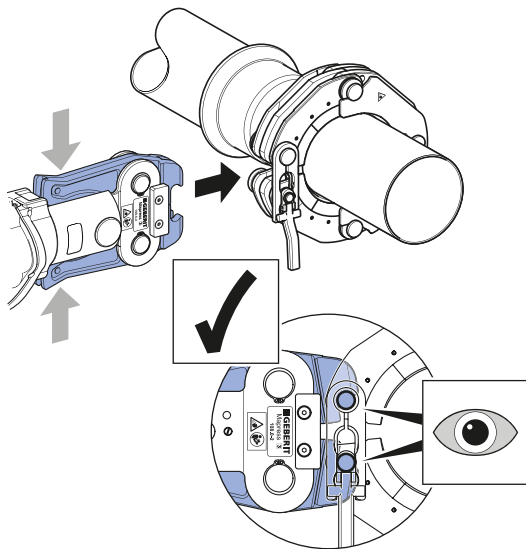
13 Otevřete mezičelist Geberit ZB 324 nebo ZB 222 stisknutím obou pák čelisti k sobě.

UPOZORNĚNÍ

Poškození lisovací smyčky Geberit při chybném použití mezičelisti Geberit

- Ujistěte se, že prstence mezičelisti Geberit pořád úplně obepínají výstupky lisovací smyčky Geberit.

- 14** Zasuňte prstence mezičelisti Geberit do drážek lisovací smyčky Geberit a zavěste je do čepů. Přesvědčte se, zda těla zcela překrývají čepy.



15 Uvolněte obě páky čelisti.



VAROVÁNÍ

Nebezpečí pohmoždění

- ▶ Nepřibližujte se rukama k lisovací smyčce a lisovací čelisti Geberit.
-

16 Zalisujte lisovací tvarovku Geberit. Viz návod k obsluze daného lisovacího nástroje.

- ✓ Zajišťovací čep se nachází na pozici 3.
-

17 Po postupu lisování zkontrolujte, zda je lisovací smyčka Geberit zcela uzavřena.

UPOZORNĚNÍ

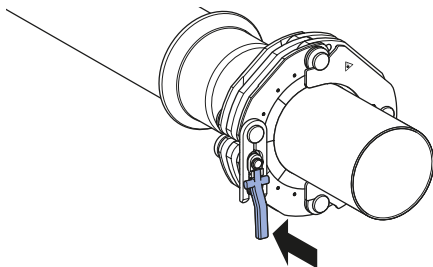
Netěsné spojení způsobené chybným zalisováním

- ▶ Ujistěte se, že je lisovací smyčka po postupu lisování úplně uzavřená.
 - ▶ Neúplně uzavřenou lisovací smyčku Geberit nechte spolu s mezičelistí a lisovacím nástrojem zkontrolovat v autorizovaném servisu.
 - ▶ Nahraďte chybně zalisovaný spoj. Spoj se nesmí dolisovávat.
 - ▶ Pokud se na lisovací tvarovce po postupu lisování vytvoří ostrá hrana, nechte lisovací smyčku spolu s mezičelistí zkontrolovat v autorizovaném servisu.
-

18 Otevřete mezičelist a uvolněte ji z lisovací smyčky.

19 Pro odblokování zajišťovacího čepu a uvolnění lisovací smyčky zatlačte odjišťovací páku směrem k lisovací smyčce.

20 Roztáhněte lisovací smyčku.



✓ Zajišťovací čep se nachází na pozici 1.



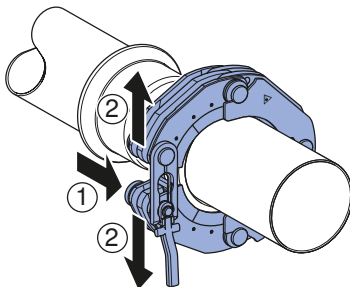
VAROVÁNÍ

Nebezpečí pořezání o ostré hrany na lisovací tvarovce Geberit

Poškozené lisovací smyčky Geberit mohou způsobit ostré hrany na lisovací tvarovce Geberit.

- ▶ Používejte pouze technicky nezávadné a udržované lisovací smyčky.
- ▶ Po postupu lisování zkontrolujte lisovací tvarovku, zda nemá ostré hrany a lisovací smyčku v případě potřeby vyměňte nebo nechejte zkontrolovat v autorizovaném servisu.

- 21** Zamáčkněte zajišťovací čep, lisovací smyčku roztáhněte a vyjměte.





Pokud není lisovaný spoj úplně zalisovaný, například kvůli přerušení elektrického proudu, musí se dolisovat. Lisovací čelist nebo lisovací smyčka Geberit se při tom nesmí snímat ani přetáčet. Dolisování se provádí stejně jako normální zalisování. Při dolisování může mít lisovací nářadí v závislosti na předchozím lisování velký zdvih naprázdno.

Údržba

Pravidla údržby pro lisovací nástavce Geberit

Níže uvedené intervaly údržby a údržbářské práce je nutno z bezpečnostních důvodů dodržovat a provádět je. Totéž platí pro závazná pravidla údržby lisovacích nástrojů. Lisovací smyčky a mezičelisti Geberit, u kterých není provedena předepsaná údržba, mohou způsobit úrazy a zranění.

Důsledně dodržujte a provádějte níže uvedené intervaly údržby a údržbářské práce:

Interval údržby	Údržbářská práce
Pravidelně, před použitím, na začátku pracovního dne	<ul style="list-style-type: none"> ▶ Zkontrolujte, jestli nemá lisovací smyčka a mezičelist Geberit viditelné vady, jako například poškození, trhliny v materiálu, rezavá místa a jiné známky opotřebení. Pokud zpozorujete vady, vyměňte lisovací smyčku popř. mezičelist nebo nechte vady odstranit v autorizovaném servisu. • Lisovací smyčka: <ul style="list-style-type: none"> – Lisovací konturu a klouby postříkejte přípravkem BRUNOX® Turbo-Spray® a očistěte hadříkem. – Odstraňte usazeniny v lisovací kontuře. – Zkontrolujte lehkost chodu kloubů smyčky a kluzných segmentů. Klouby a segmenty popřípadě několikrát stiskněte, aby se obnovil lehký chod. • Mezičelist: <ul style="list-style-type: none"> – Kompletní mezičelist postříkejte výrobkem BRUNOX® Turbo-Spray® a očistěte hadříkem. – Zkontrolujte lehkost chodu pák čelisti a kloubů mezičelisti. Páky čelisti popřípadě několikrát stiskněte, aby se obnovil lehký chod.
Vždy po 3 000 zalisováních nebo nejpozději po roce podle údajů na servisním štítku	<ul style="list-style-type: none"> • Nechte zkontrolovat stav opotřebení lisovací smyčky a mezičelisti v autorizovaném servisu.

Autorizované odborné dílny

Adresy autorizovaných odborných dílen lze zjistit u distribučních společností Geberit.

Likvidace

Likvidace lisovacích nástavců Geberit

Lisovací nástavce Geberit jsou z oceli. Proto vyřazené lisovací nástavce Geberit (lisovací čelisti, lisovací smyčky, mezičelisti) nepatří do zbytkového odpadu. Musí se k odborné likvidaci odevzdat přímo společnosti Geberit nebo místnímu sběrnému místu pro sběr použitého kovu.

Shoda

Prohlášení o shodě k lisovacím nástavcům Geberit

Lisovací nástavce Geberit (lisovací čelisti, lisovací smyčky, mezičelisti) jsou součástí systému a nemají vlastní prohlášení o shodě. Příslušná prohlášení o shodě jsou přiložena k lisovacím nástrojům.

Osnovna varnostna navodila

Namenska uporaba

Objemke za stiskanje in vmesne čeljusti Geberit Mapress se uporabljajo samo za stiskanje sistemskih cevi in stiskalnih fittingov Geberit Mapress.

Objemke za stiskanje in vmesne čeljusti Geberit Mapress je dovoljeno uporabljati samo v naslednjih napravah za stiskanje:

- Napravah za stiskanje Geberit z enako oznako o skladnosti **2XL** ali **3** z oznako, s katero je označena objemka za stiskanje in vmesna čeljust Geberit Mapress.
- Naprave za stiskanje drugih proizvajalcev, ki jih je podjetje Geberit odobrilo za obdelovanje sistemskih cevi in stiskalnih fittingov Geberit Mapress. → Glejte tehnično informacijo „Združljive naprave za stiskanje za stiskalne sisteme Geberit FlowFit, Geberit Mepla, Geberit Mapress in Geberit Volex“.

Ostalih naprav za stiskanje podjetje Geberit ni preizkusilo glede primernosti za objemke za stiskanje in vmesne čeljusti Geberit Mapress.

Uporaba naprav za stiskanje s preveliko stiskalno silo lahko občutno skrajša življenjsko dobo objemk za stiskanje in vmesnih čeljusti.

Uporabljajte samo objemke za stiskanje in vmesne čeljusti Geberit Mapress, katerih premer ustreza stiskalnim fittingom Geberit Mapress, ki jih obdelujete.

Nenamenska uporaba



OPOZORILO

Nevarnost poškodb pri uporabi v napravah za stiskanje s preveliko stiskalno silo

- ▶ Naprave za stiskanje uporabljajte samo v skladu z namensko uporabo.

Objemke za stiskanje in vmesne čeljusti Geberit Mapress so namenjene izključno uporabi v skladu s temi navodili za upravljanje. Drugi načini uporabe veljajo kot nenamenski in lahko povzročijo hude telesne poškodbe ali smrt.

Objemke za stiskanje in vmesne čeljusti Geberit Mapress niso namenjene uporabi v naslednjih strojih:

- REMS Power-Press E
- REMS Power-Press 2000
- ROLLER'S Uni-Press E
- ROLLER'S Uni-Press 2000

Kvalifikacija uporabnika

Uporabniki, ki nimajo ustrezne izobrazbe, ne morejo prepoznati ali pravilno oceniti nevarnosti postopka stiskanja. Pri tem lahko poškodujejo sebe ali druge osebe.

- Objemke za stiskanje in vmesne čeljusti Geberit Mapress smejo uporabljati samo strokovnjaki za instalacije cevovodov.
- Uporabniki morajo biti seznanjeni z varnostnimi predpisi v zadevni državi in jih upoštevati.
- Uporabnika, ki prvič dela z objemkami za stiskanje Geberit in vmesnimi čeljustmi Geberit, mora o varni uporabi poučiti strokovnjak oziroma se mora udeležiti strokovnega usposabljanja.

Upoštevanje napotkov in navodil

Neupoštevanje varnostnih navodil in napotkov lahko povzroči poškodbe.

- Pred zagonom preberite in upoštevajte vse varnostne napotke in navodila za napravo za stiskanje, objemko za stiskanje Geberit in vmesno čeljust Geberit.
- Preberite in upoštevajte varnostna navodila za potrošni material, ki ga uporabljate.
- Vse varnostne napotke in navodila shranite za prihodnjo uporabo.

Izogibanje nevarnosti zaradi poškodovanih stiskalnih nastavkov Geberit



OPOZORILO

Nevarnost poškodb zaradi odletavanja odlomljenih delov

- ▶ Nosite zaščitna očala in zaščitno čelado.

Stiskalni nastavki Geberit (stiskalne čeljusti, objemke za stiskanje, vmesne čeljusti) so med postopkom stiskanja izpostavljeni velikim silam in se izrabijo. Uporaba izrabljenih ali poškodovanih stiskalnih nastavkov Geberit lahko privede do hudih telesnih poškodb ali smrti.

- Stiskalne nastavke uporabljajte le v tehnično brezhibnem stanju.
- Stiskalne nastavke redno vzdržujte. → Glejte »Pravila za vzdrževanje stiskalnih nastavkov Geberit«, stran 238.
- Stiskalne nastavke hranite samo v suhih prostorih.
- Stiskalne nastavke transportirajte v transportnem kovčku, ki ščiti pred udarci.
- Pred vsako uporabo stiskalnih nastavkov preverite, ali so na njih kakšne pomanjkljivosti ali poškodbe. Bodite pozorni predvsem na razpoke v materialu v stiskalni konturi in prirobnicah.
- Če opazite zarez v materialu: Stiskalni nastavek takoj izločite, označite, da je okvarjen, in ga ne uporabljajte več.

Izogibanje poškodbli stiskalnih nastavkov Geberit zaradi nepravilnega stiskanja



OPOZORILO

Nevarnost poškodb zaradi uporabe napačnih stiskalnih nastavkov

- ▶ Uporabljajte samo stiskalne nastavke, katerih premer ustreza stiskalnim fitingom, ki jih obdelujete.

Pri nepravilnem stiskanju ali uporabi, na primer pri hkratnem stiskanju tujkov, lahko pride do poškodb stiskalnih nastavkov Geberit.

- Uporabljajte samo vmesne čeljusti in objemke za stiskanje Geberit, ki so označene z enakimi oznakami o skladnosti.
- Pazite, da se stiskalni nastavki na stiskalnem fitingu ne zataknejo.
- Kremplja vmesne čeljusti pravilno vpnite v objemko za stiskanje.
- Če sumite, da je stiskalni nastavek poškodovan, ga zamenjajte, poškodovani stiskalni nastavek pa naj preveri pooblaščen servis.

Uporaba osebne zaščitne opreme

Odlomljeni deli stiskalnih nastavkov Geberit, ki odletavajo, lahko težko poškodujejo ali ubijejo osebe, ki ne nosijo ustrezne zaščitne opreme.

- Med postopkom stiskanja nosite zaščitno čelado, zaščitna očala in zaščitno obutev.





Vzdrževanje in popravila naj izvajajo samo servisne delavnice




Naprave za stiskanje Geberit in stiskalni nastavki Geberit, ki niso strokovno vzdrževani oziroma niso vzdrževani, lahko povzročijo hude nesreče.

- Obvezno upoštevajte čas naslednjega vzdrževanja, ki je naveden na servisni nalepki.
- Vzdrževanje in popravila naj izvajajo samo pooblašteni servisi.
- Napravo za stiskanje Geberit in stiskalne nastavke Geberit vzdržujte v skladu s predpisi.
→ Glejte »Vzdrževanje«, stran 238.






Pojasnilo simbolov

Simboli v navodilih

Simbol	Pomen
	OPOZORILO Označuje nevarnost, ki lahko povzroči smrt ali hude telesne poškodbe, če je ne preprečite.
	PREVIDNO Označuje nevarnost, ki lahko povzroči telesne poškodbe, če je ne preprečite.
	POZOR Označuje nevarnost, ki lahko povzroči materialno škodo, če je ne preprečite.
	Opozarja na dodatno informacijo.
	Opozarja, da je treba izvesti vizualno kontrolo.

Simbol	Pomen
	Opozarja na pravilno uporabo.
	Oznaka o skladnosti: Opozarja na uporabo združljivih naprav za stiskanje.
	

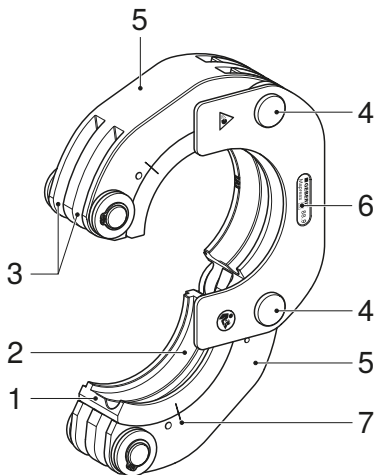
Simboli na izdelku

Simbol	Pomen
	Nevarnost zaradi odletavanja odlomljenih delov.
	Pred zagonom in uporabo stiskalnega nastavka Geberit preberite priložena varnostna navodila in navodila za uporabo.
	Servisna nalepka: Prikazuje čas naslednjega servisa.
	Oznaka o skladnosti: Opozarja na uporabo združljivih naprav za stiskanje.
	

Opis proizvoda

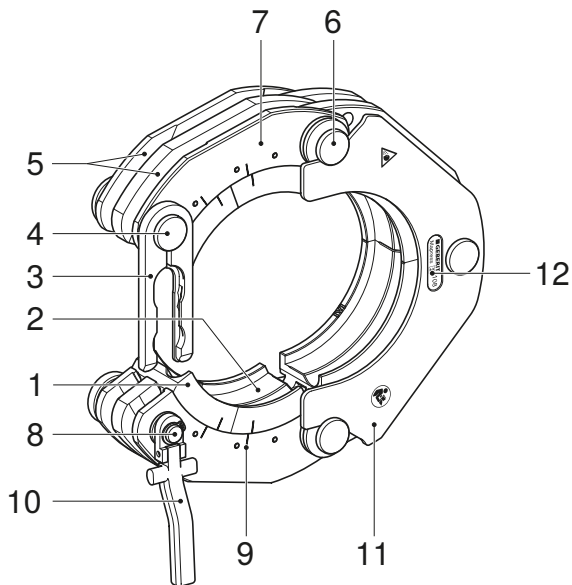
Zgradba objemk za stiskanje Geberit Mapress in vmesne čeljusti Geberit

Objemke za stiskanje Geberit Mapress [2XL] in [3]



Slika 1: Objemka za stiskanje Geberit Mapress \varnothing 76,1 in \varnothing 88,9 mm

- | | |
|---|---------------------|
| 1 | Drsni segmenti |
| 2 | Stiskalna kontura |
| 3 | Utora |
| 4 | Zgibi objemke |
| 5 | Segmentna predelka |
| 6 | Oznaka o skladnosti |
| 7 | Označevalne črtice |



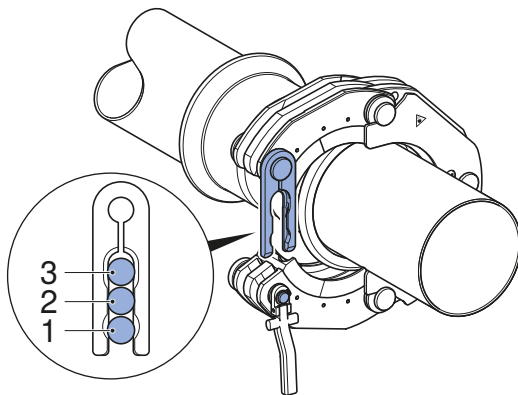
Slika 2: Objemka za stiskanje Geberit Mapress \varnothing 108 mm

- 1 Drsni segmenti
- 2 Stiskalna kontura
- 3 Zaklepna spona
- 4 Nastavek in stik
- 5 Utora
- 6 Zgibi objemke
- 7 Segmentna predelka
- 8 Zaklepni sornik s stikom
- 9 Označevalne črtice

- 10 Odklepna ročica
- 11 Centrirna pločevina
- 12 Oznaka o skladnosti

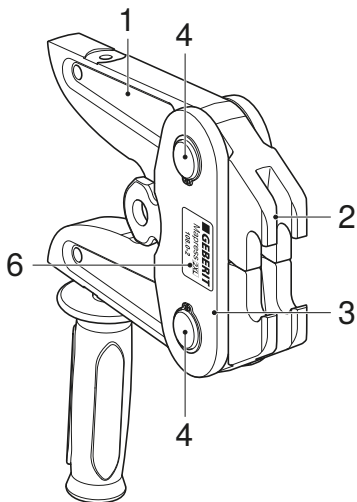
Položaj zaklepnega sornika in zaklepne sponje ponazarja stanje postopka stiskanja:

- Položaj 1: objemka za stiskanje je nameščena
- Položaj 2: spoj je predhodno stisnjen
- Položaj 3: spoj je dokončno stisnjen

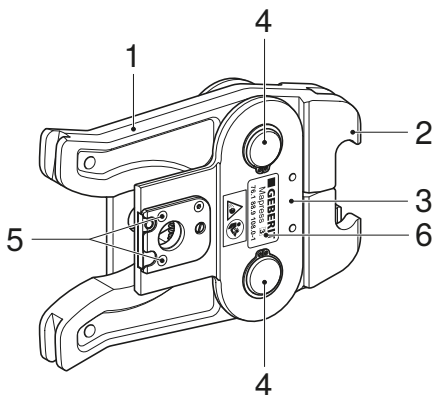


SL

Vmesne čeljusti Geberit Mapress [2XL] in [3]



Slika 3: Vmesna čeljust [2XL] Geberit Mapress, ZB 221 in ZB 222



Slika 4: Vmesna čeljust [3] Geberit Mapress, ZB 323 in ZB 324

- 1 Ročica čeljusti
- 2 Krempelj
- 3 Prirobnica
- 4 Zgiba čeljusti
- 5 Električna kontakta
- 6 Oznaka o skladnosti

Upravljanje

Vstavljanje vmesne čeljusti Geberit v napravo za stiskanje



PREVIDNO

Nevarnost poškodb zaradi padca nezavarovanih stiskalnih nastavkov Geberit

- ▶ Pri vstavljanju stiskalnih nastavkov Geberit (stiskalna čeljust, vmesna čeljust) v sprejemni nastavek orodja napravo za stiskanje držite v pokončnem položaju.

POZOR

Nevarnost poškodb naprave zaradi nepravilne uporabe

- ▶ Uporabljajte samo stiskalne nastavke Geberit (stiskalne čeljusti, objemke za stiskanje, vmesne čeljusti), na katerih je enaka oznaka o skladnosti kot na napravi za stiskanje.
-
- ▶ Vmesno čeljust Geberit vstavite v napravo za stiskanje v skladu z opisom. → Glejte navodila za uporabo posamezne naprave za stiskanje.

Stiskanje z objemko za stiskanje Geberit Mapress [2XL] in [3], \varnothing 76,1 in \varnothing 88,9 mm



OPOZORILO

Nevarnost poškodb zaradi odletavanja odlomljenih delov pri nepravilni uporabi ali pri uporabi obrabljenih ali poškodovanih objemk za stiskanje in vmesnih čeljusti

- ▶ Objemke za stiskanje in vmesne čeljusti uporabljajte le, če so v brezhibnem tehničnem stanju.
- ▶ Prepričajte se, da se uporabljena vmesna čeljust prilega objemki za stiskanje.
- ▶ Po nepravilni ali nenamenski uporabi objemke za stiskanje in vmesne čeljusti ne uporabljajte več in poskrbite, da ju pregleda pooblaščen servis.
- ▶ Nosite primerno varnostno opremo (zaščitna očala, zaščitna čelada itd.).

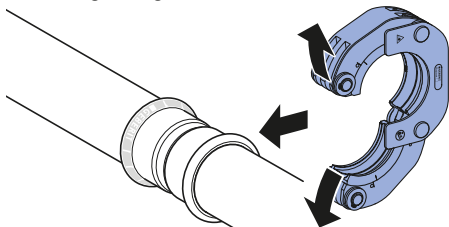
POZOR

Poškodba stiskalnih nastavkov Geberit zaradi nepravilnega stiskanja

Nepravilno stiskanje lahko poškoduje stiskalne nastavke Geberit.

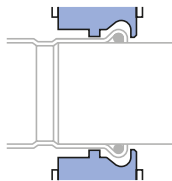
- ▶ Poškodovane stiskalne nastavke zamenjajte in izločite.
- ▶ Če domnevate, da so stiskalni nastavki poškodovani, jih zamenjajte, poškodovane stiskalne nastavke pa naj preveri pooblaščen servis.

- 1** Za odpiranje objemke za stiskanje Geberit dele objemke povlecite narazen in objemko za stiskanje namestite okoli stiskalnega fittinga Geberit.



- 2** Preverite gibljivost drsnih segmentov. Zagotovite, da so drsni segmenti premični in da so označevalne črtice na drsnih segmentih in oklepah v isti liniji.

- 3** Prepričajte se, da je stikalna kontura objemke za stiskanje Geberit ustrezno nameščena na prstan stiskalnega fittinga Geberit.



- ✓ Objemka za stiskanje je pravilno nameščena, če je centrirna pločevina usmerjena proti cevi.

- 4** Zaprto objemko za stiskanje Geberit obrnite v stikalni položaj.

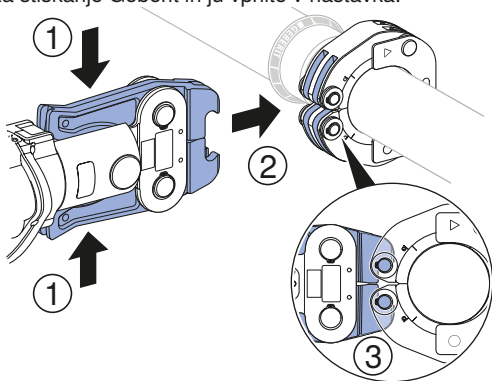
- 5** Vmesno čeljust Geberit ZB 323 ali ZB 221 odprete tako, da ročici čeljusti stisnete skupaj.

POZOR

Poškodbe objemke za stiskanje Geberit zaradi nepravilne uporabe vmesnih čeljusti Geberit

- Zagotovite, da kremplja vmesne čeljusti Geberit vedno povsem objameta nastavek objemke za stiskanje Geberit.

- 6** Kremplja vmesne čeljusti Geberit vstavite v utore objemke za stiskanje Geberit in ju vpnite v nastavka.



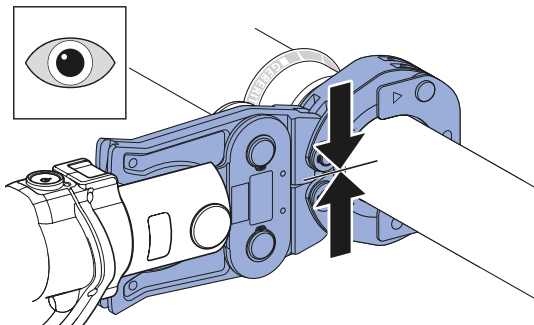
- 7** Spustite obe ročici čeljusti.

**PREVIDNO****Nevarnost zmečkanin**

- ▶ Rok ne zadržujte v bližini objemke za stiskanje Geberit in vmesne čeljusti.

-
- 8** Stisnite stiskalni fitting Geberit. Glejte navodila za uporabo posamezne naprave za stiskanje.

-
- 9** Po postopku stiskanja preverite, ali je objemka za stiskanje Geberit povsem zaprta.



POZOR

Netesna povezava zaradi nepravilnega stiskanja

- ▶ Prepričajte se, da je po postopku stiskanja objemka za stiskanje popolnoma zaprta.
- ▶ Objemko za stiskanje Geberit, ki ni popolnoma zaprta, vmesno čeljust in napravo za stiskanje mora pregledati pooblaščen servis.
- ▶ Nepravilno stisnjeni spoj zamenjajte. Spoja ne smete naknadno stisniti.
- ▶ Če po postopku stiskanja na stiskalnem fittingu nastane zarobek, mora objemko za stiskanje in vmesno čeljust pregledati pooblaščen servis.

-
- 10** Odprite vmesno čeljust Geberit in jo ločite od objemke za stiskanje Geberit.



PREVIDNO

Nevarnost nastanka ureznin zaradi ostrih robov stiskalnega fittinga Geberit

Objemke za stiskanje Geberit se lahko okvarijo zaradi ostrih robov stiskalnega fittinga Geberit.

- ▶ Uporabljajte samo tehnično brezhibne in ustrezno vzdrževane objemke za stiskanje.
- ▶ Po postopku stiskanja preverite, ali ima stiskalni fitting ostre robove, in po potrebi zamenjajte objemko za stiskanje ali pa naj jo preveri pooblaščen servis.

-
- 11** Objemko za stiskanje Geberit odprite in odstranite.



Če spoj ni povsem stisnjen, na primer ob prekinitvi toka, ga je treba naknadno stisniti. Pri tem stiskalne čeljusti Geberit ne smete sneti ali zasukati. Naknadno stiskanje se izvede na enak način kot običajno stiskanje. Pri naknadnem stiskanju lahko orodje za stiskanje glede na predhodno stiskanje opravi nekoliko večji prosti hod.

Stiskanje z objemko za stiskanje Geberit Mapress [2XL] in [3], \varnothing 108 mm



OPOZORILO

Nevarnost poškodb zaradi odletavanja odlomljenih delov pri nepravilni uporabi ali pri uporabi obrabljenih ali poškodovanih objemk za stiskanje in vmesnih čeljusti

- ▶ Objemke za stiskanje in vmesne čeljusti uporabljajte le, če so v brezhibnem tehničnem stanju.
- ▶ Prepričajte se, da se uporabljena vmesna čeljust prilega objemki za stiskanje.
- ▶ Po nepravilni ali nenamenski uporabi objemke za stiskanje in vmesne čeljusti ne uporabljajte več in poskrbite, da ju pregleda pooblaščen servis.
- ▶ Nosite primerno varnostno opremo (zaščitna očala, zaščitna čelada itd.).

POZOR

Poškodba stiskalnih nastavkov Geberit zaradi nepravilnega stiskanja

Nepravilno stiskanje lahko poškoduje stikalne nastavke Geberit.

- ▶ Poškodovane stikalne nastavke zamenjajte in izločite.
- ▶ Če domnevate, da so stikalni nastavki poškodovani, jih zamenjajte, poškodovane stikalne nastavke pa naj preveri pooblaščen servis.



Stiskanje z objemko za stiskanje Geberitø 108 mm se izvede v dveh stopnjah z dvema različnima vmesnima čeljustma:

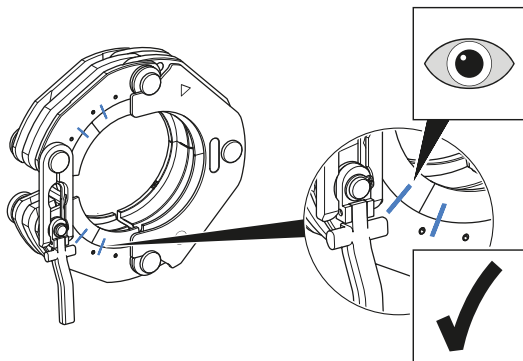
- Predhodno stiskanje z objemko za stiskanje in vmesno čeljustjo ZB 323 z oznako o skladnosti **3** ali ZB 221 z oznako o skladnosti **2XL**
- Končno stiskanje z objemko za stiskanje in vmesno čeljustjo ZB 324 z oznako o skladnosti **3** ali ZB 222 z oznako o skladnosti **2XL**

Objemke za stiskanje po pravilnem predhodnem stiskanju ni več mogoče sneti s stikalnega fittinga.

1

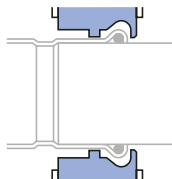
Če želite odpreti objemko za stiskanje Geberit, zaklepni sorNIK pritisnite navznoter in objemko za stiskanje hkrati povlecite narazen pri zaklepni sponi.

- 2** Preverite gibljivost drsnih segmentov. Zagotovite, da so drsni segmenti premični in da so označevalne črtice na drsnih segmentih in oklepih v isti liniji.



- 3** Odprto objemko za stiskanje nastavite na prstan stiskalnega fittinga.

-
- 4** Prepričajte se, da je stiskalna kontura objemke za stiskanje Geberit ustrezno nameščena na prstan stiskalnega fittinga Geberit.



- ✓ Objemka za stiskanje je pravilno nameščena, če je centrirna pločevina usmerjena proti cevi.

-
- 5** Zaklepno spono potisnite na zaklepni sornik, da se zaklepni sornik v položaju 1 zaskoči in da objemka za stiskanje trdno oklene stiskalni fitting.

-
- 6** Zaprto objemko za stiskanje Geberit obrnite v stiskalni položaj.

-
- 7** Zagotovite, da sta odklepna ročica in zaklepna spona v isti liniji.

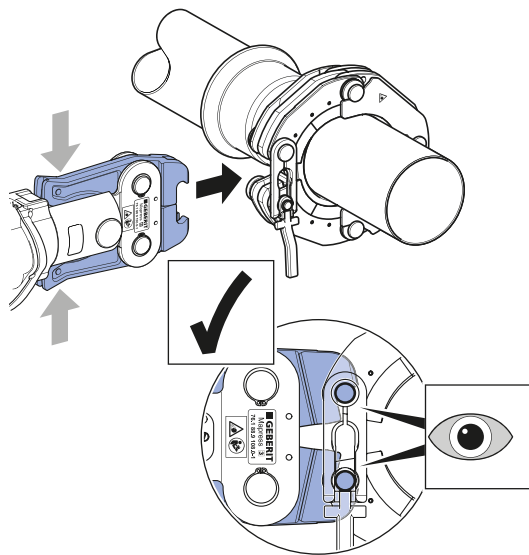
-
- 8** Vmesno čeljust Geberit ZB 323 ali ZB 221 odprete tako, da ročici čeljusti stisnete skupaj.

POZOR

Poškodbe objemke za stiskanje Geberit zaradi nepravilne uporabe vmesnih čeljusti Geberit

- ▶ Zagotovite, da krepilja vmesne čeljusti Geberit vedno povsem objemata nastavek objemke za stiskanje Geberit.

- 9** Krepilja vmesne čeljusti Geberit vstavite v utore objemke za stiskanje Geberit in ju vpnite v nastavka. Zagotovite, da krepilja popolnoma objemata nastavka.



10 Spustite obe ročici čeljusti.



PREVIDNO

Nevarnost zmečkanin

- ▶ Rok ne zadržujte v bližini objemke za stiskanje Geberit in vmesne čeljusti.
-

11 Predhodno stisnite stikalni fitting Geberit. Glejte navodila za uporabo posamezne naprave za stiskanje.

- ✓ Zaklepni sornik je v položaju 2.
-

12 Odprite vmesno čeljust Geberit in jo ločite od objemke za stiskanje.

- ✓ Predhodno stiskanje je zaključeno.
 - ✓ Objemke za stiskanje ni več mogoče odstraniti.
 - ✓ Za končno stiskanje zamenjajte vmesno čeljust Geberit.
-

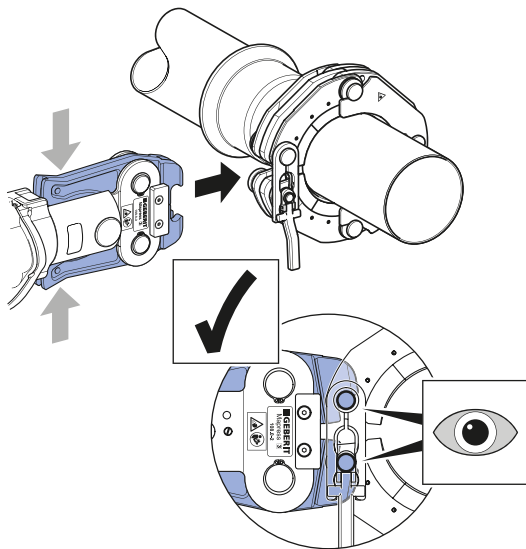
13 Vmesno čeljust Geberit ZB 324 ali ZB 222 odprete tako, da ročici čeljusti stisnete skupaj.

POZOR

Poškodbe objemke za stiskanje Geberit zaradi nepravilne uporabe vmesnih čeljusti Geberit

- ▶ Zagotovite, da krepilja vmesne čeljusti Geberit vedno povsem objemata nastavek objemke za stiskanje Geberit.

- 14** Krepilja vmesne čeljusti Geberit vstavite v utore objemke za stiskanje Geberit in ju vpnite v nastavka. Zagotovite, da krepilja popolnoma objemata nastavka.



15 Spustite obe ročici čeljusti.



PREVIDNO

Nevarnost zmečkanin

- ▶ Rok ne zadržujte v bližini objemke za stiskanje Geberit in vmesne čeljusti.

16 Stisnite stiskalni fitting Geberit. Glejte navodila za uporabo posamezne naprave za stiskanje.

- ✓ Zaklepni sornik je v položaju 3.

17 Po postopku stiskanja preverite, ali je objemka za stiskanje Geberit povsem zaprta.

POZOR

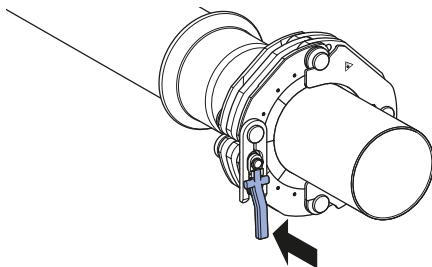
Netesna povezava zaradi nepravilnega stiskanja

- ▶ Prepričajte se, da je po postopku stiskanja objemka za stiskanje popolnoma zaprta.
- ▶ Objemko za stiskanje Geberit, ki ni popolnoma zaprta, vmesno čeljust in napravo za stiskanje mora pregledati pooblaščen servis.
- ▶ Nepravilno stisnjeni spoj zamenjajte. Spoja ne smete naknadno stisniti.
- ▶ Če po postopku stiskanja na stiskalnem fittingu nastane zarobek, mora objemko za stiskanje in vmesno čeljust pregledati pooblaščen servis.

18 Odprite vmesno čeljust in jo ločite od objemke za stiskanje.

19 Odklepno ročico potisnite k objemki za stiskanje, da sprostite zaklepni sornik in objemko za stiskanje.

20 Objemko za stiskanje povlecite narazen.



✓ Zaklepni sornik je v položaju 1.



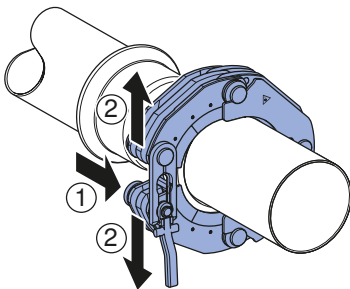
PREVIDNO

Nevarnost nastanka ureznin zaradi ostrih robov stiskalnega fittinga Geberit

Objemke za stiskanje Geberit se lahko okvarijo zaradi ostrih robov stiskalnega fittinga Geberit.

- ▶ Uporabljajte samo tehnično brezhibne in ustrezno vzdrževane objemke za stiskanje.
- ▶ Po postopku stiskanja preverite, ali ima stikalni fitting ostre robove, in po potrebi zamenjajte objemko za stiskanje ali pa naj jo preveri pooblaščen servis.

- 21** Zaklepni sornik pritisnite navznoter ter objemko za stiskanje povlecite narazen in jo odstranite.





Če spoj ni povsem stisnjen, na primer ob prekinitvi toka, ga je treba naknadno stisniti. Pri tem stiskalne čeljusti Geberit ne smete sneti ali zasukati. Naknadno stiskanje se izvede na enak način kot običajno stiskanje. Pri naknadnem stiskanju lahko orodje za stiskanje glede na predhodno stiskanje opravi nekoliko večji prosti hod.

Vzdrževanje

Pravila za vzdrževanje stiskalnih nastavkov Geberit

V nadaljevanju navedene intervale vzdrževanja in servisna dela morate iz varnostnih razlogov obvezno upoštevati in jih izvajati, kot je predpisano. Enako velja za obvezna pravila za vzdrževanje naprav za stiskanje. Objemke za stiskanje in vmesne čeljusti Geberit, ki niso strokovno vzdrževane oziroma sploh niso vzdrževane, lahko povzročijo nesreče s poškodbami.

Obvezno upoštevajte intervale vzdrževanja in servisna dela, opisana v nadaljevanju:

Interval vzdrževanja	Servisno delo
<p>Redno, pred uporabo, na začetku delovnega dne</p>	<ul style="list-style-type: none"> ▶ Preverite, ali imata objemka za stiskanje in vmesna čeljust Geberit zunanje pomanjkljivosti, kot so poškodbe, razpoke v materialu, rja in drugi znaki obrabe. Če odkrijete pomanjkljivosti, zamenjajte objemko za stiskanje oziroma vmesno čeljust ali zagotovite, da bodo pomanjkljivosti odpravili v pooblaščenem servisu. • Objemka za stiskanje: <ul style="list-style-type: none"> – Stiskalno konturo in zgibe popršite z razpršilom BRUNOX® Turbo-Spray® in očistite s krpo. – S stiskalne konture odstranite obloge. – Preverite gibljivost zgibov objemke in drsnih segmentov. Zgibe in segmente po potrebi večkrat premaknite, da se gibljivost znova vzpostavi. • Vmesna čeljust: <ul style="list-style-type: none"> – Celotno vmesno čeljust popršite z razpršilom BRUNOX® Turbo-Spray® in očistite s krpo. – Preverite gibljivost ročic čeljusti in zgibov vmesne čeljusti. Ročici čeljusti po potrebi večkrat premaknite, da se gibljivost znova vzpostavi.
<p>Po vsakih 3000 stiskanjih ali najkasneje po enem letu v skladu s podatki na servisni nalepki</p>	<ul style="list-style-type: none"> • Stopnjo obrabe objemke za stiskanje in vmesne čeljusti naj preveri pooblaščen servis.

Pooblašчени servisi

Za naslove pooblaščenih servisov lahko povprašate pri prodajnih podjetjih Geberit.

Odstranjevanje

Odstranjevanje stiskalnih nastavkov Geberit

Stiskalni nastavki Geberit so izdelani iz jekla. Zato dotrajani stiskalni nastavki Geberit (stiskalne čeljusti, objemke za stiskanje, vmesne čeljusti) ne spadajo med ostale odpadke. Stiskalne nastavke vrnite podjetju Geberit, ki jih bo strokovno odstranilo, ali pa jih odnesite na lokalno sprejemno mesto za odpadne kovine.

Skladnost

Izjava o skladnosti za stiskalne nastavke Geberit

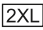

Stiskalni nastavki Geberit (stiskalne čeljusti, objemke za stiskanje, vmesne čeljusti) so del sistema in nimajo lastne izjave o skladnosti. Ustrezne izjave o skladnosti so priložene napravam za stiskanje.

Temeljne sigurnosne napomene

Namjenska uporaba

Obujmice za stiskanje i adapteri Geberit Mapress služe isključivo stiskanju sistemskih cijevi i fittinga za stiskanje Geberit Mapress.

Pritom se obujmice za stiskanje i adapteri Geberit Mapress smiju upotrijebiti samo u sljedećim uređajima za stiskanje:

- Geberit uređaji za stiskanje koji su označeni istom oznakom kompatibilnosti  ili  kao što su označeni obujmica za stiskanje i adapteri Geberit Mapress.
- Uređaji za stiskanje drugih proizvođača koje je Geberit odobrio za obradu GeberitMapress sistemskih cijevi i fittinga za stiskanje. → Vidi Tehničke informacije „Kompatibilni uređaji za stiskanje za sisteme stiskanja Geberit FlowFit, Geberit Mepla, Geberit Mapress i Geberit Volex”.

Geberit nije ispitao pogodnost drugih uređaja za stiskanje za obujmice za stiskanje i adaptere Geberit Mapress. Uporaba uređaja za stiskanje s prevelikom snagom stiskanja može znatno skratiti vijek trajanja obujmica za stiskanje i adaptera.

Upotrebljavajte samo obujmice za stiskanje i adaptere Geberit Mapress koji odgovaraju promjeru fittinga za stiskanje Geberit Mapress koje treba obraditi.

Nenamjenska uporaba



UPOZORENJE

Opasnost od ozljeda u slučaju upotrebe u uređajima za stiskanje s prevelikom snagom stiskanja

- ▶ Upotrebljavajte samo uređaje za stiskanje u skladu s namjenskom uporabom.

Obujmice za stiskanje i adapteri Geberit Mapress namijenjeni su isključivo za primjenu u skladu s ovim uputama za korištenje. Uporabe u druge svrhe smatraju se nepropisnima i mogu prouzročiti teške ozljede ili smrt.

Obujmice za stiskanje i adapteri Geberit Mapress nisu namijenjeni za primjenu u sljedećim pogonskim strojevima:

- REMS Power-Press E
- REMS Power-Press 2000
- ROLLER'S Uni-Press E
- ROLLER'S Uni-Press 2000

Kvalifikacija korisnika

Bez prikladne izobrazbe korisnici ne mogu prepoznati ili ne mogu dobro procijeniti opasnosti koje proizlaze iz procesa stiskanja. Stoga mogu ozlijediti sebe ili druge osobe.

- Obujmice za stiskanje i adaptere Geberit Mapress smiju upotrebljavati samo tehnički stručnjaci za instalacije cjevovoda.
- Korisnici moraju biti upoznati s lokalnim sigurnosnim propisima i primjenjivati ih.
- Korisnici koji prvi put rade s Geberit obujmicama za stiskanje i Geberit adapterima moraju dobiti objašnjenje o sigurnom rukovanju od stručne osobe ili sudjelovati na stručnom tečaju.

Pridržavanje napomena i uputa

Propusti u pridržavanju sigurnosnih napomena i uputa mogu prouzročiti ozljede.

- Prije puštanja u pogon treba pročitati sve sigurnosne napomene i upute uređaja za stiskanje, Geberit obujmice za stiskanje i Geberit adaptera te ih se pridržavati.
- Pročitajte sigurnosne napomene za potrošna sredstva koja se koriste te ih se pridržavajte.

- Sve sigurnosne napomene i upute sačuvajte za buduću uporabu.

Izbjegavanje opasnosti zbog neispravnih nastavaka za stiskanje Geberit



UPOZORENJE

Opasnost od ozljede zbog letećih krhotina

- ▶ Nosite zaštitne naočale i zaštitnu kacigu.

Geberit nastavci za stiskanje (čeljusti za stiskanje, obujmice za stiskanje, adapteri) izloženi su velikim silama tijekom procesa stiskanja te se troše. Uporaba istrošenih ili oštećenih Geberit nastavaka za stiskanje može uzrokovati teške ozljede ili smrt.

- Nastavke za stiskanje upotrebljavajte samo u tehnički besprijekornom stanju.
- Redovito održavajte nastavke za stiskanje. → Vidi „Pravila za održavanje nastavaka za stiskanje Geberit”, stranica 271.
- Nastavke za stiskanje čuvajte samo u suhim prostorijama.
- Nastavke za stiskanje transportirajte u transportnom kovčegu, zaštićene od udaraca.

- Prije svake primjene redovito provjeravajte imaju li nastavci za stiskanje nedostatke i jesu li oštećeni. Osobito provjerite ima li napuklina materijala na kontaktnoj površini i prirubnicama.
- U slučaju napuklina materijala: odmah uklonite nastavke za stiskanje, označite ih kao neispravne i nemojte ih više upotrebljavati.

Prevenција oštećenja obujmica za stiskanje Geberit zbog pogrešnog stiskanja



UPOZORENJE

Opasnost od ozljede zbog uporabe pogrešnih nastavaka za stiskanje

- ▶ Upotrebljavajte samo nastavke za stiskanje koji odgovaraju promjeru fittinga za stiskanje kojeg treba obraditi.

Geberit nastavci za stiskanje mogu se oštetiti zbog pogrešnog stiskanja ili uporabe, kao, na primjer, zbog stiskanja zajedno sa stranim tijelima.

- Upotrebljavajte samo obujmice za stiskanje i adaptore Geberit koji su označeni istom oznakom kompatibilnosti.
- Nastavke za stiskanje nemojte nakriviti na fittingu za stiskanje.

- Kandže adaptera ispravno objesite u obujmicu za stiskanje.
- Kod sumnje na oštećenje nastavka za stiskanje zamijenite nastavak za stiskanje, a oštećeni nastavak za stiskanje dajte provjeriti u ovlaštenu specijaliziranu servisnu radionicu.

Uporaba osobne zaštitne opreme

Bez prikladne zaštitne opreme može doći do teških ozljeda ili smrti osoba zbog letećih krhotina nastavaka za stiskanje Geberit.

- Tijekom procesa stiskanja nosite zaštitnu kacigu, zaštitne naočale i zaštitne cipele.

Održavanje i popravci samo u specijaliziranim servisnim radionicama




Uređaji za stiskanje Geberit i nastavci za stiskanje Geberit koji nisu održavani ili nisu stručno održavani mogu prouzročiti teške ozljede.



- Obavezno se pridržavajte termina sljedećeg održavanja koji je naveden na servisnoj naljepnici.
- Održavanje i popravke smiju provoditi samo ovlaštene specijalizirane servisne radionice.

- Uređaj za stiskanje Geberit i nastavke za stiskanje Geberit održavajte u skladu s propisima. → Vidi „Održavanje”, stranica 271.




Objašnjenje simbola

Simboli u uputama

Simbol	Značenje
	UPOZORENJE Označava opasnost koja može proizročiti smrt ili tešku ozljedu ako se ne izbjegne.
	OPREZ Označava opasnost koja može proizročiti ozljede ako se ne izbjegne.
	POZOR Označava opasnost koja može proizročiti materijalnu štetu ako se ne izbjegne.
	Upućuje na dodatnu informaciju.

Simbol	Značenje
	Upućuje na potrebu provođenja vizualne kontrole.
	Upućuje na ispravnu primjenu.
2XL	Oznaka kompatibilnosti: ukazuje na uporabu kompatibilnih uređaja za stiskanje.
3	

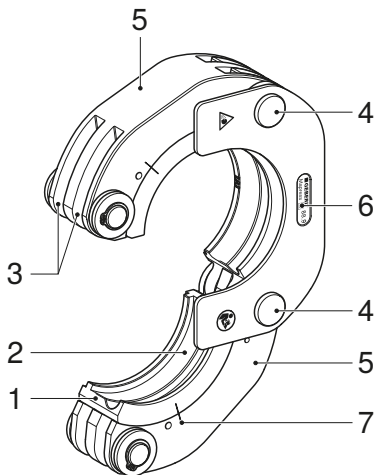
Simboli na proizvodu

Simbol	Značenje
	Opasnost od letećih krhotina.
	Prije puštanja u pogon i uporabe pročitajte priložene sigurnosne napomene i uputu za Geberit nastavak za stiskanje.
	Servisna naljepnica: Navodi datum sljedećeg održavanja.
2XL	Oznaka kompatibilnosti: ukazuje na uporabu kompatibilnih uređaja za stiskanje.
3	

Opis proizvoda

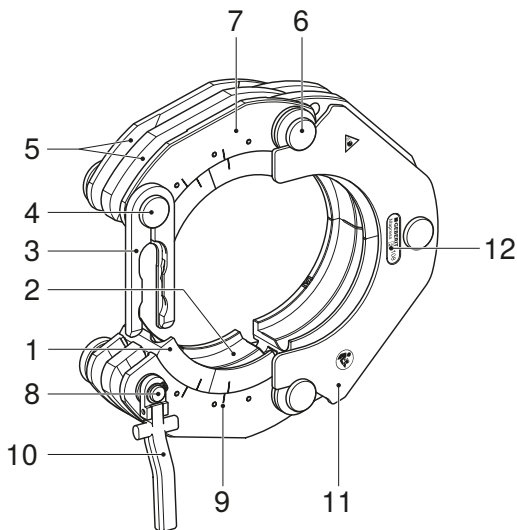
Struktura obujmica za stiskanje Geberit Mapress i adaptera Geberit

Geberit Mapress obujmice za stiskanje [2XL] i [3]



Slika 1: Geberit Mapress obujmica za stiskanje \varnothing 76.1 i \varnothing 88.9 mm

- 1 Klizni segmenti
- 2 Kontaktna površina
- 3 Utori
- 4 Zglobovi obujmice
- 5 Omotači
- 6 Oznaka kompatibilnosti
- 7 Oznake



Slika 2: Geberit Mapress objumica za stiskanje \varnothing 108 mm

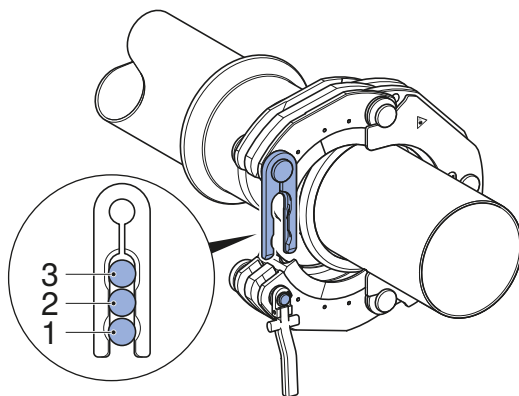
- 1 Klizni segmenti
- 2 Kontaktna površina
- 3 Ušica za zaključavanje
- 4 Klin i kontakt
- 5 Utori
- 6 Zglobovi objumice
- 7 Omotači
- 8 Klin za zaključavanje s kontaktom
- 9 Oznake
- 10 Poluga za oslobađanje

HR

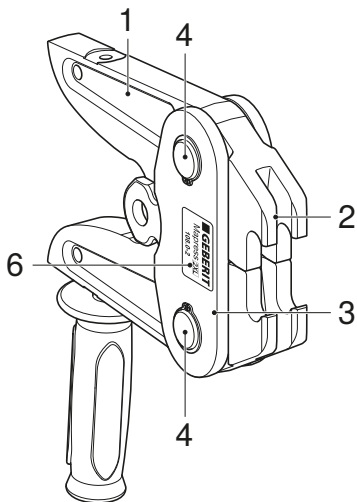
- 11 Ploča za centriranje
- 12 Oznaka kompatibilnosti

Pozicija klina za zaključavanje u ušici za zaključavanje pokazuje stanje procesa stiskanja:

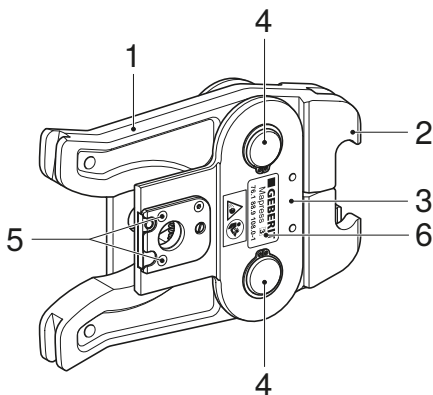
- Pozicija 1: Obujmica za stiskanje je položena
- Pozicija 2: Spoj je stisnut
- Pozicija 3: Spoj je završno stisnut



Geberit Mapress adapter [2XL] i [3]



Slika 3: Geberit Mapress adapter [2XL], ZB 221 i ZB 222



Slika 4: Geberit Mapress adapter [3], ZB 323 i ZB 324

- 1 Poluga čeljusti
- 2 Kandža
- 3 Prirubnica
- 4 Zglobovi čeljusti
- 5 Električni kontakti
- 6 Oznaka kompatibilnosti

Upotreba

Umetanje adaptera Geberit u uređaj za stiskanje



OPREZ

Opasnost od ozljeda uslijed pada neosiguranih nastavaka za stiskanje Geberit

- ▶ Pri umetanju nastavaka za stiskanje (čeljusti za stiskanje, adaptera) Geberit u prihvat alata uređaj za stiskanje držite uspravno.

POZOR

Oštećenje uređaja zbog pogrešne uporabe

- ▶ Upotrebljavajte samo nastavke za stiskanje (čeljusti za stiskanje, adaptere) Geberit koji imaju istu oznaku kompatibilnosti kao i uređaj za stiskanje.
-
- ▶ Geberit adapter umetnite u uređaj za stiskanje kako je opisano. → Vidi pogonske upute dotičnog uređaja za stiskanje.

Stiskanje s Geberit Mapress obujmicom za stiskanje [2XL] i [3], \varnothing 76,1 i \varnothing 88,9 mm



UPOZORENJE

Opasnost od ozljeda zbog izlijetanja krhotina u slučaju pogrešne primjene kao i u slučaju korištenja istrošenih ili oštećenih obujmica za stiskanje i adaptera

- ▶ Obujmice za stiskanje i adaptere upotrebljavajte samo u tehnički besprijekornom stanju.
- ▶ Osigurajte da upotrijebljeni adapter odgovara obujmici za stiskanje.
- ▶ Nakon pogrešne primjene ili nenamjenske uporabe nemojte više upotrebljavati obujmicu za stiskanje i adapter nego ih dajte provjeriti u ovlaštenoj specijaliziranoj servisnoj radionici.
- ▶ Nosite prikladnu zaštitnu opremu (zaštitne naočale, zaštitnu kacigu itd.).

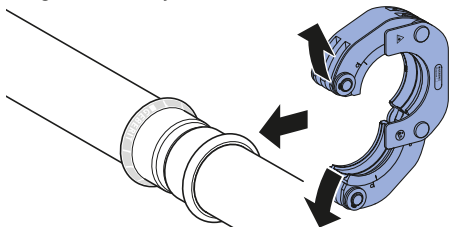
POZOR

Oštećenje Geberit nastavka za stiskanje slijed pogrešnog stiskanja

Pogrešno stiskanje može oštetiti Geberit nastavke za stiskanje.

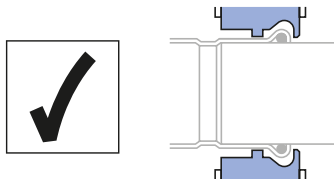
- ▶ Zamijenite i izdvojite oštećene nastavke za stiskanje.
- ▶ Pri sumnji na oštećenje nastavaka za stiskanje zamijenite nastavke za stiskanje, a oštećene nastavke za stiskanje treba provjeriti ovlaštena specijalizirana servisna radionica.

- 1** Za otvaranje Geberit obujmice za stiskanje segmente obujmice razvucite pa obujmicu za stiskanje položite oko Geberit fittinga za stiskanje.



- 2** Provjerite pokretljivost kliznih segmenata. Osigurajte da su klizni segmenti pokretni i da oznake na kliznim segmentima i oplatom tvore jednu crtu.

- 3** Pobrinite se da je kontaktna površina Geberit obujmice za stiskanje ispravno postavljena na ojačanje Geberit fittinga za stiskanje.



- ✓ Obujmica za stiskanje ispravno je postavljena kad ploča za centriranje pokazuje u smjeru cijevi.

- 4** Zatvorenu Geberit obujmicu za stiskanje okrenite u položaj za stiskanje.

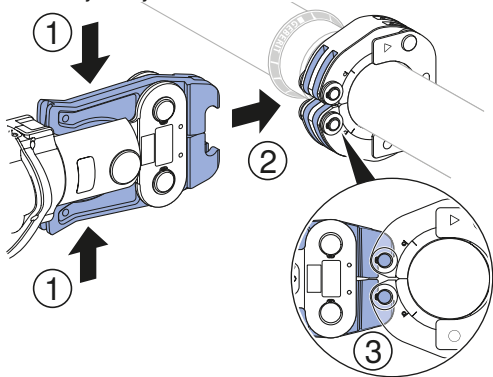
- 5** Za otvaranje Geberit adaptera ZB 323 ili ZB 221 pritisnite obje poluge čeljusti.

POZOR

Oštećenje obujmice za stiskanje Geberit u slučaju neispravne uporabe adaptera Geberit

- Pobrinite se da kandže adaptera Geberit uvijek potpuno obuhvaćaju klinove obujmice za stiskanje Geberit.

- 6** Kandže Geberit adaptera uvedite u utore Geberit obujmice za stiskanje i objesite u klinove.



- 7** Pustite obje poluge čeljusti.



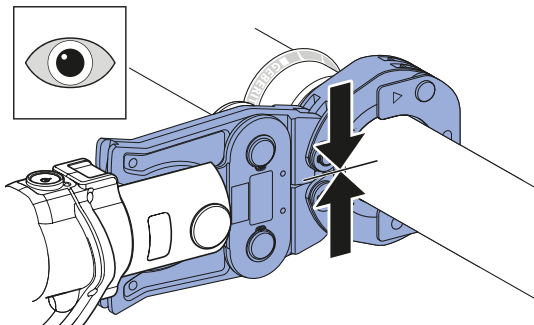
OPREZ

Opasnost od prignječenja

- ▶ Šake držite podalje od objumnice za stiskanje i adaptera Geberit.

8 Stisnite Geberit fitting za stiskanje. Vidi pogonske upute dotičnog uređaja za stiskanje.

9 Nakon procesa stiskanja provjerite je li Geberit objumnica za stiskanje potpuno zatvorena.



POZOR

Propusnost spoja u slučaju pogrešnog stiskanja

- ▶ Osigurajte da je obujmica za stiskanje nakon procesa stiskanja potpuno zatvorena.
- ▶ Nepotpuno zatvorenu obujmicu za stiskanje Geberit zajedno s adapterom i uređajem za stiskanje dajte provjeriti u ovlaštenoj specijaliziranoj servisnoj radionici.
- ▶ Zamijenite pogrešno stisnuti spoj. Isti se ne smije naknadno stiskati.
- ▶ Ako nakon procesa stiskanja nastanu oštri rubovi na fittingu za stiskanje, obujmicu za stiskanje zajedno s adapterom dajte provjeriti u ovlaštenoj specijaliziranoj servisnoj radionici.

-
- 10** Otvorite Geberit adapter i otpustite ga s Geberit obujmice za stiskanje.



OPREZ

Opasnost od porezotina na oštrim bridovima Geberit fittinga za stiskanje

Neispravne Geberit obujmice za stiskanje mogu prouzročiti oštre bridove na Geberit fittingu za stiskanje.

- ▶ Upotrebljavajte samo tehnički besprijekorne i održavane obujmice za stiskanje.
- ▶ Nakon procesa stiskanja provjerite postoje li oštri rubovi na fittingu za stiskanje te ako je potrebno zamijenite obujmicu za stiskanje ili je dajte provjeriti ovlaštenoj specijaliziranoj servisnoj radionici.

-
- 11** Otvorite i skinite Geberit obujmicu za stiskanje.



Ako neki stisnuti spoj nije potpuno stisnut, na primjer kod prekida struje, treba ga dodatno stiskati. Pritom se čeljust za stiskanje ili obujmica za stiskanje Geberit ne smije skinuti niti zakrenuti. Dodatno stiskanje provodi se kao normalno stiskanje. Kod dodatnog stiskanja može doći do velikog praznog hoda alata za stiskanje, ovisno o tome koliko je bilo prethodnog stiskanja.

Stiskanje s Geberit Mapress obujmicom za stiskanje [2XL] i [3], \varnothing 108mm



UPOZORENJE

Opasnost od ozljeda zbog izlijetanja krhotina u slučaju pogrešne primjene kao i u slučaju korištenja istrošenih ili oštećenih obujmica za stiskanje i adaptera

- ▶ Obujmice za stiskanje i adaptere upotrebljavajte samo u tehnički besprijekornom stanju.
- ▶ Osigurajte da upotrijebljeni adapter odgovara obujmici za stiskanje.
- ▶ Nakon pogrešne primjene ili nenamjenske uporabe nemojte više upotrebljavati obujmicu za stiskanje i adapter nego ih dajte provjeriti u ovlaštenoj specijaliziranoj servisnoj radionici.
- ▶ Nosite prikladnu zaštitnu opremu (zaštitne naočale, zaštitnu kacigu itd.).

POZOR

Oštećenje Geberit nastavka za stiskanje slijed pogrešnog stiskanja

Pogrešno stiskanje može oštetiti Geberit nastavke za stiskanje.

- ▶ Zamijenite i izdvojite oštećene nastavke za stiskanje.
- ▶ Pri sumnji na oštećenje nastavaka za stiskanje zamijenite nastavke za stiskanje, a oštećene nastavke za stiskanje treba provjeriti ovlaštena specijalizirana servisna radionica.



Stiskanje s Geberit obujmicom za stiskanje \varnothing 108mm odvija se u dva stupnja s dva različita adaptera:

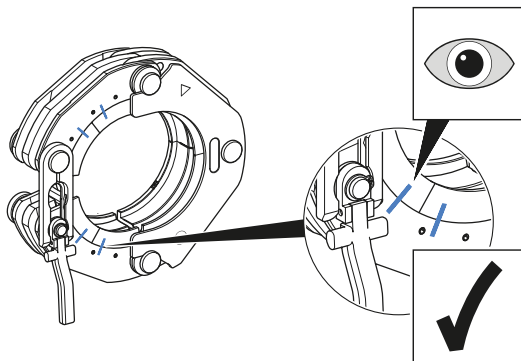
- Stiskanje s obujmicom za stiskanje i adapterom ZB 323 s oznakom kompatibilnosti **3** ili ZB 221 s oznakom kompatibilnosti **2XL**
- Završno stiskanje s obujmicom za stiskanje i adapterom ZB 324 s oznakom kompatibilnosti **3** ili ZB 222 s oznakom kompatibilnosti **2XL**

Nakon ispravnog stiskanja obujmica za stiskanje više se ne može skinuti s fittinga za stiskanje.

1

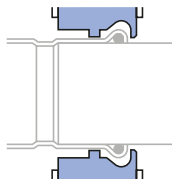
Za otvaranje obujmice za stiskanje Geberit utisnite klin za zaključavanje i istovremeno razdvojite obujmicu za stiskanje povlačeći za ušicu za zaključavanje.

- 2** Provjerite pokretljivost kliznih segmenata. Osigurajte da su klizni segmenti pokretni i da oznake na kliznim segmentima i oplatama tvore jednu crtu.



- 3** Otvorenu objumicu za stiskanje postavite na ojačanje fittinga za stiskanje.

- 4** Pobrinite se da je kontaktna površina Geberit obujmice za stiskanje ispravno postavljena na ojačanje Geberit fittinga za stiskanje.



- ✓ Obujmica za stiskanje ispravno je postavljena kad ploča za centriranje pokazuje u smjeru cijevi.

- 5** Ušicu za zaključavanje gurnite na klin za zaključavanje dok se klin za zaključavanje ne uklopi u poziciji 1 i dok obujmica za stiskanje čvrsto ne obuhvati fitting za stiskanje.

- 6** Zatvorenu Geberit obujmicu za stiskanje okrenite u položaj za stiskanje.

- 7** Osigurajte da poluga za oslobađanje i ušica za zaključavanje tvore jednu crtu.

- 8** Za otvaranje Geberit adaptera ZB 323 ili ZB 221 pritisnite obje poluge čeljusti.

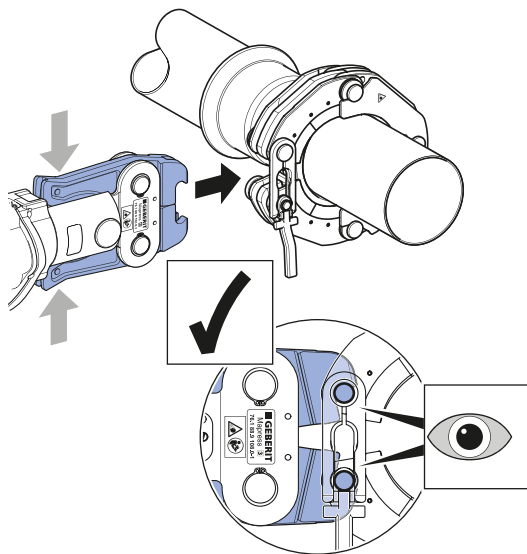
POZOR

Oštećenje objumnice za stiskanje Geberit u slučaju neispravne uporabe adaptera Geberit

- Pobrinite se da kandže adaptera Geberit uvijek potpuno obuhvaćaju klinove objumnice za stiskanje Geberit.

9

Kandže Geberit adaptera uvedite u utore Geberit objumnice za stiskanje i objesite u klinove. Osigurajte da kandže potpuno obuhvaćaju klinove.



10 Pustite obje poluge čeljusti.

**OPREZ****Opasnost od prignječenja**

- ▶ Šake držite podalje od obujmice za stiskanje i adaptera Geberit.

11 Stisnite Geberit fitting za stiskanje. Vidi pogonske upute dotičnog uređaja za stiskanje.

- ✓ Klin za zaključavanje nalazi se u poziciji 2.

12 Otvorite Geberit adapter i odvojite ga od obujmice za stiskanje.

- ✓ Prethodno stiskanje je završeno.
- ✓ Obujmica za stiskanje više se ne može skinuti.
- ✓ Za završno stiskanje zamijenite Geberit adapter.

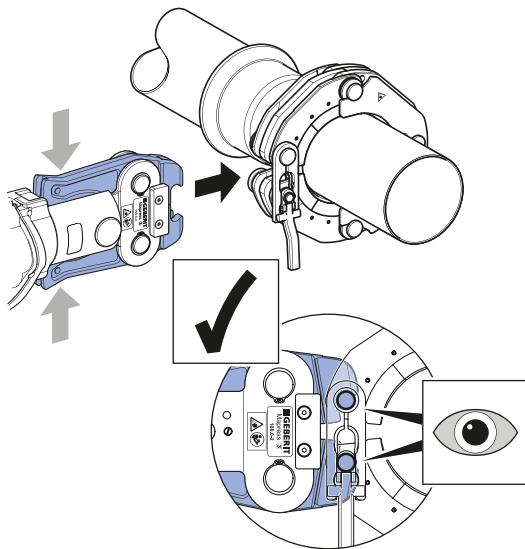
13 Za otvaranje Geberit adaptera ZB 324 ili ZB 222 pritisnite obje poluge čeljusti.

POZOR

Oštećenje objumice za stiskanje Geberit u slučaju neispravne uporabe adaptera Geberit

- Pobrinite se da kandže adaptera Geberit uvijek potpuno obuhvaćaju klinove objumice za stiskanje Geberit.

- 14** Kandže Geberit adaptera uvedite u utore Geberit objumice za stiskanje i objesite u klinove. Osigurajte da kandže potpuno obuhvaćaju klinove.



15 Pustite obje poluge čeljusti.



OPREZ

Opasnost od prignječenja

- ▶ Šake držite podalje od objumnice za stiskanje i adaptera Geberit.

16 Stisnite Geberit fitting za stiskanje. Vidi pogonske upute dotičnog uređaja za stiskanje.

- ✓ Klin za zaključavanje nalazi se u poziciji 3.

17 Nakon procesa stiskanja provjerite je li Geberit objumnica za stiskanje potpuno zatvorena.

POZOR

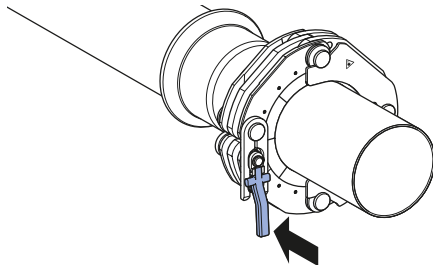
Propusnost spoja u slučaju pogrešnog stiskanja

- ▶ Osigurajte da je objumnica za stiskanje nakon procesa stiskanja potpuno zatvorena.
- ▶ Nepotpuno zatvorenu objumnicu za stiskanje Geberit zajedno s adapterom i uređajem za stiskanje dajte provjeriti u ovlaštenoj specijaliziranoj servisnoj radionici.
- ▶ Zamijenite pogrešno stisnuti spoj. Isti se ne smije naknadno stiskati.
- ▶ Ako nakon procesa stiskanja nastanu oštri rubovi na fittingu za stiskanje, objumnicu za stiskanje zajedno s adapterom dajte provjeriti u ovlaštenoj specijaliziranoj servisnoj radionici.

18 Otvoriti adapter i odvojiti od objumnice za stiskanje.

-
- 19** Polugu za oslobađanje pritisnite prema obujmici za stiskanje kako biste deblokirali klin za zaključavanje i otpustili obujmicu za zaključavanje.
-

- 20** Razdvojite obujmicu za stiskanje povlačenjem.



- ✓ Klin za zaključavanje nalazi se u poziciji 1.



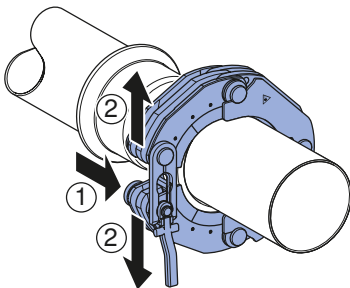
OPREZ

Opasnost od porezotina na oštrim bridovima Geberit fittinga za stiskanje

Neispravne Geberit objumice za stiskanje mogu prouzročiti oštre bridove na Geberit fittingu za stiskanje.

- ▶ Upotrebljavajte samo tehnički besprijekorne i održavane objumice za stiskanje.
- ▶ Nakon procesa stiskanja provjerite postoje li oštri rubovi na fittingu za stiskanje te ako je potrebno zamijenite objumicu za stiskanje ili je dajte provjeriti ovlaštenoj specijaliziranoj servisnoj radionici.

- 21** Utisnite klin za zaključavanje, razdvojite objumicu za stiskanje povlačenjem i skinite.





Ako neki stisnuti spoj nije potpuno stisnut, na primjer kod prekida struje, treba ga dodatno stiskati. Pritom se čeljust za stiskanje ili obujmica za stiskanje Geberit ne smije skinuti niti zakrenuti. Dodatno stiskanje provodi se kao normalno stiskanje. Kod dodatnog stiskanja može doći do velikog praznog hoda alata za stiskanje, ovisno o tome koliko je bilo prethodnog stiskanja.

Održavanje

Pravila za održavanje nastavaka za stiskanje Geberit

Iz sigurnosnih se razloga obvezno pridržavajte sljedećih intervala održavanja i provodite navedene radove na održavanju. To isto vrijedi i za obvezna pravila za održavanje uređaja za stiskanje.

Geberit obujmice za stiskanje i adapteri koji nisu održavani ili nisu stručno održavani, mogu prouzročiti nezgode s ozljedama.

Obvezno se pridržavajte intervala održavanja i radova na održavanju opisanih u nastavku:

Interval održavanja	Rad na održavanju
<p>Redovito, prije primjene, na početku radnog dana</p>	<ul style="list-style-type: none"> ▶ Provjerite imaju li Geberit obujmica za stiskanje i adapter vanjske nedostatke, kao što su oštećenja, napukline materijala i druge pojave istrošenosti. Ako postoje nedostaci, zamijenite obujmicu za stiskanje i adapter ili dajte ukloniti nedostatke u ovlaštenoj servisnoj radionici. • Obujmica za stiskanje: <ul style="list-style-type: none"> – Kontaktnu površinu i zglobove poprskajte sredstvom BRUNOX® Turbo-Spray® i očistite krpom. – Uklonite nakupine na kontaktnoj površini. – Provjerite lakoću hoda zglobova obujmice i kliznih segmenata. Ako je potrebno, više puta aktivirajte zglobove i segmente sve dok se ponovno ne postigne lakoća hoda. • Adapter: <ul style="list-style-type: none"> – Kompletan adapter poprskajte sredstvom BRUNOX® Turbo-Spray® i očistite krpom. – Provjerite lakoću hoda poluge čeljusti i zglobova čeljusti adaptera. Ako je potrebno, više puta aktivirajte polugu čeljusti sve dok se ponovno ne postigne lakoća hoda.

Interval održavanja	Rad na održavanju
Nakon svakih 3000 stiskanja ili najkasnije nakon godinu dana prema podacima na servisnoj naljepnici	<ul style="list-style-type: none"> • Stupanj istrošenosti obujmice za stiskanje i adaptera dajte provjeriti u ovlaštenoj specijaliziranoj servisnoj radionici.

Ovlaštene servisne radionice

Adrese ovlaštenih servisnih radionica možete upitom zatražiti od prodajne kompanije tvrtke Geberit.

Zbrinjavanje

Zbrinjavanje nastavaka za stiskanje Geberit

Geberit nastavci za stiskanje izrađeni su od čelika. Stoga istrošeni Geberit nastavci za stiskanje (čeljusti za stiskanje, obujmice za stiskanje, adapteri) nisu dio kućnog otpada. Radi propisnog zbrinjavanja valja ih odnijeti izravno proizvođaču Geberit ili u lokalno sakupljalište starog metala.

Sukladnost

Izjava o sukladnosti za nastavke za stiskanje Geberit

Nastavci za stiskanje (čeljusti za stiskanje, obujmice za stiskanje, adapteri) Geberit dio su sustava i nemaju vlastitu izjavu o sukladnosti. Odgovarajuće izjave o sukladnosti priložene su uređajima za stiskanje.

Namenska upotreba

Geberit Mapress obujmice za stiskanje i međučeljusti isključivo služe za stezanje Geberit Mapress sistemskih cevi i spojnih elemenata za stiskanje.

Pri tome, GeberitMapress obujmice za stiskanje i međučeljusti smeju da se koriste samo u sledećim uređajima za stiskanje:

- Geberit uređaji za stiskanje, koji su označeni istom oznakom kompatibilnosti **2XL** ili **3** koji su označeni kao Geberit Mapress obujmica za stiskanje i međučeljusti.
- Uređaji za stiskanje drugih proizvođača, koje je Geberit odobrio za obradu Geberit Mapress sistemskih cevi i spojnih elemenata za stiskanje.
→ Pogledajte tehničku informaciju „Kompatibilni uređaji za stiskanje za sisteme sa stiskanjem Geberit FlowFit, Geberit Mepla, Geberit Mapress i Geberit Volex“.

Geberit nije proverio pogodnost drugih uređaja za stiskanje za Geberit Mapress obujmice za stiskanje i međučeljusti. Korišćenje uređaja za stiskanje sa prevelikom snagom stiskanja može znatno skratiti vek trajanja obujmica za stiskanje i međučeljusti.

Koristite samo Geberit Mapress obujmice za stiskanje i međučeljusti, koje odgovaraju prečniku Geberit Mapress spojnog elementa za stiskanje koji se obrađuje.

Nenamenska upotreba



UPOZORENJE

Opasnost od povreda pri upotrebi u uređajima za stiskanje sa većom snagom stiskanja

- ▶ Uređaje za stiskanje koristiti samo u skladu sa namenskom upotrebom.

Geberit Mapress obujmice za stiskanje i međučeljusti su namenjene isključivo za upotrebu u skladu sa ovim uputstvom za rukovanje. Drugačije primene se smatraju nenamenskim i mogu da dovedu do teških povreda ili smrti.

Geberit Mapress obujmice za stiskanje i međučeljusti nisu namenjene za upotrebu u sledećim pogonskim mašinama:

- REMS Power-Press E
- REMS Power-Press 2000
- ROLLER'S Uni-Press E
- ROLLER'S Uni-Press 2000

Kvalifikacija korisnika

Korisnici ne mogu bez odgovarajućeg stručnog obrazovanja prepoznati, odnosno pravilno proceniti opasnosti koje nosi proces stiskanja. Na taj način mogu da nanesu povrede sebi ili drugim licima.

- Geberit Mapress obujmice za stiskanje i međučeljusti smeju da koriste samo tehnički stručnjaci za cevovodne instalacije.
- Korisnici moraju da budu upoznati sa specifičnim državnim bezbednosnim propisima i iste primenjivati.
- Stručnjak mora da objasni korisnicima, koji po prvi put rade sa Geberit obujmicama za stiskanje i Geberit međučeljustima bezbedan način rukovanja ili korisnik treba da učestvuje na stručnom seminaru.

Poštovanje napomena i smernica

Nepoštovanje bezbednosnih uputstava i instrukcija može da dovede do povreda.

- Pre puštanja u rad, pročitati i uvažiti sva bezbednosna uputstva i instrukcije za uređaj za stiskanje, Geberit obujmicu za stiskanje i Geberit međučeljusti.
- Pročitati i uvažiti bezbednosna uputstva za potrošna sredstva koja se koriste.
- Sačuvati sve bezbednosna uputstva i instrukcije za buduću upotrebu.

Izbegavanje opasnosti usled neispravnih Geberit dodataka za stiskanje



UPOZORENJE

Opasnost od povreda usled razletanja polomljenih delova

- ▶ Nositi zaštitne naočare i zaštitni šlem.

Geberit dodaci za stiskanje (čeljusti za stiskanje, obujmice za stiskanje, međučeljusti) su u procesu stiskanja izloženi velikim silama, pri čemu dolazi do habanja. Upotreba pohabanih ili oštećenih Geberit dodataka za stiskanje može da dovede do teških povreda ili smrtnog ishoda.

- Dodatke za stiskanje koristite samo ako su u tehnički besprekornom stanju.
- Dodatke za stiskanje redovno održavati. → Pogledajte „Pravila za održavanje Geberit dodataka za stiskanje”, strana 305.
- Dodatke za stiskanje čuvati samo u suvim prostorijama.
- Dodatke za stiskanje transportovati u koferu za transport, zaštićeno od udara.
- Pre i nakon svake upotrebe, proverite da li na dodacima za stiskanje ima nedostataka i oštećenja. Posebno je proveriti naprsline na materijalu u konturi presovanja i na prirubnicama.
- U slučaju naprslina na materijalu: Dodatke za stiskanje odmah zamenite, označite kao defektne i više ih nemojte koristiti.

Izbegavanje oštećenja na Geberit dodacima za stiskanje pogrešnim stiskanjem



UPOZORENJE

Opasnost od povreda usled upotrebe pogrešnih dodataka za stiskanje

- ▶ Koristite samo dodatke za stiskanje koji odgovaraju prečniku spojnog elementa za stiskanje koji se obrađuje.

Geberit dodaci za stiskanje mogu da se oštete pogrešnim stiskanjem ili pogrešnom upotrebom, na primer stiskanjem stranih tela.

- Koristite samo Geberit međučeljusti i obujmice za stiskanje koji su obeleženi istom oznakom kompatibilnosti.
- Ne krivite ivice dodataka za stiskanje na spojnom elementu za stiskanje.
- Pravilno obesite kandže međučeljusti u obujmicu za stiskanje.
- U slučaju sumnje da postoji oštećenje dodatka za stiskanje, zamenite ga, a oštećeni dodatak za stiskanje odnesite na proveru u ovlašćenu specijalizovanu radionicu.

Obavezna upotreba lične zaštitne opreme

Bez odgovarajuće zaštitne opreme, osobe mogu da budu teško ili smrtno povređene usled razletanja polomljenih komada Geberit dodataka za stiskanje.

- Tokom postupka stiskanja nosite zaštitni šlem, zaštitne naočare i sigurnosnu obuću.





Održavanje i popravke samo u stručnim radionicama




Geberit uređaji za stiskanje i Geberit dodaci za stiskanje, koji se ne održavaju stručno, mogu da izazovu teške nesreće.

- Obavezno poštovati vreme sledećeg održavanja koje je naznačeno na servisnoj nalepnici.
- Održavanje i popravke treba obavljati samo u ovlašćenim specijalizovanim servisima.
- Održavanje Geberit uređaja za stiskanje i Geberit dodataka za stiskanje vršiti u skladu sa propisima. → Pogledati „Održavanje”, strana 305.






Objašnjenje simbola

Simboli u uputstvu

Simbol	Značenje
	UPOZORENJE Označava opasnost koja, ako se ne spreči, može da dovede do smrti ili teških telesnih povreda.
	OPREZ Označava opasnost koja, ako se ne spreči, može da dovede do povreda.
	PAŽNJA Označava opasnost, koja, ako se ne spreči, može da dovede do oštećenja materijala.
	Ukazuje na dodatnu informaciju.
	Ukazuje na to da je potrebno izvršiti vizuelnu kontrolu.

Simbol	Značenje
	Ukazuje na pravilnu primenu.
	Oznaka kompatibilnosti: Ukazuje na upotrebu kompatibilnih uređaja za stiskanje.
	

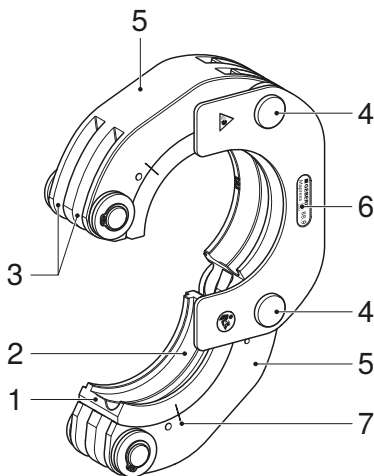
Simboli na proizvodu

Simbol	Značenje
	Opasnost usled razletanja polomljenih delova.
	Pročitati priložene bezbednosne napomene i instrukcije pre puštanja uređaja u rad i upotrebe Geberit dodatka za stiskanje.
	Servisna nalepnica: Navodi vreme sledećeg održavanja.
	Oznaka kompatibilnosti: Ukazuje na upotrebu kompatibilnih uređaja za stiskanje.
	

Opis proizvoda

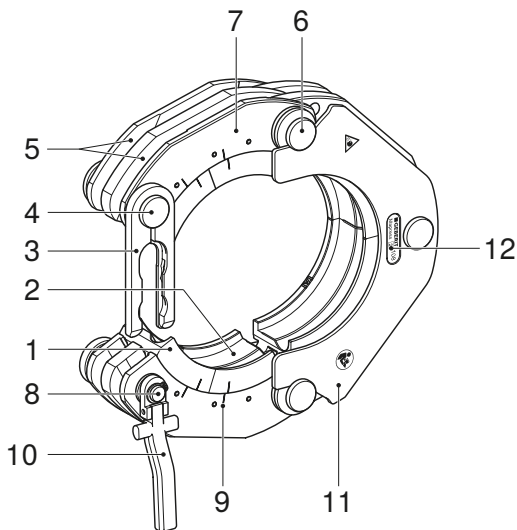
Struktura Geberit Mapress obujmica za stiskanje i Geberit međučeljusti

Geberit Mapress obujmice za stiskanje [2XL] i [3]



Slika 1: Geberit Mapress obujmica za stiskanje \varnothing 76,1 i \varnothing 88,9 mm

- 1 Teleskopski segmenti
- 2 Kontura presovanja
- 3 Žlebovi
- 4 Zglobne obujmice
- 5 Omotači
- 6 Oznaka kompatibilnosti
- 7 Oznake



Slika 2: Geberit Mapress objumica za stiskanje \varnothing 108 mm

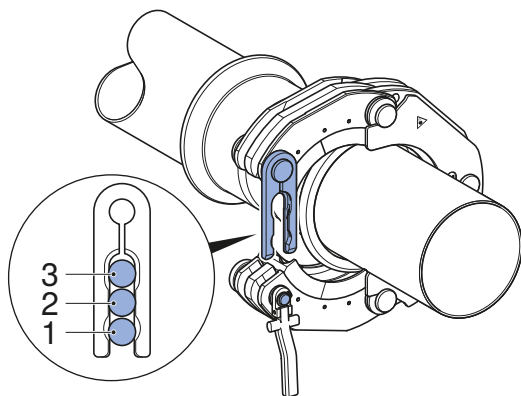
- 1 Teleskopski segmenti
- 2 Kontura presovanja
- 3 Zatvarajuća ušica
- 4 Klin i kontakt
- 5 Žlebovi
- 6 Zglobne objumice
- 7 Omotači
- 8 Zatvarajući klin sa kontaktom
- 9 Oznake
- 10 Poluga za otvaranje

SR

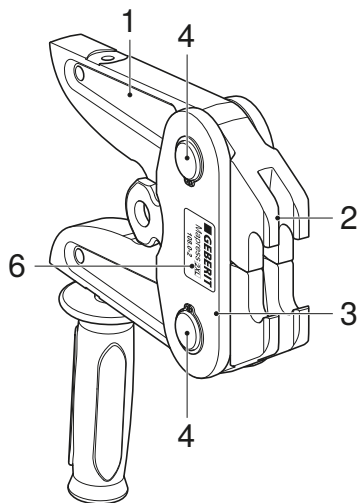
- 11 Ploča za centriranje
- 12 Oznaka kompatibilnosti

Položaj zatvarajućeg klina u zatvarajućoj ušici ukazuje na status procesa stezanja:

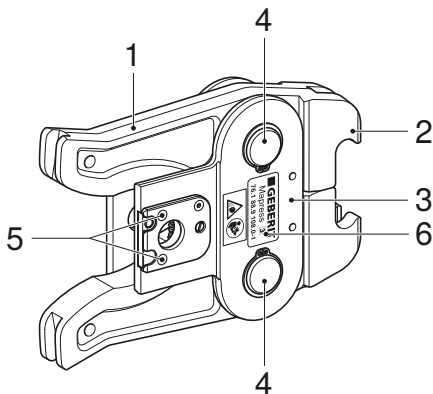
- Položaj 1: Obujmica za stiskanje je postavljena
- Položaj 2: Spoj je unapred stisnut
- Položaj 3: Spoj je završno stisnut



Geberit Mapress međučeljusti [2XL] i [3]



Slika 3: Geberit Mapress međučeljusti [2XL], ZB 221 i ZB 222



Slika 4: Geberit Mapress međučeljusti [3], ZB 323 i ZB 324

- 1 Ručica čeljusti
- 2 Kandža
- 3 Prelazna priрубnica
- 4 Spojevi čeljusti za stiskanje
- 5 Električni kontakti
- 6 Oznaka kompatibilnosti

Rukovanje

Postavljanje Geberit međučeljusti u uređaj za stiskanje



OPREZ

Opasnost od povreda usled padanja neobezbedenih Geberit dodataka za stiskanje

- ▶ Prilikom postavljanja Geberit dodataka za stiskanje (čeljusti za stiskanje, međučeljusti) u prihvatnik alata, uređaj za stiskanje držati uspravno.

PAŽNJA

Oštećenje uređaja usled pogrešne upotrebe

- ▶ Koristiti isključivo Geberit dodatke za stiskanje (čeljusti za stiskanje, obujmice za stiskanje, međučeljusti) koje imaju istu oznaku kompatibilnosti kao i uređaj za stiskanje.
- ▶ Postavite Geberit međučeljusti u uređaj za stiskanje kao što je opisano. → Pogledajte priručnik za upotrebu odgovarajućeg uređaja za stiskanje.

Stiskanje pomoću Geberit Mapress obujmice za stiskanje [2XL] i [3], \varnothing 76,1 i \varnothing 88,9 mm



UPOZORENJE

Opasnost od povrede usled polomljenih komada koji odlete, u slučaju nepravilne primene ili upotrebe istrošenih ili oštećenih obujmica za stiskanje i međučeljusti

- ▶ Koristite obujmice za stiskanje i međučeljusti samo kada su u tehnički besprekornom stanju.
- ▶ Uverite se da korišćene međučeljusti odgovaraju obujmici za stiskanje.
- ▶ Posle nepravilne ili nenamenske upotrebe, više nemojte koristiti obujmicu za stiskanje i međučeljusti, već ih dajte na ispitivanje ovlašćenom servisu.
- ▶ Nosite odgovarajuću zaštitnu opremu (zaštitne naočare, zaštitni šlem, itd).

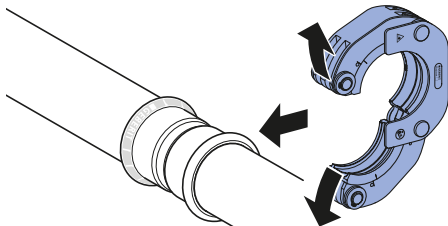
PAŽNJA

Oštećenje Geberit dodatka za stiskanje usled pogrešnog stiskanja

Geberit dodatak za stiskanje može da se ošteti u slučaju pogrešnog stiskanja.

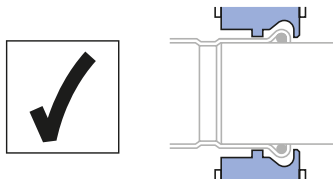
- ▶ Zamenite i izdvojite oštećene dodatke za stiskanje.
- ▶ U slučaju sumnje na oštećenje dodataka za stiskanje, iste zamenite, a oštećene dodatke za stiskanje odnesite na proveru u ovlašćenu stručnu radionicu.

- 1** Za otvaranje Geberit obujmice za stiskanje, razdvojite segmente obujmice i postavite obujmicu za stiskanje oko Geberit spojnog elementa za stiskanje.



- 2** Proverite pokretljivost teleskopskih segmenata. Pazite da teleskopski segmenti mogu da se pokreću i da oznake obrazuju liniju na teleskopskim segmentima i na omotaču.

- 3** Obezbedite da kontura presovanja Geberit obujmice za stiskanje bude pravilno postavljena na vodeći obruč Geberit spojnog elementa za stiskanje.



- ✓ Obujmica za stiskanje je pravilno postavljena kada ploča za centriranje pokazuje u pravcu cevi.

- 4** Okrenuti zatvorenu Geberit obujmicu za stiskanje u položaj za stiskanje.

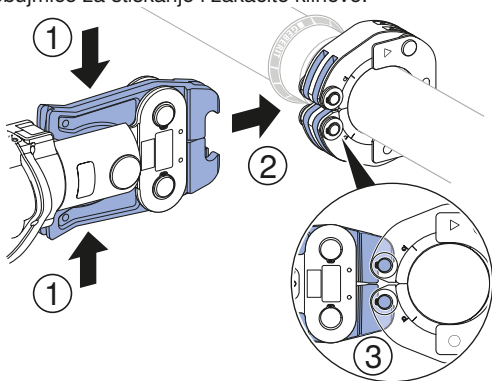
- 5** Za otvaranje Geberit međučeljusti ZB 323 ili ZB 221, pritisnite obe ručice čeljusti.

PAŽNJA

Oštećenje Geberit objumnice za stiskanje pri nepravilnoj upotrebi Geberit međučeljusti

- Obezbediti da kandže Geberit međučeljusti uvek potpuno obuhvataju klinove Geberit objumnice za stiskanje.

- 6** Stavite kandže Geberit međučeljusti u žlebove Geberit objumnice za stiskanje i zakačite klinove.



- 7** Pustite obe ručice čeljusti.



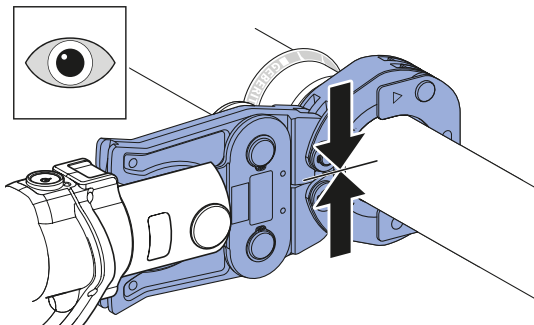
OPREZ

Opasnost od prignječenja

- ▶ Držati ruke dalje od Geberit obujmice za stiskanje i međučeljusti.

8 Stisnite Geberit spojni element za stiskanje. Pogledajte uputstvo za upotrebu odgovarajućeg uređaja za stiskanje.

9 Nakon procesa stiskanja, proverite da li je Geberit obujmica za stiskanje potpuno zatvorena.



PAŽNJA

Loše zaptiven spoj zbog pogrešnog stiskanja

- ▶ Proverite da li je nakon procesa stiskanja obujmica za stiskanje potpuno zatvorena.
- ▶ Geberit obujmicu za stiskanje koja nije u potpunosti zatvorena, zajedno sa međučeljustima i uređajem za stiskanje, dati na proveru u ovlašćenu stručnu radionicu.
- ▶ Zamenite pogrešno stisnuti spoj. On ne sme da bude korektivno stisnut.
- ▶ Ukoliko dođe do formiranja rebara na spojnom elementu za stiskanje nakon procesa stiskanja, dajte obujmicu za stiskanje i međučeljusti na proveru kod ovlašćene stručne radionice.

-
- 10** Otvorite Geberit međučeljusti i odvojiti ih od Geberit obujmice za stiskanje.



OPREZ

Opasnost od posekotina zbog oštih ivica na Geberit spojnom elementu za stiskanje

Neispravne Geberit obujmice za stiskanje mogu da izazovu oštre ivice na Geberit spojnom elementu za stiskanje.

- ▶ Koristite isključivo obujmice za stiskanje u tehnički besprekornom stanju koje se održavaju.
- ▶ Nakon procesa stiskanja proverite da li spojni elementi za stiskanje imaju oštre ivice i, ukoliko je potrebno, zamenite obujmicu za stiskanje ili je odnesite na proveru kod ovlašćene stručne radionice.

11

Otvorite i skinite Geberit obujmicu za stiskanje.



Ako stisnuti spoj nije u potpunosti stisnut, na primer prilikom prekida dotoka struje, potrebno je izvršiti korektivno stiskanje. Pri tom, Geberit čeljusti za stiskanje ili obujmica za stiskanje ne smeju da se skidaju ili pogrešno ugrade. Korektivno stiskanje se vrši kao uobičajeno stiskanje. U zavisnosti od prethodnog stiskanja, alat za stiskanje može da pređe veliki prazan hod prilikom korektivnog stiskanja.

Stiskanje pomoću Geberit Mapress obujmice za stiskanje [2XL] i [3], ø 108 mm



UPOZORENJE

Opasnost od povrede usled polomljenih komada koji odlete, u slučaju nepravilne primene ili upotrebe istrošenih ili oštećenih obujmica za stiskanje i međučeljusti

- ▶ Koristite obujmice za stiskanje i međučeljusti samo kada su u tehnički besprekornom stanju.
- ▶ Uverite se da korišćene međučeljusti odgovaraju obujmici za stiskanje.
- ▶ Posle nepravilne ili nenamenske upotrebe, više nemojte koristiti obujmicu za stiskanje i međučeljusti, već ih dajte na ispitivanje ovlašćenom servisu.
- ▶ Nosite odgovarajuću zaštitnu opremu (zaštitne naočare, zaštitni šlem, itd).

PAŽNJA

Oštećenje Geberit dodatka za stiskanje usled pogrešnog stiskanja

Geberit dodatak za stiskanje može da se ošteti u slučaju pogrešnog stiskanja.

- ▶ Zamenite i izdvojite oštećene dodatke za stiskanje.
- ▶ U slučaju sumnje na oštećenje dodataka za stiskanje, iste zamenite, a oštećene dodatke za stiskanje odnesite na proveru u ovlašćenu stručnu radionicu.



Stiskanje pomoću Geberit obujmice za stiskanje \varnothing 108 mm se vrši u dva stepena pomoću dve različite međučeljusti:

- Stiskanje pomoću obujmice za stiskanje i međučeljusti ZB 323 sa oznakom kompatibilnosti **3** ili ZB 221 sa oznakom kompatibilnosti **2XL**
- Završno stiskanje sa obujmicom za stiskanje i međučeljusti ZB 324 sa oznakom kompatibilnosti **3** ili ZB 222 sa oznakom kompatibilnosti **2XL**

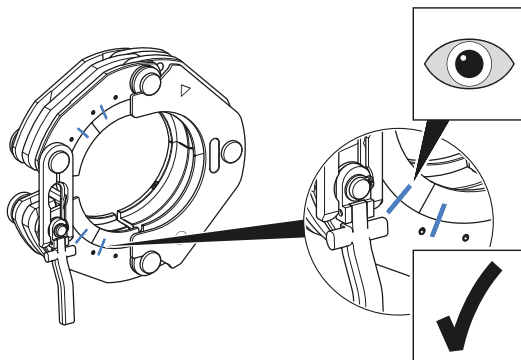
Nakon korektivnog stiskanja, obujmica za stiskanje ne može više da se skine sa spojnog elementa za stiskanje.

1

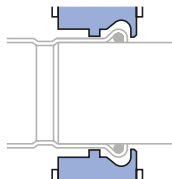
Za otvaranje Geberit obujmice za stiskanje, utisnite zatvarajući klin i istovremeno razdvojite obujmicu za stiskanje od zatvarajuće ušice.

2

Proverite pokretljivost teleskopskih segmenata. Pazite da teleskopski segmenti mogu da se pokreću i da oznake obrazuju liniju na teleskopskim segmentima i na omotaču.



-
- 3** Stavite otvorenu objumicu za stiskanje na vodeći obruč spojnog elementa za stiskanje.
-
- 4** Obezbedite da kontura presovanja Geberit objumice za stiskanje bude pravilno postavljena na vodeći obruč Geberit spojnog elementa za stiskanje.



- ✓ Objumica za stiskanje je pravilno postavljena kada ploča za centriranje pokazuje u pravcu cevi.

-
- 5** Gurnite zatvarajuću ušicu na zatvarajući klin, dok zatvarajući klin ne sedne u položaj 1 i objumica za stiskanje čvrsto ne obuhvati spojni element za stiskanje.
-
- 6** Okrenuti zatvorenu Geberit objumicu za stiskanje u položaj za stiskanje.
-
- 7** Pazite da poluga za otvaranje i zatvarajuća ušica obrazuju liniju.
-
- 8** Za otvaranje Geberit međučeljusti ZB 323 ili ZB 221, pritisnite obe ručice čeljusti.

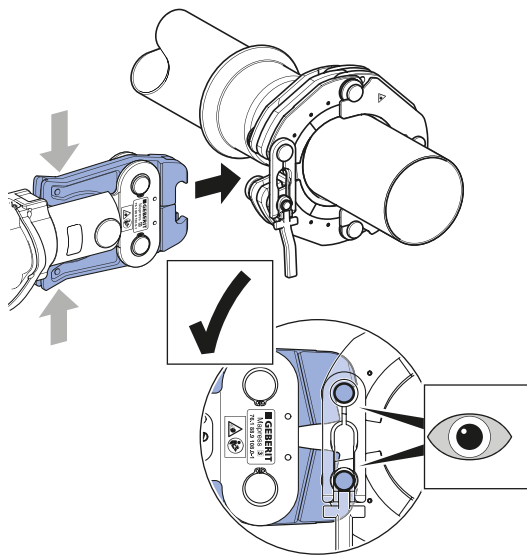
PAŽNJA

Oštećenje Geberit obujmice za stiskanje pri nepravilnoj upotrebi Geberit međučeljusti

- ▶ Obezbediti da kandže Geberit međučeljusti uvek potpuno obuhvataju klinove Geberit obujmice za stiskanje.

9

Stavite kandže Geberit međučeljusti u žlebove Geberit obujmice za stiskanje i zakačite klinove. Pazite da kandže potpuno obuhvataju klinove.



10 Pustite obe ručice čeljusti.



OPREZ

Opasnost od prignječenja

- ▶ Držati ruke dalje od Geberit objumice za stiskanje i međučeljusti.
-

11 Stisnite prethodno Geberit spojni element za stiskanje. Pogledajte uputstvo za upotrebu odgovarajućeg uređaja za stiskanje.

- ✓ Zatvarajući klin se nalazi u položaju 2.
-

12 Otvorite Geberit međučeljusti i odvojite ih od objumice za stiskanje.

- ✓ Otpornost na predstezanje zavisi od strukture.
 - ✓ Objumica za stiskanje više ne može da se uklanja.
 - ✓ Za završno stiskanje Geberit zamenite međučeljusti.
-

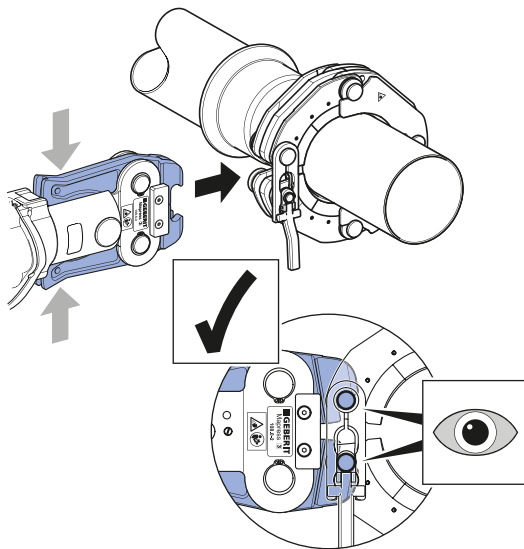
13 Za otvaranje Geberit međučeljusti ZB 324 ili ZB 222, pritisnite obe ručice čeljusti.

PAŽNJA

Oštećenje Geberit obujmice za stiskanje pri nepravilnoj upotrebi Geberit međučeljusti

- ▶ Obezbediti da kandže Geberit međučeljusti uvek potpuno obuhvataju klinove Geberit obujmice za stiskanje.

- 14** Stavite kandže Geberit međučeljusti u žlebove Geberit obujmice za stiskanje i zakačite klinove. Pazite da kandže potpuno obuhvataju klinove.



15 Pustite obe ručice čeljusti.



OPREZ

Opasnost od prignječenja

- ▶ Držati ruke dalje od Geberit obujmice za stiskanje i međučeljusti.
-

16 Stisnite Geberit spojni element za stiskanje. Pogledajte uputstvo za upotrebu odgovarajućeg uređaja za stiskanje.

- ✓ Zatvarajući klin se nalazi u položaju 3.
-

17 Nakon procesa stiskanja, proverite da li je Geberit obujmica za stiskanje potpuno zatvorena.

PAŽNJA

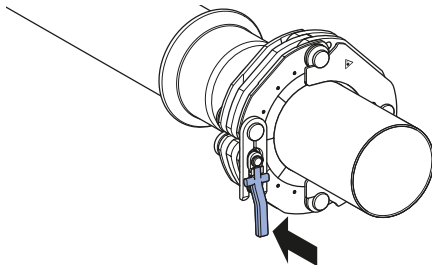
Loše zaptiven spoj zbog pogrešnog stiskanja

- ▶ Proverite da li je nakon procesa stiskanja obujmica za stiskanje potpuno zatvorena.
 - ▶ Geberit obujmicu za stiskanje koja nije u potpunosti zatvorena, zajedno sa međučeljustima i uređajem za stiskanje, dati na proveru u ovlašćenu stručnu radionicu.
 - ▶ Zamenite pogrešno stisnuti spoj. On ne sme da bude korektivno stisnut.
 - ▶ Ukoliko dođe do formiranja rebara na spojnom elementu za stiskanje nakon procesa stiskanja, dajte obujmicu za stiskanje i međučeljusti na proveru kod ovlašćene stručne radionice.
-

18 Otvorite međučeljusti i odvojite ih od obujmice za stiskanje.

19 Za deblokadu zatvarajućeg klina i otpuštanje obujmice za stiskanje, pritisnite polugu za otvaranje obujmice za stiskanje.

20 Razvucite obujmicu za stiskanje.



✓ Zatvarajući klin se nalazi u položaju 1.



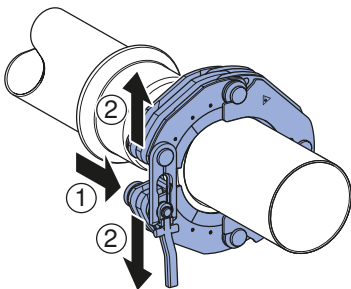
OPREZ

Opasnost od posekotina zbog oštih ivica na Geberit spojnom elementu za stiskanje

Neispravne Geberit obujmice za stiskanje mogu da izazovu oštre ivice na Geberit spojnom elementu za stiskanje.

- ▶ Koristite isključivo obujmice za stiskanje u tehnički besprekornom stanju koje se održavaju.
- ▶ Nakon procesa stiskanja proverite da li spojni elementi za stiskanje imaju oštre ivice i, ukoliko je potrebno, zamenite obujmicu za stiskanje ili je odnesite na proveru kod ovlašćene stručne radionice.

- 21** Pritisnite zatvarajući klin, razvucite obujmicu za stiskanje i skinite je.





Ako stisnuti spoj nije u potpunosti stisnut, na primer prilikom prekida dotoka struje, potrebno je izvršiti korektivno stiskanje. Pri tom, Geberit čeljusti za stiskanje ili objumica za stiskanje ne smeju da se skidaju ili pogrešno ugrade. Korektivno stiskanje se vrši kao uobičajeno stiskanje. U zavisnosti od prethodnog stiskanja, alat za stiskanje može da pređe veliki prazan hod prilikom korektivnog stiskanja.

Održavanje

Pravila za održavanje Geberit dodatka za stiskanje

Sledeći servisni intervali i radovi na održavanju se iz bezbednosnih razloga moraju obavezno poštovati i sprovoditi. Isto važi i za obavezujuća pravila za održavanje uređaja za stiskanje. Geberit objumice za stiskanje i međučeljusti, koje nisu uopšte ili nisu stručno održavane, mogu da izazovu nezgode sa povredama. Obavezno poštovati opisane servisne intervale i radove na održavanju navedene u nastavku:

Servisni interval	Održavanje
Redovno, pre upotrebe, na početku radnog dana	<p>► Proverite da li na Geberit obujmici za stiskanje i međučeljostima postoje spoljašnji nedostaci, kao što su oštećenja, naprsline materijala, zardala mesta i ostale naznake istrošenosti. Ako su prisutni nedostaci, zamenite obujmicu za stiskanje odn. međučeljosti ili otklonite nedostatke u ovlašćenoj stručnoj radionici.</p> <ul style="list-style-type: none"> • Obujmica za stiskanje: <ul style="list-style-type: none"> – Konturu presovanja i zglobove naprskajte sa BRUNOX® Turbo-Spray® i očistite krpom. – Uklonite naslage iz konture presovanja. – Proverite lakoću kretanja zglobnih obujmica i teleskopskih segmenata. Ako je potrebno, zglobove i segmente aktivirajte više puta, sve dok se ponovo ne uspostavi lakoća kretanja. • Međučeljosti: <ul style="list-style-type: none"> – Kompletne međučeljosti naprskajte sa BRUNOX® Turbo-Spray® i očistiti krpom. – Proverite lakoću kretanja ručica čeljosti i zglobova međučeljosti. Ako je potrebno, ručice čeljosti aktivirajte više puta, sve dok se ponovo ne uspostavi lakoća kretanja.

Servisni interval	Održavanje
Nakon svakih 3.000 stiskanja ili najkasnije nakon godinu dana u skladu sa podacima na servisnoj nalepnici	<ul style="list-style-type: none"> • Proverite nivo pohabanosti obujmice za stiskanje i međučeljusti u ovlašćenoj stručnoj radionici.

Ovlašćene stručne radionice

Adrese ovlašćenih stručnih radionica možete dobiti kod Geberit prodajnih firmi.

Odlaganje

Odlaganje Geberit dodatka za stiskanje

Geberit dodaci za stiskanje su izrađeni od čelika. Iz tog razloga se istrošeni Geberit dodaci za stiskanje (čeljusti za stiskanje, obujmice za stiskanje, međučeljusti) ne odlažu u ne-reciklirajući otpad. Za stručno odlaganje oni se moraju dostaviti direktno u Geberit ili odneti na lokalna prihvatna mesta za stari metal.

Usaglašenost

Deklaracija o usaglašenosti za Geberit dodatke za stiskanje

Geberit dodaci za stiskanje (čeljusti za stiskanje, obujmice za stiskanje, međučeljusti) su deo sistema i nemaju sopstvenu deklaraciju o usaglašenosti. Odgovarajuće deklaracije o usaglašenosti su priložene uz uređaje za stiskanje.

Peamised ohutusjuhised

Nõuetekohane kasutamine

Ettevõtte Geberit Mapress pressimisvõrud ja vahelõuad on mõeldud üksnes ettevõtte

GeberitMapress süsteemitorude ja pressiliitmike pressimiseks.

Sealjuures tohib Geberit Mapress pressimisvõrusid ja vahelõugasid kasutada vaid järgmistel pressimisseedmetel:

- Geberit pressimisseedmed, millel on sama ühilduvustähistus **2XL** või **3** nagu Geberit Mapress pressimisvõrude ja vahelõugade tähistused näitavad.
- Teiste tootjate pressimisseedmed, mida ettevõtte Geberit on lubanud Geberit Mapress süsteemitorude ja pressimisliitmikega kasutada. → Vt tehnilist teavet „Pressimissüsteemidega Geberit FlowFit, Geberit Mepla, Geberit Mapress ja Geberit Volex“ ühilduvad pressimisseedmed“ kohta.

Geberit ei ole kontrollinud muude pressimisseedmete kasutamiskõlblikkust koos ettevõtte Geberit Mapress pressimisvõrude ja vahelõugadega.

Pressimisseadmete kasutamine liiga suure pressimisjõuga võib pressimisvõrude ja vahelõugade tööiga märkimisväärselt vähendada.

Kasutage ainult ettevõtte Geberit Mapress pressimisvõrusid ja vahelõugu, mille läbimõõt vastab ettevõtte Geberit Mapress pressitava liitmiku läbimõõdule.

Mittenõuetekohane kasutamine



HOIATUS

Vigastusoht, kui pressimisseadmeid kasutatakse liiga kõrge pressimisjõuga

- ▶ Kasutage pressimisseadmeid ainult nõuetekohaselt.

Ettevõtte Geberit Mapress pressimisvõrusid ja vahelõugu on lubatud kasutada üksnes kooskõlas käesoleva kasutusjuhendiga. Muul viisil kasutamist ei loeta nõuetekohaseks ja see võib põhjustada tõsiseid vigastusi või surma.

Geberit Mapress pressimisvõrusid ja vahelõugu ei ole lubatud kasutada järgmiste ajamitega:

- REMS Power-Press E
- REMS Power-Press 2000
- ROLLER'S Uni-Press E
- ROLLER'S Uni-Press 2000

Kasutaja kvalifikatsioon

Asjakohase väljaõppeta kasutaja ei oska pressimisest tulenevaid ohtusid ära tunda või õigesti hinnata. Seetõttu võib ta ennast või teisi vigastada.

- Ettevõtte Geberit Mapress pressimisvõrusid ja vahelõugu tohib kasutada vaid spetsialist torusüsteemide paigaldamiseks.
- Kasutajad peavad teadma asjaomases riigis kehtivaid ohutuseeskirju ja neid järgima.
- Esimest korda ettevõtte Geberit pressimisvõrude ja Geberit vahelõugadega töötav kasutaja peab laskma spetsialistil selle ohutut käsitlemist selgitada või osalema spetsiaalsel koolitusel.

Juhiste ja juhendite järgimine

Ohutusjuhiste ja juhendite eiramine võib põhjustada vigastusi.

- Kasutusele võtmisel tuleb lugeda ja järgida kõiki ettevõtte Geberit pressimisvõrude ning Geberit vahelõugade ohutusjuhiseid ja juhendeid.
- Lugege ja järgige kasutatavate kulumaterjalide ohutusjuhiseid.
- Hoidke kõik ohutusjuhised ja juhendid edaspidiseks kasutamiseks alles.

Defektsete pressimistarvikute Geberit kasutamisest tekkiva ohu vältimine



HOIATUS

Vigastusoht suure surve all osade eraldumise tõttu

- ▶ Kandke kaitseprille ja -kiivrit.

Pressimise ajal avaldub ettevõtte Geberit pressimistarvikutele (pressimislõuad, pressimisvõrud, vahelõuad) suur surve ja need kuluvad. Kulunud või kahjustunud Geberit pressimistarvikute kasutamine võib põhjustada raskeid vigastusi või surma.

- Kasutage vaid tehniliselt laitmatus korras pressimistarvikuid.
- Hooldage pressimistarvikuid korrapäraselt. → Vt „Pressimistarvikute Geberit hoolduseeskirjad“, lehekülg 339.
- Hoidke pressimistarvikuid üksnes kuivas ruumis.
- Transportige pressimistarvikuid tööriistakohvril löökide eest kaitstult.
- Kontrollige pressimistarvikuid puuduste või kahjustuste tuvastamiseks korrapäraselt enne ja pärast iga kasutamist. Eelkõige tuleb kontrollida, et presskontuuri ja äärikute materjali ei ole tekkinud mõrasid.
- Mõrade korral: Praakige mõradega pressimistarvikud kohe välja, tähistage nad defekts- etena ja ärge kasutage neid enam.

Vale pressimisvõtte tõttu ettevõtte Geberit pressimistarvikute kahjustamine



HOIATUS

Vigastusoht vale pressimistarviku kasutamise tõttu

- ▶ Kasutage ainult selliseid pressimistarvikuid, mille läbimõõt vastab pressiitmiku läbimõõdule.

Vale pressimisvõtte või vale kasutamine (nt vöörikehade kaasamine) võib Geberit pressimistarvikuid kahjustada.

- Kasutage ainult Geberit vahelõugu ja pressimisvõrusid, millel on sama ühilduvustähistus.
- Pressimistarvikuid ei tohi pressimisliitmikule viltu asetada.
- Viige vahelõugade haaratsid õigesti pressimisvõrusse.
- Pressimistarviku kahjustumise kahtluse korral vahetage pressimistarvik välja ja laske kahjustatud pressimistarvikut volitatud töökojas kontrollida.

Isikukaitsevahendite kasutamine

Ilma sobiva kaitsevarustusest võivad inimesed Geberit pressimistarvikute eemalepaiskuvate murdetükkide tõttu raskesti vigastada või surma saada.

- Kandke pressimistoimingu ajal kaitsekiivrit, -prille ja jalatseid.

Hooldus- ja parandustööde tegemine ainult volitatud töökojas

Geberit pressimisseade ja Geberit pressimistarvikud, mida ei ole asjatundlikult hooldatud, võivad põhjustada tõsiseid õnnetusi.

- Pidage rangelt kinni teeninduskleebisel esitatud järgmise hoolduse tähtpäevast.
- Hooldus- ja parandustöid tohib lasta teha ainult volitatud töökojas.
- Hooldage Geberit pressimisseadet ja - Geberit pressimistarvikuid nõuetekohaselt. → Vt „Korrashoid“, lehekülg 339.

Sümbolite seletus




Juhendis esinevad sümbolid

Sümbol	Tähendus
	HOIATUS Tähistab ohtu, mis võib põhjustada surma või rasket vigastust, kui seda ei väldita.
	ETTEVAATUST Tähistab ohtu, mis võib eiramisel põhjustada vigastusi.
	TÄHELEPANU Tähistab ohtu, mis võib eiramisel põhjustada varakahju.
	Juhib tähelepanu lisainformatsioonile.
	Juhib tähelepanu sellele, et tuleb teha visuaalne kontroll.
	Juhib tähelepanu õigele kasutamisele.

ET

Sümbol	Tähendus
2XL	Ühilduvustähistus: juhib tähelepanu ühilduvate pressiseadmete kasutamisele.
3	

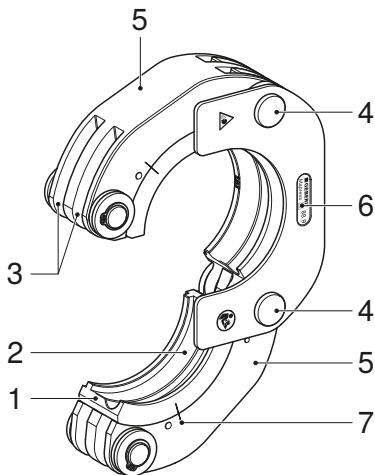
Sümbolid tootel

Sümbol	Tähendus
	Oht suure surve all osade eraldumise tõttu.
	Enne ettevõtte Geberit pressimistarviku kasutuselevõttu ning kasutamist lugeda läbi kaasasolev ohutus- ja tööjuhend.
	Teeninduskleebis: näitab järgmise hoolduse aega.
2XL	Ühilduvustähistus: juhib tähelepanu ühilduvate pressiseadmete kasutamisele.
3	

Toote kirjeldus

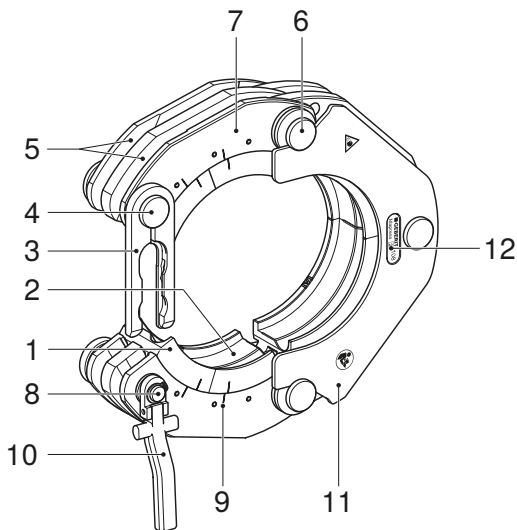
Pressimisvõrude Geberit Mapress ja vahelõugade Geberit ülesehitus

Geberit Mapress pressimisvõrud [2XL] ja [3]



Joonis 1: Geberit Mapress pressimisvõrud \varnothing 76,1 ja \varnothing 88,9 mm

- 1 Liigesegmendid
- 2 Presskontuur
- 3 Sooned
- 4 Võruliigendid
- 5 Segmendikatted
- 6 Ühilduvustähistus
- 7 Markeerimisjooned



Joonis 2: Geberit Mapress pressimisvõru \varnothing 108 mm

- 1 Liigesegmendid
- 2 Presskontuur
- 3 Lukustuskiil
- 4 Polt ja kontakt
- 5 Sooned
- 6 Võruliigendid
- 7 Segmendikatted
- 8 Kontaktiga fiksaatorpolt
- 9 Markeerimisjooned
- 10 Vabastushoob

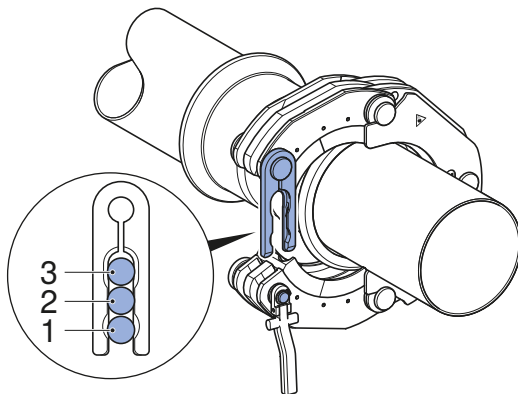
ET

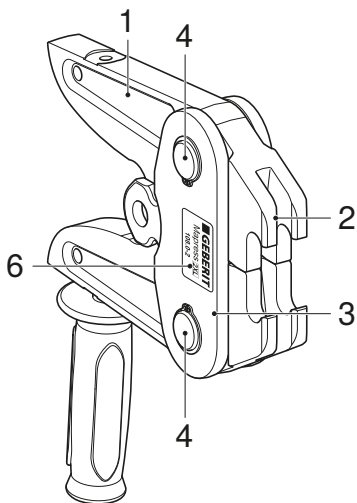
11 Tsentreerimisplaat

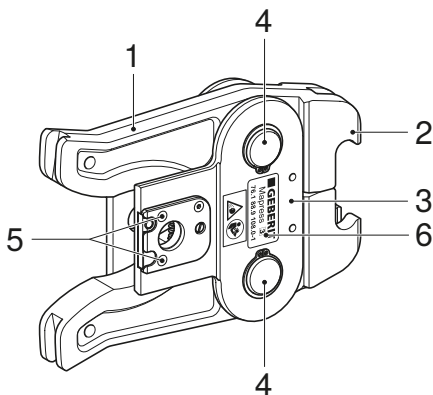
12 Ühilduvustähistus

Fiksaatorpoldi positsioon lukustuskiilus näitab pressimistoimingu olekut:

- 1. positsioon: pressimisvõru on kinnitatud
- 2. positsioon: ühendust on eelpressitud
- 3. positsioon: ühendus on valmis pressitud



Geberit Mapress vahelõuad [2XL] ja [3]**Joonis 3: Geberit Mapress vahelõuad [2XL], ZB 221 ja ZB 222**



Joonis 4: Geberit Mapress vahelõuad [3], ZB 323 ja ZB 324

- 1 Lõugade hoob
- 2 Haarats
- 3 Äärik
- 4 Lõualiigendid
- 5 Elektrikontakt
- 6 Ühilduvustähistus

Käsitsemine

Ettevõtte Geberit vahelõugade vahetamine pressimisseadmes



ETTEVAATUST

Vigastusoht kinnitamata Geberit pressimistarvikute allakukkumise tõttu

- ▶ Geberit pressimistarvikute (pressimislõugade, vahelõugade) asetamisel tööriista kinnituspesa hoidke pressimisseadet püsti.

TÄHELEPANU

Valest kasutusest tekkiv seadme kahjustumine

- ▶ Kasutage ainult ühesuguse ühilduvusmäärgiga Geberit pressimistarvikuid (pressimislõuad, pressimisevõrud, vahelõuad).
- ▶ Paigaldage Geberit vahelõuad kirjeldatud viisil pressimisseadmesse. → Vt vastava pressimisseadme kasutusjuhendit.

Pressimine Geberit Mapress pressimisvõrudega [2XL] ja [3], \varnothing 76,1 ja \varnothing 88,9mm



HOIATUS

Vigastusoht kulumise, kahjustuste või ebaõige kasutamise tulemusena purunenud pressimisvõrude ja vahelõugade laialipaiskuvate osade tõttu

- ▶ Kasutage vaid laitmatus korras pressimisvõrusid ja vahelõugasid.
- ▶ Veenduge, et kasutatud vahelõuad sobivad pressimisvõruga.
- ▶ Pärast ebaõiget või mitterõuetekohast kasutamist ei tohi pressimisvõru ja vahelõuga enam kasutada ning tööriist tuleb kontrollimiseks viia volitatud töökohta.
- ▶ Kandke sobivat kaitsevarustust (kaitseprille, kaitsekiivrit jms).

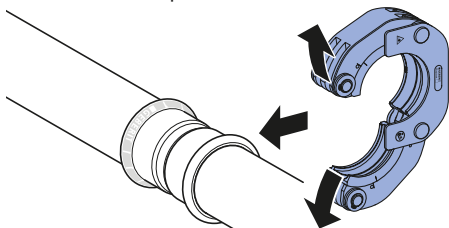
TÄHELEPANU

Geberit pressimistarvikute kahjustamine valesti pressimise tõttu

Vale pressimisvõte võib Geberit pressimistarvikuid kahjustada.

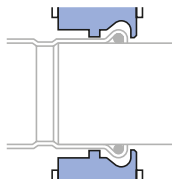
- ▶ Kahjustatud pressimistarvikud tuleb välja vahetada ja kasutuselt kõrvaldada.
- ▶ Pressimistarvikute kahjustumiskahtluse korral vahetage pressimistarvikud välja ja laske kahjustatud pressimistarvikuid kontrollida volitatud töökojas.

- 1** Ettevõtte Geberit pressimisvõru avamiseks tõmmake võrusegmentid koost lahti ja paigaldage pressimisvõru ümber ettevõtte Geberit pressimisliitmiku.



- 2** Kontrollige liugsegmentide liikuvust. Veenduge, et liugsegmente saab liigutada ning liugsegmentidel ja katetel olevad markerimisjooned moodustavad joone.

- 3** Veenduge, et Geberit pressimisvõru presskontuur asub õigesti Geberit pressimisliitmiku liitmikupadjandi peal.



- ✓ Pressimisvõru on õigesti kinnitatud, kui tsentreerimisplaat näitab toru suunas.

- 4** Keerake ettevõtte Geberit suletud pressimisvõru pressimisasendisse.

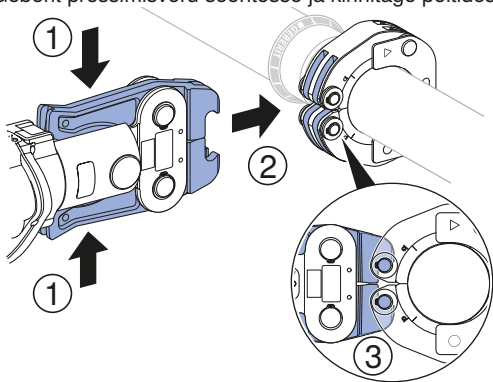
- 5** Ettevõtte Geberit vahelõugade ZB 323 või ZB 221 avamiseks suruge mõlemad lõugade hoovad kokku.

TÄHELEPANU

Geberit pressimisvõru kahjustamine Geberit vahelõugade ebaõigel kasutamisel

- Veenduge, et Geberit vahelõugade haaratsid ümbritsevad Geberit pressimisvõru polte alati täielikult.

- 6** Lükake ettevõtte Geberit vahelõugade haaratsid ettevõtte Geberit pressimisvõru soontesse ja kinnitage poltides.



- 7** Laske mõlemad lõuahoovad lahti.



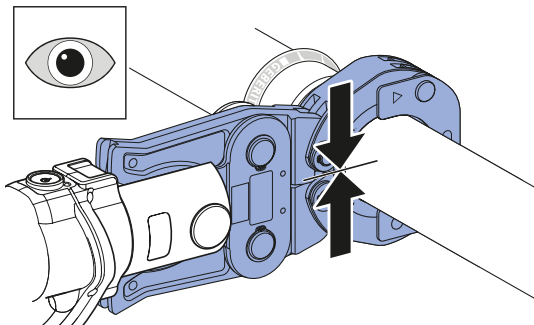
ETTEVAATUST

Muljumisoht

- ▶ Hoidke käed Geberit pressimisvõrust ja vahelõugadest eemal.

8 Pressige Geberit pressimisliitmikku. Vt vastava pressimis-seadme kasutusjuhendit.

9 Veenduge, et Geberit pressimisvõru on pärast pressimist täielikult suletud.



TÄHELEPANU

Lekkiv ühendus valesti pressimise tõttu

- ▶ Veenduge, et pressimisvõru on pärast pressimist täielikult suletud.
- ▶ Laske mittetäielikult suletud Geberit pressimisvõru kontrollida volitatud erialatöökogas koos vahelõugade ja pressimisseadmega.
- ▶ Valesti pressitud ühendus tuleb välja vahetada. Neid ei tohi järelpressida.
- ▶ Pressimisjärgselt pressliitmikule tekkinud teravate servade korral lasta pressimisvõru koos vahelõugadega kontrollida volitatud töökojas.

-
- 10** Avage Geberit vahelõuad ja vabastage ettevõtte Geberit pressimisvõru küljest.
-



ETTEVAATUST

Lõikeoht Geberit pressimisliitmiku teravate servade tõttu

Defektsed Geberit pressimisvõrud võivad põhjustada Geberit pressimisliitmikul teravaid servi.

- ▶ Kasutage ainult tehniliselt korras ja hooldatud pressimisvõrusid.
- ▶ Kontrollige pressimisliitmikku pärast pressimist teravate servade suhtes ja vajaduse korral asendage pressimisvõru või laske seda volitatud töökojas kontrollida.

-
- 11** Avage Geberit pressimisvõru ja võtke see maha.
-



Kui pressimisühendus ei ole täielikult pressitud, näiteks elektrikatkestuse tõttu, tuleb seda järelpressida. Sealjuures ei tohi Geberit pressimislõugu ega pressimisvõru eemaldada ega pöörata. Järelpressimine toimub nagu tavaline pressimine. Järelpressimise käigus võib pressimistööriist olenevalt eelpressimisest teha suure tühikäigu.

Pressimine Geberit Mapress pressimisvõruga [2XL] ja [3], ø 108mm



HOIATUS

Vigastusoht kulumise, kahjustuste või ebaõige kasutamise tulemusena purunenud pressimisvõrude ja vahelõugade laialipaiskuvate osade tõttu

- ▶ Kasutage vaid laitmatus korras pressimisvõrusid ja vahelõugasid.
- ▶ Veenduge, et kasutatud vahelõuad sobivad pressimisvõruga.
- ▶ Pärast ebaõiget või mittenouetekohast kasutamist ei tohi pressimisvõru ja vahelõuga enam kasutada ning tööriist tuleb kontrollimiseks viia volitatud töökotta.
- ▶ Kandke sobivat kaitsevarustust (kaitseprille, kaitsekiivrit jms).

TÄHELEPANU

Geberit pressimistarvikute kahjustamine valesti pressimise tõttu

Vale pressimisvõte võib Geberit pressimistarvikuid kahjustada.

- ▶ Kahjustatud pressimistarvikud tuleb välja vahetada ja kasutuselt kõrvaldada.
- ▶ Pressimistarvikute kahjustumiskahtluse korral vahetage pressimistarvikud välja ja laske kahjustatud pressimistarvikuid kontrollida volitatud töökojas.



Pressimine Geberit pressimisvõruga \varnothing 108mm toimub kahes etapis kahe erineva vahelõuaga:

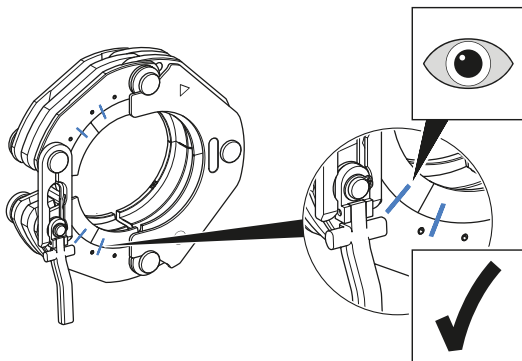
- Eelpressimine pressimisvõru ja vahelõuaga ZB 323, millel on ühilduvustähistus **3** või ZB 221, millel on ühilduvustähistus **2XL**
- Valmispressimine pressimisvõru ja vahelõuaga ZB 324, millel on ühilduvustähistus **3** või ZB 222, millel on ühilduvustähistus **2XL**

Pärast õigesti pressimist ei saa pressimisvõru enam pressliitmikult eemaldada.

1

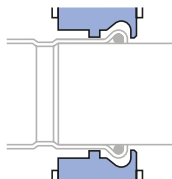
Geberit pressimisvõru avamiseks vajutage fiksaatorpolt sisse ja tõmmage samal ajal pressimisvõru lukustuskiilust lahti.

- 2** Kontrollige liugsegmentide liikuvust. Veenduge, et liugsegmente saab liigutada ning liugsegmentidel ja katetel olevad markeerimisjooned moodustavad joone.



- 3** Pange avatud pressimisvõru pressliitmiku liitmikupadjandile.

-
- 4** Veenduge, et Geberit pressimisvõru presskontuur asub õigesti Geberit pressimisliitmiku liitmikupadjandi peal.



- ✓ Pressimisvõru on õigesti kinnitatud, kui tsentreerimisplaat näitab toru suunas.

-
- 5** Lükake lukustuskiil fiksaatorpolti, kuni fiksaatorpolt fikseerub positsioonis 1, ja pressimisvõru ümbritseb kindlalt liitmikku.

-
- 6** Keerake ettevõtte Geberit suletud pressimisvõru pressimisasendisse.

-
- 7** Veenduge, et vabastushoob ja lukustuskiil moodustavad ühe joone.

-
- 8** Ettevõtte Geberit vahelõugade ZB 323 või ZB 221 avamiseks suruge mõlemad lõuahood kokku.

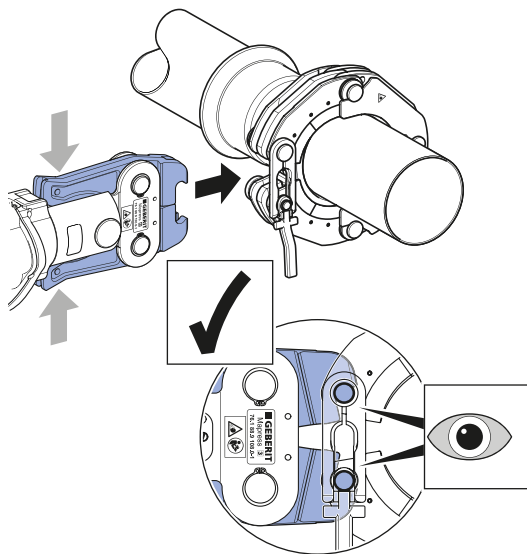
TÄHELEPANU

Geberit pressimisvõru kahjustamine Geberit vahelõugade ebaõigel kasutamisel

- ▶ Veenduge, et Geberit vahelõugade haaratsid ümbritsevad Geberit pressimisvõru polte alati täielikult.

9

Lükake ettevõtte Geberit vahelõugade haaratsid ettevõtte Geberit pressimisvõru soontesse ja kinnitage poltides. Veenduge, et haaratsid ümbritsevad polte täielikult.



10 Laske mõlemad lõuahoovad lahti.



ETTEVAATUST

Muljumisoht

- ▶ Hoidke käed Geberit pressimisvõrust ja vahelõugadest eemal.
-

11 Eelpressige Geberit pressimisliitmikku. Vt vastava pressimis-seadme kasutusjuhendit.

- ✓ Fiksaatorpolt asub positsioonis 2.
-

12 Avage Geberit vahelõuad ja vabastage pressimisvõru küljest.

- ✓ Eelpressimine on lõpule viidud.
 - ✓ Pressimisvõru ei ole enam võimalik eemaldada.
 - ✓ Valmispressimiseks vahetage Geberit vahelõuad.
-

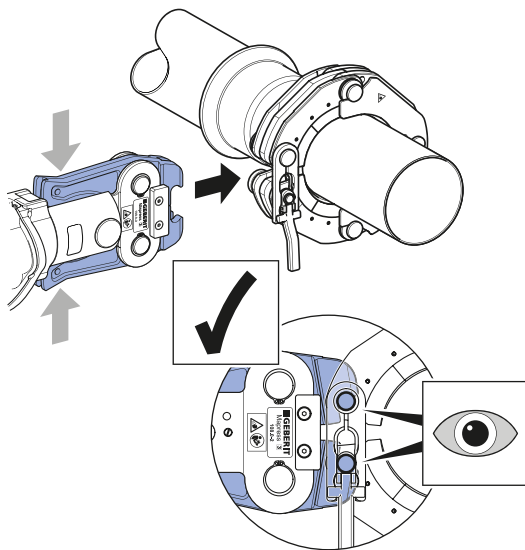
13 Ettevõtte Geberit vahelõugade ZB 324 või ZB 222 avamiseks suruge mõlemad lõuahoovad kokku.

TÄHELEPANU

Geberit pressimisvõru kahjustamine Geberit vahelõugade ebaõigel kasutamisel

- ▶ Veenduge, et Geberit vahelõugade haaratsid ümbritsevad Geberit pressimisvõru polte alati täielikult.

- 14** Lükake ettevõtte Geberit vahelõugade haaratsid ettevõtte Geberit pressimisvõru soontesse ja kinnitage poltides. Veenduge, et haaratsid ümbritsevad polte täielikult.



15 Laske mõlemad lõuahoovad lahti.



ETTEVAATUST

Muljumisoht

- ▶ Hoidke käed Geberit pressimisvõrust ja vahelõugadest eemal.

16 Pressige Geberit pressimisliitmikku. Vt vastava pressimiseadme kasutusjuhendit.

- ✓ Fiksaatorpolt asub positsioonis 3.

17 Veenduge, et Geberit pressimisvõru on pärast pressimist täielikult suletud.

TÄHELEPANU

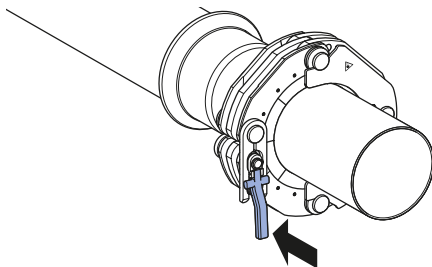
Lekkiv ühendus valesti pressimise tõttu

- ▶ Veenduge, et pressimisvõru on pärast pressimist täielikult suletud.
- ▶ Laske mittetäielikult suletud Geberit pressimisvõru kontrollida volitatud erialatöökogas koos vahelõugade ja pressimiseadmega.
- ▶ Valesti pressitud ühendus tuleb välja vahetada. Neid ei tohi järepressida.
- ▶ Pressimisjärgselt pressliitmikule tekkinud teravate servade korral lasta pressimisvõru koos vahelõugadega kontrollida volitatud töökogas.

18 Avage vahelõuad ja vabastage pressimisvõru küljest.

19 Vajutage pressimisvõru vabastushooba, et fiksaatorpolt vabastada ja pressimisvõru lõdvendada.

20 Tõmmake pressimisvõru lahti.



✓ Fiksaatorpolt asub positsioonis 1.



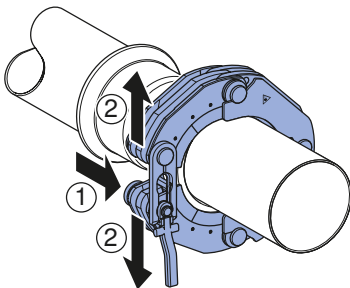
ETTEVAATUST

Lõikekoht Geberit pressimisliitmiku teravate servade tõttu

Defektsed Geberit pressimisvõrud võivad põhjustada Geberit pressimisliitmikul teravaid servi.

- ▶ Kasutage ainult tehniliselt korras ja hooldatud pressimisvõrusid.
- ▶ Kontrollige pressimisliitmikku pärast pressimist teravate servade suhtes ja vajaduse korral asendage pressimisvõru või laske seda volitatud töökojas kontrollida.

- 21** Vajutage fiksaatorpolt sisse, tõmmake pressimisvõru lahti ja eemaldage see.





Kui pressimisühendus ei ole täielikult pressitud, näiteks elektrikatkestuse tõttu, tuleb seda järelpressida. Sealjuures ei tohi Geberit pressimislõugu ega pressimisvõru eemaldada ega pöörata. Järelpressimine toimub nagu tavaline pressimine. Järelpressimise käigus võib pressimistööriist olenevalt eelpressimisest teha suure tühikäigu.

Korrashoid

Pressimistarvikute Geberit hoolduseeskirjad

Turvalisuse tagamiseks tuleb tingimata kinni pidada järgmistest hooldusvälpadest ja hooldustöödest ning need teostada. Sama kehtib ka pressimisseadmete siduvate hooldusreeglite kohta. Geberit pressimisvõrud ja vahelõuad, mida ei ole asjakohaselt hooldatud, võivad põhjustada vigastustega lõppevaid õnnetusi. Määratud hooldusvälpadest ja hooldustöödest tuleb kindlasti kinni pidada:

Hooldusvälp	Hooldustöö
<p>Regulaarselt enne kasutamist, tööpäeva alguses</p>	<ul style="list-style-type: none"> ▶ Kontrollige, kas Geberit pressimisvõrul ja vahelõugadel on märgata väliseid puudusi, nagu kahjustused, materjali mõranemine, roostetanud kohad ja muud kulumisilmingud. Puuduste ilm-nemisel asendage pressimisvõru või vahelõuad või laske puudused volitatud töökojas kõrvaldada. • Pressimisvõru: <ul style="list-style-type: none"> – Pihustage presskontuurile ja liigenditele vahendit BRUNOX® Turbo-Spray® ja puhastage lapiga. – Eemaldage presskontuurist ladestused. – Kontrollige, kas võru liigendid ja liigese segmentid liiguvad kergelt. Vajaduse korral liigutage liigendeid ja segmente mitu korda, kuni kerge liigutatavus on taastatud. • Vahelõuad: <ul style="list-style-type: none"> – Pihustage kogu vahelõuale vahendit BRUNOX® Turbo-Spray® ja puhastage lapiga. – Kontrollige, kas vahelõugade hoo- vad ja lõualiiendid käivad kergelt. Vajaduse korral liigutage lõugade hoobi mitu korda, kuni kergelt liiguta- tavus on taastatud.

Hooldusvälp	Hooldustöö
Pärast 3000 pressimist või hiljemalt pärast ühe aasta möödumist vastavalt kohustusliku hoolduse märgil esitatud andmetele	<ul style="list-style-type: none"> Laske pressimisvõru ja vahelõugade kulumist kontrollida volitatud töökojas.

Volitatud töökojad

Volitatud töökodade aadresse saate küsida Geberiti edasimüüjatelt.

Utiliseerimine

Pressimistarvikute Geberit utiliseerimine

Ettevõtte Geberit pressimistarvikud on valmistatud terasest. Seetõttu ei kuulu käitusest kõrvaldatud pressimistarvikud Geberit (pressimislõuad, pressimisvõrud, vahelõuad) olmejäätmete hulka. Need tuleb nõuetekohaseks utiliseerimiseks tagastada otse ettevõttele Geberit või viia kohalikku vanametalli kogumispunkti.

Vastavus

Pressimistarvikute Geberit vastavusdeklaratsioon

Ettevõtte Geberit pressimistarvikud (pressimislõuad, pressimisvõrud, vahelõuad) moodustavad osa süsteemist ja neil ei ole vastavusdeklaratsiooni. Pressimisseadmetel on kaasas vastavad vastavusdeklaratsioonid.

ET

Geberit International AG
Schachenstrasse 77, CH-8645 Jona
documentation@geberit.com
www.geberit.com

