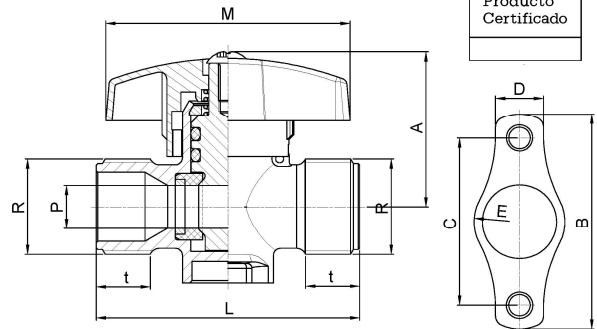
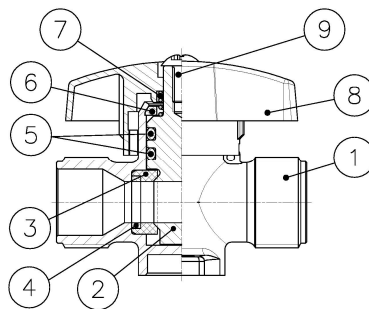


Art.: 3600

Válvula para Gas M-M con autobloqueo M-M Gas valve with auto lock

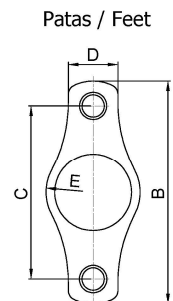
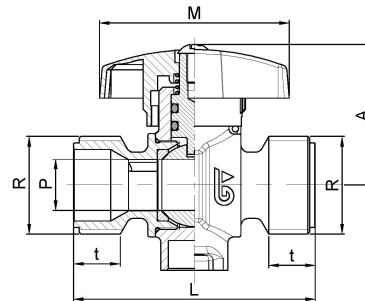
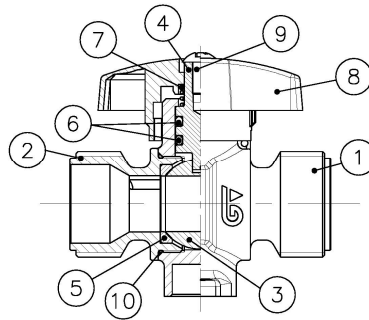
Características	Features
1. Construcción en latón cromado s/UNE-EN 12164 - 12165	1. Brass chrome plated according to UNE-EN 12164 - 12165.
2. Juntas en NBR según norma EN 549	2. NBR joints according to EN 549 standard
3. Asientos en PTFE	3. PTFE Seats
4. Extremos roscados gas (BSP) macho ISO 228/1	4. Thread ends gas (BSP) male ISO 228/1
5. Garantizada para el uso de Gas Natural.	5. Guaranteed for the use of Natural gas.
6. Rango de temperatura -20°C a 60°C	6. Temperature range -20°C to 60°C
7. Clase de presión MOP 5 (0 a 5 bar)	7. Pressure class MOP 5 (0 to 5 bar)
8. Las válvulas se pueden bloquear (en posición cerrada) y precintar.	8. The valves can be blocked (at closed position) and sealed.
9. Eje con doble junta tórica de NBR	9. Stem with double NBR O-ring.
10. Sellado de cuerpo y tapa mediante adhesivo y junta tórica de NBR.	10. Body and cap sealed by means adhesive and NBR O-ring.
11. Certificada por organismo AENOR según norma UNE-EN 331 y UNE 60718	11. Certified by AENOR according to standard UNE-EN 331 and UNE 60718
12. Mando de Zamak cromado precintable	12. Sealable chrome plated zamak handle.

3600 04 / 3600 20:



Nº	Denominación/Name	Material	Acabado Superficial/Surface Treatment
1	Cuerpo / Body	Latón / Brass	Granallado + Cromado / Peened + Chromed
2	Eje / Stem	Latón / Brass	-
3	Junta / Joint	NBR	-
4	Arandela / Washer	Latón / Brass	-
5	Junta tórica / O-ring	NBR	-
6	Anillo tope / Stopper ring	Latón / Brass	-
7	Muelle / Spring	AISI 304	-
8	Mando / Handle	Zamak	Cromado / Chrome plated
9	Tornillo / Screw	Latón / Brass	Cromado / Chrome plated

3600 05:



Nº	Denominación/Name	Material	Acabado Superficial/Surface Treatment
1	Cuerpo / Body	Latón / Brass	Granallado + Cromado / Peened + Chromed
2	Tapa / Cap	Latón / Brass	Granallado + Cromado / Peened + Chromed
3	Esfera / Ball	Latón / Brass	Cromado / Chrome plated
4	Eje / Stem	Latón / Brass	-
5	Asientos / Ball seats	PTFE	-
6	Junta tórica / O-ring	NBR	-
7	Muelle / Spring	AISI 304	-
8	Maneta / Handle	Zamak	Cromado / Chrome plated
9	Tornillo / Screw	Latón / Brass	-
10	Junta tórica / O-ring	NBR	-

Ref.	Medida / Size R	MOP	Dimensiones / Dimensions (mm)									Peso / Weight (Kg)
			P(DN)	A	B	C	D	E	L	M	t	
3600 04	1/2"	5	10	32	45	35	10	19	55	51	12	0,155
3600 20	M20 x 1,5	5	10	32	45	35	10	19	55	51	12	0,162
3600 05	3/4"	5	15	38	50	40	10	18	65	51	12,5	0,234