



Пневмошлифмашина вибрационная 6,3/170

Инструкция по эксплуатации



Перед началом эксплуатации аппарата внимательно изучите данное руководство и храните его в доступном месте.

Уважаемый покупатель!

При покупке вибрационной пневмошлифмашины: (модели АЭРУС 6,3/170) убедитесь, что в талоне на гарантийный ремонт поставлены: штамп магазина, дата продажи и подпись продавца, а также указана модель и серийный номер пневматической плоскошлифовальной машины.

Перед включением вибрационной пневмошлифмашины внимательно изучите настоящее руководство по эксплуатации. В процессе эксплуатации соблюдайте требования настоящего руководства, чтобы обеспечить оптимальное функционирование вибрационной пневмошлифмашины и продлить срок её службы.

Комплексное полное техническое обслуживание и ремонт в объёме, превышающем перечисленные данным руководством операции, должны производиться квалифицированным персоналом на специализированных предприятиях. Установка, и необходимое техническое обслуживание вибрационной пневмошлифмашины производится пользователем и допускается только после изучения данного руководства по эксплуатации.

Приобретённая Вами вибрационной пневмошлифмашины может иметь некоторые отличия от настоящего руководства, связанные с изменением конструкции, не влияющие на условия её монтажа и эксплуатации.

СОДЕРЖАНИЕ

1. Инструкция по технике безопасности	3
2. Основные сведения об изделии	3
3. Основные технические данные	4
4. Общий вид инструмента	4
5. Инструкция по использованию	4
6. Советы по использованию	6
7. Срок службы и хранение.....	6
8. Комплектация	6
9. Условия гарантии	7

Предприятие-изготовитель оставляет за собой право вносить изменения в конструкцию и комплектацию, не влияющие на правила и условия эксплуатации, без отражения в документации.

1. ИНСТРУКЦИЯ ПО ТЕХНИКЕ БЕЗОПАСНОСТИ

Перед использованием шлифмашины внимательно ознакомьтесь с руководством по эксплуатации. Данное руководство храните в надёжном месте, доступным при первой необходимости. Шлифмашина предназначена для использования только специалистами и в соответствии с назначением и требованиями, указанными в данном руководстве. Вследствие ненадлежащего использования шлифмашины, либо вследствие любого изменения её конструкции или комбинирования с неподходящими деталями, может быть нанесён серьёзный ущерб собственному здоровью, здоровью других лиц и животных. Необходимо учитывать и соблюдать применимые правила техники безопасности, нормы для рабочих мест и положения по охране труда.

Перед любыми работами с шлифмашиной убедитесь что она отсоединена от источника воздуха. Перед каждым запуском следует проверить на прочность посадки все болты и гайки, а также проверить герметичность соединений и шлангов. Неисправные детали следует отремонтировать или заменить. Для получения наилучших результатов шлифовки и для обеспечения высокой безопасности использовать только оригинальные запчасти.

При работе с шлифмашиной должны соблюдаться следующие правила:

- работайте только с защитными очками;
- не прикасайтесь к движущемуся шлифовальному листу;
- не допускайте натягивания, перекручивания и попадания под различные грузы шланга источника воздуха;
- не оставляйте без надзора шлифмашину, подключённую к источнику воздуха;
- не работайте шлифмашиной с приставных лестниц;
- не используйте изношенные, порванные или сильно загрязнённые шлифовальные листы;
- используйте противозумные наушники.

2. ОСНОВНЫЕ СВЕДЕНИЯ ОБ ИЗДЕЛИИ

1. Вибрационная пневмошлифмашина: (далее по тексту шлифмашина) идеально подходит для быстрого снятия материала с ровных или профильных поверхностей, а также для подготовки поверхностей под покраску или лак. Шлифмашина позволяет очень быстро снимать материал, исключая появление царапин и обеспечивая равномерность обработки. Оснащена регулятором подачи сжатого воздуха для обеспечения качественной обработки материала. Система крепления шлифовального листа на зажимах.
2. Данная модель предназначена для работы в условиях умеренного климата с диапазоном рабочих температур от +5 до +35 °C и относительной влажности воздуха не более 80%.
3. Транспортировка шлифмашины производится в закрытых транспортных

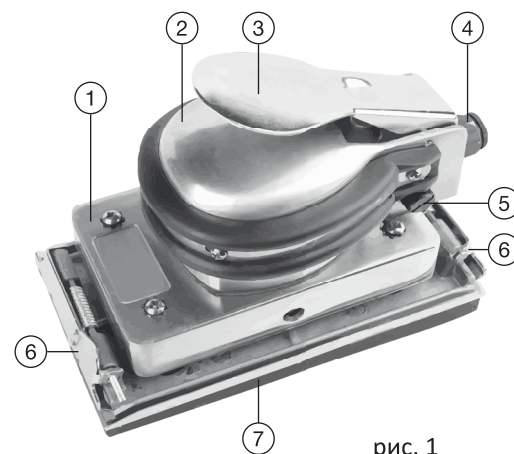
средствах в соответствии с правилами перевозки грузов, действующих на транспорте данного вида.

3. ОСНОВНЫЕ ТЕХНИЧЕСКИЕ ДАННЫЕ

Основные технические данные шлифмашины представлены в таблице ниже:

ХАРАКТЕРИСТИКИ	АЭРУС 6,3/170
Размер шлифовальной поверхности, мм	170x90
Частота оборотов холостого хода, об/ мин	9000
Соединение штуцера, дюйм	1/4
Рабочее давление, Бар	6,3
Расход потребляемого воздуха, л/ мин	141
Звуковая мощность, дБ	83,7
Вес, кг	1,7

4. ОБЩИЙ ВИД ИНСТРУМЕНТА



1. Корпус
2. Рукоятка
3. Рычаг выключения
4. Штуцер входной
5. Регулятор подачи сжатого воздуха
6. Зажим для шлифовального листа
7. Основание

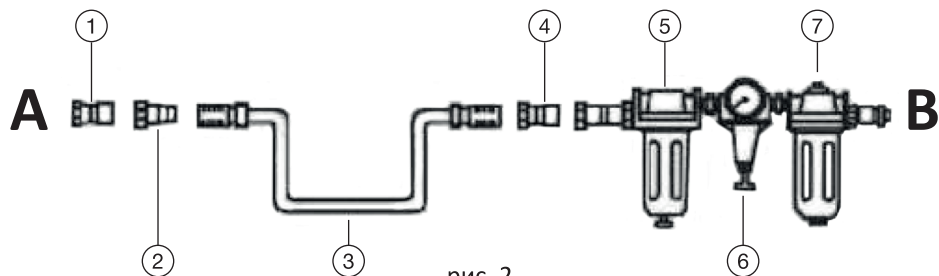
рис. 1

5. ИНСТРУКЦИЯ ПО ИСПОЛЬЗОВАНИЮ

1. Установка шлифовального листа:
 - отключите шлифмашину от источника воздуха;
 - ослабьте зажимы основания;
 - совместите отверстия шлифовального листа с каналами в основании шлифовальной машины;

- установите шлифовальный лист, подверните край под передний зажим 6, затем зафиксируйте его;
 - слегка нажимая на шлифовальный лист, чтобы он лучше прилипал к основанию, вставьте другой конец листа в задний зажим 6 (рис. 1), зафиксируйте зажим.
2. При работе шлифмашиной:
 - выполнять все требования раздела 6 настоящего руководства;
 3. С помощью регулятора 5 (рис. 1) можно установить желаемую частоту вращения шлифовального круга (путём контроля расходуемого воздуха):
 - Скорость меняется в зависимости от размера используемого зерна (см. Советы по использованию);
 - перед началом работы определите оптимальную скорость и зернистость, проверяя работу на запасных кусках материала;
 4. Не прикладывайте к шлифмашине усилий. Не наклоняйте инструмент на плоскости, чтобы избежать нежелательных отметин после шлифования.
 5. Каждый раз перед использованием следует проверять затяжку болтов и гаек системы подачи воздуха. Проверяйте исправность регулятора подачи воздуха 5 (рис. 1). Перед техническим обслуживанием или ремонтом шлифмашина должна быть отключена от сети подачи воздуха. Несоблюдение мер предосторожности может привести к травмам и тяжёлым последствиям.
 6. Перед соединением шланга для подачи воздуха с шлифмашиной, его необходимо предварительно продуть.
 7. Шлифмашина перед отправкой потребителю обрабатывается средством для защиты от коррозии (защитная смазка).
 8. Подключение (рис. 2).

Данные шлифмашины предназначены для работы с чистым, сухим воздухом. Поскольку сжатый воздух может содержать влагу и посторонние примеси, приводящие к ржавлению и преждевременному износу инструмента, а так же ухудшению качества работы. Рекомендуется использовать в воздушной линии фильтра (влагоотделитель), которые устанавливаются как можно ближе к шлифмашине.



- | | | |
|-----------------------------|----------------------|----------------------|
| А - шлифмашина | 1. Штуцер (1/4") | 4. Переходник шланга |
| В - источник воздуха | 2. Переходник шланга | 5. Лубрикатор |
| | 3. Шланг | 6. Манометр |
| | | 7. Влагоотделитель |

6. СОВЕТЫ ПО ИСПОЛЬЗОВАНИЮ

1. Перемещайте шлифмашину прямыми движениями по линии рисунка:
 - при шлифовке необработанной поверхности из дерева;
 - для чистой отделки поверхности;
2. Никогда не следует использовать один и тот же шлифовальный лист для обработки металлических и деревянных поверхностей.
3. Рекомендуемая зернистость шлифовального листа:
 - грубый - для удаления краски; для шлифования совершенно необработанной древесины;
 - средний - для шлифования обработанной или необработанной древесины;
 - тонкий - для сглаживания древесины; для отделки необработанной древесины; для выравнивания поверхностей со старой краской.
4. При обработке неровных поверхностей следует пользоваться шлифовальным листом разной зернистости:
 - начинать шлифование грубым или средним листом;
 - отделывать тонким листом.

7. СРОК СЛУЖБЫ И ХРАНЕНИЕ

1. Срок службы шлифмашины 3 года.
2. Хранить шлифмашину необходимо в сухом отапливаемом, вентилируемом помещении, защищённом от проникновения паров кислот, щелочей и пылеобразных веществ, при температуре не ниже +5 °С и относительной влажности не более 70%.
3. Указанный срок службы действителен при соблюдении потребителем требований настоящего руководства.

8. КОМПЛЕКТАЦИЯ

1. Шлифмашина
2. Соединитель евро-разъем
3. Руководство по эксплуатации
4. Гарантийный талон

ГАРАНТИЙНЫЙ РЕМОНТ ОСУЩЕСТВЛЯЕТСЯ ПРИ СОБЛЮДЕНИИ СЛЕДУЮЩИХ УСЛОВИЙ:

Имеется в наличии документ, подтверждающий приобретение оборудования и правильно заполненный гарантийный талон. Талон дает пользователю оборудования право на бесплатное устранение недостатков, возникших по вине производителя, в течении срока, указанного в гарантийном талоне. Для гарантийного ремонта необходимо предъявить оборудование и полностью заполненный гарантийный талон, с названием оборудования, серийным номером, с печатью торгового предприятия, датой продажи и подписью покупателя. Если в гарантийном талоне не заполнена дата продажи, то гарантийный срок исчисляется с даты производства оборудования. Если изделие, предназначенное для бытовых (непрофессиональных) нужд, эксплуатировалось в коммерческих целях (профессионально), срок гарантии составляет (один) месяц с даты продажи. Дефекты сборки инструмента, допущенные по вине изготовителя, устраняются бесплатно, после проведения диагностики оборудования авторизованным сервисным центром

Неисправное оборудование должно передаваться в сервис без загрязнений на корпусе, затрудняющих диагностику и оценку состояния оборудования. В случае применения оборудования в комплекте с аксессуарами, требуется предоставить эти аксессуары вместе с оборудованием.

ГАРАНТИЯ НЕ РАСПРОСТРАНЯЕТСЯ:

1. На оборудование с отсутствующей или нечитаемой маркировкой (информационная табличка (шильдик) и заводской номер, либо с признаками ее изменения, а также если данные на оборудовании не соответствуют данным в гарантийном талоне;
2. На неполную комплектацию оборудования, которая могла быть обнаружена при продаже изделия.
3. На последствия самостоятельного внесения изменений в конструкцию оборудования, ремонта, разборки о чем может (свидетельствовать, например, заломы на шлицевых частях крепежа корпусных деталей), чистки и смазки оборудования в гарантийный период (не требуемые инструкцией по эксплуатации), а так же на неисправности, возникшие вследствие использования несоответствующих материалов в ходе проведения регламентных профилактических работ;
4. На детали, предназначенные для защиты от перегрузок основных узлов и деталей оборудования (предохранители, срывные болты и пр.);
5. На неисправности, возникшие в результате несообщения о первоначальной неисправности оборудования и повлекшее за собой выход из строя других узлов и деталей;

6. На неисправности, которые стали следствием нарушения требований инструкции по эксплуатации или использования оборудования не по назначению;
7. На повреждения, дефекты, вызванные внешними механическими воздействиями, воздействием агрессивных сред и высоких температур или иных внешних факторов, таких как дождь, снег, повышенная влажность и др., если их воздействие не предусмотрено конструкцией оборудования;
8. На выход из строя вследствие несоответствия параметрам питающей электросети, указанным на изделии (выход из строя силовой части оборудования, защитных устройств и др.), в том числе неправильного подключения защитного заземления;
9. На неисправности, вызванные использованием некачественного топлива и/или топливной смеси;
10. На использование принадлежностей, расходных материалов (в т.ч. топлива и топливных смесей) и запчастей, не рекомендованных или не одобренных производителем;
11. На неисправности, которые стали следствием попадания внутрь оборудования посторонних предметов, насекомых, пыли, материалов, отходов производства и т.д.;
12. На недостатки изделий, возникшие вследствие проведения технического обслуживания, лицами, организациями, не являющимися авторизованными сервисными центрами, а также несвоевременного технического обслуживания и внесения конструктивных изменений в оборудование;
13. На неисправности, вызванные использованием неоригинальных запасных частей и принадлежностей;
14. На неисправности, возникшие вследствие использования моторного масла, не соответствующего спецификации, которое вызывает повреждение двигателя, уплотнительных колец, топливопроводов или топливного бака;
15. На воздействие высокой температуры, залегание поршневых колец, задир, потертости царапины на рабочей поверхности цилиндра и поверхности поршня, разрушение или оплавление опорных подшипников и вкладышей цилиндро-поршневой группы, одновременное перегорание ротора и статора, обеих обмоток статора и т.д.;
16. На недостатки изделий, возникшие вследствие эксплуатации с не устраненными иными недостатками;
17. На эксплуатацию в неблагоприятных условиях (механические примеси в воде, повышенная запыленность воздуха и т.п.);
18. На естественный износ изделия и комплектующих в результате интенсивного использования;
19. На такие виды работ, как регулировка, чистка, смазка, замена расходных ма-

териалов, а также периодическое обслуживание и прочий уход за оборудованием, оговоренные в инструкции по эксплуатации;

20. Несвоевременного проведения соответствующего технического обслуживания и/или профилактических работ, в сроки, указанные в инструкции по эксплуатации, в том числе регулярных работ, требующихся по руководству в процессе хранения.
21. На перегрузку оборудования, повлекшую выход из строя силовой части сварочного аппарата, электродвигателя, генератора или других узлов и деталей. К безусловным признакам перегрузки изделия относятся, помимо прочего: появление цветов побежалости, деформация или оплавление деталей и узлов изделия, потемнение или обугливание изоляции проводов электродвигателя под воздействием высокой температуры, залегание поршневых колец, задиры, потертости царапины на рабочей поверхности цилиндра и поверхности поршни, разрушение или оплавление опорных подшипников и цилиндро-поршневой группы, одновременное перегорание ротора и статора, обеих обмоток статора;
22. На оборудование, предъявленное в сервисный центр в частично или полностью разобранном виде.
23. На узлы и детали, являющиеся расходными, быстроизнашивающимися материалами, к которым относятся: электрододержатели, кабели, зажимы для подключения заземления, соединители кабельные, сварочные горелки и их быстроизнашивающиеся детали, газовые сопла, сопла тока, изоляционные кольца, подающие ролики проволокподающих устройств, направляющие каналы, сальники, манжеты, уплотнения, поршневые кольца, цилиндры, клапаны, графитовые щетки, подшипниковые опоры, пыльная цепь и лента, пыльная шина, соединительные муфты, ведущие и ведомые звездочки, болты, гайки, курки, триммерные головки, направляющие ролики, защитные кожухи, приводные ремни и шкивы, гибкие валы, крыльчатки, фланцы крепления, ножи, элементы натяжения и крепления режущих органов, резиновые амортизаторы, резиновые уплотнители, детали механизма стартера, свечи зажигания, лента тормоза цепи, воздушный и топливный фильтры, крышка бачков, включатель зажигания, рычаг воздушной заслонки, пружина сцепления, угольные щетки, червячные колеса, тросы, провод питания, кнопка включения, лампочки, аккумуляторы, виброрвалы, вибронаконечники, шланги, пистолеты, форсунки, копыя, насадки, пенокомплекты, аккумуляторы, щупы мультиметров, упаковочные кейсы и т.д.
24. На оборудование с признаками хранения с нарушением установленных производителем регламентов консервации (расконсервации).

Другие претензии, кроме упомянутого права на бесплатное устранение недостатков продукции, под действие гарантии не подпадают. На основании гарантии не возмещается прямой или косвенный ущерб, вызванный вышедшей из строя (неисправ-

ной) продукцией. Гарантия не предусматривает компенсацию прямых или косвенных расходов, связанных с гарантийным ремонтом (перевозки, суточные, проживание, доставку неисправной продукции от покупателя в сервисный центр, упущенную выгоду и т.д.), а также диагностику исправной продукции. Все расходы и риски по демонтажу, монтажу, погрузке и разгрузке, перевозке продукции в сервисный центр несет владелец продукции.

Устранение неисправностей, признанных как гарантийный случай, осуществляется авторизованным сервисным центром. Неисправная продукция (при обмене) и/или детали не подлежат возврату покупателю.

Настоящие гарантийные обязательства не затрагивают установленных действующим законодательством прав владельца в отношении дефектных изделий.

Изготовлено в КНР

