

ACCESORIOS DE BAÑO GW05 07 05 02 Portarrollos “CARTAGO SERIES”



Descripción del producto

Porta rollos con tapa
Material: Inyección de zinc
Acabado: Cromado brillante
Serie Cartago

Especificaciones técnicas:

Porta rollos con tapa “Cartago series”. El producto se compone de un soporte a pared, un florón cubre soportes y el portarrollos. La tapa del portarrollos está realizada en inyección de zinc con un pequeño hueco circular en su parte superior por donde pasa una barandilla que fija la tapa con el portarrollos. El florón cubre soporte, fijado mediante roscado, se fabrica en inyección de zinc de 56,5 mm de diámetro y 1,5 mm de espesor. El soporte a pared fabricado en chapa de acero al carbono contiene dos agujeros para su fijación a pared mediante tornillería. El conjunto montado tiene un acabado en cromado brillante, compuesto por 3.5-6 µm de níquel + 2-3 µm de cromo, que le confiere una resistencia adecuada frente a la corrosión. El producto se ancla a pared de fábrica de ladrillos mediante 2 tacos de nylon y 2 tornillos. Las dimensiones totales del producto son 101,8x128x91,2 mm. El modelo de accesorio para hostelería es GW05 07 05 02, fabricado por GENWEC WASHROOM S.L. – Av. Joan Carles I, 46-48 08908 L’Hospitalet de Llobregat.

Características técnicas

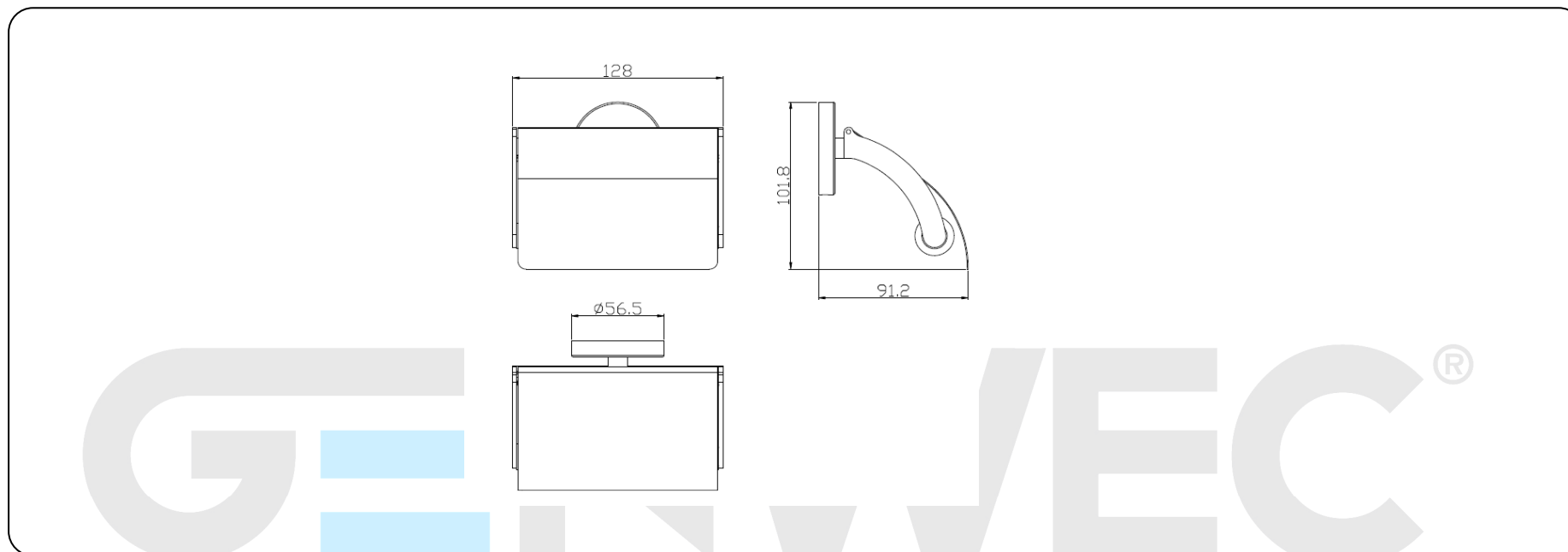
Especificaciones del producto

- Varilla y tapa cubre rollos fabricados en inyección de zinc
- Florón de inyección de zinc de 56,5mm de diámetro
- Acabado en cromado brillante, compuesto por 3.5-6 µm de níquel + 2-3 µm de cromo

Especificaciones del embalaje

- Tipo de embalaje individual: Cartón individual y papel burbuja.

ACCESORIOS DE BAÑO **GW05 07 05 02 Portarrollos "CARTAGO SERIES"**



Limpieza: Se recomienda un paño de algodón ligeramente humedecido en una solución jabonosa. A continuación, secar.