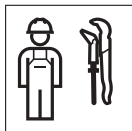


FI  
IS  
PL  
HU  
SK  
CS  
SL  
HR  
SR  
ET

# USER MANUAL

BEDIENUNGSANLEITUNG  
MODE D'EMPLOI  
ISTRUZIONI PER L'USO

**KNOW  
HOW**  
INSTALLED





<b>Suomi</b> .....	<b>4</b>
<b>Íslenska</b> .....	<b>23</b>
<b>Polski</b> .....	<b>42</b>
<b>Magyar</b> .....	<b>62</b>
<b>Slovensky</b> .....	<b>82</b>
<b>Čeština</b> .....	<b>102</b>
<b>Slovenščina</b> .....	<b>121</b>
<b>Hrvatski</b> .....	<b>140</b>
<b>Srpski</b> .....	<b>159</b>
<b>Eesti</b> .....	<b>179</b>


## Turallisuusohjeet

---

### Määräysten mukainen käyttö

Geberit Mepla -puristuskaulukset ja -välileuat on tarkoitettu ainoastaan Geberit Mepla -järjestelmäputkien ja -puristusliitinten puristamiseen.

Geberit suosittelee käyttämään Geberit Mepla -puristuskauluksia ja -välileukoja vain seuraavissa puristuslaitteissa:

- Geberit-puristuslaitteet, jotka on varustettu samalla yhteensopivuusmerkinnällä  kuin Geberit Mepla -puristuskaulus.
- Muiden valmistajien puristuslaitteet, jotka Geberit on hyväksynyt Geberit Mepla -järjestelmäputkien ja -puristusliittimien työstämiseen.  
→ Katso tekniset tiedot otsikolla ”Yhteensopivat puristuslaitteet puristusjärjestelmiä Geberit Mepla, Geberit Mapress ja Geberit Volex varten”.

Geberit ei ole testannut muiden puristuslaitteiden soveltuvuutta Geberit Mepla -puristuskauluksiin ja -välileukoihin. Puristusvoimaltaan liian suurten puristuslaitteiden käyttö voi lyhentää puristuskaulusten ja välileukojen käyttöikää huomattavasti.

Käytä ainoastaan Geberit Mepla -puristuskauluksia ja -välileukoja, jotka vastaavat käsiteltävien Geberit Mepla -puristusliittimien läpimittaa.

Vain putkiasennuksen ammattilaiset saavat käyttää Geberit Mepla -puristuskauluksia ja välileukoja.

## Määräysten vastainen käyttö

---



### **VAROITUS**

**Loukkaantumisvaara käytettäessä puristustyökaluja liian suurella puristusvoimalla**

- ▶ Käytä puristustyökaluja aina määräysten mukaisesti.

Geberit Mepla -puristuskauluksia ja -välileukoja saa käyttää vain tämän käyttöohjeen mukaisesti. Kaikki muu käyttö on määräysten vastaista ja voi aiheuttaa loukkaantumisia.

## Käyttäjien pätevyys

Jos käyttäjillä ei ole soveltuvaa koulutusta, he eivät pysty tunnistamaan puristamisen aiheuttamia vaaroja tai arvioimaan niitä oikein. Näin he itse tai muut henkilöt voivat loukkaantua.

- Käyttäjien on tunnettava maakohtaiset turvallisuusmääräykset ja noudatettava niitä.
- Geberit-puristuskauluksia ja Geberit-välileukoja ensimmäistä kertaa käyttävien on saatava asiantuntijan perehdytys turvallisesta käsittelystä tai osallistuttava koulutukseen.

## Ohjeiden ja määräysten noudattaminen

Turvallisuusohjeiden ja määräysten noudattamatta jättäminen voi aiheuttaa loukkaantumisia.

- Lue puristuslaitteen Geberit-puristuskaulusten ja Geberit-välileukojen kaikki turvallisuusohjeet ja määräykset ennen käyttöönottoa ja noudata niitä.
- Lue käytettävien kulutustavaroiden turvallisuusohjeet ja noudata niitä.
- Säilytä kaikki turvallisuusohjeet ja määräykset tulevaa käyttöä varten.

## Viallisten Geberit-puristuspäiden aiheuttaman vaaran välttäminen

---



### **VAROITUS**

**Ympäristöön sinkoavista lohjenneista osista aiheutuva loukkaantumisvaara**

► Käytä suojalaseja ja suojakypärää.

Geberit-puristuspäät (puristusleuat, puristuskaukukset, välileuat) altistuvat puristettaessa suurille voimille ja kuluvat. Kuluneiden tai vaurioituneiden Geberit-puristuspäiden käyttö voi aiheuttaa loukkaantumisia.

- Käytä puristuspäitä ainoastaan teknisesti moitteettomassa kunnossa.
- Huolla puristuspäät säännöllisesti. → Katso Geberit-puristuspäiden huolto-ohjeet.
- Säilytä puristuspäitä aina kuivissa tiloissa.
- Kuljeta puristuspäitä kuljetuslaukussa iskuilta suojattuina.
- Tarkasta säännöllisesti aina ennen käyttöä ja käytön jälkeen, että puristuspäissä ei ole puutteita ja vaurioita. Tarkasta erityisesti, ettei puristuspiinnassa ja laipoissa ole alkavia murtumia.

- Jos havaitset murtumia: poista puristuspäät heti käytöstä, merkitse viallisiksi ja älä käytä niitä enää.

## **Virheellisen puristuksen aiheuttaman Geberit-puristuspäiden vaurioitumisen välttäminen**

Geberit-puristuspäät (puristusleuat, puristuskaukukset, välileuat) voivat vaurioitua virheellisen puristamisen tai käytön vuoksi, esimerkiksi, jos mukana puristetaan vierasesineitä.

- Älä aseta puristuspäitä vinoon puristusliittimen päälle.
- Kiinnitä välileuan hampaat oikein puristuskaukukseen.
- Jos epäilet puristuspäiden vaurioituneen (esim. puristusliittimen terävien reunojen takia puristuksen jälkeen), vaihda puristuspäät.






## **Henkilönsuojainten käyttäminen**


Jos tarkoituksenmukaisia suojarusteita ei käytetä, voi seurauksena olla loukkaantuminen. Käytä puristamisen aikana suojakypärää, suojalaseja ja turvakengkiä.







## Merkkien selitykset

### Ohjeissa käytetyt symbolit

Sym-boli	Merkitys
	<b>VAROITUS</b> Merkitsee vaaraa, joka voi aiheuttaa kuoleman tai vakavan loukkaantumisen, jos sitä ei vältetä.
	<b>HUOMIO</b> Merkitsee vaaraa, joka voi johtaa loukkaantumisiin, jos sitä ei vältetä.
	<b>HUOMAUTUS</b> Merkitsee vaaraa, joka voi aiheuttaa omaisuusvahinkoja, jos sitä ei vältetä.
	Viittaa lisätietoon.
	Viittaa siihen, että silmämääräinen tarkastus täytyy suorittaa.
	Viittaa oikeanlaiseen käyttöön.

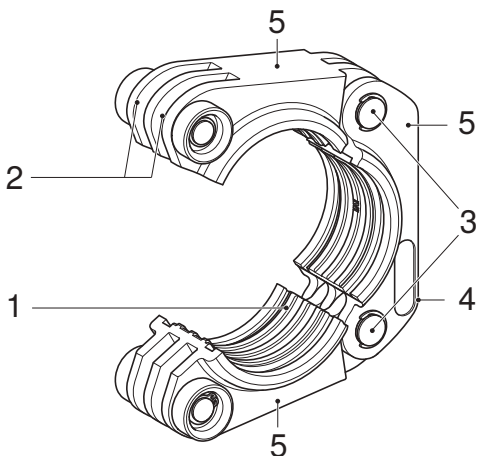
Sym-boli	Merkitys
	Yhteensopivuusmerkintä: viittaa yhteensopivien puristuslaitteiden käyttöön.

## Tuotteessa olevat symbolit

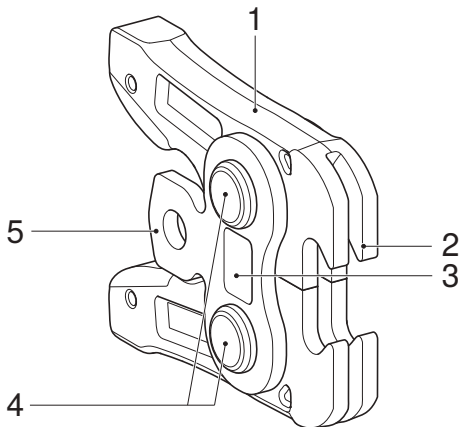
Sym-boli	Merkitys
	Ympäristöön sinkoavien lohjenneiden osien aiheuttama vaara.
	Oheiset turvallisuusohjeet ja määräykset on luettava ennen Geberit-puristuspään käyttöönottoa ja käyttöä.
	Huoltomerkki: ilmoittaa seuraavan huollon ajankohdan.
	Yhteensopivuusmerkintä: viittaa yhteensopivien puristuslaitteiden käyttöön.

## Tuotekuvaus

### Geberit Mepla -puristuskaulusten ja Geberit-välileukojen rakenne



- 1 Puristuspinta
- 2 Urat
- 3 Kauluksen nivelet
- 4 Yhteensopivuusmerkintä
- 5 Kauluksen osat



- 1 Leukojen pidike
- 2 Hammas
- 3 Yhteensopivuusmerkintä
- 4 Leukojen nivelet
- 5 Laippa

Yhteensopivuus	Välileuan malli
2	ZB 203A
2	ZB 203

# Käyttö

---

## Geberit-välileuan kiinnittäminen puristustyökaluun

---



### **VAROITUS**

Ympäristöön sinkoavat lohjenneet osat voivat aiheuttaa loukkaantumisen virheellisen käytön yhteydessä sekä käytettäessä kuluneita tai vaurioituneita välileukoja

- ▶ Käytä välileukaa ainoastaan sen ollessa teknisesti moitteettomassa kunnossa.
- ▶ Varmista, että käytettävä välileuka sopii puristuskaulukseen.
- ▶ Älä käytä välileukaa vääränlaisen tai määräysten vastaisen käytön jälkeen, vaan tarkastuta se valtuutetussa korjaamossa.
- ▶ Käytä sopivia suojarusteita (suojalaseja, suojakypärää jne.).



### **HUOMIO**

Loukkaumisvaara kiinnittämättömien Geberit-puristuspäiden putoamisen takia

- ▶ Kun asetat Geberit-puristuspäät (puristusleuat, välileuat) työkalutelineeseen, pidä puristustyökalua pystyssä.

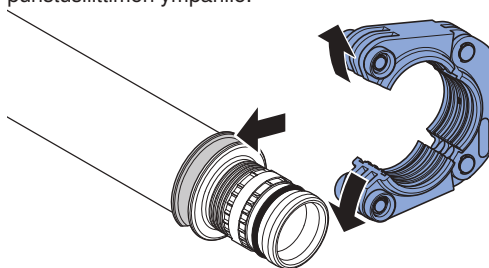
## HUOMAUTUS

### Laitevaurioita virheellisen käytön takia

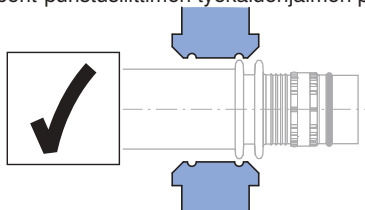
- ▶ Käytä vain Geberit-puristuspäitä (puristusleuat, puristuskaulukset, välileuat), joissa on sama yhteensopivuusmerkintä kuin puristuslaitteessa.
- 
- ▶ Kiinnitä Geberit-välileuka kuvauksen mukaan puristustyökaluun. → Katso vastaavan puristustyökalun käyttöohje.

## Geberit Mepla -puristuskauluksen asettaminen puristusliittimen ympärille

- 1 Avaa Geberit-puristuskaulus vetämällä kauluksen segmenttejä erilleen ja asettamalla puristuskaulus Geberit-puristusliittimen ympärille.



- 2 Varmista, että Geberit-puristuskauluksen puristuspianta on oikein Geberit-puristusliittimen työkaluohjaimen päällä.



- 3 Käännä suljettu Geberit-puristuskaulus puristusasettoon.

## Geberit-välileuan kiinnittäminen Geberit Mepla -puristuskaulukseen

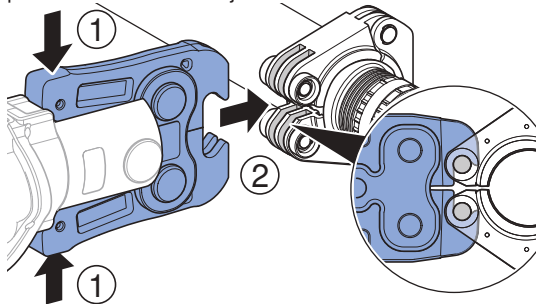
### HUOMAUTUS

Geberit-puristuskaulus vaurioituu, jos Geberit-välileukaa käytetään väärin

- Varmista, että Geberit-välileuan hampaat kiinnittyvät aina kunnolla Geberit-puristuskauluksen tappeihin.

- 1 Avaa Geberit-välileuka painamalla leukojen pidikkeet yhteen.

- 2 Työnnä Geberit-välileuan hampaat Geberit-puristuskauluksen uriin ja kiinnitä nokkiin.



- 3 Irrota molemmat leukojen pidikkeet.



## Geberit Mepla -puristuskauluksella puristaminen

---



### **HUOMIO**

#### **Geberit-puristusliittimen terävistä reunoista johtuva viiltohaavojen vaara**

Vialliset Geberit-puristuskaulukset voivat aiheuttaa teräviä reunoja Geberit-puristusliittimeen.

- ▶ Käytä vain teknisesti moitteettomia ja huollettuja puristuskauluksia.
- ▶ Tarkasta puristamisen jälkeen, onko puristusliittimessä teräviä reunoja, ja vaihda tarvittaessa puristuskaulus.



### **HUOMIO**

#### **Puristumisvaara**

- ▶ Pidä kädet poissa Geberit-puristuskauluksesta ja välileuasta.

---

## **HUOMAUTUS**

### **Geberit-puristuskauluksen vaurio vääränlaisen puristuksen takia**

Geberit-puristuskaulus voi vaurioitua vääränlaisen puristuksen takia.

- ▶ Vaihda vaurioitunut puristuskaulus ja poista se käytöstä.

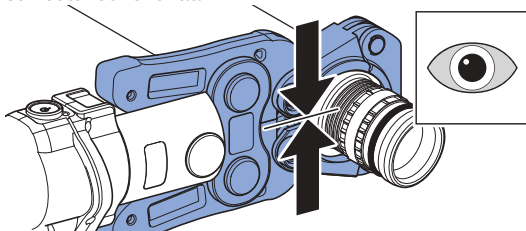
## HUOMAUTUS

### Vääränlaisen puristuksen aiheuttama vuotava liitos

- ▶ Tarkastuta vajavaisesti suljettu Geberit-puristuskaulus yhdessä välileuan ja puristustyökalun kanssa valtuutetussa korjaamossa.
- ▶ Vaihda väärin puristettu liitos. Sitä ei saa jälkipuristaa.

**1** Purista Geberit-puristusliitin. → Katso vastaavan puristustyökalun käyttöohje.

**2** Tarkasta puristamisen jälkeen, onko Geberit-puristuskaulus sulkeutunut kokonaan.



**3** Avaa Geberit-välileuka ja irrota se Geberit-puristuskauluksesta.

**4** Avaa ja irrota Geberit-puristuskaulus.



Jos puristusliitos ei ole puristunut täysin esimerkiksi virtakatkoksen vuoksi, se täytyy jälkipuristaa. Geberit-puristusleukaa tai -puristuskaulusta ei saa tällöin poistaa tai kääntää. Jälkipuristus tehdään samoin kuin tavallinen puristus. Jälkipuristuksen aikana puristustyökalu voi aiheuttaa voimakkaan paluuiskun riippuen esipuristuksesta.

---

## Kunnossapitogeen

---

### Geberit-puristuspäiden huolto-ohjeet

Jäljempänä esitettyjä huoltovälejä täytyy turvallisuussyistä ehdottomasti noudattaa ja huoltotyöt suorittaa. Sama pätee myös puristustyökalujen sitoviin huolto-ohjeisiin. Jos näitä Geberit-puristuskauluksia käytetään määräysten mukaisesti, niitä ei tarvitse toimittaa tarkastukseen valtuutettuihin korjaamoihin.

Puristuskauluksia ja välileukoja on kuitenkin huollettava. Geberit-puristuskaulukset ja välileuat, joita ei ole huollettu tai joita ei ole huollettu asianmukaisesti, voivat aiheuttaa onnettomuuksia ja loukkaantumisia.

Jäljempänä kuvattuja huoltovälejä on ehdottomasti noudatettava ja huoltotyöt on suoritettava:

Huoltoväli	Huoltotyö
<p>Säännöllisesti, ennen käyttöä, työpäivän alussa</p>	<ul style="list-style-type: none"> <li>▶ Tarkasta, onko Geberit-puristuskauluk- sessa ja -välileuassa ulkoisia puutteita, kuten vaurioita, materiaalisäröjä, ruos- tuneita kohtia tai muita kulumisilmiöitä. Jos puutteita on, vaihda puristuskaulus tai välileuka tai korjauta puutteet val- tuutetussa korjaamossa.</li> <li>• Puristuskaulus: <ul style="list-style-type: none"> <li>– Suihkuta puristuspinnaalle BRUNOX® Turbo-Spray® -ainetta ja puhdistusta liinalla.</li> <li>– Poista kerrostumat puristuspinna- sta.</li> <li>– Tarkasta, liikkuvatko kauluksen nivelet ja kauluksen osat kevyesti. Paina niveliä ja osia tarvittaessa useita kertoja, kunnes ne liikkuvat taas kevyesti.</li> </ul> </li> <li>• Välileuka: <ul style="list-style-type: none"> <li>– Suihkuta koko välileualle BRUNOX® Turbo-Spray® -ainetta ja puhdistusta liinalla.</li> <li>– Tarkasta, liikkuvatko leukojen pidikkeet ja välileukojen nivelet kevyesti. Paina leukojen pidikkeitä tarvittaessa useita kertoja, kunnes ne liikkuvat taas kevyesti.</li> </ul> </li> </ul>

Huoltoväli	Huoltotyö
Viimeistään vuoden kuluttua tai huolto-merkin tietojen mukaan	<ul style="list-style-type: none"><li>• Välileuka, huoltovapaa (esim. ZB 203A):<ul style="list-style-type: none"><li>– Tälle välileualle ei tarvitse suorittaa mitään erityistä huoltoa.</li></ul></li><li>• Välileuka, huolto suoritettava (esim. ZB 203):<ul style="list-style-type: none"><li>– Tarkastuta välileuan kulumistila valtuutetussa korjaamossa.</li></ul></li></ul>

## Valtuutetut korjaamot

Voit kysyä valtuutettujen korjaamoiden osoitteita Geberit-jakeluyhtiöistä.

## Hävittäminen

---

### Geberit-puristuspäiden hävittäminen

Geberit-puristuspäät on valmistettu teräksestä. Käytöstä poistettavat Geberit-puristuspäät (puristusleuat, puristuskaulukset, välileuat) eivät näin ollen kuulu sekajätteeseen. Ne on palautettava asianmukaista hävittämistä varten suoraan Geberit-yhtiöön tai toimitettava paikalliseen romumetallin vastaanottoaikaan.

## Vaativuuden mukaisuus

---

### Geberit-puristuspäiden vaativuuden mukaisuusvakuutus

Geberit-puristuspäät (puristusleuat, puristuskaulukset, välileuat) ovat järjestelmän osia, eikä niille ole omaa vaativuuden mukaisuusvakuutusta. Vastaavat vaativuuden mukaisuusvakuutukset liittyvät puristuslaitteisiin.

### Dokumentoinnista vastaava henkilö

Werner Trefzer, Technical Documentation, Geberit International AG,  
CH-8645 Jona, Sveitsi


## Mikilvæg öryggisatriði

---

### Rétt notkun

Geberit Mepla þrýstikragar og millikjaftar eru eingöngu ætlaðir til að pressa Geberit Mepla rör og þrýstitengi.

Geberit mælir með því að Geberit Mepla þrýstikragar og millikjaftar séu eingöngu notaðir í eftirfarandi þrýstitækjum:

- Geberit þrýstitækjum með sömu samhæfismerkingu  og Geberit Mepla þrýstikraginn.
- Þrýstitækjum frá öðrum framleiðendum sem Geberit leyfir til notkunar með Geberit Mepla rörum og þrýstitengjum. → Sjá tæknilegu upplýsingarnar í „Samhæf þrýstitæki fyrir Geberit Mepla, Geberit Mapress og Geberit Volex þrýstikerfi“.

Önnur þrýstitæki hafa ekki verið prófuð af Geberit með tilliti til þess hvort þau henta fyrir Geberit Mepla þrýstikraga og millikjafta. Ef notað er of mikið þrýstiafl á þrýstitæki getur endingartími þrýstikraganna og millikjaftanna styst umtalsvert.

Notið eingöngu Geberit Mepla þrýstikraga og millikjafta með þvermáli sem samræmist Geberit Mepla þrýstitengjunum sem vinna á með.

Eingöngu fagmenn á sviði röralagna mega nota Geberit Mepla þrýstikraga og millikjafta.

## Röng notkun

---



### VIÐVÖRUN

**Slyshætta við notkun í þrýstitækjum með of miklu þrýstiafli**

- ▶ Nota verður þrýstitæki með fyrirhuguðum hætti.

Eingöngu má nota Geberit Mepla þrýstikraga og millikjafta samkvæmt því sem fram kemur í þessari notendahandbók. Öll önnur notkun telst vera röng og getur valdið slysum.

## Hæfniskröfur til notenda

Fái notendur ekki viðeigandi þjálfun eru þeir ekki færir um að greina eða meta þær hættur sem stafað geta af pressun. Þetta getur leitt til þess að notendur valdi sjálfum sér eða öðrum áverkum.

- Notendur verða að þekkja gildandi öryggisreglur í hverju landi og fara eftir þeim.



- Áður en unnið er með Geberit þrýstikraga og Geberit millikjafna í fyrsta skipti verður notandinn að fá tilsögn í notkun þeirra hjá fagmanni eða sækja viðeigandi námskeið.

## **Fara skal eftir leiðbeiningum og ábendingum**

Hætta er á slysum ef ekki er farið eftir öryggisleiðbeiningunum og ábendingunum.

- Lesa skal allar öryggisleiðbeiningar og ábendingar fyrir þrýstitækið, Geberit þrýstikragann og Geberit millikjafntinn vandlega áður en búnaðurinn er tekinn í notkun.
- Fylgið öryggisleiðbeiningum fyrir þær rekstrarvörur sem notaðar eru.
- Geymið allar öryggisleiðbeiningar og ábendingar til síðari nota.

## **Koma skal í veg fyrir hættu vegna Geberit þrýstihluta sem eru í ólagi**



### **VIÐVÖRUN**

**Slysaætta vegna brota sem skjótast burt**

- ▶ Notið hlífðargleraugu og öryggishjál.

Geberit þrýstihlutir (þrýstikjaftar, þrýstikragar, millikjaftar) verða fyrir miklu álagi við pressun og slitna með tímanum. Ef notaðir eru slitnir eða skemmdir Geberit þrýstihlutir geta slyst hlotist af.

- Þegar þrýstihlutir eru notaðir verða þeir að vera í fullkomnu lagi.
- Sinna skal viðhaldi þrýstihluta reglulega. → Sjá viðhaldsreglur fyrir Geberit þrýstihluti.
- Geymið þrýstihluti aðeins á þurrum stöðum.
- Flytja skal þrýstihluti í tösku þannig að þeir séu varðir fyrir hnjaski.
- Fyrir og eftir hverja notkun þrýstihluta skal skoða þá með tilliti til ágalla og skemmda. Einkum skal gæta að smásprungum í pressunarútlínum og flösum.
- Ef smásprungur koma í ljós: Takið þrýstihlutina tafarlaust úr notkun og merkið þá til að gefa til kynna að þeir séu í ólagi.

## **Varast skal að valda skemmdum á Geberit þrýstihlutum með rangri pressun**

Ef pressun fer ekki rétt fram eða notkun er ekki með fyrirhuguðum hætti, til dæmis þegar aðskotahlutir eru pressaðir með, geta Geberit þrýstihlutirnir (þrýstikjaftar, þrýstikragar, millikjaftar) orðið fyrir skemmdum.





- Setjið þrýstihluti ekki skakkt á þrýstitengið.
- Hengið klær millikjaftsins rétt á þrýstikragann.
- Ef grunur leikur á um að þrýstihlutir séu skemmdir (til dæmis ef hvassar brúnir eru á þrýstitengi eftir pressun) skal skipta um þá.

## **Nota skal persónuhlífar**




Ef ekki er notaður viðeigandi hlífðarbúnaður er hættu á slysum. Nota skal öryggishjál, hlífðargleraugu og öryggisskó á meðan pressun fer fram.

## Skýringar á táknum

### Tákn í leiðbeiningunum

Tákn	Merking
	<b>VIÐVÖRUN</b> Gefur til kynna hættu sem getur leitt til dauða eða alvarlegra áverka ef ekki er komið í veg fyrir hana.
	<b>VARÚÐ</b> Gefur til kynna hættu sem getur leitt til áverka ef ekki er komið í veg fyrir hana.
	<b>ATHUGIÐ</b> Gefur til kynna hættu sem getur leitt til tjóns ef ekki er komið í veg fyrir hana.
	Bendir á frekari upplýsingar.
	Bendir á að skoða þarf hlutinn áður en hann er notaður.
	Bendir á rétta aðferð við notkun.
<b>2</b>	Samhæfismerking: Vekur athygli á að nota skuli samhæf þrýstítæki.

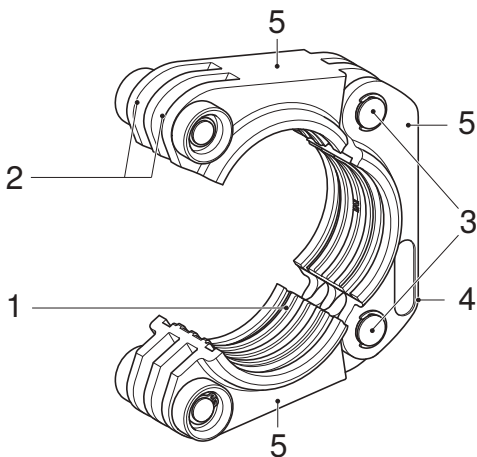
## Tákn á vörunni

Tákn	Merking
	Hætta vegna brota sem skjótast burt.
	Lesið meðfylgjandi öryggisleiðbeiningar og leiðbeiningar áður en Geberit þrýstihluturinn er tekinn í notkun.
	Skoðunarmiði: Tilgreinir hvenær viðhald skal fara fram næst.
<b>2</b>	Samhæfismerking: Vekur athygli á að nota skuli samhæf þrýstítæki.

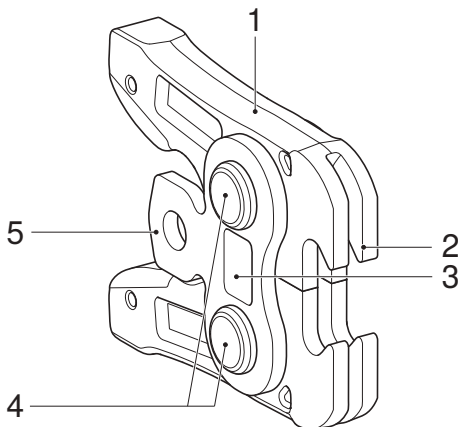
## Vörulýsing

---

### Samsetning Geberit Mepla þrýstikraga og Geberit millikjafta



- 1 Pressurarútlínur
- 2 Raufar
- 3 Kragaliðir
- 4 Samhæfismerking
- 5 Kragahlutar



- 1 Prýstikjaftsarmur
- 2 Kló
- 3 Samhæfismerking
- 4 Liðir þrýstikjafts
- 5 Flansi

Samhæfi	Gerð millikjafts
2	ZB 203A
2	ZB 203

## Notkun

---

### Geberit millikjafstur settur í þrýstítæki

---



#### VIÐVÖRUN

Hætta er á slysum vegna brota sem skjótast burt ef millikjafsturnir eru ekki notaðir rétt eða ef slitnir eða skemmdir millikjafstar eru notaðir

- ▶ Þegar millikjafstar eru notaðir verða þeir að vera í fullkomnu lagi.
- ▶ Gætið þess að millikjafsturinn sem er notaður passi á þrýstikragann.
- ▶ Ef millikjafsturinn hefur verið notaður á rangan hátt eða á annan hátt en fyrirhugaður er skal ekki nota hann áfram heldur láta yfirfara hann á viðurkenndu verkstæði.
- ▶ Notið viðeigandi hlífðarbúnað (hlífðargleraugu, öryggishjálmi o.s.frv.).



#### VARÚÐ

Hætta er á slysum ef lausir Geberit þrýstihlutir falla niður

- ▶ Haldið þrýstítækinu uppréttu þegar Geberit þrýstihlutir (þrýstikjafstar, millikjafstar) eru settir í verkfærisfestinguna.



---

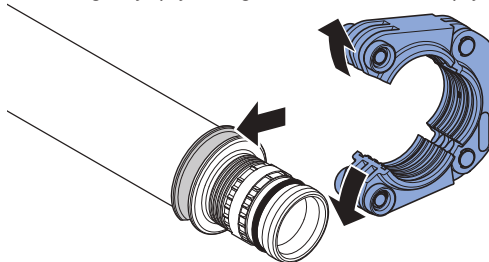
## ATHUGIÐ

### Skemmdir á tæki vegna rangrar notkunar

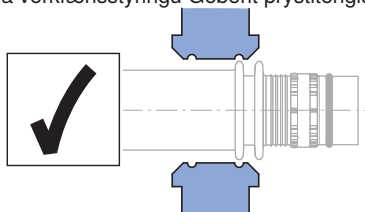
- ▶ Notið eingöngu Geberit þrýstihluti (þrýstikjafta, þrýstikraga, millikjafta) sem eru með sömu samhæfismerkingu og þrýstitækið.
- 
- ▶ Setjið Geberit millikjaftinn í þrýstitækið samkvæmt leiðbeiningum. → Sjá notkunarleiðbeiningar þrýstitækisins.

## Geberit Mepla þrýstikragi settur utan um þrýstitengi

- 1 Til að opna Geberit þrýstikragann skal draga kragahlutana í sundur og setja þrýstikragann utan um Geberit þrýstitengið.



- 2 Gætið þess að pressunarútlínur Geberit þrýstikragans séu settar rétt á verkfærisstýringu Geberit þrýstitengisins.



- 3 Snúið lokuðum Geberit þrýstikraganum í pressunarstöðu.

## Geberit millikjafur hengdur í Geberit Mepla þrýstikraga

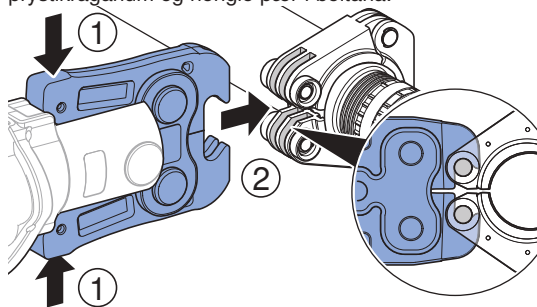
### ATHUGIÐ

Skemmdir á Geberit þrýstikraganum ef Geberit millikjafurinn er ekki notaður rétt

- ▶ Gætið þess að klær Geberit millikjaftsins grípi alltaf alveg um bolta Geberit þrýstikragans.

**1** Þrýstið báðum þrýstikjaftsörmunum saman til að opna Geberit millikjafinn.

**2** Setjið klær Geberit millikjaftsins í raufarnar á Geberit þrýstikraganum og hengið þær í boltana.



**3** Sleppið báðum þrýstikjaftsörmunum.

## Pressað með Geberit Mepla þrýstikrögum

---



### VARÚÐ

Hætta er á að skera sig á hvössum brúnum á Geberit þrýstitenginu

Ef Geberit þrýstikragar eru í ólagi geta þeir orsakað hvassar brúnir á Geberit þrýstitenginu.

- ▶ Notið eingöngu þrýstikraga sem eru í fullkomnu lagi og hefur verið haldið rétt við.
- ▶ Að pressun lokinni skal athuga hvort hvassar brúnir eru á þrýstitenginu og skipta um þrýstikragann ef þess þarf.



### VARÚÐ

Hætta er á að klemmast á milli

- ▶ Haldið höndum frá Geberit þrýstikraganum og millikjafninum.

## ATHUGIÐ

**Skemmdir á Geberit þrýstikraga vegna rangrar pressunar**

Ef pressunin fer ekki rétt fram getur Geberit þrýstikraginn orðið fyrir skemmdum.

- ▶ Skipta skal um skemmdan þrýstikraga og taka hann úr notkun.

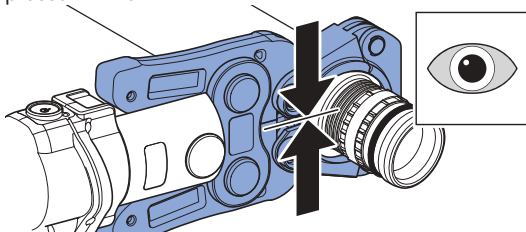
## ATHUGIÐ

### Ópétt tenging vegna rangrar pressunar

- ▶ Ef Geberit þrýstikraginn hefur ekki lokast alveg skal láta athuga þrýstitækið, millikjafinn og þrýstikragann á viðurkenndu verkstæði.
- ▶ Ef pressunin hefur mistekist skal skipta um tengið. Ekki má pressa sama tengi aftur.

**1** Pressið Geberit þrýstitengið. → Sjá notkunarleiðbeiningar þrýstitækisins.

**2** Gætið þess að Geberit þrýstikraginn sé alveg lokaður að pressuninni lokinni.



**3** Opnið Geberit millikjafinn og losið hann af Geberit þrýstikraganum.

**4** Opnið Geberit þrýstikragann og takið hann af.



Ef þrýsting er ekki pressað nógu vel, t.d. ef rafmagnnið fer af, verður að pressa aftur. Þegar það er gert má hvorki taka Geberit þrýstikjafinn eða þrýstikragann af né snúa honum. Þegar pressað er aftur skal nota sama verklag og við venjulega pressun. Allt eftir fyrri pressun getur verið að þrýstiverkfærið mæti engri mótstöðu á löngum kafla.

## Viðhald

---

### Viðhaldsreglur fyrir Geberit þrýstihluti

Af öryggisástæðum er mikilvægt að eftirfarandi viðhaldsvinna fari fram á tilsettum tímum. Það sama á við um bindandi reglur um viðhald þrýstitækja. Ef notkun er með fyrirhuguðum hætti þarf ekki að láta skoða Geberit þrýstikragana á viðurkenndu verkstæði. Engu að síður verður að sinna viðhaldi á þrýstikrögum og millikjöftum. Ef viðhaldi Geberit þrýstikraga og millikjaftra er ekki sinnt eða fer ekki rétt fram getur það haft slys og áverka í för með sér.

Mikilvægt er að eftirfarandi viðhald fari fram á tilgreindum tímum:

Viðhaldstímabil	Viðhaldsvinna
<p>Reglubundið, fyrir notkun eða í byrjun vinnudags</p>	<p>► Skoðið Geberit þrýstikragann og millikjaftinn með tilliti til ytri ágalla á borð við skemmdir, smásprungur, ryð og önnur merki um slit. Komi ágallar í ljós skal skipta um þrýstikragann eða millikjaftinn eða láta gera við búnaðinn á viðurkenndu verkstæði.</p> <ul style="list-style-type: none"> <li>• Þrýstikragi: <ul style="list-style-type: none"> <li>– Úðið BRUNOX® Turbo-Spray® á pressunarútlínur og hreinsið með klúti.</li> <li>– Fjarlægið það sem safnast hefur fyrir í pressunarútlínum.</li> <li>– Athugið hvort kragaliðir og kragahlutar eru stífir. Ef þörf krefur skal hreyfa liðina og hlutana nokkrum þar til þeir eru ekki lengur stífir.</li> </ul> </li> <li>• Millikjaftur: <ul style="list-style-type: none"> <li>– Úðið BRUNOX® Turbo-Spray® á allan millikjaftinn og hreinsið með klúti.</li> <li>– Athugið hvort armar og liðir á millikjaftinum eru stífir. Ef þörf krefur skal hreyfa þrýstikjaftsarmana nokkrum sinnum þar til þeir eru ekki lengur stífir.</li> </ul> </li> </ul>

Viðhaldstímabil	Viðhaldsvinna
Í síðasta lagi eftir eitt ár eða samkvæmt því sem fram kemur á skoðunarmiða	<ul style="list-style-type: none"> <li>• Millikjafur sem þarfnast ekki viðhalds (t.d. ZB 203A):               <ul style="list-style-type: none"> <li>– Þessi millikjafur þarfnast ekki sérstaks viðhalds.</li> </ul> </li> <li>• Millikjafur sem þarfnast viðhalds (t.d. ZB 203):               <ul style="list-style-type: none"> <li>– Látið athuga með slit á millikjafinum á viðurkenndu verkstæði.</li> </ul> </li> </ul>

## Viðurkennd verkstæði

Nálgast má heimilisföng viðurkenndra verkstæða hjá söluaðilum Geberit.



## Förgun

---

### Förgun Geberit þrýstihluta

Geberit þrýstihlutir eru úr stáli. Þess vegna má ekki fleygja úr sér gengnum Geberit þrýstihlutum (þrýstikjöftum, þrýstikrögum, millikjöftum) með venjulegu sorpi. Skila skal þeim beint til Geberit eða móttökustöðvar fyrir brotajárn, þar sem séð verður um að farga þeim með viðeigandi hætti.

## Samræmi

---

### Samræmisýfirlýsing fyrir Geberit þrýstihluti

Geberit þrýstihlutir (þrýstikjaftar, þrýstikragar, millikjaftar) tilheyra kerfi og eru því ekki með eigin samræmisýfirlýsingu. Viðeigandi samræmisýfirlýsingar fylgja með þrýstitækjunum.

### Ábyrgur fyrir gögnunum er

Werner Trefzer, Technical Documentation, Geberit International AG,  
CH-8645 Jona, Sviss


## **Podstawowe wskazówki bezpieczeństwa**

---

### **Użycie zgodne z przeznaczeniem**

Opaski zaciskowe i szczęki pośrednie Geberit Mepla służą wyłącznie do zaciskania rur i kształtek zaciskowych systemu Geberit Mepla.

Geberit zaleca stosowanie opasek zaciskowych i szczęk pośrednich Geberit Mepla tylko w następujących modułach napędowych zaciskarki:

- W modułach napędowych zaciskarki firmy Geberit posiadających ten sam znak zgodności  co opaska zaciskowa Geberit Mepla.
- W modułach napędowych zaciskarki innych producentów, które są dopuszczone przez Geberit i służą do zaciskania rur i kształtek zaciskowych systemu Geberit Mepla. → Patrz również Informacje techniczne „Kompatybilne moduły napędowe zaciskarki do systemów zaciskowych Geberit Mepla, Geberit Mapress oraz Geberit Volex“.

Firma Geberit nie sprawdziła możliwości stosowania innych modułów napędowych zaciskarki z opaskami zaciskowymi i szczękami pośrednimi Geberit Mepla. Stosowanie modułów napędowych

zaciskarki o zbyt dużej sile zacisku może spowodować znaczne skrócenie okresu użytkowania opasek zaciskowych i szczęk pośrednich.

Stosować tylko opaski zaciskowe i szczęki pośrednie Geberit Mepla odpowiadające średnicy obrabianej kształtki zaciskowej Geberit Mepla.

Opaski zaciskowe i szczęki pośrednie Geberit Mepla mogą być użytkowane tylko przez osoby wykwalifikowane w zakresie instalacji rurowych.

## Użycie niezgodne z przeznaczeniem

---



### **OSTRZEŻENIE**

**Niebezpieczeństwo odniesienia obrażeń w przypadku zastosowania w modułach napędowych zaciskarki ze zbyt dużą siłą zacisku**

- ▶ Moduły napędowe zaciskarki stosować tylko zgodnie z ich przeznaczeniem.

Opaski zaciskowe i szczęki pośrednie Geberit Mepla są przeznaczone wyłącznie do użytkowania zgodnie z niniejszą instrukcją użytkowania. Inne rodzaje zastosowania są niezgodne z przeznaczeniem i mogą prowadzić do obrażeń.

## Kwalifikacje użytkowników

Użytkownicy bez odpowiednich kwalifikacji nie potrafią rozpoznać ani prawidłowo oszacować zagrożeń związanych z procesem zaciskania. Wskutek tego obrażenia może odnieść sam użytkownik lub inne osoby.

- Użytkownicy muszą zapoznać się z przepisami bezpieczeństwa i stosować się do nich.
- Użytkownicy, którzy po raz pierwszy pracują z opaskami zaciskowymi Geberit i szczękami pośrednimi Geberit powinni zostać poinstruowani przez specjalistę w zakresie bezpiecznej obsługi urządzeń lub wziąć udział w odpowiednim szkoleniu.

## Przestrzeganie wskazówek i instrukcji

Zaniedbania w przestrzeganiu wskazówek bezpieczeństwa oraz instrukcji mogą doprowadzić do obrażeń.

- Przed uruchomieniem przeczytać i przestrzegać wszystkich wskazówek bezpieczeństwa i instrukcji dotyczących pracy z modułami napędowymi zaciskarki, opaskami zaciskowymi Geberit i szczękami pośrednimi Geberit.

- Przestrzegać wskazówek bezpieczeństwa dotyczących używanych materiałów zużywających się.
- Wszystkie wskazówki bezpieczeństwa i instrukcje należy zachować na przyszłość.

## **Unikanie niebezpieczeństw powodowanych uszkodzonymi nasadkami zaciskowymi Geberit**

---



### **OSTRZEŻENIE**

**Niebezpieczeństwo odniesienia obrażeń spowodowane wyrzuconymi w powietrze odłamkami**

- ▶ Założyć okulary ochronne oraz kask.

W trakcie zaciskania nasadki zaciskające Geberit (szczęki zaciskowe, opaski zaciskowe, szczęki pośrednie) są narażone na działanie dużych sił i ulegają zużyciu. Zastosowanie zużytych lub uszkodzonych nasadek zaciskających Geberit może prowadzić do obrażeń.

- Używać wyłącznie nasadek zaciskających w nienagannym stanie technicznym.

- Regularnie konserwować nasadki zaciskowe.  
→ Patrz zasady konserwacji nasadek zaciskających Geberit.
- Nasadki zaciskające stosować wyłącznie w suchych pomieszczeniach.
- Nasadki zaciskające transportować w walizce transportowej i zabezpieczyć je przed wstrząsami.
- Regularnie kontrolować nasadki zaciskające pod kątem wad i uszkodzeń. Kontrolować w szczególności pod kątem pęknięć materiału po wewnętrznej stronie szczęk i na kołnierzach.
- W przypadku pęknięć materiału: natychmiast wycofać nasadki zaciskające z użytku, oznaczyć je jako uszkodzone i nie używać ich więcej.

## **Unikać uszkodzeń nasadek zaciskowych Geberit na skutek nieprawidłowego zaciskania**

Nasadki zaciskowe Geberit (szczęki zaciskowe, opaski zaciskowe, szczęki pośrednie) mogą ulec uszkodzeniu w wyniku nieprawidłowego zaciskania lub użycia np. przy zaciskaniu ciał obcych.

- Nasadki zaciskowe zakładać równo na kształtkę zaciskową.
- Zaczepić szczęki pośrednie prawidłowo w opasce zaciskowej.
- W razie podejrzenia wystąpienia uszkodzeń nasadek zaciskowych (np. w przypadku ostrych krawędzi kształtki zaciskowej po zaciskaniu) należy je wymienić.






## **Stosowanie środków ochrony osobistej**

Jeśli nie są stosowane odpowiednie środki ochrony osobistej, osoby mogą odnieść obrażenia.


Podczas zaciskania nosić kask, okulary ochronne i obuwie ochronne.

## Objaśnienie symboli





### Symbole zastosowane w instrukcji

Sym- bol	Znaczenie
	<b>OSTRZEŻENIE</b> Oznacza zagrożenie, mogące prowadzić do śmierci lub ciężkich obrażeń, jeżeli nie zostanie wyeliminowane.
	<b>OSTROŻNIE</b> Oznacza zagrożenie, prowadzące do obrażeń, jeżeli nie zostanie wyeliminowane.
	<b>UWAGA</b> Oznacza zagrożenie, prowadzące do szkód materialnych, jeżeli nie zostanie wyeliminowane.
	Wskazuje na dodatkową informację.
	Informuje o tym, że należy przeprowadzić oględziny.
	Wskazuje na prawidłowe zastosowanie.



Sym-bol	Znaczenie
	Znak zgodności: wskazuje na konieczność zastosowania kompatybilnych modułów napędowych zaciskarki.

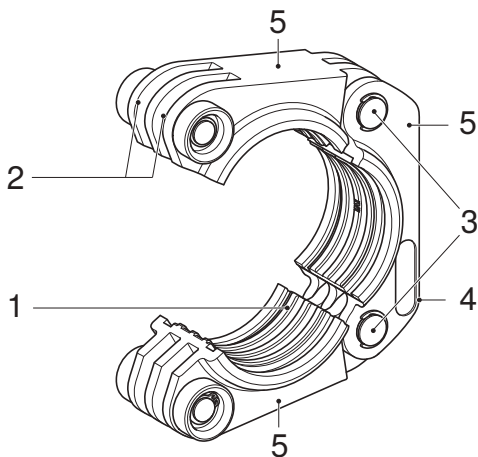
## Symbole na produkcie

Sym-bol	Znaczenie
	Niebezpieczeństwo powodowane wyrzucenymi w powietrze odłamkami.
	Przed uruchomieniem i użyciem nasadki zaciskowej Geberit przeczytać dołączone wskazówki bezpieczeństwa oraz instrukcję.
	Nalepka serwisowa: na niej jest podany termin następnej konserwacji.
	Znak zgodności: wskazuje na konieczność zastosowania kompatybilnych modułów napędowych zaciskarki.

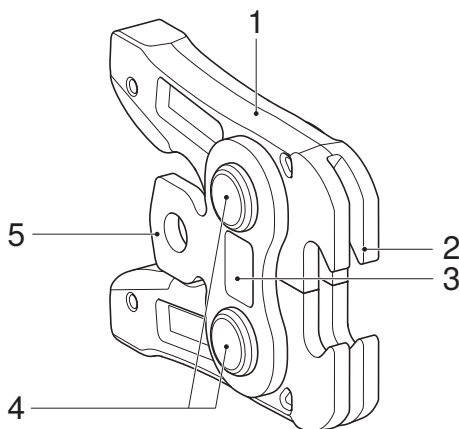
## Opis produktu

---

### Opis systemu opasek zaciskowych Geberit Mepla i szczęk pośrednich Geberit



- 1 Wewnętrzna strona szczęk
- 2 Rowki
- 3 Przeguby opaski
- 4 Znak zgodności
- 5 Segmenty opaski



- 1 Dźwignia szczęk
- 2 Pazur
- 3 Znak zgodności
- 4 Przeguby szczęk
- 5 Kołnierz

Zgodność	Typ szczęk pośrednich
2	ZB 203A
2	ZB 203

## Obsługa

---

### Zakładanie szczęk pośrednich Geberit do modułu napędowego zaciskarki

---



#### **OSTRZEŻENIE**

**Niebezpieczeństwo zranienia odskakującymi z impetem odłamkami w razie nieprawidłowego zastosowania oraz w razie użycia zużytych lub uszkodzonych szczęk pośrednich**

- ▶ Używać wyłącznie szczęk pośrednich w nienagannym stanie technicznym.
- ▶ Upewnić się, że używane szczęki pośrednie pasują do opaski zaciskowej.
- ▶ Nie używać ponownie szczęk pośrednich, które zostały użyte w nieprawidłowy sposób lub niezgodnie z przeznaczeniem i zlecić ich kontrolę w autoryzowanym zakładzie.
- ▶ Stosować odpowiednie środki ochrony (okulary ochronne, kask itp.).



#### **OSTROŻNIE**

**Niebezpieczeństwo odniesienia obrażeń spowodowane spadnięciem niezabezpieczonych nasadek zaciskowych Geberit**

- ▶ Podczas zakładania nasadek zaciskowych Geberit (szczęki pośrednie, szczęki zaciskowe) do mocowania narzędzia należy trzymać prosto moduł napędowy zaciskarki.

---

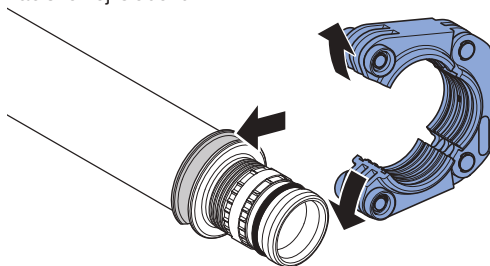
## UWAGA

### Niebezpieczeństwo uszkodzenia urządzenia w przypadku nieprawidłowego zastosowania

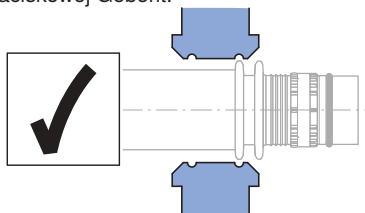
- ▶ Stosować tylko nasadki zaciskowe Geberit (szczęki zaciskowe, opaski zaciskowe, szczęki pośrednie) z tym samym znakiem zgodności co moduł napędowy zaciskarki.
- 
- ▶ Zakładać szczęki pośrednie Geberit do modułu napędowego zaciskarki zgodnie z opisem. → Patrz instrukcja obsługi określonego modułu napędowego zaciskarki.

## Zakładanie opaski zaciskowej Geberit Mepla wokół kształtki zaciskowej

- 1** W celu otwarcia opaski zaciskowej Geberit rozciągnąć segmenty opaski i założyć opaskę zaciskową wokół kształtki zaciskowej Geberit.



- 2** Upewnić się, że wewnętrzna strona szczęk opaski zaciskowej Geberit jest prawidłowo założona na prowadnicę kształtki zaciskowej Geberit.



- 3** Obrócić zamkniętą opaskę zaciskową Geberit do pozycji zaciskania.

## Zaczepianie szczęk pośrednich Geberit w opasce zaciskowej Geberit Mepla

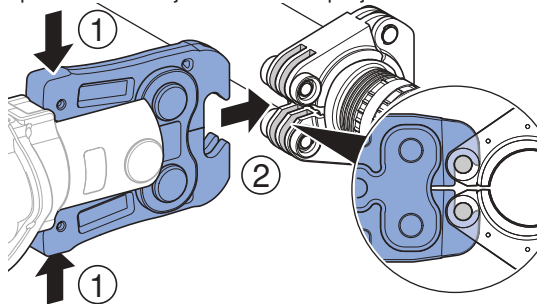
### UWAGA

Uszkodzenie opaski zaciskowej Geberit w przypadku nieprawidłowego zastosowania szczęk pośrednich Geberit

- ▶ Upewnić się, że pazury szczęk pośrednich Geberit zawsze całkowicie obejmują sworznie opaski zaciskowej Geberit.

- 1 W celu otwarcia szczęk pośrednich Geberit ścisnąć obie dźwignie szczęk.

- 2 Wprowadzić pazury szczęk pośrednich Geberit we wpusty opaski zaciskowej Geberit i zaczepić je na sworzniach.



- 3 Puścić obie dźwignie szczęk.

## Zaciskanie za pomocą opasek zaciskowych Geberit Mepla

---



### OSTROŻNIE

#### Niebezpieczeństwo przecięcia skóry o ostre krawędzie kształtki zaciskowej Geberit

Uszkodzone opaski zaciskowe Geberit mogą spowodować powstanie ostrych krawędzi kształtki zaciskowej Geberit.

- ▶ Stosować tylko opaski zaciskowe w nienagannym stanie technicznym i poddawane konserwacji.
  - ▶ Po zakończeniu zaciskania sprawdzić kształtkę zaciskową pod kątem ostrych krawędzi i w razie potrzeby wymienić opaskę zaciskową.
- 



### OSTROŻNIE

#### Niebezpieczeństwo zgniecenia

- ▶ Trzymać ręce z daleka od opaski zaciskowej Geberit.
- 

## UWAGA

### Uszkodzenie opaski zaciskowej Geberit na skutek nieprawidłowego zacisku

W wyniku nieprawidłowego zacisku opaska zaciskowa Geberit może ulec uszkodzeniu.

- ▶ Wymienić i wycofać z użytku uszkodzoną opaskę zaciskową.



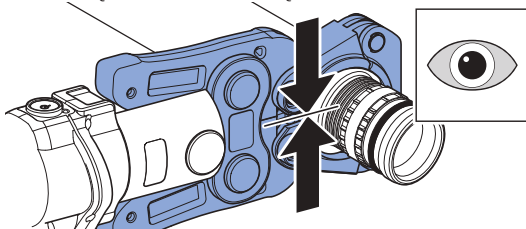
## UWAGA

### Nieszczelne połączenie spowodowane nieprawidłowym zaciskiem

- ▶ Zlecić autoryzowanemu zakładowi kontrolę nie w pełni zamkniętej opaski zaciskowej Geberit wraz ze szczękami pośrednimi i modułem napędowym zaciskarki.
- ▶ Wymienić nieprawidłowo zaciśnięte połączenie. Nie można go dociskać.

**1** Zaciśnąć kształtkę zaciskową Geberit. → Patrz instrukcja obsługi określonego modułu napędowego zaciskarki.

**2** Po zakończeniu zaciskania sprawdzić czy opaski zaciskowe Geberit są całkowicie zamknięte.



**3** Otworzyć szczęki pośrednie Geberit i zdjąć z opaski zaciskowej Geberit.

**4** Otworzyć i zdjąć opaskę zaciskową Geberit.



Jeżeli połączenie zaciskowe nie jest całkowicie zaciśnięte, np. w przypadku odcięcia dopływu prądu, należy je docisnąć. Szczęk zaciskowych lub opaski zaciskowej Geberit nie można przy tym zdejmować ani obracać. Docisk wykonuje się jak zwykły zacisk. W zależności od zacisku wstępnego, zaciskarka może przy docisku wykonać duży skok jałowy.

## Serwis

---

### Zasady konserwacji nasadek zaciskowych Geberit

Ze względów bezpieczeństwa należy koniecznie przestrzegać poniższej częstotliwości konserwacji i wykonywać prace konserwacyjne. To samo dotyczy również obowiązujących zasad konserwacji modułów napędowych zaciskarki. W przypadku stosowania zgodnego z przeznaczeniem opaski zaciskowe Geberit nie wymagają kontroli przez autoryzowany zakład. Mimo to wymagane jest przeprowadzanie konserwacji opasek zaciskowych i szczęk pośrednich. Opaski zaciskowe i szczęki pośrednie Geberit, które nie są konserwowane lub są konserwowane nieprofesjonalnie, mogą spowodować wypadki i obrażenia. Koniecznie przestrzegać opisanej poniższej częstotliwości konserwacji i prac konserwacyjnych:

Częstotliwość konserwacji	Prace konserwacyjne
<p>Regularnie, przed użyciem, na początku dnia pracy</p>	<ul style="list-style-type: none"> <li>▶ Sprawdzić opaskę zaciskową i szczęki pośrednie Geberit pod kątem wad zewnętrznych, takich jak uszkodzenia, pęknięcia materiału, korozja i inne oznaki zużycia. W razie stwierdzenia wad wymienić opaskę zaciskową lub szczęki pośrednie albo zlecić usunięcie wad w autoryzowanym zakładzie.</li> <li>• Opaska zaciskowa: <ul style="list-style-type: none"> <li>– Stronę wewnętrzną szczęk spryskać środkiem BRUNOX® Turbo-Spray® i wyczyścić ściereczką.</li> <li>– Usunąć osady z wewnętrznej strony szczęk.</li> <li>– Sprawdzić, czy przeguby i segmenty opaski poruszają się bez oporów. W razie potrzeby kilkakrotnie poruszyć przegubami i segmentami w celu przywrócenia swobody ruchu.</li> </ul> </li> <li>• Szczęki pośrednie: <ul style="list-style-type: none"> <li>– Całe szczęki pośrednie spryskać środkiem BRUNOX® Turbo-Spray® i wyczyścić ściereczką.</li> <li>– Sprawdzić, czy dźwignia szczęk pośrednich i przeguby szczęk poruszają się bez oporów. W razie potrzeby kilkakrotnie poruszyć dźwignią szczęk w celu przywrócenia swobody ruchu.</li> </ul> </li> </ul>

Częstotliwość konserwacji	Prace konserwacyjne
Najpóźniej po upływie roku lub zgodnie z informacjami na nalepce serwisowej	<ul style="list-style-type: none"> <li>• Szczęki pośrednie bezobsługowe (np. ZB 203A):               <ul style="list-style-type: none"> <li>– Do tych szczęk pośrednich nie jest wymagane żadne specjalne narzędzie.</li> </ul> </li> <li>• Szczęki pośrednie wymagające serwisowania (np. ZB 203):               <ul style="list-style-type: none"> <li>– Zlecić autoryzowanemu zakładowi kontrolę stanu zużycia szczęk pośrednich.</li> </ul> </li> </ul>

## Autoryzowane zakłady

Informację o adresach autoryzowanych zakładów można uzyskać u dystrybutorów firmy Geberit.

## Utylizacja

---

### Utylizacja nasadek zaciskowych Geberit

Nasadki zaciskające Geberit są wykonane ze stali. Dlatego zużytych nasadek zaciskających Geberit (szczęk zaciskowych, opasek zaciskowych, szczęk pośrednich) nie należy wyrzucać do odpadów ogólnych. Należy zwrócić je bezpośrednio do firmy Geberit w celu przeprowadzenia prawidłowej utylizacji lub oddać do miejscowego punktu zbiórki złomu.

## Zgodność

---

### Deklaracja zgodności nasadek zaciskowych Geberit

Nasadki zaciskowe Geberit (szczęki zaciskowe, opaski zaciskowe, szczęki pośrednie) są częścią systemu i nie posiadają własnej deklaracji zgodności. Odpowiednie deklaracje zgodności dołączone są do modułów napędowych zaciskarki.

### Osoby odpowiedzialne za dokumentację

Werner Trefzer, Technical Documentation, Geberit International AG,  
CH-8645 Jona, Szwajcaria


## Alapvető biztonsági előírások

---

### Rendeltetésszerű használat

A Geberit Mepla présgyűrűk és adapterek kizárólag Geberit Mepla rendszercsövek és présidomok összepréselésére szolgálnak.

A Geberit javaslata szerint a Geberit Mepla présgyűrűk és adapterek csak az alábbi elektromos présgépekben alkalmazandók:

- Olyan Geberit elektromos présgépek, amelyek azonos kompatibilitási jellel rendelkeznek  mint a Geberit Mepla présgyűrűk.
- Más gyártók elektromos présgépei, amelyeket a Geberit a Geberit Mepla rendszercsövek és présidomok megmunkálásához engedélyezett. → Lásd még a „Kompatibilis elektromos présgépek Geberit Mepla, Geberit Mapress és Geberit Volex présrendszerekhez” Műszaki információkat.

A Geberit nem ellenőrizte a többi elektromos présgépet, hogy azok alkalmasak-e a Geberit Mepla présgyűrűkhöz és adapterekhez. A túl nagy préselőerővel rendelkező elektromos présgépek alkalmazása jelentősen csökkentheti a présgyűrűk és az adapterek élettartamát.

Csak olyan Geberit Mepla présgyűrűket és adaptereket alkalmazzon, amelyek megfelelnek a megmunkálandó Geberit Mepla présidomok átmérőjének.

Geberit Mepla présgyűrűket és adaptereket csak csővezetékek szereléséhez értő szakemberek használhatják.

## Nem rendeltetésszerű használat

---



### FIGYELMEZTETÉS

**Sérülésveszély túl nagy préselőerejű elektromos présgépekben való alkalmazás esetén**

- ▶ Csak rendeltetésszerűen használt elektromos présgépeket alkalmazzon.

A Geberit Mepla présgyűrűk és adapterek kizárólag ezen kezelési útmutatónak megfelelő alkalmazásra szolgálnak. Az ettől eltérő alkalmazás nem rendeltetésszerű használatnak minősül, és sérüléseket okozhat.

## A felhasználók képzettsége

Ha a felhasználók nem rendelkeznek a megfelelő képzettséggel, akkor nem tudják felismerni vagy megfelelően felmérni a préselési folyamat általi veszélyeket. Ezáltal sérüléseket okozhatnak maguknak vagy más személyeknek.

- A felhasználóknak ismerniük és alkalmazniuk kell az adott országban érvényes biztonsági előírásokat.
- A Geberit présgyűrűket és a Geberit adaptereket első alkalommal használó felhasználókat szakembernek kell bevezetnie a biztonságos kezelés rejtelseibe, illetve ezeknek a felhasználóknak szakképzésen kell részt venniük.

## Előírások és útmutatók követése

A biztonsági előírások és utasítások betartásának elmulasztása sérülésekhez vezethet.

- Üzembe helyezés előtt olvassa el, és vegye figyelembe az elektromos prés gép, a Geberit présgyűrű és a Geberit adapter összes biztonsági előírását és utasítását.
- Olvassa el és tartsa be a használandó anyagokkal kapcsolatos biztonsági előírásokat.



- Őrizze meg az összes biztonsági előírást és utasítást későbbi felhasználás céljából.

## Meghibásodott Geberit présfeltétek általi veszély elkerülése

---



### FIGYELMEZTETÉS

#### Elrepülő letört darabok általi sérülésveszély

- ▶ Viseljen védőszemüveget és védősisakot.

A Geberit présfeltétek (préspofák, présgyűrűk, adapterek) a préselési folyamat során nagy erőnek vannak kitéve és kopnak. A kopott vagy károsodott Geberit présfeltétek alkalmazása sérüléseket okozhat.

- A présfeltéteket csak akkor használja, ha műszakilag kifogástalan állapotban vannak.
- Rendszeresen végezze el a présfeltétek karbantartását. → Lásd a Geberit présfeltétek karbantartási szabályait.
- Csak száraz helyiségben tárolja a présfeltéteket.
- Szállítókoszárban ütődéstől védve szállítsa a présfeltéteket.

- Minden egyes alkalmazás előtt és után rendszeresen ellenőrizze, hogy a présfeltétek hiányosak-e és károsodtak-e. Elsősorban azt ellenőrizze, hogy a préselési kontúrón és a karimán nincsenek-e anyagrepedés-kezdemények.
- Anyagrepedés-kezdemények esetén: Haladéktalanul selejtezze le a présfeltéteket, jelölje őket hibásként és ne használja őket többé.

## **A Geberit présfeltétek hibás préselés okozta károsodásának elkerülése**

A Geberit présfeltétek (présfóák, présgyűrűk, adapterek) hibás préselés vagy alkalmazás, például idegen tárgyakkal való préselés következtében károsodhatnak.






- Ne hajlítsa meg a présfeltéteket a présidomon.
- Az adapter rögzítőkampóit akassza rá megfelelően a présgyűrűre.
- A présfeltétek károsodásának gyanúja esetén (például a préselési folyamatot követően a présidomon lévő éles szélek esetén) cserélje ki a présfeltéteket.

## Használjon személyi védőfelszerelést

A megfelelő védőfelszerelés hiánya személyi sérülést vagy halálát okozhat. A préselési eljárás során viseljen védősisakot, védőszemüveget és biztonsági cipőt.




## A szimbólumok magyarázata

### Szimbólumok az útmutatóban

Szim- bólu m	Jelentés
	<b>FIGYELMEZTETÉS</b> Olyan veszélyre utal, amely halálhoz vagy súlyos sérüléshez vezethet, ha nem kerülik el.
	<b>VIGYÁZAT</b> Olyan veszélyre utal, amely sérüléshez vezethet, ha nem kerülik el.
	<b>FIGYELEM</b> Olyan veszélyre utal, amely anyagi károkhoz vezethet, ha nem kerülik el.
	További információra utal.
	Arra utal, hogy szemrevételezéses ellenőrzést kell végezni.
	A helyes alkalmazásra utal.

Szim-bólum	Jelentés
<b>2</b>	Kompatibilitás jele: Kompatibilis elektromos présgépek alkalmazására utal.

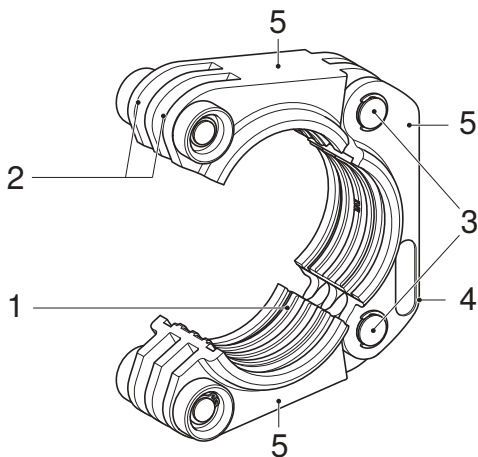
## Szimbólumok a terméken

Szim-bólum	Jelentés
	Elrepülő letört darabok általi veszély.
	A Geberit présfeltétek üzembe helyezése és használata előtt olvassa el a biztonsági előírásokat és az útmutatót.
	Szerviztábla: A soron következő karbantartás időpontja szerepel rajta.
<b>2</b>	Kompatibilitás jele: Kompatibilis elektromos présgépek alkalmazására utal.

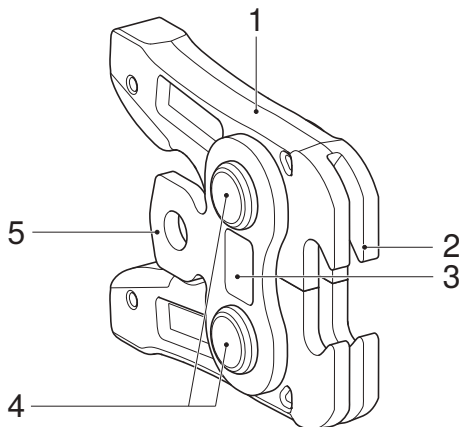
## Termékleírás

---

### A Geberit Mepla présgyűrűk és a Geberit adapterek felépítése



- 1 Préselési kontúr
- 2 Nútok
- 3 Gyűrűcsuklók
- 4 Kompatibilitás jele
- 5 Présgyűrűszelvények



- 1 Nyitókarok
- 2 Rögzítőkampó
- 3 Kompatibilitás jele
- 4 Précsuklók
- 5 Karima

Kompatibilitás	Az adapter típusa
2	ZB 203A
2	ZB 203

## Kezelés

---

### A Geberit adapter behelyezése az elektromos prés gépbe

---



#### FIGYELMEZTETÉS

Sérülésveszély a szétrepülő letört darabok következtében helytelen alkalmazás, illetve kopott vagy károsodott adapterek esetén

- ▶ Az adaptert csak műszakilag kifogástalan állapotban használja.
- ▶ Győződjön meg róla, hogy az alkalmazott adapter illeszkedik a prés gyűrűhöz.
- ▶ Hibás vagy nem rendeltetésszerű használat után ne használja tovább az adaptert, hanem ellenőriztesse hivatalos szakszervizben.
- ▶ Viseljen megfelelő védőfelszerelést (védőszemüveget, védősisakot stb.).



#### VIGYÁZAT

Súlyos sérülés veszélye a nem biztosított Geberit présfeltétek leesése következtében

- ▶ A Geberit présfeltétek (présfóák, adapterek) szerszámfoglatba történő behelyezésekor tartsa egyenesen az elektromos prés gépet.



---

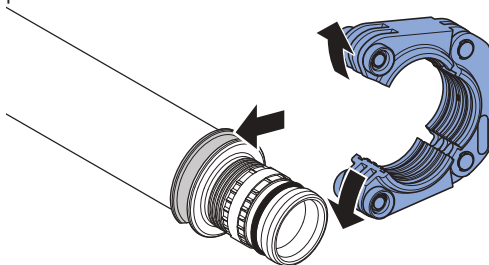
## FIGYELEM

### A gép károsodása helytelen alkalmazás miatt

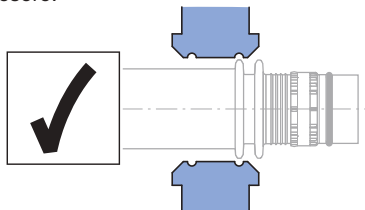
- ▶ Csak olyan Geberit présfeltéteket (présprofákat, présgyűrűket, adaptereket) használjon, amelyeknek a kompatibilitási jele megegyezik az elektromos présgép jelével.
- 
- ▶ Helyezze be a Geberit adaptert az elektromos présgépbe a leírásnak megfelelően. → Lásd az adott elektromos présgép üzemeltetési útmutatóját.

## A Geberit Mepla présgyűrű felhelyezése a présidomra

- 1** A Geberit présgyűrű kinyitásához húzza szét a présgyűrűszelvényeket és helyezze a présgyűrűt a Geberit présidom köré.



- 2** Győződjön meg róla, hogy a Geberit présgyűrű préselési kontúrja megfelelően fekszik a Geberit présidom szerszám-megvezetésére.



- 3** Fordítsa a bezáródott Geberit présgyűrűt préselési állásba.

## A Geberit adapter beakasztása a Geberit Mepla présgyűrűbe

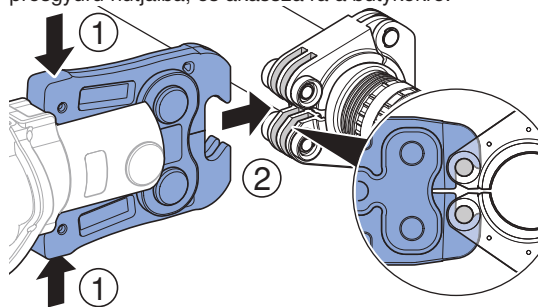
### FIGYELEM

A Geberit présgyűrű károsodása a Geberit adapter helytelen alkalmazása esetén

- ▶ Győződjön meg arról, hogy a Geberit adapter rögzítőkampói a Geberit présgyűrű bütykeit mindig teljesen átfogják-e.

**1** A Geberit adapter kinyitásához nyomja össze mindkét nyitókart.

**2** Vezesse be a Geberit adapter rögzítőkampóit a Geberit présgyűrű nútjaiba, és akassza rá a bütykökre.



**3** Engedje el mindkét nyitókart.

## Préselés Geberit Mepla présgyűrűkkel

---



### VIGYÁZAT

**Vágásveszély a Geberit présidom éles szélei által**

A hibás Geberit présgyűrűk következtében éles szélek keletkezhetnek a Geberit présidomnál.

- ▶ Csak műszakilag kifogástalan és karbantartott présgyűrűket használjon.
  - ▶ A préselési folyamat után ellenőrizze, hogy keletkeztek-e éles szélek a présidomnál, és szükség esetén cserélje ki a présgyűrűt.
- 



### VIGYÁZAT

**Sérülésveszély**

- ▶ Tartsa távolságra a kezét a Geberit présgyűrűtől és adattartól.
- 

## FIGYELEM

**A Geberit présgyűrű károsodása hibás préselési folyamat következtében**

Hibás préselési folyamat következtében a Geberit présgyűrű károsodhat.

- ▶ Cserélje ki és selejtezze le a károsodott présgyűrűt.

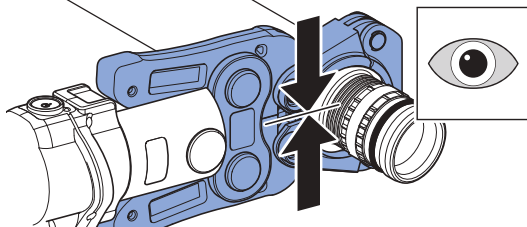
## FIGYELEM

### Tömítetlen kötés hibás préselési folyamat következtében

- ▶ Ellenőriztesse a nem teljesen zárt Geberit présgyűrűt az adapterrel és az elektromos présgéppel együtt hivatalos szakszervizben.
- ▶ Cserélje ki a hibásan préselt kötést. Nem szabad utánpréselni.

**1** Préselje össze a Geberit présidomot. → Lásd az adott elektromos prés gép üzemeltetési útmutatóját.

**2** A préselési folyamatot követően ellenőrizze a Geberit présgyűrűt, hogy teljesen zár-e.



**3** Nyissa ki a Geberit adaptert és vegye le a Geberit a présgyűrűről.

**4** Nyissa ki és vegye le a Geberit présgyűrűt.



Ha valamely préselt csatlakozás préselése nem ment végbe tökéletesen, például áramkiesés esetén, akkor utánpréselésre van szükség. Eközben a Geberit présfófat vagy a présgyűrűt nem szabad levenni vagy elfordítani. Az utánpréselést ugyanúgy kell elvégezni, mint egy normál préselést. Az utánpréselés során a prészerszám az előpréseléstől függően jelentős üresjáratot tehet.

## Karbantartás

---

### A Geberit présfeltétek karbantartási szabályai

Biztonsági okokból feltétlenül tartsa be az alábbi karbantartási időközöket, és hajtsa végre az alábbi karbantartási munkálatokat. Ugyanez érvényes az elektromos présgépek kötelező karbantartási előírásaira is. Az alábbi Geberit présgyűrűk rendeltetésszerű használata esetén nincs szükség hivatalos szakszervezetek által végzett ellenőrzésre. Ennek ellenére a présgyűrűket és az adaptereket karban kell tartani. A nem vagy nem szakszerűen karbantartott Geberit présgyűrűk és adapterek súlyos sérülésekkel járó baleseteket okozhatnak.

Az alább felsorolt karbantartási időközöket és karbantartási munkálatokat kötelezően be kell tartani:

Karbantartási időközök	Karbantartási munkálat
<p>Rendszeresen, alkalmazás előtt, a munkanap kezdetén</p>	<ul style="list-style-type: none"> <li>▶ Ellenőrizze a Geberit présgyűrűt és az adaptert, hogy tapasztalhatók-e rajta hiányosságok, pl. sérülések, anyagrepedés-kezdemények, rozsdafoltok és más, elhasználódásra utaló jelenségek. Amennyiben hiányosságok tapasztalhatók, cserélje ki a présgyűrűt, ill. az adaptert, vagy hivatalos szakszervizben javíttassa ki a hibákat.</li> <li>• Présgyűrű: <ul style="list-style-type: none"> <li>– Permetezze be a préselési kontúrt BRUNOX® Turbo-Spray®-vel és tisztítsa meg egy törlőkendővel.</li> <li>– Távolítsa el a préselési kontúrban összegyűlt lerakódásokat.</li> <li>– Ellenőrizze, hogy a gyűrűcsuklók és a présgyűrűszelvények könnyen mozognak-e. Szükség esetén működtesse többször egymás után a csuklókat és szelvényeket, amíg ismét könnyen mozognak.</li> </ul> </li> <li>• Adapter: <ul style="list-style-type: none"> <li>– Permetezze be a teljes adaptert BRUNOX® Turbo-Spray®-vel és tisztítsa meg egy törlőkendővel.</li> <li>– Ellenőrizze, hogy az adapter nyitókar és a préscsukló könnyen mozog-e. Szükség esetén működtesse egymás után többször a nyitókart, amíg ismét könnyen mozog.</li> </ul> </li> </ul>

Karbantartási időközök	Karbantartási munkálat
Legkésőbb egy év elteltével vagy a szerviztáblán szereplő adatok alapján	<ul style="list-style-type: none"> <li>• Szervizkötelezettség nélküli adapter (pl. ZB 203A):               <ul style="list-style-type: none"> <li>– Ez az adapter nem igényel semmilyen speciális karbantartást.</li> </ul> </li> <li>• Szervizköteles adapter (pl. ZB 203):               <ul style="list-style-type: none"> <li>– Ellenőriztesse hivatalos szakszervizzel az adapter elhasználódásának mértékét.</li> </ul> </li> </ul>

## Hivatalos szakszervizek

A hivatalos szakszervizek címéről érdeklődjön a Geberit nagykereskedőknél.



## Ártalmatlanítás

---

### Geberit présfeltétek ártalmatlanítása

A Geberit présfeltétek acélból készültek. Az elhasznált Geberit présfeltéteket (présfóák, présgyűrűk, adapterek) ezért ne dobja a háztartási szemétkbe. Ezeket a szakszerű ártalmatlanításhoz vissza kell juttatni a Geberit számára vagy fémhulladék helyi átvevőhelyére kell eljuttatni.

## Megfelelőség

---

### Geberit présfeltétekre vonatkozó megfelelőségi nyilatkozat

A Geberit présfeltétek (présfóák, présgyűrűk, adapterek) egy rendszer részét képezik és nincs külön megfelelőségi nyilatkozatuk. A vonatkozó megfelelőségi nyilatkozatok mellékelve vannak az elektromos présgéphez.

### A dokumentációért felelős megbízott

Werner Trefzer, Technical Documentation, Geberit International AG,  
CH-8645 Jona, Svájc


## Základné bezpečnostné upozornenia

---

### Použitie v súlade s určením

Lisovacie slučky a medzivložky Geberit Mepla slúžia výlučne na zlisovanie systémových rúr a lisovacích tvaroviek Geberit Mepla.

Geberit odporúča používať lisovacie slučky a medzivložky Geberit Mepla len v nasledujúcich lisovacích prístrojoch:

- Lisovacie prístroje Geberit, ktoré sú označené rovnakým symbolom kompatibility  akým sú označené lisovacie slučky Geberit Mepla.
- Lisovacie prístroje iných výrobcov, ktoré spoločnosť Geberit schválila pre spracovanie systémových rúr a lisovacích tvaroviek Geberit Mepla. → Pozrite si tiež Technickú informáciu „Kompatibilné lisovacie prístroje pre lisovacie systémy Geberit Mepla, Geberit Mapress a Geberit Volex“.

Iné lisovacie prístroje spoločnosť Geberit neskontrolovala z hľadiska ich vhodnosti pre lisovacie slučky a medzivložky Geberit Mepla. Použitie lisovacích prístrojov s príliš veľkou lisovacou silou môže výrazne znížiť životnosť lisovacích slučiek a medzivložiek.

Používajte len lisovacie slučky a medzivložky Geberit Mepla, ktoré zodpovedajú priemeru spracovanej lisovacej tvarovky Geberit Mepla. Lisovacie slučky a medzivložky Geberit Mepla smú používať len kvalifikované osoby so znalosťami z oblasti inštalácie potrubí.

## Použitie v rozpore s určením

---



### **VAROVANIE**

**Nebezpečenstvo zranenia pri použití v lisovacích prístrojoch s príliš veľkou lisovacou silou**

- ▶ Používajte len lisovacie prístroje vhodné na tento účel.

Lisovacie slučky a medzivložky Geberit Mepla sú určené výlučne na použitie podľa tohto návodu na obsluhu. Iné použitia sa považujú za použitia v rozpore s určením a môžu viesť k zraneniam.

## Kvalifikácia používateľov

Používateľia bez vhodného vzdelania nedokážu rozpoznať alebo správne odhadnúť ohrozenia vyplývajúce z procesu lisovania. V dôsledku toho môžu sebe alebo iným osobám spôsobiť zranenia.

- Používateľia musia byť oboznámení s bezpečnostnými predpismi platnými v príslušnej krajine a dodržiavať ich.
- Používateľom, ktorí s lisovacími slučkami Geberit a medzivložkami Geberit pracujú po prvý raz, musí odborník vysvetliť bezpečné zaobchádzanie s týmto príslušenstvom alebo musia absolvovať odborné školenie.

## Dodržiavanie pokynov a návodov

Nedodržanie bezpečnostných upozornení a pokynov môže spôsobiť zranenia.

- Pred uvedením do prevádzky si prečítajte všetky bezpečnostné pokyny a pokyny týkajúce sa lisovacieho prístroja, lisovacej slučky Geberit a medzivložky Geberit.
- Prečítajte si a dodržiavajte bezpečnostné pokyny týkajúce sa použitých spotrebných materiálov.
- Všetky bezpečnostné upozornenia a návody uschovajte pre ich použitie v budúcnosti.

## Zabránenie nebezpečenstvu následkom poškodených lisovacích nadstavcov Geberit

---



### **VAROVANIE**

#### **Nebezpečenstvo zranenia odlietavajúcimi úlomkami**

- ▶ Používajte ochranné okuliare a ochrannú prilbu.

Lisovacie nadstavce (lisovacie čeľuste, lisovacie slučky, medzivložky) Geberit sú pri procese lisovania vystavené pôsobeniu veľkých síl, pričom dochádza k ich opotrebovaniu. Používanie opotrebovaných alebo poškodených lisovacích nadstavcov Geberit môže viesť k zraneniam.

- Používajte len lisovacie nadstavce v technicky bezchybnom stave.
- Pravidelne vykonávajte údržbu lisovacích nadstavcov. → Pozrite si pravidlá údržby pre lisovacie nadstavce Geberit.
- Lisovacie nadstavce uschovávajte len v suchých miestnostiach.
- Lisovacie nadstavce prepravujte v prepravnom kufríku chránené pred nárazom.

- Pred a po každom použití pravidelne skontrolujte, či lisovacie nadstavce nevykazujú nedostatky a poškodenia. Skontrolujte najmä, či nevykazujú natrhnutia materiálu v lisovacej kontúre a na prírubách.
- Pri natrhnutiach materiálu: Lisovacie nadstavce okamžite vyradíte, označte ich ako poškodené a už ich nepoužívajte.

### **Zabránenie poškodeniu lisovacích nadstavcov Geberit chybným zlisovaním**

Pri nesprávnom zlisovaní alebo použití, akým je napríklad zlisovanie s cudzími telesami, môže dôjsť k poškodeniu lisovacích nadstavcov (lisovacie čeluste, lisovacie slučky, medzivložky)

Geberit.





- Zabráňte spriecheniu lisovacieho nadstavca na lisovacej tvarovke.
- Drapáky medzivložky správne zaveste do čapov lisovacej slučky.
- Pri podozrení na poškodenie (napríklad pri ostrých hranách na lisovacej tvarovke po procese lisovania) lisovacie nadstavce vymeňte.

## **Používanie osobných ochranných prostriedkov**



Pri nepoužívaní vhodných osobných ochranných prostriedkov môže dôjsť k zraneniu. Počas procesu lisovania používajte ochrannú prilbu, ochranné okuliare a bezpečnostnú obuv.

## Vysvetlenie symbolov





### Symbole v návode

Sym-bol	Význam
	<b>VAROVANIE</b> Označuje nebezpečenstvo, ktoré môže v prípade, že sa mu nezabráni, viesť k smrti alebo ťažkému zraneniu.
	<b>UPOZORNENIE</b> Označuje nebezpečenstvo, ktoré môže v prípade, že sa mu nezabráni, viesť k zraneniam.
	<b>POZOR</b> Označuje nebezpečenstvo, ktoré môže v prípade, že sa mu nezabráni, viesť k vecným škodám.
	Upozorňuje na doplňujúcu informáciu.
	Poukazuje na to, že sa musí vykonať vizuálna kontrola.



Sym- bol	Význam
	Upozorňuje na správne použitie.
	Symbol kompatibility: Poukazuje na použitie kompatibilných lisovacích prístrojov.

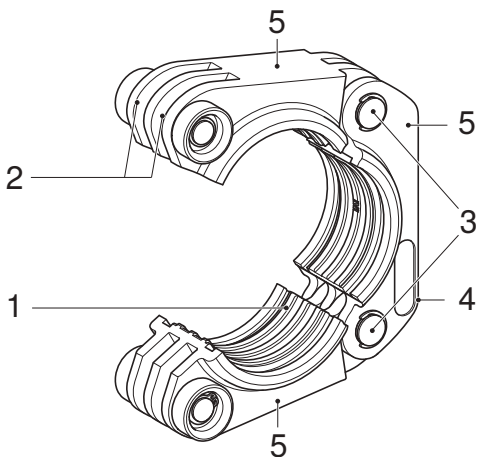
## Symbole na výrobku

Sym- bol	Význam
	Nebezpečenstvo vplyvom odlietavajúcich úlomkov.
	Pred uvedením prístroja do prevádzky a jeho používaním si prečítajte bezpečnostné pokyny a návod pre lisovací nadstavec Geberit.
	Servisná nálepka: Udáva termín nasledujúcej údržby.
	Symbol kompatibility: Poukazuje na použitie kompatibilných lisovacích prístrojov.

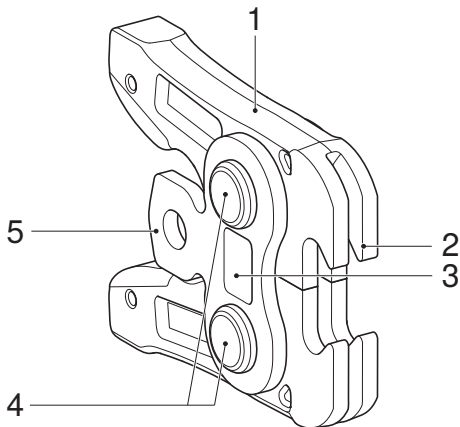
## Popis výrobku

---

### Zloženie lisovacích slučiek Geberit Mepla a medzivložiek Geberit



- 1 Lisovacia kontúra
- 2 Drážky
- 3 Kĺby slučky
- 4 Symbol kompatibility
- 5 Segmenty slučky



- 1 Rameno čeluste
- 2 Drapák
- 3 Symbol kompatibility
- 4 Klíby čeluste
- 5 Príruba

Kompatibilita	Typ medzivložky
2	ZB 203A
2	ZB 203

### Nasadenie medzivložky Geberit do lisovacieho prístroja

---



#### **VAROVANIE**

**Nebezpečenstvo zranenia v dôsledku odlietavajúcich úlomkov pri nesprávnom používaní, ako aj pri použití opotrebovaných a poškodených medzivložiek**

- ▶ Medzivložku používajte len v technicky bezchybnom stave.
- ▶ Zabezpečte, aby použitá medzivložka bola vhodná pre lisovaciú slučku.
- ▶ Po nesprávnom použití alebo po použití, ktoré je v rozpore s určením, medzivložku viac nepoužívajte a zabezpečte jej prekontrolovanie v autorizovanom odbornom servise.
- ▶ Používajte vhodné ochranné prostriedky (ochranné okuliare, ochrannú prilbu atď.).



#### **UPOZORNENIE**

**Nebezpečenstvo zranenia spadnutím nezaistených lisovacích nastavcov Geberit**

- ▶ Pri nasadení lisovacích nastavcov (lisovacie čeluste, medzivložky) Geberit do upevnenia nástroja lisovací prístroj držte rovno.

---

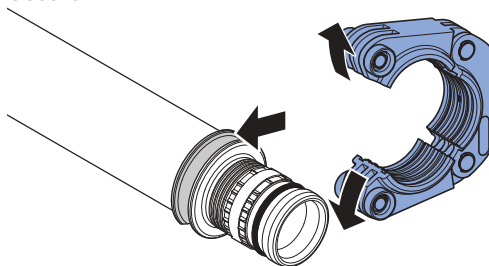
## **POZOR**

### **Nebezpečenstvo zranenia spôsobené nesprávnym používaním**

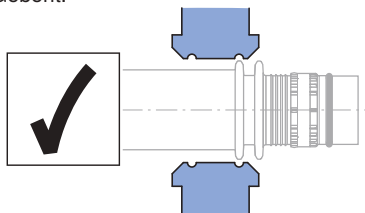
- ▶ Používajte len lisovacie nadstavce (lisovacie čeľuste, lisovacie slučky, medzivložky) Geberit s rovnakým symbolom kompatibility ako má lisovací prístroj.
- 
- ▶ Medzivložku Geberit nasadíte do lisovacieho prístroja podľa popisu. → Pozrite si návod na prevádzku príslušného lisovacieho prístroja.

## Uloženie lisovacej slučky Geberit Mepla okolo lisovacej tvarovky

- 1** Pre otvorenie lisovacej slučky Geberit roziahnite segmenty slučky a lisovaciu slučku uložte okolo lisovacej tvarovky Geberit.



- 2** Zabezpečte, aby lisovacia kontúra lisovacej slučky Geberit bola správne umiestnená na vedení pre nástroj lisovacej tvarovky Geberit.



- 3** Zatvorenú lisovaciu slučku Geberit otočte do lisovacej polohy.

## Zavesenie medzivložky Geberit do lisovacej slučky Geberit Mepla

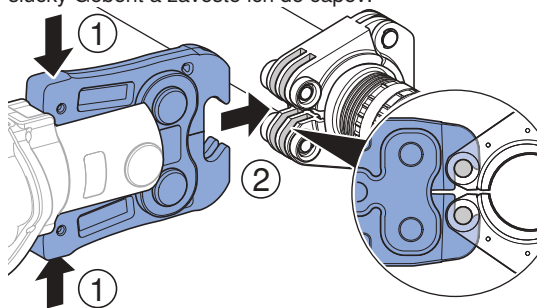
### POZOR

Poškodenie lisovacej slučky Geberit pri nesprávnom použití medzivložky Geberit

- Zabezpečte, aby drapáky medzivložky Geberit vždy celkom uchopili čapy lisovacej slučky Geberit.

- 1 Pre otvorenie medzivložky Geberit stlačte obidve ramená čeluste.

- 2 Drapáky medzivložky Geberit zasuňte do drážok lisovacej slučky Geberit a zaveste ich do čapov.



- 3 Pustite obidve ramená čeluste.

## Zlisovanie s lisovacou slučkou Geberit Mepla

---



### UPOZORNENIE

**Nebezpečenstvo porezania ostrými hranami na lisovacej tvarovke Geberit**

Poškodené lisovacie slučky Geberit môžu spôsobiť ostré hrany na lisovacej tvarovke Geberit.

- ▶ Používajte len technicky bezchybné a udržiavané lisovacie slučky.
- ▶ Lisovaciú tvarovku po procese lisovania skontrolujte z hľadiska ostrých hrán a v prípade potreby vymeňte lisovaciú slučku.



### UPOZORNENIE

**Nebezpečenstvo pomliaždenia**

- ▶ Ruky držte mimo lisovacej slučky a medzivložky Geberit.

## POZOR

**Poškodenie lisovacej slučky Geberit nesprávnym zlisovaním**

V dôsledku nesprávneho zlisovania môže dôjsť k poškodeniu lisovacej slučky Geberit.

- ▶ Poškodenú lisovaciú slučku vymeňte a vyraďte.



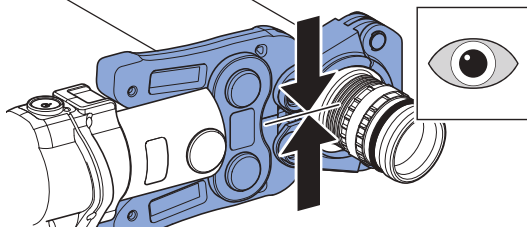
## POZOR

### Netesné spojenie z dôvodu nesprávneho zlisovania

- ▶ Ak sa lisovacia slučka Geberit spolu s medzivložkou a lisovacím prístrojom nedá celkom zatvoriť, zabezpečte ich kontrolu v autorizovanom odbornom servise.
- ▶ Chybné zlisované spojenie vymeňte. Dolisovanie nie je povolené.

**1** Zlisujte lisovacia tvarovku Geberit. → Pozrite si návod na prevádzku príslušného lisovacieho prístroja.

**2** Po procese lisovania skontrolujte lisovacia slučku Geberit, či je kompletne zatvorená.



**3** Otvorte medzivložku Geberit a uvoľnite ju z lisovacej slučky Geberit.

**4** Otvorte lisovacia slučku Geberit a odoberte ju.



Ak lisovaný spoj nie je úplne zlisovaný, napríklad pri prerušení prívodu prúdu, je potrebné ho dolisovať. Pritom nesmie dôjsť k odobratiu alebo otočeniu lisovacej čeluste alebo lisovacej slučky Geberit. Dolisovanie sa vykoná ako normálne zlisovanie. Pri dolisovaní môže lisovací prístroj v závislosti od predlisovania vykonať veľký zdvih naprázdno.

## Údržba

### Pravidlá údržby pre lisovacie nadstavce Geberit

Z bezpečnostných dôvodov je nevyhnutné bezpodmienečne dodržiavať nižšie uvedené intervaly údržby a vykonávať uvedené údržbárske práce. To isté platí aj pre závažné pravidlá údržby lisovacích prístrojov. Pri používaní predložených lisovacích slučiek Geberit nie je potrebná ich kontrola autorizovanými odbornými servismi. Napriek tomu je potrebné vykonávať údržbu lisovacích slučiek a medzivložiek. Lisovacie slučky a medzivložky Geberit, ktoré nie sú podrobované údržbe resp. ktorých údržba je vykonávaná neodborne, môžu spôsobiť úrazy so zranením. Intervaly údržby a údržbárske práce uvedené v nasledujúcom texte je nutné dodržiavať:

Interval údržby	Údržbárska práca
Pravidelne, pred nasadením, na začiatku pracovného dňa	<p>► Lisovaciú slučku a medzivložku Geberit skontrolujte z hľadiska vonkajších nedostatkov, ako poškodenia, trhliny materiálu, hrdzavé miesta a iné náznaky opotrebovania. V prípade výskytu nedostatkov vymeňte lisovaciú slučku resp. medzivložku alebo zabezpečte odstránenie nedostatkov v autorizovanom odbornom servise.</p> <ul style="list-style-type: none"> <li>• Lisovacia slučka: <ul style="list-style-type: none"> <li>– Lisovaciú kontúru postriekajte sprejom BRUNOX® Turbo-Spray® a očistite utierkou.</li> <li>– Odstráňte usadeniny z lisovacej kontúry.</li> <li>– Skontrolujte ľahkosť chodu kĺbov a segmentov slučky. V prípade potreby viackrát stlačte kĺby a segmenty, až kým nebude obnovený ľahký chod.</li> </ul> </li> <li>• Medzivložka: <ul style="list-style-type: none"> <li>– Kompletnú medzivložku postriekajte sprejom BRUNOX® Turbo-Spray® a očistite utierkou.</li> <li>– Skontrolujte ľahký chod ramien čeluste a kĺbov čeluste medzivložky. V prípade potreby viackrát stlačte ramená čeluste až kým nebude obnovený ľahký chod.</li> </ul> </li> </ul>

Interval údržby	Údržbárska práca
Najneskôr po jednom roku alebo podľa údajov na servisnej nálepke	<ul style="list-style-type: none"> <li>• Medzivložka nevyžadujúca servis (napr. ZB 203A):               <ul style="list-style-type: none"> <li>– Pre túto medzivložku nie je potrebná žiadna špeciálna údržba.</li> </ul> </li> <li>• Medzivložka s povinným servisom (napr. ZB 203):               <ul style="list-style-type: none"> <li>– Stav opotrebovania medzivložky nechajte skontrolovať v autorizovanom odbornom servise.</li> </ul> </li> </ul>

## Autorizované odborné servisy

Adresy autorizovaných odborných servisov si môžete vyžiadať od predajných spoločností Geberit.

## Likvidácia

---

### Likvidácia lisovacích nadstavcov Geberit

Lisovacie nadstavce Geberit sú vyhotovené z ocele. Z tohto dôvodu vyradené lisovacie nadstavce (lisovacie čeľuste, lisovacie slučky, medzivložky) Geberit nepatria do netriedeného odpadu. Musia sa vrátiť na odbornú likvidáciu priamo spoločnosti Geberit alebo odovzdať miestnemu zbernému miestu pre kovový odpad.

## Zhoda

---

### Vyhlásenie o zhode pre lisovacie nadstavce Geberit

Lisovacie nadstavce Geberit (lisovacie čeľuste, lisovacie slučky, medzivložky) sú súčasťou systému a preto nemajú vlastné vyhlásenie o zhode. Príslušné vyhlásenia o zhode sú priložené k lisovacím prístrojom.

### Osoba zodpovedná za dokumentáciu

Werner Trefzer, Technical Documentation, Geberit International AG,  
CH-8645 Jona, Švajčiarsko


## Základní bezpečnostní pokyny

---

### Použití v souladu s určením

Lisovací smyčky a mezičelisti Geberit Mepla slouží výhradně k zalisování systémových trubek a lisovacích tvarovek Geberit Mepla.

Geberit doporučuje používat lisovací smyčky a mezičelisti Geberit Mepla pouze v následujících lisovacích nástrojích:

- V lisovacích nástrojích Geberit, které jsou opatřeny stejným označením kompatibility  jako lisovací smyčka Geberit Mepla.
- V lisovacích nástrojích jiných výrobců, které byly firmou Geberit schváleny pro zpracování systémových trubek a lisovacích tvarovek Geberit Mepla. Viz také Technickou informaci „Kompatibilní lisovací nástroje pro lisovací systémy Geberit Mepla, Geberit Mapress a Geberit Volex“.

U jiných lisovacích nástrojů firma Geberit neověřila jejich vhodnost pro lisovací smyčky a mezičelisti Geberit Mepla. Použití lisovacích nástrojů s příliš vysokým lisovacím tlakem může značně zkrátit životnost lisovacích smyček a mezičelistí.

Používejte pouze lisovací smyčky a mezičelisti Geberit Mepla, které odpovídají průměru zpracovávaných lisovacích tvarovek Geberit Mepla. Lisovací smyčky a mezičelisti Geberit Mepla smějí používat pouze odborníci na instalaci potrubí.

## Použití v rozporu s určením

---



### VÝSTRAHA

**Nebezpečí úrazu při použití v nástrojích s příliš vysokým lisovacím tlakem**

- ▶ Používejte pouze lisovací nástroje dle použití v souladu s určením.

Lisovací smyčky a mezičelisti Geberit Mepla jsou určeny výhradně k používání podle tohoto návodu k obsluze. Jiná použití se považují za použití v rozporu s určením a mohou vést ke zraněním.

## Kvalifikace uživatele

Uživatelé bez řádného zaškolení nemohou rozpoznat či správně posoudit rizika práce při procesu lisování. V důsledku toho může dojít ke zraněním uživatelů i dalších osob.

- Uživatelé musí být obeznámeni s místními bezpečnostními předpisy a musí je uplatňovat.

- Uživatelé, kteří pracují s lisovacími smyčkami Geberit a mezičelistmi Geberit se musí o bezpečné manipulaci s nimi poučit u odborníka nebo se musí zúčastnit příslušného školení.

## **Postupujte podle pokynů a instrukcí**

Při nedodržování bezpečnostních pokynů a instrukcí může dojít ke zraněním.

- Před uvedením do provozu si přečtěte a dodržujte všechny bezpečnostní pokyny a instrukce pro lisovací nástroj, lisovací smyčku Geberit a mezičelist Geberit.
- Přečtěte si bezpečnostní pokyny ke spotřebnímu materiálu, který chcete používat, a dodržujte je.
- Všechny bezpečnostní pokyny a instrukce uschovejte pro další použití.

## **Předcházení nebezpečím způsobeným vadnými lisovacími nástavci Geberit**



### **VÝSTRAHA**

**Nebezpečí poranění odletujícími úlomky**

- ▶ Noste ochranné brýle a ochrannou přílbu.



Lisovací nástavce Geberit (lisovací čelisti, lisovací smyčky, mezičelisti) jsou při postupu lisování vystaveny velkým silám a opotřebením. Použití opotřebených nebo poškozených lisovacích nástavců Geberit může vést ke zraněním.

- Lisovací nástavce používejte pouze tehdy, pokud jsou v technicky bezvadném stavu.
- Provádějte pravidelnou údržbu lisovacích nástavců. → Viz Pravidla údržby pro lisovací nástavce Geberit.
- Lisovací nástavce skladujte pouze v suchých prostorách.
- Lisovací nástavce přepravujte v transportním kufru chráněné proti nárazům.
- Lisovací nástavce před každým použitím a po něm pravidelně kontrolujte ohledně závad a poškození. Kontrolujte zejména výskyt trhlin v materiálu na lisovací kontuře a na přírubách.
- Při výskytu trhlin v materiálu: Lisovací nástavce se musí okamžitě vyřadit, označit jako vadné a dále se nesmí používat.

## **Zabránění poškození lisovacích nástavců Geberit nesprávným zalisováním**

Lisovací nástavce Geberit (lisovací čelisti, lisovací smyčky, mezičelisti) mohou být poškozeny vadným zalisováním nebo použitím, např. slisováním cizího tělesa.






- Lisovací nástavce se nesmí na lisovací tvarovce vzpříčit.
- Prstence mezičelisti správně zavěste do lisovací smyčky.
- V případě podezření na poškození lisovacích nástavců (např. u ostrých hran na lisovací tvarovce po lisování) je vyměňte.


## **Používejte osobní ochranné pomůcky**

Bez použití předepsaných osobních ochranných prostředků může dojít ke zranění osob. Při postupu lisování používejte ochrannou přilbu, ochranné brýle a bezpečnostní obuv.





## Vysvětlivky k symbolům

### Symbole v návodu

Sym- bol	Význam
	<b>VÝSTRAHA</b> Označuje nebezpečí, které může mít za následek smrt nebo těžké zranění, pokud se mu nezabrání.
	<b>VAROVÁNÍ</b> Označuje nebezpečí, které může mít za následek úrazy, pokud není odvráceno.
	<b>UPOZORNĚNÍ</b> Označuje nebezpečí, které může mít za následek hmotné škody, pokud se mu nezabrání.
	Upozorňuje na dodatečnou informaci.
	Upozorňuje, že je nutné provést vizuální kontrolu.
	Upozorňuje na správné použití.

Sym- bol	Význam
	Označení kompatibility: Upozorňuje na použití kompatibilních lisovacích nástrojů.

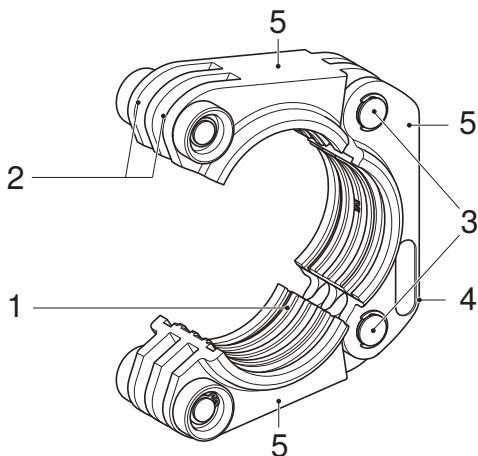
## Symbyly na výrobku

Sym- bol	Význam
	Nebezpečí odletujících úlomků.
	Před uvedením lisovacího nástavce Geberit do provozu a jeho použitím si přečtěte bezpečnostní pokyny a návod k obsluze.
	Servisní štítek: Obsahuje upozornění na termín příští údržby.
	Označení kompatibility: Upozorňuje na použití kompatibilních lisovacích nástrojů.

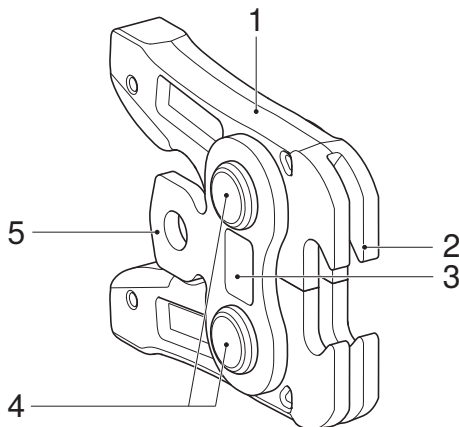
## Popis výrobku

---

### Uspořádání lisovacích smyček Geberit Mepla a mezičelistí Geberit



- 1 Lisovací kontura
- 2 Drážky
- 3 Kloub smyčky
- 4 Označení kompatibility
- 5 Segmenty smyčky



- 1 Páka čelisti
- 2 Prstence
- 3 Označení kompatibility
- 4 Klouby čelisti
- 5 Příruba

Kompatibilita	Typ mezičelisti
2	ZB 203A
2	ZB 203

## Obsluha

---

### Nasazení mezičelisti Geberit do lisovacího nástroje

---



#### VÝSTRAHA

**Nebezpečí poranění odletujícími úlomky v případě nesprávného použití nebo při použití opotřebovaných nebo poškozených mezičelistí**

- ▶ Mezičelist používejte pouze v technicky bezvadném stavu.
- ▶ Ujistěte se, že se použitá mezičelist hodí k lisovací smyčce.
- ▶ Po nesprávném použití nebo použití v rozporu s určením již dále mezičelist nepoužívejte a nechte ji zkontrolovat v autorizované odborné dílně.
- ▶ Noste vhodné ochranné vybavení (ochranné brýle, ochrannou přilbu atd.).



#### VAROVÁNÍ

**Nebezpečí zranění následkem pádu nezajištěných lisovacích nástavců Geberit**

- ▶ Při nasazování lisovacích nástavců Geberit (lisovacích čelistí, mezičelistí) do uchycení nástroje držte lisovací nástroj ve vzpřímené poloze.

## UPOZORNĚNÍ

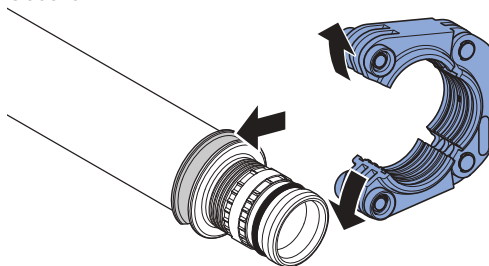
### Poškození nástroje následkem nesprávného používání

- ▶ Používejte jen lisovací nástavce Geberit (lisovací čelisti, lisovací smyčky, mezičelisti) se stejným označením kompatibility jako lisovací nástroj.
- 
- ▶ Mezičelist Geberit vsadíte do lisovacího nástroje dle popisu.  
→ Viz návod k provozu daného lisovacího nástroje.

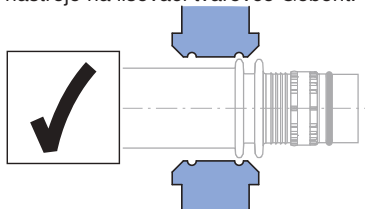


## Nasazení lisovací smyčky Geberit Mepla na lisovací tvarovku

- 1 Otevřete lisovací smyčku Geberit roztažením segmentů smyčky a lisovací smyčku nasadte na lisovací tvarovku Geberit.



- 2 Ujistěte se, že je lisovací smyčka Geberit správně nasazena na vedení nástroje na lisovací tvarovce Geberit.



- 3 Otočte lisovací smyčku Geberit do lisovací polohy.

## Zavěšení mezičelisti Geberit do lisovací smyčky Geberit Mepla

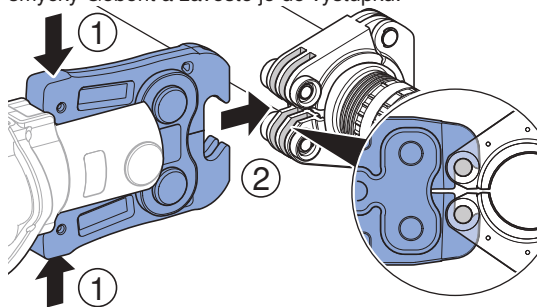
### UPOZORNĚNÍ

Poškození lisovací smyčky Geberit při chybném použití mezičelisti Geberit

- Ujistěte se, že prstence mezičelisti Geberit pořád úplně obepínají výstupky lisovací smyčky Geberit.

- 1 Otevřete mezičelist Geberit stisknutím obou pák čelisti k sobě.

- 2 Zasuňte prstence mezičelisti Geberit do drážek lisovací smyčky Geberit a zavěste je do výstupků.



- 3 Uvolněte obě páky čelisti.

## Zalisování pomocí lisovacích smyček Geberit Mepla

---



### **VAROVÁNÍ**

#### **Nebezpečí pořezání o ostré hrany na lisovací tvarovce Geberit**

Poškozené lisovací smyčky Geberit mohou způsobit ostré hrany na lisovací tvarovce Geberit.

- ▶ Používejte pouze technicky nezávadné a udržované lisovací smyčky.
- ▶ Po postupu lisování zkontrolujte lisovací tvarovku na výskyt ostrých hran a lisovací smyčku případně vyměňte.



### **VAROVÁNÍ**

#### **Nebezpečí pohmoždění**

- ▶ Nepřibližujte se rukama k lisovací smyčce a lisovací čelisti Geberit.

## **UPOZORNĚNÍ**

### **Poškození lisovací smyčky Geberit v důsledku nesprávného zalisování**

Nesprávným zalisováním může dojít k poškození lisovací smyčky Geberit.

- ▶ Poškozené lisovací smyčky vyměňte a vyřadte.

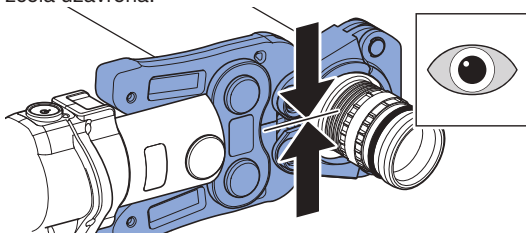
## UPOZORNĚNÍ

### Netěsné spojení způsobené chybným zalisováním

- ▶ Neúplně uzavřenou lisovací smyčku Geberit nechte spolu s mezičelistí a lisovacím nástrojem zkontrolovat v autorizovaném servisu.
- ▶ Nahraďte chybně zalisovaný spoj. Spoj se nesmí dolisovávat.

**1** Zalisujte lisovací tvarovku Geberit. → Viz návod k provozu daného lisovacího nástroje.

**2** Po zalisování zkontrolujte, zda je lisovací smyčka Geberit zcela uzavřena.



**3** Otevřete mezičelist Geberit a uvolněte ji z lisovací smyčky Geberit.

**4** Otevřete a sejměte lisovací smyčku Geberit.



Pokud není lisovaný spoj úplně zalisovaný, například kvůli přerušení elektrického proudu, musí se dolisovat. Lisovací čelist nebo lisovací smyčka Geberit se při tom nesmí snímat ani přetáčet. Dolisování se provádí stejně jako normální zalisování. Při dolisování může mít lisovací nářadí v závislosti na předchozím lisování velký zdvih naprázdno.

## Údržba

---

### Pravidla údržby pro lisovací nástavce Geberit

Níže uvedené intervaly údržby a údržbářské práce je nutno z bezpečnostních důvodů dodržovat a provádět je. Totéž platí pro závazná pravidla údržby lisovacích nástrojů. Tyto lisovací smyčky Geberit nevyžadují v případě použití v souladu s určením žádnou kontrolu ze strany autorizovaných odborných dílen. U lisovacích smyček a mezičelistí je přesto nutné provádět odbornou údržbu. Lisovací smyčky a mezičelisti Geberit, u kterých není provedena předepsaná údržba, mohou způsobit úrazy a zranění.

Důsledně dodržujte a provádějte níže uvedené intervaly údržby a údržbářské práce:

Interval údržby	Údržbářská práce
<p>Pravidelně, před použitím, na začátku pracovního dne</p>	<ul style="list-style-type: none"> <li>▶ Zkontrolujte, jestli nemá lisovací smyčka a mezičelist Geberit viditelné vady, jako například poškození, trhliny v materiálu, rezavá místa a jiné známky opotřebení. Pokud zpozorujete vady, vyměňte lisovací smyčku popř. mezičelist nebo nechte vady odstranit v autorizovaném servisu.</li> <li>• Lisovací smyčka: <ul style="list-style-type: none"> <li>– Lisovací konturu postříkejte přípravkem BRUNOX® Turbo-Spray® a očistěte hadříkem.</li> <li>– Odstraňte usazeniny v lisovací kontuře.</li> <li>– Zkontrolujte lehkost chodu kloubů a segmentů smyčky. Páky čelisti popřípadě několikrát stiskněte, aby se obnovil lehký chod.</li> </ul> </li> <li>• Mezičelist: <ul style="list-style-type: none"> <li>– Kompletní mezičelist postříkejte výrobkem BRUNOX® Turbo-Spray® a očistěte hadříkem.</li> <li>– Zkontrolujte lehkost chodu pák čelisti a kloubů mezičelisti. Páky čelisti popřípadě několikrát stiskněte, aby se obnovil lehký chod.</li> </ul> </li> </ul>

Interval údržby	Údržbářská práce
Nejpozději po jednom roku nebo dle údajů na servisním štítku	<ul style="list-style-type: none"> <li>• Bezúdržbová mezičelist (např. ZB 203A):               <ul style="list-style-type: none"> <li>– Pro tuto mezičelist není zapotřebí žádná speciální údržba.</li> </ul> </li> <li>• Mezičelist podléhající povinnosti údržby (např. ZB 203):               <ul style="list-style-type: none"> <li>– Nechte zkontrolovat stav opotřebení mezičelisti autorizovanou odbornou dílnou.</li> </ul> </li> </ul>

## Autorizované odborné dílny

Adresy autorizovaných odborných dílen lze zjistit u distribučních společností Geberit.

## Likvidace

---

### Likvidace lisovacích nástavců Geberit

Lisovací nástavce Geberit jsou z oceli. Proto vyřazené lisovací nástavce Geberit (lisovací čelisti, lisovací smyčky, mezičelisti) nepatří do zbytkového odpadu. Musí se k odborné likvidaci odevzdat přímo společnosti Geberit nebo místnímu sběrnému místu pro sběr použitého kovu.

## Shoda

---

### Prohlášení o shodě k lisovacím nástavcům Geberit

Lisovací nástavce Geberit (lisovací čelisti, lisovací smyčky, mezičelisti) jsou součástí systému a nemají vlastní prohlášení o shodě. Příslušná prohlášení o shodě jsou přiložena k lisovacím nástrojům.

### Zmocněnec pro otázky dokumentace

Werner Trefzer, Technical Documentation, Geberit International AG,  
CH-8645 Jona, Švýcarsko




## Osnovna varnostna navodila

---

### Namenska uporaba

Objemke za stiskanje in vmesne čeljusti Geberit Mepla se uporabljajo samo za stiskanje sistemskih cevi in stiskalnih fittingov Geberit Mepla.

Geberit priporoča uporabo objemk za stiskanje in vmesnih čeljusti Geberit Mepla samo za naslednje naprave za stiskanje:

- Naprave za stiskanje Geberit z enako oznako o skladnosti  s katero je označena tudi objemka za stiskanje Geberit Mepla.
- Naprave za stiskanje drugih proizvajalcev, ki jih je podjetje Geberit odobrilo za obdelovanje sistemskih cevi in stiskalnih fittingov Geberit Mepla. → Glejte Tehnično Informacijo »Združljive naprave za stiskanje za stiskalne sisteme Geberit Mepla, Geberit Mapress in Geberit Volex«.

Ostalih naprav za stiskanje podjetje Geberit ni preizkusilo glede primernosti za objemke za stiskanje in vmesne čeljusti Geberit Mepla. Uporaba naprav za stiskanje s preveliko stiskalno silo lahko občutno skrajša življenjsko dobo objemk za stiskanje in vmesnih čeljusti.

Uporabljajte samo objemke za stiskanje in vmesne čeljusti Geberit Mepla, katerih premer ustreza stiskalnim fittingom Geberit Mepla, ki jih obdelujete.

Objemke za stiskanje in vmesne čeljusti Geberit Mepla smejo uporabljati samo strokovnjaki za instalacije cevovodov.

## Nenamenska uporaba

---



### OPOZORILO

**Nevarnost poškodb pri uporabi v napravah za stiskanje s preveliko stiskalno silo**

- ▶ Naprave za stiskanje uporabljajte samo v skladu z namensko uporabo.

Objemke za stiskanje in vmesne čeljusti Geberit Mepla so namenjene izključno uporabi v skladu s temi navodili za upravljanje. Drugi načini uporabe veljajo kot nenamenski in lahko povzročijo poškodbe.

## Kvalifikacija uporabnika

Uporabniki, ki nimajo ustrezne izobrazbe, ne morejo prepoznati ali pravilno oceniti nevarnosti postopka stiskanja. Pri tem lahko poškodujejo sebe ali druge osebe.

- Uporabniki morajo biti seznanjeni z varnostnimi predpisi v zadevni državi in jih upoštevati.
- Uporabnika, ki prvič dela z objemkami za stiskanje Geberit in vmesnimi čeljustmi Geberit, mora o varni uporabi poučiti strokovnjak oziroma se mora udeležiti strokovnega usposabljanja.

## Upoštevanje napotkov in navodil

Neupoštevanje varnostnih navodil in napotkov lahko povzroči poškodbe.

- Pred zagonom preberite in upoštevajte vse varnostne napotke in navodila za napravo za stiskanje, objemko za stiskanje Geberit in vmesno čeljust Geberit.
- Preberite in upoštevajte varnostna navodila za potrošni material, ki ga uporabljate.
- Vse varnostne napotke in navodila shranite za prihodnjo uporabo.

## Izogibanje nevarnosti zaradi poškodovanih stiskalnih nastavkov Geberit

---



### OPOZORILO

#### Nevarnost poškodb zaradi odletavanja odlomljenih delov

- ▶ Nosite zaščitna očala in zaščitno čelado.

Stiskalni nastavki Geberit (stiskalne čeljusti, objemke za stiskanje, vmesne čeljusti) so med postopkom stiskanja izpostavljeni velikim silam in se izrabijo. Uporaba izrabljenih ali poškodovanih stiskalnih nastavkov Geberit lahko privede do poškodb.

- Stiskalne nastavke uporabljajte le v tehnično brezhibnem stanju.
- Stiskalne nastavke redno vzdržujte. → Glejte pravila za vzdrževanje stiskalnih nastavkov Geberit.
- Stiskalne nastavke hranite samo v suhih prostorih.
- Stiskalne nastavke transportirajte v transportnem kovčku, ki ščiti pred udarci.

- Pred vsako uporabo stiskalnih nastavkov preverite, ali so na njih kakšne pomanjkljivosti ali poškodbe. Bodite pozorni predvsem na zareze na stiskalni konturi in prirobnicah.
- Če opazite zareze v materialu: Stiskalni nastavek takoj izločite, označite, da je poškodovan, in ga ne uporabljajte več.

## **Izogibanje poškodbi stiskalnih nastavkov Geberit zaradi nepravilnega stiskanja**

Pri nepravilnem stiskanju ali uporabi, na primer pri hkratnem stiskanju tujkov, lahko pride do poškodb stiskalnih nastavkov Geberit (stiskalne čeljusti, objemke za stiskanje, vmesne čeljusti).






- Pazite, da se stiskalni nastavki na stiskalnem fittingu ne zataknejo.
- Kremplja vmesne čeljusti pravilno vpnite v objemko za stiskanje.
- Če domnevate, da so stiskalni nastavki (npr. pri ostrih robovih na stiskalnem fittingu po postopku stiskanja) poškodovani, jih zamenjajte.


## **Uporaba osebne zaščitne opreme**

Brez ustrezne zaščitne opreme se lahko osebe poškodujejo. Med postopkom stiskanja nosite zaščitno čelado, zaščitna očala in zaščitno obutev.





## Pojasnilo simbolov

### Simboli v navodilih

Simbol	Pomen
	<b>OPOZORILO</b> Označuje nevarnost, ki lahko povzroči smrt ali hude telesne poškodbe, če je ne preprečite.
	<b>PREVIDNO</b> Označuje nevarnost, ki lahko povzroči telesne poškodbe, če je ne preprečite.
	<b>POZOR</b> Označuje nevarnost, ki lahko povzroči materialno škodo, če je ne preprečite.
	Opozarja na dodatno informacijo.
	Opozarja, da je treba izvesti vizualno kontrolo.
	Opozarja na pravilno uporabo.

Simbol	Pomen
	Oznaka o skladnosti: Opozarja na uporabo skladnih naprav za stiskanje.

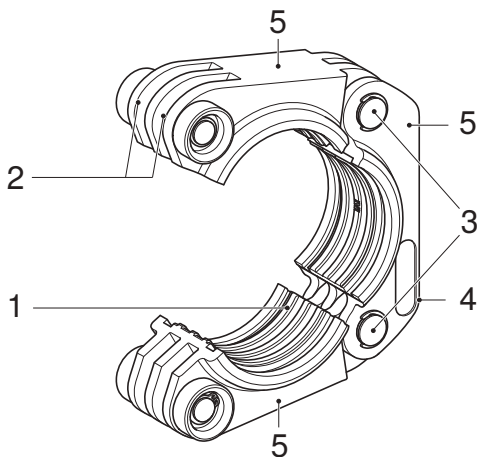
## Simboli na izdelku

Simbol	Pomen
	Nevarnost zaradi odletavanja odlomljenih delov.
	Pred zagonom in uporabo stiskalnega nastavka Geberit preberite priložena varnostna navodila in navodila za uporabo.
	Servisna nalepka: Prikazuje čas naslednjega vzdrževanja.
	Oznaka o skladnosti: Opozarja na uporabo skladnih naprav za stiskanje.

## Opis proizvoda

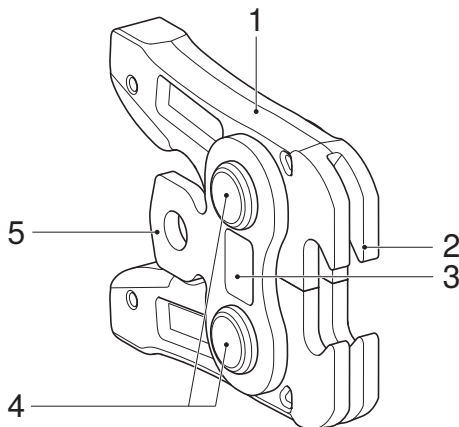
---

### Zgradba objemka za stiskanje Geberit Mepla in vmesnih čeljusti Geberit



- 1 Stiskalna kontura
- 2 Utora
- 3 Zgiba objemke
- 4 Oznaka o skladnosti
- 5 Deli objemke





- 1 Ročica čeljusti
- 2 Krepelj
- 3 Oznaka o skladnosti
- 4 Zgiba čeljusti
- 5 Prirobnica

Združljivost	Tip vmesne čeljusti
2	ZB 203A
2	ZB 203

## Upravljanje

---

### Vstavljanje vmesne čeljusti Geberit v napravo za stiskanje

---



#### OPOZORILO

**Nevarnost poškodb zaradi odletavanja odlomljenih delov pri nepravilni uporabi ali pri uporabi obrabljenih ali poškodovanih vmesnih čeljusti**

- ▶ Vmesno čeljust uporabljajte le v tehnično brezhibnem stanju.
- ▶ Prepričajte se, da se uporabljena vmesna čeljust prilega objemki za stiskanje.
- ▶ Po nepravilni ali nenamenski uporabi vmesne čeljusti ne uporabljajte več in poskrbite, da jo pregleda pooblaščen servis.
- ▶ Nosite primerno varnostno opremo (zaščitna očala, zaščitna čelada itd.).



#### PREVIDNO

**Nevarnost poškodb zaradi padca nezavarovanih stiskalnih nastavkov Geberit**

- ▶ Pri vstavljanju stiskalnih nastavkov Geberit (stiskalna čeljust, vmesna čeljust) v sprejemni nastavek orodja napravo za stiskanje držite v pokončnem položaju.

---

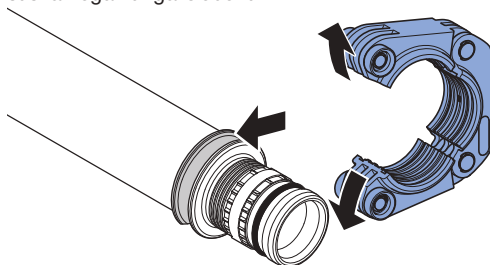
## **POZOR**

### **Nevarnost poškodb naprave zaradi nepravilne uporabe**

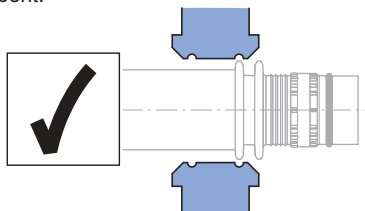
- ▶ Uporabljajte samo stiskalne nastavke Geberit (stiskalne čeljusti, objemke za stiskanje, vmesne čeljusti), na katerih je enaka oznaka o skladnosti kot na napravi za stiskanje.
- 
- ▶ Vmesno čeljust Geberit vstavite v napravo za stiskanje v skladu z opisom. → Glejte navodila za uporabo posamezne naprave za stiskanje.

## Nameščanje objemke za stiskanje Geberit Mepla okoli stiskalnega fittinga

- 1 Za odpiranje objemke za stiskanje Geberit dele objemke povlecite narazen in objemko za stiskanje namestite okoli stiskalnega fittinga Geberit.



- 2 Prepričajte se, da je stikalna kontura objemke za stiskanje Geberit ustrezno nameščena na vodilo orodja stiskalnega fittinga Geberit.



- 3 Zaprto objemko za stiskanje Geberit obrnite v stikalni položaj.

## Vpenjanje vmesne čeljusti Geberit v objemko za stiskanje Geberit Mepla

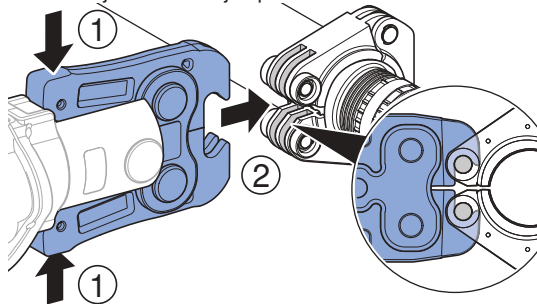
### POZOR

Poškodbe objemke za stiskanje Geberit zaradi nepravilne uporabe vmesnih čeljusti Geberit

- ▶ Zagotovite, da kremplja vmesne čeljusti Geberit vedno povsem objameta nastavek objemke za stiskanje Geberit.

- 1** Vmesno čeljust Geberit odprete tako, da ročici čeljusti stisnete skupaj.

- 2** Vstavite kremplja vmesne čeljusti Geberit v utore objemke za stiskanje Geberit in ju vpnite v nastavka.



- 3** Spustite obe ročici čeljusti.

## Stiskanje z objemkami za stiskanje Geberit Mepla

---



### PREVIDNO

#### **Nevarnost za nastanek ureznin zaradi ostrega roba stiskalnega fittinga Geberit**

Poškodbo objemka za stiskanje Geberit lahko povzročijo ostri robovi na stiskalnem fittingu Geberit.

- ▶ Uporabljajte samo tehnično brezhibne in ustrezno vzdrževane objemke za stiskanje.
- ▶ Po postopku stiskanja preverite, ali ima stiskalni fitting ostre robove, in po potrebi zamenjajte objemko za stiskanje.



### PREVIDNO

#### **Nevarnost zmečkanin**

- ▶ Rok ne zadržujte v bližini objemke za stiskanje Geberit in vmesne čeljusti.

---

## POZOR

### **Poškodba objemke za stiskanje Geberit zaradi nepravilnega stiskanja**

Nepravilno stiskanje lahko poškoduje objemko za stiskanje Geberit.

- ▶ Poškodovano objemko za stiskanje zamenjajte in izločite.

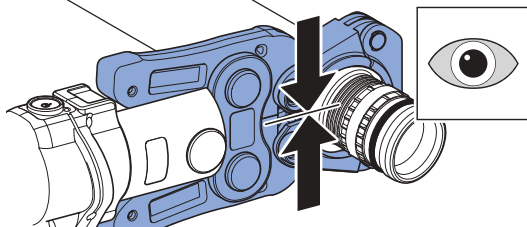
## POZOR

### Netesna povezava zaradi nepravilnega stiskanja

- ▶ Objemko za stiskanje Geberit, ki ni popolnoma zaprta, vmesno čeljust in napravo za stiskanje mora pregledati pooblaščen servis.
- ▶ Nepravilno stisnjeni spoj zamenjajte. Spoja ne smete naknadno stisniti.

**1** Stisnite stiskalni fitting Geberit. → Glejte navodila za uporabo posamezne naprave za stiskanje.

**2** Po postopku stiskanja preverite, ali je objemka za stiskanje Geberit povsem zaprta.



**3** Odprite vmesno čeljust Geberit in jo ločite od objemke za stiskanje Geberit.

**4** Objemko za stiskanje Geberit odprite in odstranite.



Če spoj ni povsem stisnjen, na primer ob prekinitvi toka, ga je treba naknadno stisniti. Pri tem stiskalne čeljusti Geberit ne smete sneti ali zasukati. Naknadno stiskanje se izvede na enak način kot običajno stiskanje. Pri naknadnem stiskanju lahko orodje za stiskanje glede na predhodno stiskanje opravi nekoliko večji prosti hod.

## Vzdrževanje

---

### Pravila za vzdrževanje stiskalnih nastavkov Geberit

V nadaljevanju navedene intervale vzdrževanja in servisna dela morate iz varnostnih razlogov obvezno upoštevati in jih izvajati, kot je predpisano. Enako velja za obvezna pravila za vzdrževanje naprav za stiskanje. Pooblaščenemu servisu predloženih objemk za stiskanje Geberit pri namenski uporabi ni treba preverjati. Objemke za stiskanje in vmesne čeljusti je treba kljub temu vzdrževati. Objemke za stiskanje Geberit in vmesne čeljusti, ki niso strokovno vzdrževane oziroma sploh niso vzdrževane, lahko povzročijo nesreče s poškodbami.

Obvezno upoštevajte vzdrževalne intervale in vzdrževalna dela, opisane v nadaljevanju:



Interval vzdrževanja	Vzdrževalno delo
<p>Redno, pred uporabo, pred začetkom delovnega dne</p>	<ul style="list-style-type: none"> <li>▶ Preverite, ali imata objemka za stiskanje Geberit in vmesna čeljust zunanje pomanjkljivosti, kot so poškodbe, razpoke v materialu, rja in drugi znaki obrabe. Če odkrijete pomanjkljivosti, zamenjajte objemko za stiskanje oziroma vmesno čeljust ali zagotovite, da bodo pomanjkljivosti odpravili v pooblaščenem servisu.</li> <li>• Objemka za stiskanje:             <ul style="list-style-type: none"> <li>– Stiskalno konturo popršite z razpršilom BRUNOX® Turbo-Spray® in očistite s krpo.</li> <li>– S stiskalne konture odstranite obloge.</li> <li>– Preverite gibljivost zgibov in delov objemke. Zgibe in dele po potrebi premaknite večkrat, da se gibljivost znova vzpostavi.</li> </ul> </li> <li>• Vmesna čeljust:             <ul style="list-style-type: none"> <li>– Celotno vmesno čeljust popršite z razpršilom BRUNOX® Turbo-Spray® in očistite s krpo.</li> <li>– Preverite gibljivost ročice čeljusti in zgiba vmesne čeljusti. Ročico čeljusti po potrebi premaknite večkrat, da se gibljivost znova vzpostavi.</li> </ul> </li> </ul>

Interval vzdrževanja	Vzdrževalno delo
Najkasneje po enem letu ali v skladu s podatki na servisni nalepki	<ul style="list-style-type: none"> <li>• Vmesna čeljust brez vzdrževanja (npr. ZB 203A):               <ul style="list-style-type: none"> <li>– Ta vmesna čeljust ne potrebuje posebnega vzdrževanja.</li> </ul> </li> <li>• Vmesna čeljust z obveznim vzdrževanjem (npr. ZB 203):               <ul style="list-style-type: none"> <li>– Poskrbite, da pooblaščen servis preveri stopnjo obrabljenosti vmesne čeljusti.</li> </ul> </li> </ul>

## Pooblaščenim servisom

Za naslove pooblaščenih servisov lahko povprašate pri prodajnih podjetjih Geberit.

## Odstranjevanje

---

### Odstranjevanje stiskalnih nastavkov Geberit

Stiskalni nastavki Geberit so izdelani iz jekla. Zato dotrajani stiskalni nastavki Geberit (stiskalne čeljusti, objemke za stiskanje, vmesne čeljusti) ne spadajo med ostale odpadke. Stiskalne nastavke vrnite podjetju Geberit, ki jih bo strokovno odstranilo, ali pa jih odnesite na lokalno sprejemno mesto za odpadne kovine.

## Skladnost

---

### Izjava o skladnosti za stiskalne nastavke Geberit

Stiskalni nastavki Geberit (stiskalne čeljusti, objemke za stiskanje, vmesne čeljusti) so del sistema in nimajo lastne izjave o skladnosti. Ustrezne izjave o skladnosti so priložene napravam za stiskanje.

### Pooblaščenec za dokumentacijo

Werner Trefzer, Technical Documentation, Geberit International AG,  
CH-8645 Jona, Švica


## Temeljne sigurnosne napomene

---

### Namjenska uporaba

Obujmice za stiskanje i adapteri Geberit Mepla služe isključivo za stiskanje sistemskih cijevi i fitinga za stiskanje Geberit Mepla.

Geberit preporučuje uporabu obujmica za stiskanje i adaptera Geberit Mepla samo sa sljedećim uređajima za stiskanje:

- Uređaji za stiskanje Geberit koji su označeni istom oznakom kompatibilnosti  kojom su označene obujmice za stiskanje Geberit Mepla.
- Uređaji za stiskanje drugih proizvođača koje je Geberit odobrio za obradu sistemskih cijevi i fitinga za stiskanje Geberit Mepla. → Vidi Tehničke informacije „Kompatibilni uređaji za stiskanje za sisteme stiskanja Geberit Mepla, Geberit Mapress i Geberit Volex“.

Geberit nije ispitao pogodnost drugih uređaja za stiskanje za obujmice za stiskanje i adaptere Geberit Mepla. Uporaba uređaja za stiskanje s prevelikom snagom stiskanja može znatno skratiti vijek trajanja obujmica za stiskanje i adaptera.

Upotrebljavajte samo obujmice za stiskanje i adaptere Geberit Mepla koji odgovaraju promjeru fittinga za stiskanje Geberit Mepla koje treba obraditi.

Obujmice za stiskanje i adaptere Geberit Mepla smiju upotrebljavati samo tehnički stručnjaci za instalacije cjevovoda.

## Nenamjenska uporaba

---



### UPOZORENJE

**Opasnost od ozljeda u slučaju upotrebe u uređajima za stiskanje s prevelikom snagom stiskanja**

- ▶ Upotrebljavajte samo uređaje za stiskanje u skladu s namjenskom uporabom.

Obujmice za stiskanje i adapteri Geberit Mepla namijenjeni su isključivo za primjenu u skladu s ovim uputama za korištenje. Drugačije se uporabe smatraju nenamjenskim i mogu uzrokovati ozljede.

## Kvalifikacija korisnika

Bez prikladne izobrazbe korisnici ne mogu prepoznati ili ne mogu dobro procijeniti opasnosti koje proizlaze iz procesa stiskanja. Stoga mogu ozlijediti sebe ili druge osobe.

- Korisnici moraju biti upoznati s lokalnim sigurnosnim propisima i primjenjivati ih.
- Korisnici koji prvi put rade s Geberit obujmicama za stiskanje i Geberit adapterima moraju dobiti objašnjenje o sigurnom rukovanju od stručne osobe ili sudjelovati na stručnom tečaju.

## Pridržavanje napomena i uputa

Propusti u pridržavanju sigurnosnih napomena i uputa mogu prouzročiti ozljede.

- Prije puštanja u pogon treba pročitati sve sigurnosne napomene i upute uređaja za stiskanje, Geberit obujmice za stiskanje i Geberit adaptera te ih se pridržavati.
- Pročitajte sigurnosne napomene za potrošna sredstva koja se koriste te ih se pridržavajte.
- Sve sigurnosne napomene i upute sačuvajte za buduću uporabu.

## Izbjegavanje opasnosti zbog neispravnih nastavaka za stiskanje Geberit

---



### UPOZORENJE

#### Opasnost od ozljede zbog letećih krhotina

- ▶ Nosite zaštitne naočale i zaštitnu kacigu.

Geberit nastavci za stiskanje (čeljusti za stiskanje, obujmice za stiskanje, adapteri) izloženi su velikim silama tijekom procesa stiskanja te se troše. Uporaba istrošenih ili oštećenih Geberit nastavaka za stiskanje može prouzročiti ozljede.

- Nastavke za stiskanje upotrebljavajte samo u tehnički besprijekornom stanju.
- Redovito održavajte nastavke za stiskanje. → Vidi Pravila za održavanje Geberit nastavaka za stiskanje.
- Nastavke za stiskanje čuvajte samo u suhim prostorijama.
- Nastavke za stiskanje transportirajte u transportnom kovčegu, zaštićene od udaraca.
- Prije svake primjene redovito provjeravajte imaju li nastavci za stiskanje nedostatke i jesu li oštećeni. Osobito provjerite ima li napuklina materijala na kontaktnoj površini i prirubnicama.

- U slučaju napuklina materijala: Odmah uklonite nastavke za stiskanje, označite ih kao neispravne i nemojte ih više upotrebljavati.

## **Prevenција oštećenja obujmica za stiskanje Geberit zbog pogrešnog stiskanja**

Nastavci za stiskanje (čeljusti za stiskanje, obujmice za stiskanje, adapteri) Geberit mogu se oštetiti zbog pogrešnog stiskanja ili uporabe, kao što je, primjerice, stiskanje sa stranim tijelima.

- Nastavke za stiskanje nemojte nakriviti na fittingu za stiskanje.
- Kandže adaptera ispravno objesite u obujmice za stiskanje.
- Ako sumnjate na oštećenje nastavaka za stiskanje (npr. kod oštih bridova na fittingu za stiskanje nakon procesa stiskanja), zamijenite ih.






## **Uporaba osobne zaštitne opreme**


Osobe se mogu ozlijediti bez prikladne zaštitne opreme. Tijekom postupka stiskanja nosite zaštitnu kacigu, zaštitne naočale i zaštitne cipele.







## Objašnjenje simbola

### Simboli u uputama

Simbol	Značenje
	<b>UPOZORENJE</b> Označava opasnost koja može prouzročiti smrt ili tešku ozljedu, ako se ne izbjegne.
	<b>OPREZ</b> Označava opasnost koja može prouzročiti ozljede, ako se ne izbjegne.
	<b>POZOR</b> Označava opasnost koja može prouzročiti materijalnu štetu, ako se ne izbjegne.
	Upućuje na dodatnu informaciju.
	Upućuje na potrebu provođenja vizualne kontrole.
	Upućuje na ispravnu primjenu.

Simbol	Značenje
	Oznaka kompatibilnosti: Ukazuje na uporabu kompatibilnih uređaja za stiskanje.

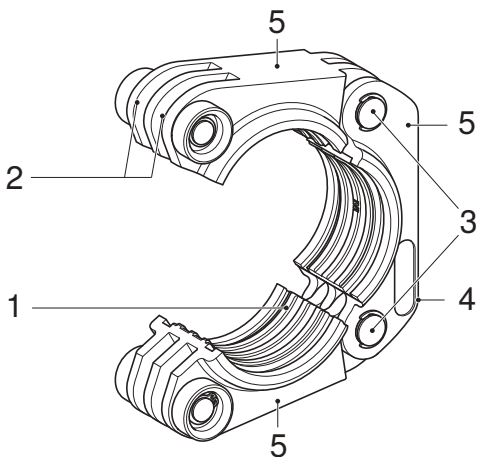
## Simboli na proizvodu

Simbol	Značenje
	Opasnost od letećih krhotina.
	Prije puštanja u pogon i uporabe pročitajte sigurnosne napomene i pogonske upute nastavka za stiskanje Geberit.
	Servisna naljepnica: Navodi datum sljedećeg održavanja.
	Oznaka kompatibilnosti: Ukazuje na uporabu kompatibilnih uređaja za stiskanje.

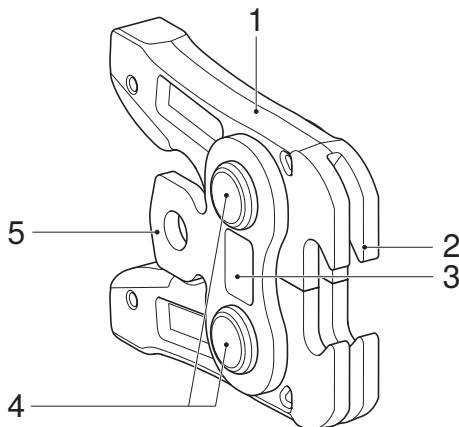
## Opis proizvoda

---

### Struktura Geberit Mepla obujmica za stiskanje i Geberit adaptera



- 1      Kontaktna površina
- 2      Utori
- 3      Zglobovi obujmice
- 4      Oznaka kompatibilnosti
- 5      Segmenti obujmice



- 1 Poluga čeljusti
- 2 Kandža
- 3 Oznaka kompatibilnosti
- 4 Zglobovi čeljusti
- 5 Prirubnica

Kompatibilnost	Tip adaptera
2	ZB 203A
2	ZB 203

## Upotreba

---

### Umetanje Geberit adaptera u uređaj za stiskanje

---



#### UPOZORENJE

**Opasnost od ozljeda zbog izlijetanja krhotina u slučaju pogrešne primjene kao i u slučaju upotrebe istrošenih ili oštećenih adaptera**

- ▶ Adaptere upotrebljavajte samo u tehnički besprijekornom stanju.
- ▶ Osigurajte da upotrijebljeni adapter odgovara obujmici za stiskanje.
- ▶ Nakon pogrešne primjene ili nenamjenske uporabe više ne upotrebljavajte adapter nego ga dajte provjeriti u ovlaštenoj specijaliziranoj servisnoj radionici.
- ▶ Nosite prikladnu zaštitnu opremu (zaštitne naočale, zaštitnu kacigu itd.).



#### OPREZ

**Opasnost od ozljeda uslijed pada neosiguranih nastavaka za stiskanje Geberit**

- ▶ Pri umetanju nastavaka za stiskanje (čeljusti za stiskanje, adaptera) Geberit u prihvat alata uređaj za stiskanje držite uspravno.

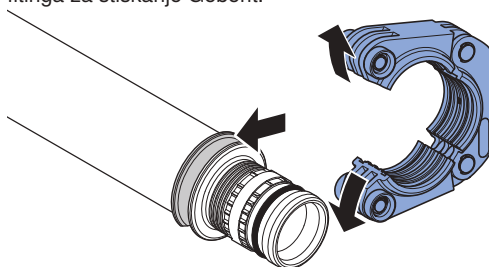
## **POZOR**

### **Oštećenje uređaja zbog pogrešne uporabe**

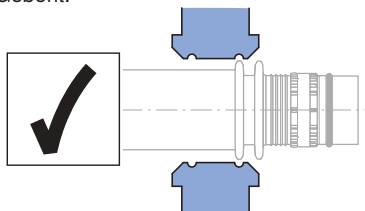
- ▶ Upotrebljavajte samo nastavke za stiskanje (čeljusti za stiskanje, adaptere) Geberit koji imaju istu oznaku kompatibilnosti kao i uređaj za stiskanje.
- 
- ▶ Geberit adapter umetnite u uređaj za stiskanje kako je opisano. → Vidi pogonske upute dotičnog uređaja za stiskanje.

## Polaganje obujmice za stiskanje Geberit Mepla oko fittinga za stiskanje

- 1** Za otvaranje obujmice za stiskanje Geberit segmente obujmice razvucite pa obujmicu za stiskanje položite oko fittinga za stiskanje Geberit.



- 2** Uvjerite se da je kontaktna površina obujmice za stiskanje Geberit ispravno postavljena na vodilicu alata fittinga za stiskanje Geberit.



- 3** Zatvorenu obujmicu za stiskanje Geberit okrenite u položaj za stiskanje.

## Vješanje adaptera Geberit u obujmicu za stiskanje Geberit Mepla

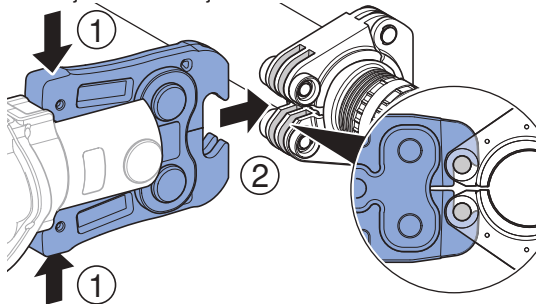
### POZOR

Oštećenje obujmice za stiskanje Geberit u slučaju neispravne uporabe adaptera Geberit

- Pobrinite se da kandže adaptera Geberit uvijek potpuno obuhvaćaju klinove obujmice za stiskanje Geberit.

**1** Za otvaranje adaptera Geberit pritisnite obje poluge čeljusti.

**2** Kandže adaptera Geberit uvedite u utore obujmice za stiskanje Geberit i objesite u klinove.



**3** Pustite obje poluge čeljusti.



## Stiskanje obujmicama za stiskanje Geberit Mepla

---



### OPREZ

#### Opasnost od porezotina na oštrim bridovima Geberit fittinga za stiskanje

Neispravne Geberit obujmice za stiskanje mogu prouzročiti oštre bridove na Geberit fittingu za stiskanje.

- ▶ Upotrebljavajte samo tehnički besprijekorne i održavane obujmice za stiskanje.
- ▶ Nakon procesa stiskanja provjerite ima li na fittingu za stiskanje oštrih bridova te ako je potrebno zamijenite obujmicu za stiskanje.



### OPREZ

#### Opasnost od prignječenja

- ▶ Šake držite podalje od obujmice za stiskanje i adaptera Geberit.

## POZOR

### Oštećenje obujmice za stiskanje Geberit uslijed pogrešna stiskanja

Obujmica za stiskanje Geberit može se oštetiti pogrešnim stiskanjem.

- ▶ Oštećene obujmice za stiskanje zamijenite i izdvojite.

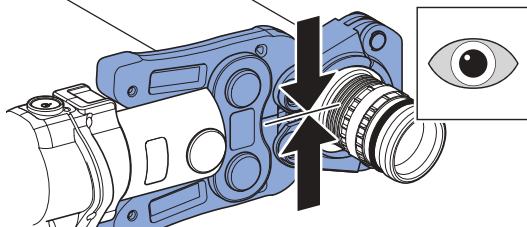
## POZOR

### Propusnost spoja u slučaju pogrešnog stiskanja

- ▶ Nepotpuno zatvorenu objumnicu za stiskanje Geberit zajedno s adapterom i uređajem za stiskanje dajte provjeriti u ovlaštenoj specijaliziranoj servisnoj radionici.
- ▶ Zamijenite pogrešno stisnuti spoj. Isti se ne smije naknadno stiskati.

**1** Stisnite Geberit fitting za stiskanje. → Vidi pogonske upute dotičnog uređaja za stiskanje.

**2** Nakon procesa stiskanja provjerite je li Geberit objumnica za stiskanje potpuno zatvorena.



**3** Otvorite Geberit i adapter otpustite s Geberit objumnice za stiskanje.

**4** Otvorite i skinite Geberit objumnicu za stiskanje.



Ako neki stisnuti spoj nije potpuno stisnut, na primjer kod prekida struje, treba ga dodatno stiskati. Pritom se čeljust za stiskanje ili obujmica za stiskanje Geberit ne smije skinuti niti zakrenuti. Dodatno stiskanje provodi se kao normalno stiskanje. Kod dodatnog stiskanja može doći do velikog praznog hoda alata za stiskanje, ovisno o tome koliko je bilo prethodnog stiskanja.

---

## Održavanje

---

### Pravila za održavanje nastavaka za stiskanje Geberit

Iz sigurnosnih se razloga obvezno pridržavajte sljedećih intervala održavanja i provodite navedene radove na održavanju. To isto vrijedi i za obvezna pravila za održavanje uređaja za stiskanje. Ove Geberit obujmice za stiskanje u slučaju namjenske uporabe ne zahtijevaju provjeru ovlaštene specijalizirane servisne radionice. Unatoč tome, obujmice za stiskanje i adapteri moraju se održavati. Geberit obujmice za stiskanje i adapteri koji nisu održavani ili nisu stručno održavani, mogu prouzročiti nezgode s ozljedama. Obvezno se pridržavajte intervala održavanja i radova na održavanju opisanih u nastavku:

Interval održavanja	Rad na održavanju
<p>Redovito, prije primjene, na početku radnog dana</p>	<ul style="list-style-type: none"> <li>▶ Provjerite imaju li Geberit obujmica za stiskanje i adapter vanjskih nedostataka, kao što su oštećenja, napukline materijala i druge pojave istrošenosti. Ako postoje nedostaci, zamijenite obujmicu za stiskanje i adapter ili dajte ukloniti nedostatke u ovlaštenoj servisnoj radionici.</li> <li>• Obujmica za stiskanje: <ul style="list-style-type: none"> <li>– Kontaktnu površinu poprskajte sredstvom BRUNOX® Turbo-Spray® i očistite krpom.</li> <li>– Uklonite nakupine u kontaktnoj površini.</li> <li>– Provjerite lakoću hoda zglobova i segmenata obujmice. Ako je potrebno, više puta aktivirajte zglobove i segmente sve dok se ponovno ne postigne lakoća hoda.</li> </ul> </li> <li>• Adapter: <ul style="list-style-type: none"> <li>– Kompletan adapter poprskajte sredstvom BRUNOX® Turbo-Spray® i očistite krpom.</li> <li>– Provjerite lakoću hoda poluge čeljusti i zglobova čeljusti adaptera. Ako je potrebno, više puta aktivirajte polugu čeljusti sve dok se ponovno ne postigne lakoća hoda.</li> </ul> </li> </ul>

Interval održavanja	Rad na održavanju
Najkasnije nakon godinu dana ili prema podacima na servisnoj naljepnici	<ul style="list-style-type: none"> <li>• Adapter koji ne zahtijeva servisiranje (npr. ZB 203A):               <ul style="list-style-type: none"> <li>– Za taj adapter nije potrebno nikakvo specijalno održavanje.</li> </ul> </li> <li>• Adapter koji zahtijeva servisiranje (npr. ZB 203):               <ul style="list-style-type: none"> <li>– U ovlaštenoj specijaliziranoj servisnoj radionici provjerite stupanj istrošenosti čeljusti za stiskanje.</li> </ul> </li> </ul>

## Ovlaštene servisne radionice

Adrese ovlaštenih servisnih radionica možete upitom zatražiti od prodajne kompanije tvrtke Geberit.

## Zbrinjavanje

---

### Zbrinjavanje nastavaka za stiskanje Geberit

Geberit nastavci za stiskanje izrađeni su od čelika. Stoga istrošeni Geberit nastavci za stiskanje (čeljusti za stiskanje, obujmice za stiskanje, adapteri) nisu dio kućnog otpada. Radi propisnog zbrinjavanja valja ih odnijeti izravno proizvođaču Geberit ili u lokalno sakupljalište starog metala.

## Sukladnost

---

### Izjava o sukladnosti za nastavke za stiskanje Geberit

Nastavci za stiskanje (čeljusti za stiskanje, obujmice za stiskanje, adapteri) Geberit dio su sustava i nemaju vlastitu izjavu o sukladnosti. Odgovarajuće izjave o sukladnosti priložene su uređajima za stiskanje.

### Ovlaštenik za dokumentaciju

Werner Trefzer, Technical Documentation, Geberit International AG,  
CH-8645 Jona, Švicarska


## Osnovna bezbednosna uputstva

---

### Namenska upotreba

Geberit Mepla obujmice za stiskanje i međučeljusti isključivo služe za stezanje Geberit Mepla sistemskih cevi i spojnih elemenata za stiskanje.

Geberit preporučuje upotrebu Geberit Mepla obujmica za stiskanje i međučeljusti samo u sledećim uređajima za stiskanje:

- Geberit uređaji za stiskanje, koji su označeni istom oznakom kompatibilnosti  kao Geberit Mepla obujmica za stiskanje.
- Uređaji za stiskanje drugih proizvođača, koje je Geberit odobrio za obradu Geberit Mepla sistemskih cevi i spojnih elemenata za stiskanje.  
→ Pogledajte Tehničku informaciju „Kompatibilni uređaji za stiskanje za sisteme za stiskanje Geberit Mepla, Geberit Mapress i Geberit Volex“.

Geberit nije proverio pogodnost drugih uređaja za stiskanje za Geberit Mepla obujmice za stiskanje i međučeljusti. Korišćenje uređaja za stiskanje sa prevelikom snagom stiskanja može znatno skratiti vek trajanja obujmica za stiskanje i međučeljusti.

Koristiti samo Geberit Mepla obujmice za stiskanje i međučeljusti, koje odgovaraju prečniku Geberit Mepla spojnog elementa za stiskanje koji se obrađuje.

Geberit Mepla obujmice za stiskanje i međučeljusti smeju da koriste samo tehnički stručnjaci za cevovodne instalacije.

## Nenamenska upotreba

---



### UPOZORENJE

**Opasnost od povreda pri upotrebi u uređajima za stiskanje sa većom snagom stiskanja**

- ▶ Uređaje za stiskanje koristiti samo u skladu sa namenskom upotrebom.

Geberit Mepla obujmice za stiskanje i međučeljusti su namenjene isključivo za upotrebu u skladu sa ovim uputstvom za upotrebu. Drugačije primene se smatraju nenamenskim i mogu da dovedu do povreda.



## Kvalifikacija korisnika

Korisnici ne mogu bez odgovarajućeg stručnog obrazovanja prepoznati, odnosno pravilno proceniti opasnosti koje nosi proces stiskanja. Na taj način mogu da nanesu povrede sebi ili drugim licima.

- Korisnici moraju da budu upoznati sa specifičnim državnim bezbednosnim propisima i iste primenjivati.
- Stručnjak mora da objasni korisnicima, koji po prvi put rade sa Geberit obujmicama za stiskanje i Geberit međučeljjustima bezbedan način rukovanja ili korisnik treba da učestvuje na stručnom seminaru.

## Poštovanje napomena i smernica

Nepoštovanje bezbednosnih uputstava i instrukcija može da dovede do povreda.

- Pre puštanja u rad, pročitati i uvažiti sva bezbednosna uputstva i instrukcije za uređaj za stiskanje, Geberit obujmicu za stiskanje i Geberit međučeljjusti.
- Pročitati i uvažiti bezbednosna uputstva za potrošna sredstva koja se koriste.
- Sačuvati sve bezbednosna uputstva i instrukcije za buduću upotrebu.

## Izbegavanje opasnosti usled neispravnih Geberit dodataka za stiskanje

---



### UPOZORENJE

#### Opasnost od povreda usled razletanja polomljenih delova

- ▶ Nositi zaštitne naočare i zaštitni šlem.

Geberit dodaci za stiskanje (čeljusti za stiskanje, obujmice za stiskanje, međučeljusti) su u procesu stiskanja izloženi velikim silama, pri čemu dolazi do habanja. Upotreba istrošenih ili oštećenih Geberit dodataka za stiskanje može dovesti do povreda.

- Dodatke za stiskanje koristiti samo ako su u tehnički besprekornom stanju.
- Dodatke za stiskanje redovno održavati. → Pogledajte pravila za održavanje Geberit dodataka za stiskanje.
- Dodatke za stiskanje čuvati samo u suvim prostorijama.
- Dodatke za stiskanje transportovati u koferu za transport, zaštićeno od udara.

- Pre i nakon svake upotrebe, proveriti da li na dodacima za stiskanje ima nedostataka i oštećenja. Posebno proveriti naprsline na materijalu u konturi presovanja i na prirubicama.
- U slučaju naprslina na materijalu: Dodatke za stiskanje odmah zameniti, označiti kao defektne i više ne koristiti.

### **Izbegavanje oštećenja na Geberit dodacima za stiskanje pogrešnim stiskanjem**

Geberit dodaci za stiskanje (čeljusti za stiskanje, obujmice za stiskanje, međučeljusti) mogu da se oštete pogrešnim stiskanjem ili upotrebom, kao na primer stiskanjem stranih tela.

- Ne kriviti ivice dodataka za stiskanje na spojnom elementu za stiskanje.
- Pravilno obesiti kandže međučeljusti u obujmicu za stiskanje.
- U slučaju da sumnjate na oštećenje dodataka za stiskanje (na primer kod oštih ivica na spojnom elementu za stiskanje nakon procesa stiskanja), odmah ih zamenite.






SR


## **Obavezna upotreba lične zaštitne opreme**

Bez odgovarajuće zaštitne opreme osobe mogu zadobiti povrede. Tokom postupka stiskanja nositi zaštitni šlem, zaštitne naočare i sigurnosnu obuću.





## Objašnjenje simbola

### Simboli u uputstvu

Simbol	Značenje
	<b>UPOZORENJE</b> Označava opasnost koja, ako se ne spreči, može da dovede do smrti ili teških telesnih povreda.
	<b>OPREZ</b> Označava opasnost koja, ako se ne spreči, može da dovede do povreda.
	<b>PAŽNJA</b> Označava opasnost, koja, ako se ne spreči, može da dovede do oštećenja materijala.
	Ukazuje na dodatnu informaciju.
	Ukazuje na to da je potrebno izvršiti vizuelnu kontrolu.
	Ukazuje na pravilnu primenu.

Simbol	Značenje
	Oznaka kompatibilnosti: Ukazuje na upotrebu kompatibilnih uređaja za stiskanje.

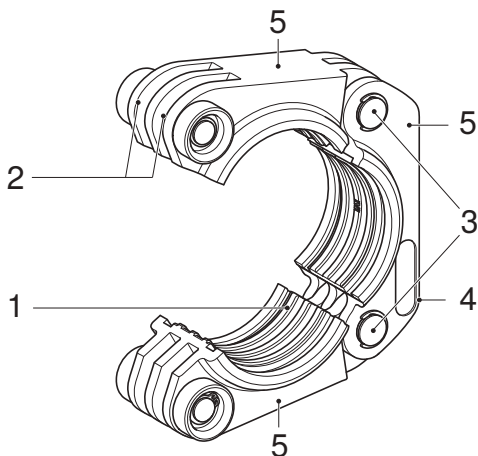
## Simboli na proizvodu

Simbol	Značenje
	Opasnost usled razletanja polomljenih delova.
	Pročitati priložene bezbednosne napomene i instrukcije pre puštanja uređaja u rad i upotrebe Geberit dodatka za stiskanje.
	Servisna nalepnica: Navodi vreme za sledeće održavanje.
	Oznaka kompatibilnosti: Ukazuje na upotrebu kompatibilnih uređaja za stiskanje.

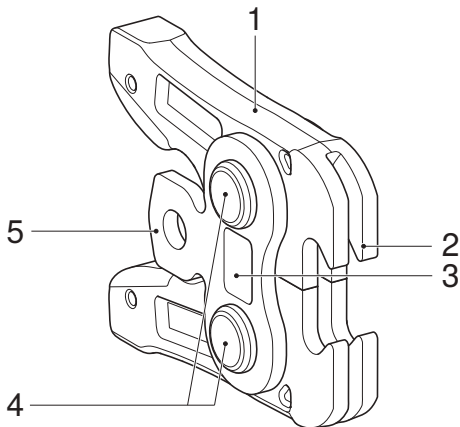
## Opis proizvoda

---

### Struktura Geberit Mepla obujmica za stiskanje i Geberit međučeljusti



- 1 Kontura presovanja
- 2 Žlebovi
- 3 Zglobne obujmice
- 4 Oznaka kompatibilnosti
- 5 Segmenti obujmice



- 1 Ručica čeljusti
- 2 Kandža
- 3 Oznaka kompatibilnosti
- 4 Spojevi čeljusti za stiskanje
- 5 Prelazna priрубnica

Kompatibilnost	Tip međučeljusti
2	ZB 203A
2	ZB 203



## Rukovanje

---

### Postavljanje Geberit međučeljusti u uređaj za stiskanje

---



#### UPOZORENJE

Opasnost od povrede usled polomljenih komada koji odlete, u slučaju nepravilne primene ili upotrebe istrošenih ili oštećenih međučeljusti

- ▶ Međučeljusti koristiti samo ako su u tehnički besprekornom stanju.
- ▶ Uveriti se da korišćene međučeljusti odgovaraju obujmici za stiskanje.
- ▶ Posle nepravilne ili nenamenske upotrebe, više ne koristiti međučeljusti, već ih dati na ispitivanje ovlašćenom servisu.
- ▶ Nositi odgovarajuću zaštitnu opremu (zaštitne naočare, zaštitni šlem, itd.).



#### OPREZ

Opasnost od povreda usled padanja neobezbeđenih Geberit dodataka za stiskanje

- ▶ Prilikom postavljanja Geberit dodataka za stiskanje (čeljusti za stiskanje, međučeljusti) u prihvatanik alata, uređaj za stiskanje držati uspravno.

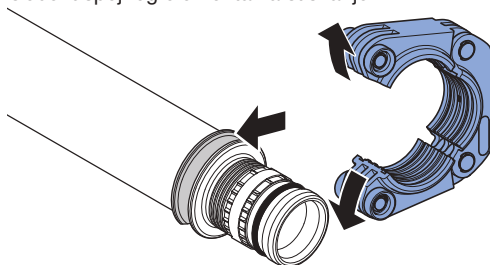
## **PAŽNJA**

### **Oštećenje uređaja usled pogrešne upotrebe**

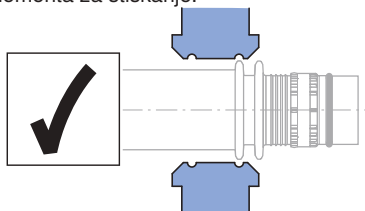
- ▶ Koristiti isključivo Geberit dodatke za stiskanje (čeljusti za stiskanje, obujmice za stiskanje, međučeljusti) koje imaju istu oznaku kompatibilnosti kao i uređaj za stiskanje.
- 
- ▶ Postaviti Geberit međučeljusti u uređaj za stiskanje kao što je opisano. → Pogledajte uputstvo za upotrebu odgovarajućeg uređaja za stiskanje.

## Postavljanje Geberit Mepla obujmice za stiskanje oko spojnog elementa za stiskanje

- 1 Za otvaranje Geberit obujmice za stiskanje, razdvojiti segmente obujmice i postaviti obujmicu za stiskanje oko Geberit spojnog elementa za stiskanje.



- 2 Obezbediti da kontura presovanja Geberit obujmice za stiskanje bude pravilno postavljena na vodilicu alata Geberit spojnog elementa za stiskanje.



- 3 Okrenuti zatvorenu Geberit obujmicu za stiskanje u položaj za stiskanje.

## Postavljanje Geberit međučeljusti u Geberit Mepla obujmicu za stiskanje

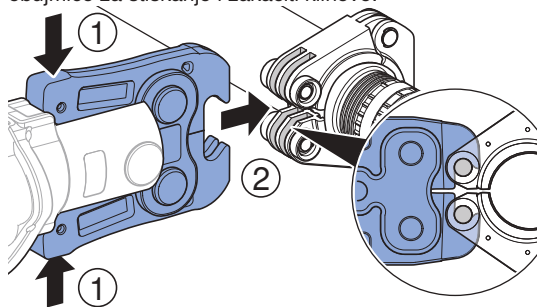
### PAŽNJA

Oštećenje Geberit obujmice za stiskanje pri nepravilnoj upotrebi Geberit međučeljusti

- ▶ Obezbediti da kandže Geberit međučeljusti uvek potpuno obuhvataju klinove Geberit obujmice za stiskanje.

**1** Za otvaranje Geberit međučeljusti pritisnuti obe ručice čeljusti.

**2** Staviti kandže Geberit međučeljusti u žlebove Geberit obujmice za stiskanje i zakačiti klinove.



**3** Pustiti obe ručice čeljusti.

## Stiskanje pomoću Geberit Mepla obujmica za stiskanje

---



### OPREZ

#### Opasnost od posekotina zbog oštih ivica na Geberit spojnom elementu za stiskanje

Neispravne Geberit obujmice za stiskanje mogu da izazovu oštre ivice na Geberit spojnom elementu za stiskanje.

- ▶ Koristiti isključivo obujmice za stiskanje u tehnički besprekornom stanju koje se održavaju.
- ▶ Proveriti da li na spojnom elementu za stiskanje postoje oštre ivice nakon procesa stiskanja i, ako je potrebno, zameniti obujmicu za stiskanje.



### OPREZ

#### Opasnost od prignječenja

- ▶ Držati ruke dalje od Geberit obujmice za stiskanje i međučeljusti.

## PAŽNJA

### Oštećenje Geberit obujmice za stiskanje usled pogrešnog stiskanja

Geberit obujmica za stiskanje može da se ošteti u slučaju pogrešnog stiskanja.

- ▶ Zameniti i izdvojiti oštećenu obujmicu za stiskanje.

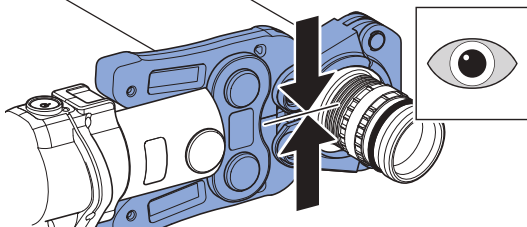
## PAŽNJA

### Loše zaptiven spoj zbog pogrešnog stiskanja

- ▶ Geberit objumicu za stiskanje koja nije u potpunosti zatvorena, zajedno sa međučeljustima i uređajem za stiskanje, dati na proveru u ovlašćenu stručnu radionicu.
- ▶ Zameniti pogrešno stisnuti spoj. On ne sme da bude korektivno stisnut.

**1** Stisnuti Geberit spojni element za stiskanje. → Pogledajte uputstvo za upotrebu odgovarajućeg uređaja za stiskanje.

**2** Nakon procesa stiskanja, proveriti da li je Geberit objumica za stiskanje potpuno zatvorena.



**3** Otvoriti Geberit međučeljusti i odvojiti ih od Geberit objumice za stiskanje.

**4** Otvoriti i skinuti Geberit objumicu za stiskanje.



Ako stisnuti spoj nije u potpunosti stisnut, na primer prilikom prekida dotoka struje, potrebno je izvršiti korektivno stiskanje. Pri tom, Geberit čeljusti za stiskanje ili obujmica za stiskanje ne smeju da se skidaju ili pogrešno ugrade. Korektivno stiskanje se vrši kao uobičajeno stiskanje. U zavisnosti od prethodnog stiskanja, alat za stiskanje može da pređe veliki prazan hod prilikom korektivnog stiskanja.

---

## Održavanje

---

### Pravila za održavanje Geberit dodatka za stiskanje

Sledeći servisni intervali i radovi na održavanju se iz bezbednosnih razloga moraju obavezno poštovati i sprovoditi. Isto važi i za obavezujuća pravila za održavanje uređaja za stiskanje. Predočene Geberit obujmice za stiskanje u slučaju namenske upotrebe ne zahtevaju proveru od strane ovlašćene stručne radionice. Ipak, obujmice za stiskanje i međučeljusti moraju da se održavaju. Geberit obujmice za stiskanje i međučeljusti, koje nisu uopšte ili nisu stručno održavane, mogu da izazovu nezgode sa povredama. Obavezno poštovati opisane servisne intervale i radove na održavanju navedene u nastavku:

Servisni interval	Rad na održavanju
<p>Redovno, pre upotrebe, na početku radnog dana</p>	<ul style="list-style-type: none"> <li>▶ Proveriti da li na Geberit obujmici za stiskanje i međučeljstima postoje spoljašnji nedostaci, kao što su oštećenja, naprsline materijala, zardala mesta i ostale naznake istrošenosti. Ako su prisutni nedostaci zameniti obujmicu za stiskanje odn. međučeljstima ili otkloniti nedostatke u ovlašćenoj stručnoj radionici.</li> <li>• Obujmica za stiskanje: <ul style="list-style-type: none"> <li>– Konturu presovanja naprskati sa BRUNOX® Turbo-Spray® i očistiti krpom.</li> <li>– Ukloniti naslage iz konture presovanja.</li> <li>– Proveriti lakoću kretanja zglobova obujmice i segmenata obujmice. Ako je potrebno, zglobove i segmente aktivirati više puta, sve dok se ponovo ne uspostavi lakoća kretanja.</li> </ul> </li> <li>• Međučeljstima: <ul style="list-style-type: none"> <li>– Kompletne međučeljstima naprskati sa BRUNOX® Turbo-Spray® i očistiti krpom.</li> <li>– Proveriti lakoću kretanja ručica čeljstima i zglobova međučeljstima. Ako je potrebno, ručice čeljstima aktivirati više puta, sve dok se ponovo ne uspostavi lakoća kretanja.</li> </ul> </li> </ul>



Servisni interval	Rad na održavanju
Najkasnije nakon jedne godine ili u skladu sa podacima na servisnoj nalepnici	<ul style="list-style-type: none"> <li>• Međučeljusti bez servisiranja (npr. ZB 203A):               <ul style="list-style-type: none"> <li>– Za ove međučeljusti nije potrebno nikakvo posebno održavanje.</li> </ul> </li> <li>• Međučeljusti sa obaveznim servisiranjem (npr. ZB 203):               <ul style="list-style-type: none"> <li>– Proveriti stanje istrošenosti međučeljusti u ovlašćenoj stručnoj radionici.</li> </ul> </li> </ul>

## Ovlašćene stručne radionice

Adrese ovlašćenih stručnih radionica možete dobiti kod Geberit prodajnih firmi.

## Odlaganje

---

### Odlaganje Geberit dodataka za stiskanje

Geberit dodaci za stiskanje su izrađeni od čelika. Iz tog razloga se istrošeni Geberit dodaci za stiskanje (čeljusti za stiskanje, objumice za stiskanje, međučeljusti) ne odlažu u ne-reciklirajući otpad. Za stručno odlaganje oni se moraju dostaviti direktno u Geberit ili odneti na lokalna prihvatna mesta za stari metal.

## Usaglašenost

---

### Deklaracija o usaglašenosti za Geberit dodatke za stiskanje

Geberit dodaci za stiskanje (čeljusti za stiskanje, objumice za stiskanje, međučeljusti) su deo sistema i nemaju sopstvenu deklaraciju o usaglašenosti. Odgovarajuće deklaracije o usaglašenosti su priložene uz uređaje za stiskanje.

### Nadležni za dokumentaciju

Werner Trefzer, Technical Documentation, Geberit International AG,  
CH-8645 Jona, Švajcarska

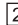
## Peamised ohutusjuhised

---

### Nõuetekohane kasutamine

Ettevõtte Geberit Mepla pressimisvõrud ja vahelõuad on mõeldud üksnes ettevõtte Geberit Mepla süsteemitorude ja pressiliitmike pressimiseks.

Geberit soovitab kasutada ettevõtte Geberit Mepla pressimisvõrusid ja vahelõugu ainult järgmistes pressimisseadmetes:

- Geberit pressimisseadmed, millel on sama ühilduvustähistus  mis on tähistatud kui ettevõtte Geberit Mepla pressimisvõru.
- Teiste tootjate pressimisseadmed, mida ettevõtte Geberit on lubanud Geberit Mepla süsteemitorude ja pressimisliitmikega töödelda. → Vt Tehnilist informatsiooni „Pressimissüsteemidega Geberit Mepla, Geberit Mapress ja Geberit Volex ühilduvad pressimisseadmed“.

Geberit ei ole kontrollinud muude pressimisseadmete kasutamiskõlblikust koos ettevõtte Geberit Mepla press-süsteemidega. Pressimisseadmete kasutamine liiga suure pressimisjõuga võib pressimisvõrude ja vahelõugade tööiga märkimisväärselt vähendada.

Kasutage ainult ettevõtte Geberit Mepla pressimisvõrusid ja vahelõugu, mille läbimõõt vastab ettevõtte Geberit Mepla pressitava liitmiku läbimõõdule.

Geberit Mepla pressimisvõrusid ja vahelõugu tohivad kasutada ainult torustikinstallatsioonide erialaspetsialistid.

## Mittenõuetekohane kasutamine

---



### HOIATUS

**Vigastusoht, kui pressimisseadmeid kasutatakse liiga kõrge pressimisjõuga**

- ▶ Kasutage pressimisseadmeid ainult nõuetekohaselt.

Ettevõtte Geberit Mepla pressimisvõrusid ja vahelõugu on lubatud kasutada üksnes kooskõlas käesoleva kasutusjuhendiga. Muul viisil kasutamist loetakse mittenõuetekohaseks ja see võib põhjustada vigastusi.

## Kasutaja kvalifikatsioon

Asjakohase väljaõppeta kasutaja ei oska pressimisest tulenevaid ohtusid ära tunda või õigesti hinnata. Seetõttu võib ta ennast või teisi vigastada.

- Kasutaja peab teadma asjaomases riigis kehtivaid ohutuseeskirju ja neid järgima.
- Esimest korda ettevõtte Geberit pressimisvõrude ja Geberit vahelõugadega töötav kasutaja peab laskma spetsialistil selle ohutut käsitlemist selgitada või osalema spetsiaalsel koolitusel.

## Juhiste ja juhendite järgimine

Ohutusjuhiste ja juhendite eiramine võib põhjustada vigastusi.

- Kasutusele võtmisel tuleb lugeda ja järgida kõiki ettevõtte Geberit pressimisvõrude ning Geberit vahelõugade ohutusjuhiseid ja juhendeid.
- Lugege ja järgige kasutatavate kulumaterjalide ohutusjuhiseid.
- Hoidke kõik ohutusjuhised ja juhendid edaspidiseks kasutamiseks alles.

## Defektsete pressimistarvikute Geberit kasutamisest tekkiva ohu vältimine

---



### HOIATUS

#### Vigastusoht suure surve all osade eraldumise tõttu

- ▶ Kandke kaitseprille ja -kiivrit.

Pressimise ajal avaldub ettevõtte Geberit pressimistarvikutele (pressimislõuad, pressimisvõrud, vahelõuad) suur surve ja need kuluvad. Kulunud või kahjustunud ettevõtte Geberit pressimistarvikute kasutamine võib põhjustada vigastusi.

- Kasutage vaid tehniliselt laitmatus korras pressimistarvikuid.
- Hooldage pressimistarvikuid korrapäraselt. → Vt Geberit pressimistarvikute hooldusreegleid.
- Hoidke pressimistarvikuid üksnes kuivas ruumis.
- Transportige pressimistarvikuid tööriistakohvril löökide eest kaitstult.
- Kontrollige pressimistarvikuid puuduste või kahjustuste tuvastamiseks korrapäraselt enne ja pärast iga kasutamist. Eelkõige tuleb kontrollida, et presskontuuri ja äärikute materjali ei ole tekkinud mõrasid.

- Mõrade korral: praakige mõradega pressimistarvikud kohe välja, tähistage nad defektsena ja ärge kasutage neid enam.

## **Vale pressimisvõtte tõttu ettevõtte Geberit pressimistarvikute kahjustamine**

Vale pressimisvõtte või väärkasutamine, nt võõrkehade kaasamine, võib ettevõtte Geberit pressimistarvikuid (pressimislõugu, pressimisvõrusid, vahelõugu) kahjustada.






- Pressimistarvikuid ei tohi pressimisliitmikule viltu asetada.
- Viige vahelõugade haaratsid õigesti pressimisvõrusse.
- Pressimistarvikute kahjustumise kahtluse korral (nt pressimisliitmiku teravate servade puhul pärast pressimistoimingut) tuleb need asendada.

## **Isikukaitsevahendite kasutamine**


Seadme kasutamine ilma asjakohaste kaitsevahenditeta võib põhjustada kasutajale vigastusi. Kandke pressimistoimingu ajal kaitsekiivrit, -prille ja jalatseid.

## Sümbolite seletus





### Juhendis esinevad sümbolid

Sümbol	Tähendus
	<b>HOIATUS</b> Tähistab ohtu, mis võib põhjustada surma või rasket vigastust, kui seda ei väldita.
	<b>ETTEVAATUST</b> Tähistab ohtu, mis võib põhjustada vigastusi, kui seda ei väldita.
	<b>TÄHELEPANU</b> Tähistab ohtu, mis võib põhjustada varakahju, kui seda ei väldita.
	Juhib tähelepanu täiendavale informatsioonile.
	Juhib tähelepanu sellele, et tuleb teha visuaalne kontroll.
	Juhib tähelepanu õigele kasutamisele.



Sümbol	Tähendus
	Ühilduvustähistus: juhib tähelepanu ühilduvate pressiseadmete kasutamisele.

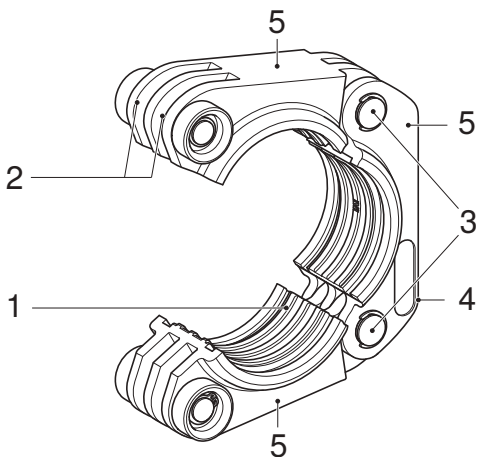
## Sümbolid seadmel

Sümbol	Tähendus
	Oht suure surve all osade eraldumise tõttu.
	Enne ettevõtte Geberit pressimistarviku kasutuselevõttu ning kasutamist lugeda läbi kaasasolev ohutus- ja tööjuhend.
	Kohustusliku hoolduse märk: näitab järgmise hoolduse aega.
	Ühilduvustähistus: annab nõu ühilduvate pressiseadmete kasutamise kohta.

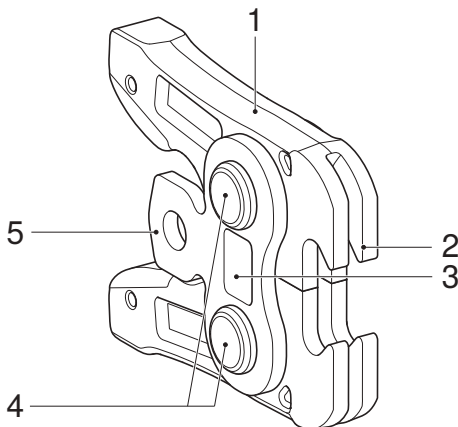
## Toote kirjeldus

---

### Geberit Mepla pressimisvõrude ja Geberit vahelõugade ehitus



- 1 Presskontuur
- 2 Sooned
- 3 Võruliigendid
- 4 Ühilduvustähistus
- 5 Võrusegmendid



- 1 Lõugade hoob
- 2 Haarats
- 3 Ühilduvustähistus
- 4 Lõualigendid
- 5 Äärik

Ühilduvus	Vahelõugade tüüp
2	ZB 203A
2	ZB 203

## Käsitsemine

---

### Ettevõtte Geberit vahelõugade vahetamine pressimisseadmes

---



#### HOIATUS

Vigastusoht kulumise, kahjustuste või ebaõige kasutamise tulemusena purunenud vahelõugade laialipaiskuvate osade tõttu

- ▶ Kasutage vaid tehniliselt laitmatus korras vahelõugu.
- ▶ Veenduge, et kasutatud vahelõuad sobivad pressimisvõruga.
- ▶ Pärast ebaõiget või mittenouetekohast kasutamist ei tohi vahelõugu enam kasutada ning tööriist tuleb kontrollimiseks viia volitatud töökotta.
- ▶ Kandke sobivat kaitsevarustust (kaitseprille, kaitsekiivrit jms).



#### ETTEVAATUST

Vigastusoht kinnitamata Geberit pressimistarvikute allakukkumise tõttu

- ▶ Geberit pressimistarvikute (pressimislõugade, vahelõugade) asetamisel tööriista kinnituspesa hoidke pressimisseadet püsti.

---

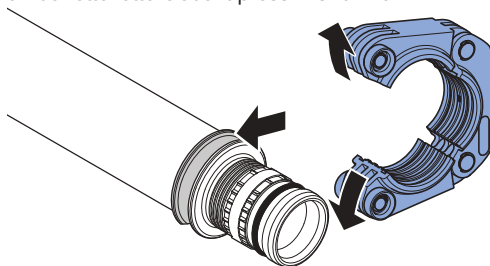
## TÄHELEPANU

### Valest kasutusest tekkiv seadme kahjustumine

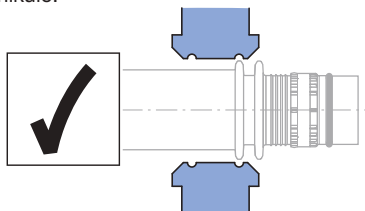
- ▶ Kasutage ainult ühesuguse ühilduvusmärgiga Geberit pressimistarvikuid (pressimisloüad, pressimisvõrud, vahelõuad).
- 
- ▶ Paigaldage Geberit vahelõuad kirjeldatud viisil pressimis-seadmesse. → Vt vastava pressimisseadme kasutusjuhendit.

## Geberit Mepla pressimisvõru asetamine pressimisliitmiku ümber

- 1 Ettevõtte Geberit pressimisvõru avamiseks tõmmake võrusegmendid koost lahti ja paigaldage pressimisvõru ümber ettevõtte Geberit pressimisliitmiku.



- 2 Veenduge, et Geberit pressimisvõru presskontuur on asetatud korrektselt Geberit pressimisliitmiku tööriistajuhikule.



- 3 Keerake ettevõtte Geberit suletud pressimisvõru pressimisasendisse.

## Geberit vahelõugade kinnitamine Geberit Mepla pressimisvõrusse

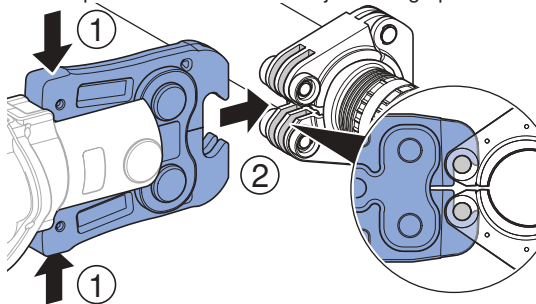
### TÄHELEPANU

Geberit pressimisvõru kahjustamine Geberit vahelõugade ebaõigel kasutamisel

- ▶ Veenduge, et Geberit vahelõugade haaratsid ümbritsevad Geberit pressimisvõru polte alati täielikult.

- 1 Ettevõtte Geberit vahelõugade avamiseks suruge mõlemad lõuahoovad kokku.

- 2 Lükake ettevõtte Geberit vahelõugade haaratsid ettevõtte Geberit pressimisvõru soontesse ja kinnitage poltides.



- 3 Laske mõlemad lõuahoovad lahti.

## Pressimine Geberit Mepla pressimisvõrudega

---



### ETTEVAATUST

**Lõikeoht Geberit pressimisliitmiku teravate servade tõttu**  
Defektsed Geberit pressimisvõrud võivad põhjustada Geberit pressimisliitmikul teravaid servi.

- ▶ Kasutage ainult tehniliselt korras ja hooldatud pressimisvõrusid.
- ▶ Kontrollige pressimisliitmikku pärast pressimist teravate servade suhtes ja vajaduse korral asendage pressimisvõru.



### ETTEVAATUST

**Muljumisoht**

- ▶ Hoidke käed Geberit pressimisvõrust ja vahelõugadest eemal.

## TÄHELEPANU

**Geberit pressimisvõru kahjustamine valesti pressimise tõttu**  
Vale pressimisvõte võib Geberit pressimisvõru kahjustada.

- ▶ Kahjustatud pressimisvõrud tuleb välja vahetada ja kasutuselt kõrvaldada.

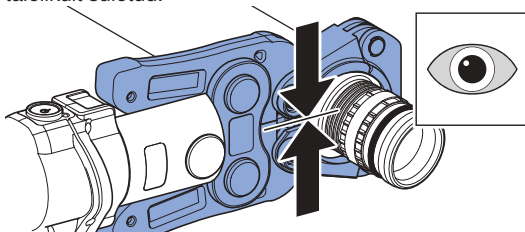
## TÄHELEPANU

**Lekkiv ühendus valesti pressimise tõttu**

- ▶ Laske mittetäielikult suletud Geberit pressimisvõru kontrollida volitatud erialatöökojas koos vahelõugade ja pressimisseadmega.
- ▶ Valesti pressitud ühendus tuleb välja vahetada. Neid ei tohi järepressida.



- 1** Pressige Geberit pressimisliitmikku. → Vt vastava pressimisseadme kasutusjuhendit.
- 2** Veenduge, et Geberit pressimisvõru on pärast pressimist täielikult suletud.



- 3** Avage Geberit vahelõuad ja vabastage ettevõtte Geberit pressimisvõru küljest.
- 4** Avage Geberit pressimisvõru ja võtke see maha.

**i** Kui pressimisühendus ei ole täielikult pressitud, näiteks elektrikatkestuse tõttu, tuleb seda järelpressida. Sealjuures ei tohi Geberit pressimisliõugu ega pressimisvõru eemaldada ega pöörata. Järelpressimine toimub nagu tavaline pressimine. Järelpressimise käigus võib pressimistööriist olenevalt eelpressimisest teha suure tühikäigu.

## Korrashoid

---

### Pressimistarvikute Geberit hoolduseeskirjad

Turvalisuse tagamiseks tuleb tingimata kinni pidada järgmistest hooldusvälpadest ja hooldustöödest ning need teostada. Sama kehtib ka pressimisseadmete siduvate hooldusreeglite kohta. Kõnealused ettevõtte Geberit pressimisvõrud ei vaja nõuetekohaseks kasutamiseks kontrollimist volitatud töökojas. Pressimisvõrusid ja vahelõugu tuleb hooldada sellele vaatamata. Geberit pressimisvõrud ja vahelõuad, mida ei ole asjakohaselt hooldatud, võivad põhjustada vigastustega lõppevaid õnnetusi. Määratud hooldusvälpadest ja hooldustöödest tuleb kindlasti kinni pidada:

Hooldusvälp	Hooldustöö
<p>Regulaarselt enne kasutamist, tööpäeva alguses</p>	<ul style="list-style-type: none"> <li>▶ Kontrollige, kas Geberit pressimisvõrul ja vahelõugadel on märgata väliseid puudusi, nagu kahjustused, materjali mõranemine, roostetanud kohad ja muud kulumisilmingud. Puuduste ilm-nemisel asendage pressimisvõru või vahelõuad või laske puudused volitatud töökojas kõrvaldada.</li> <li>• Pressimisvõru: <ul style="list-style-type: none"> <li>– Pihustage presskontuurile vahendit BRUNOX® Turbo-Spray® ja puhastage lapiga.</li> <li>– Eemaldage presskontuurist ladestused.</li> <li>– Kontrollige, kas võru liigendid ja liigesegmendid liiguvad kergelt. Vajaduse korral liigutage liigendeid ja segmente mitu korda, kuni kerge liigutatavus on taastatud.</li> </ul> </li> <li>• Vahelõuad: <ul style="list-style-type: none"> <li>– Pihustage kogu vahelõuale vahendit BRUNOX® Turbo-Spray® ja puhastage lapiga.</li> <li>– Kontrollige, kas vahelõugade hoovad ja lõualiigendid käivad kergelt. Vajaduse korral liigutage lõugade hoobi mitu korda, kuni kergelt liigutatavus on taastatud.</li> </ul> </li> </ul>

Hooldusvälp	Hooldustöö
Hiljemalt pärast ühe aasta möödumist või vastavalt teeninduskleebisel esitatud andmetele	<ul style="list-style-type: none"><li>• Vahelõuad ei vaja hooldust (näiteks ZB 203A):<ul style="list-style-type: none"><li>– Nende vahelõugade jaoks ei ole vaja erihooldust.</li></ul></li><li>• Vahelõuad vajavad hooldust (näiteks ZB 203):<ul style="list-style-type: none"><li>– Laske volitatud töökojas kontrollida vahelõugade kulumist.</li></ul></li></ul>

## Volitatud töökojad

Volitatud töökodade aadresse saate küsida Geberiti edasimüüjalt.

## Utiliseerimine

---

### Pressimistarvikute Geberit utiliseerimine

Ettevõtte Geberit pressimistarvikud on valmistatud terasest. Seetõttu ei kuulu käitusest kõrvaldatud pressimistarvikud Geberit (pressimislõuad, pressimisvõrud, vahelõuad) olmejäätmete hulka. Need tuleb nõuetekohaseks utiliseerimiseks tagastada otse ettevõttele Geberit või viia kohalikku vanametalli kogumispunkti.

## Vastavus

---

### Pressimistarvikute Geberit vastavusdeklaratsioon

Ettevõtte Geberit pressimistarvikud (pressimislõuad, pressimisvõrud, vahelõuad) moodustavad osa süsteemist ja neil ei ole vastavusdeklaratsiooni. Pressimisseadmetel on kaasas vastavad vastavusdeklaratsioonid.

### Dokumentatsiooni eest vastutav isik

Werner Trefzer, Technical Documentation, Geberit International AG,  
CH-8645 Jona, Šveits





---

**Geberit International AG**  
**Schachenstrasse 77, CH-8645 Jona**  
**documentation@geberit.com**  
**www.geberit.com**

