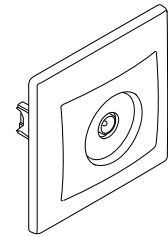


Lexman
LIKA

2 GUARANTEE YEARS



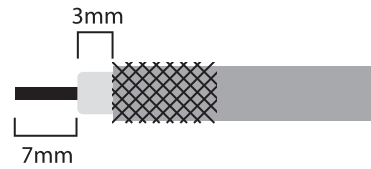
Артикул: 82277570 / 82277572
Модель/REF: 9220-70R / 9220 70RC

ADEO Services 135 Rue Sadi Carnot
CS 00001 - 59790 Ronchin - FRANCE

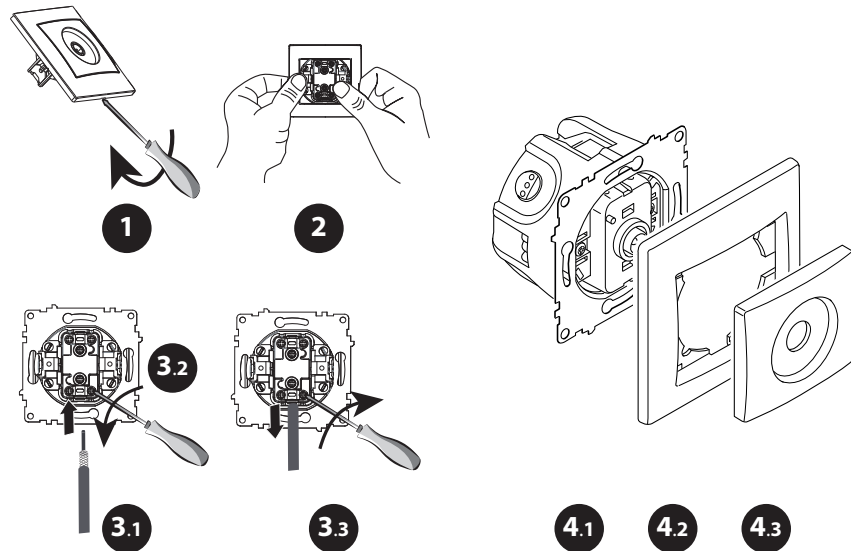
RU Руководство по эксплуатации

KZ Пайдалану жөніндегі басшылық
EN Instruction Manual

LIKA ТЕЛЕДИДАР РОЗЕТКАСЫ,
МАТЕРИАЛ: ПЛАСТИК,
КОАКСИАЛЬДІ ТВ СЫМДАР
ЖЕТКІЗУ ҮШІН, ТҮСІ: АҚ
ТВ - РОЗЕТКА LIKA,
МАТЕРИАЛ: ПЛАСТИК,
ДЛЯ ПОДВОДА
КОАКСИАЛЬНОГО
ТВ ПРОВОДА, ЦВЕТ: БЕЛЫЙ
TV SOCKET



Перевод оригинального руководства по эксплуатации
/ Пайдалану жөніндегі басшылықтың түпнұсқа аудармасы
/ Translation of the original version of user manual



RU



Отключите питание перед выполнением любых работ

УСТАНОВКА

- (1) Снимите крышку с помощью отвертки.
 - (2) Потяните за крышку, нажав на механизм СОЕДИНЕНИЕ: (3.1) Зачистите кабель(и), как указано.
 - (3.2) Вставьте кабель(и), а затем затяните винты.
 - ОТКЛЮЧЕНИЕ: (3.3) Откройте клеммы, открутив винты, а затем потяните за кабель(и).
 - (4.1) Установите механизм.
 - (4.2) Расположите рамку.
 - (4.3) Закрепите крышку
- Это изделие должно быть установлено в соответствии с правилами установки и предпочтительно квалифицированным электриком. Неправильная установка и использование могут привести к порыванию электрическим током или возгоранию. Не открывайте, не разбирайте, не изменяйте и не модифицируйте устройство.
- Утилизировать обычным способом как твердые бытовые отходы. Копию документа, подтверждающего соответствие товара требованиям действующего законодательства на данный товар, можно получить на информационной стойке магазина Леруа Мерлен

*Гарантия 2 года.

Поставщик/Импортёр/Организация, уполномоченная принимать претензии по качеству товара на территории РФ: ООО «ЛЕРУА МЕРЛЕН ВОСТОК», 141031, МО, г. Мытищи, Осташковское шоссе, д.1, РФ.
ВУ.Поставщик/Импортёр/Организация, принимающая претензии по качеству товара в Республике Беларусь: ООО «Леруа Мерлен Бел», 220020, Республика Беларусь, г. Минск, пр-т Победителей, д. 100, каб. 503. Производитель: Ваньчжоу Гипай Электрик Ко., Лтд. Адрес: № 16 Юлань Роуд, Биьохай Зон, Ваньчжоу Экономик Текнолоджи Девелопмент Зон, г. Ваньчжоу, провинция Чжэцзян, Китай. Дата выпуска: смотрите номер партии, где последние 4 цифры обозначают год и месяц производства. Срок службы: 2 года. Сделано в Китае.
Номер декларации EAC: N RU Д-СН А946.В.14333-20
Номер партии:

KZ



Кез келген операция алдында тоқты өшіріңіз

*2 жыл кепілдік

ОРНАТУ

- (1) Қапқақты бұрағышымен босатыңыз.
 - (2) Тетікті басып, қапқақты тартыңыз.
- БАЙЛАНЫСТЫРУ:** (3.1) Керсетілгендей сымды(дарды) шешіңіз
Қажет болған жағдайда бұранданы бұрап босатыңыз.
(3.2) Кабельді(дерді) енгізіп, бұрандаларды қатайтыңыз.
АЖЫРАТУ: (3.3) Бұрандаларды бұрап босатып клеммаларды ашыңыз, сосын кабельді(дерді) тартыңыз.
(4.1) Тетікті орнатыңыз.
(4.2) Жиектемені орналастырыңыз
(4.3) Қапқақты тартыңыз.

Бұл өнім нұсқаулыққа сәйкес, әрі білгісі маманмен орнатылу қажет. Дұрыс орнату мен қолдану электр тоғымен заымдану мен өртену қаупіне әкеліп тудыруы мүмкін. Құрылығны ашуға, бөлшектеуге немесе модификациялауға болмайды.



EN



Cutoff electricity before any operation

*Guarantee 2 years

SETUP

- (1) Unclip the mask with a screwdriver
 - (2) Pull on mask by pushing on the mechanism
- CONNECTION:** (3.1) Strip cable(s) as indicated
If necessary open terminal by unscrewing the screw(s)
(3.2) Insert the cable(s) then tighten the screws
- DISCONNECTION:** (3.3) Open terminals by unscrewing the screws then pull on the cable(s)
(4.1) Install the mechanism
(4.2) Position the plate
(4.3) Clip the mask

This product must be set up in compliance with setup regulations, and preferably by a qualified technician. Incorrect setup and use may result in electric shock or fire hazard.



Do not open, disassemble, alter, nor modify this appliance
RECYCLING
This product carries the symbol for disposal of Waste Electrical and Electronic Equipment (WEEE). This means that this product must be disposed of in compliance with the European Directive 2012/19/UE for it to be recycled or disassembled in order to minimize its impact on the environment. The user may opt for giving his/her product to a competent recycling agency or to the retailer where the new electric or electronic equipment was purchased.