



Descripción del producto

Lavabo cerámico ergonómico antropométrico, con apoyo de codos anti salpicaduras.

Especificaciones técnicas:

Lavabo cerámico antropométrico con apoyo de codos anti salpicaduras. El lavabo, realizado íntegramente en porcelana con esmaltado vitrificado, dispone de rebosadero, desagüe y taladro para grifería. La conexión a la red de evacuación se realiza mediante sifón (no suministrado) permitiendo su conexión a suelo o pared. El montaje del lavabo se realiza mediante ménsula de fijación a pared (no suministrado). El producto tiene un acabado superficial brillante de color blanco que le confiere un mantenimiento adecuada frente al uso. La dimensión total del producto es 200x650x570 mm. El modelo de ayuda técnica a la movilidad es GW11 49 07 00, fabricado por GENWEC WASHROOM, S.L. - Av. Joan Carles I, 46-48- L'Hospitalet de Llobregat. www.genwec.com.

Características técnicas

Especificaciones del producto

Lavabo realizado en porcelana blanca esmaltada.

Con rebosadero.

Taladro para grifería.

Desagüe con montaje de sifón (no suministrado)

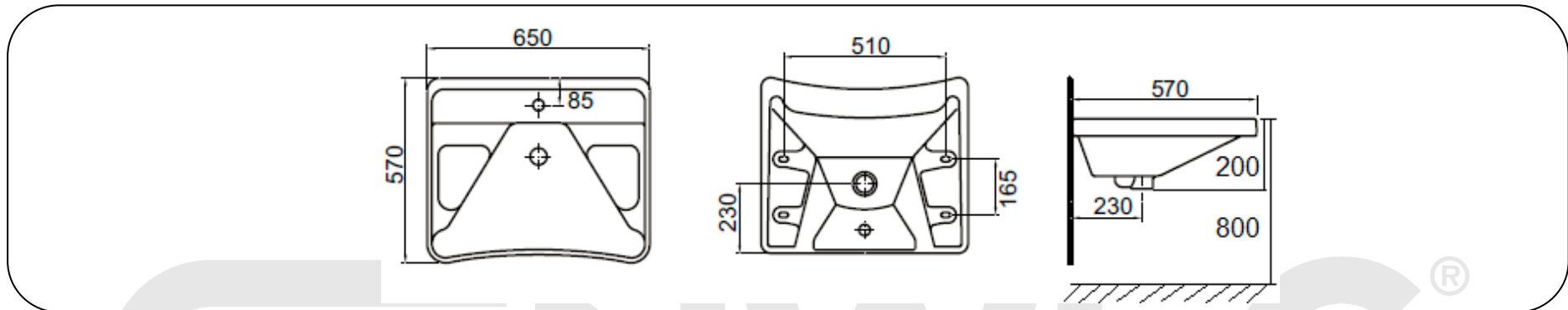
Montado a pared mediante ménsula (no suministrado).

Acabado esmaltado brillante color blanco.

Especificaciones del embalaje

- Tipo de embalaje individual: Cartón individual
- Dimensiones embalaje individual: 680x240x610mm
- Dimensiones del producto: 200x650x570 mm
- Unidades por carton: 1
- Unidades por palet: 7 (*)

(*) Altura no superior a 1,1m.



Limpieza: Se recomienda un paño de algodón ligeramente humedecido en una solución jabonosa, a continuación, secar. No use ningún limpiador químico fuerte o agentes de limpieza que puedan ser nocivos para los niños.

WASHROOM EQUIPMENT & COMP.