

# PARK

Limited Edition

istruzioni  
instructions  
instructions de montage  
Bedienungsanleitung  
instrucciones



69728E



69730E

## I AVVERTENZE PER L' USO E LA MANUTENZIONE

- Il presente manuale è parte integrante del prodotto.
- È necessario conservarlo in buono stato e per tutto il ciclo di vita del prodotto.
- Vi consigliamo di leggere attentamente il presente manuale e tutte le disposizioni ivi contenute prima di utilizzare e installare il prodotto.
- L'installazione dovrà essere effettuata da personale qualificato, conformemente ai regolamenti in vigore.
- Il costruttore declina ogni responsabilità in caso di utilizzazione del prodotto con finalità diverse da quelle previste.
- Non disperdere resti di imballaggio nell'ambiente.
- Non creare ostacoli al passaggio dell'acqua.
- Evitare, in ogni caso, l'utilizzo di spugne metalliche o abrasive o di detersivi o prodotti abrasivi che potrebbero danneggiare le superfici.
- Soprattutto nel caso di nuove installazioni, onde evitare che impurità o detriti possano giungere all'interno della rubinetteria dando origine a problemi di funzionamento, spurgare l'impianto prima di mettere in esercizio i prodotti.
- Pulire esclusivamente con acqua e sapone. Risciacquare abbondantemente e asciugare con un panno morbido.
- Si consiglia, per una più lunga durata del miscelatore e della cartuccia, l'installazione di rubinetti filtro a monte del miscelatore.

## GB WARNINGS FOR THE USE AND MAINTENANCE

- This manual is an integral part of the product.
- Keep it in good conditions and at hand throughout product's life.
- We recommend reading carefully this manual and all the instructions contained before using and installing the product.
- The installation should be made by qualified staff in compliance with regulations in force.
- The manufacturer is not liable in case of use of the product with purposes other than those provided for.
- Do not leave the residues of the packaging in the home environment.
- Do not hinder the water flow.
- Totally avoid using metallic or abrasive sponges and detergents or abrasive products in order not to damage the surfaces.
- Especially with new installations, in order to prevent impurities or debris penetrating into the tap and causing working problems, purge the system before activating the mixer.
- Clean only with water and soap. Carefully rinse and dry with a soft cloth.
- In order to maintain the mixer and its cartridge in the best and long-lasting conditions, we suggest to fit under-top valves with filter.

## F AVERTISSEMENTS POUR L'UTILISATION ET ENTRETIEN

- Ce manuel est une partie intégrante du produit.
- Il faut le conserver en bon état et à portée pendant tout le cycle de vie du produit.
- Nous conseillons de lire attentivement ce manuel et toutes les consignes qui s'y trouvent avant d'utiliser et d'installer le produit.
- L'installation devra être effectuée par du personnel qualifié et conformément aux réglementations en vigueur.
- Le constructeur décline toute responsabilité en cas d'utilisation du produit dans des buts différents de ceux prévus.
- Ne pas abandonner les résidus de l'emballage dans l'environnement domestique.
- Ne pas faire obstacle au passage de l'eau.
- Éviter absolument d'utiliser des éponges métalliques ou abrasives et des détergents ou produits abrasifs afin de ne pas abîmer les surfaces.
- Surtout en cas de nouvelles installations, et afin d'éviter que des impuretés ou des débris arrivent à l'intérieur du robinet et causer des problèmes de fonctionnement, purger le système avant d'activer les produits.
- Nettoyer uniquement à l'eau et au savon. Rincer soigneusement et sécher avec un chiffon doux.
- On conseille, pour une plus longue durée du mélangeur et de la cartouche, l'installation de robinets filtre sur les flexibles/tuyaux de raccordement.

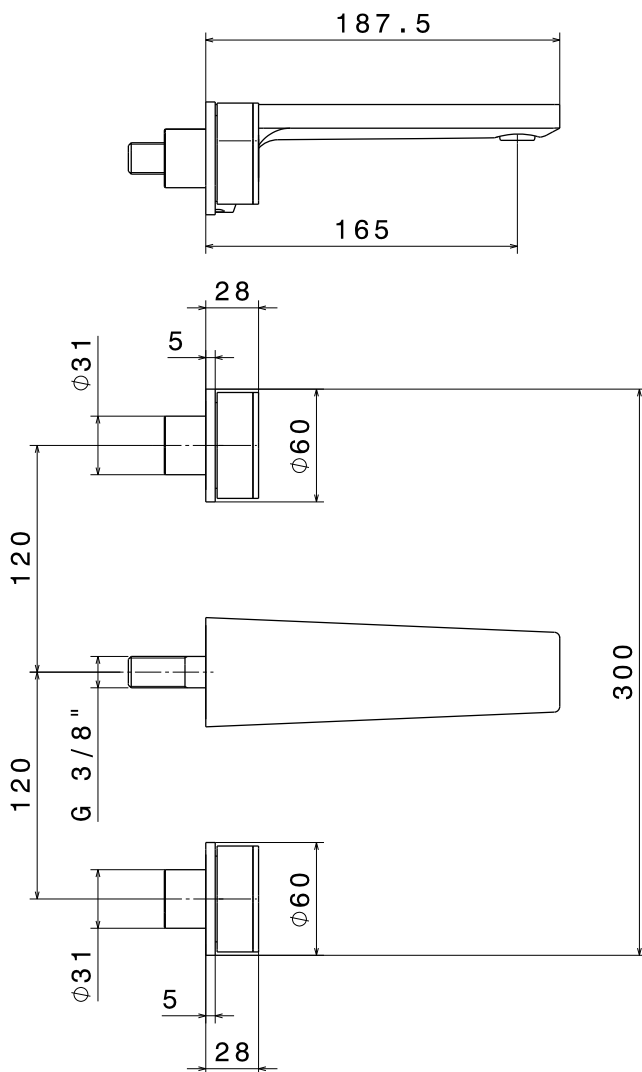
## D HINWEISE FÜR DIE VERWENDUNG UND REINIGUNG

- Das vorliegende Handbuch ist Bestandteil des Produktes.
- Es soll im Handbereich und in perfektem Zustand während des ganzen Lebenszyklus des Produktes aufbewahrt werden.
- Es ist empfehlenswert, das vorliegende Handbuch und alle darin enthaltenen Informationen sorgfältig zu lesen, bevor das Produkt zu montieren und anzuwenden.
- Die Montage soll von Fachpersonal unter Beachtung der gültigen Vorschriften durchgeführt werden.
- Der Hersteller lehnt jegliche Verantwortung für die unsachgemäße Verwendung des Produktes ab.
- Keine Rückstände der Verpackung im haushaltsbereich unbewacht lassen.
- Die Wasserdurchgänge nicht verstopfen.
- Keine Metall- bzw. Abrasive schwammen, Reinigungsmittel und Schleifmittel verwenden, um zu vermeiden, dass die Oberfläche beschädigt wird.
- Vorallem, wenn es sich um neue Installationen handelt sollte man, bevor man die neuen Produkte in Betrieb nimmt, die Anlage reinigen, um zu verhindern, dass Verunreinigungen und Ablagerungen in die Armaturen gelangen, welche Funktionsstörungen verursachen könnten.
- Nur mit Wasser und Seife reinigen, sorgfältig ausspülen und mit einem weichen Tuch austrocknen.
- Zu einer längeren Dauer des Mischers und der Kartusche, wird es empfohlen, Untertisch-Filterhähne zu installieren.

## E ADVERTENCIAS PARA EL USO Y MANUTENCIÓN

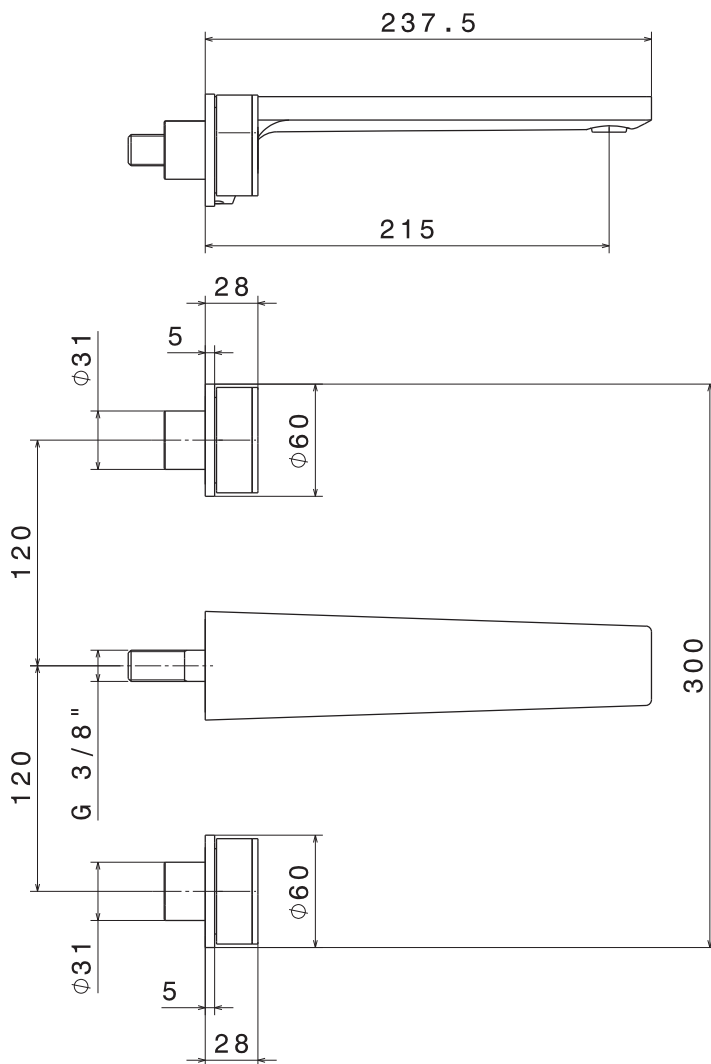
- El presente manual es parte integrante del producto.
- Es necesario guardar el manual en buen estado y durante todo el ciclo de vida del producto.
- Les aconsejamos que lean con cuidado el presente manual y todas las disposiciones contenidas antes de utilizar e instalar el producto.
- La instalación tendrá que ser efectuada por personal calificado conformemente a los reglamentos en vigor.
- El constructor declina todo tipo de responsabilidad en caso de utilización del producto con finalidades diferentes de aquellas previstas.
- No tiren los restos de los embalajes al medio ambiente. No creen obstáculos de ninguna forma el pasaje de agua.
- Eviten, de todas formas, la utilización de esponjas metálicas o abrasivas o detergentes o productos abrasivos que podrían perjudicar las superficies.
- Sobre todo en caso de nuevas instalaciones, para evitar que impurezas o residuos puedan alcanzar el interior del grifo causando problemas de funcionamiento, purgar la instalación antes de poner en funcionamiento el producto.
- Limpian exclusivamente con agua y jabón. Enjuaguen abundantemente y sequen con un trapo limpio.
- Se recomienda, para una mayor duración del mezclador y su cartucho, la instalación de filtros agua arriba del mezclador.

**69728E**



Si certifica che tutte le parti e i componenti contenuti in questo prodotto (L.166/2009),  
sono stati accuratamente controllati e collaudati nei nostri stabilimenti.

**69730E**



Si certifica che tutte le parti e i componenti contenuti in questo prodotto (L.166/2009),  
sono stati accuratamente controllati e collaudati nei nostri stabilimenti.

**I** **FASE 1** **Fissaggio e connessione miscelatore**

Togliere la protezione in plastica del miscelatore come indicato in figura.

**GB** **PHASE 1** **Mixer fastening and connection**

Remove the plastic protection of the mixer as shown in the figure.

**F** **ÉTAPE 1** **Fixation et connexion mitigeur**

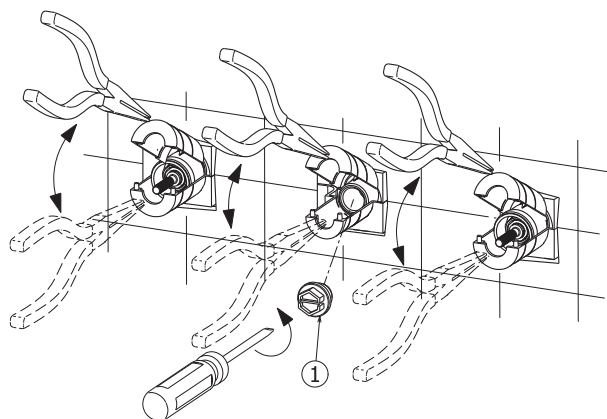
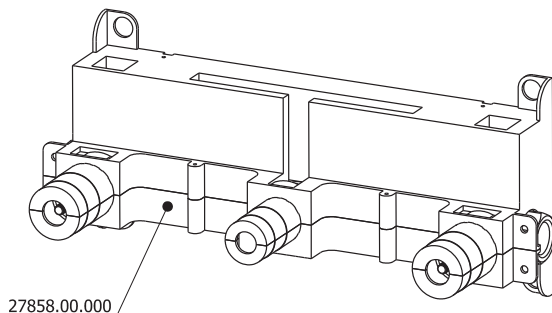
Enlever la protection en plastique du mitigeur ainsi qu'indiqué dans la figure.

**D** **SCHRITT 1** **Montage und Verbindung des Mischers**

Der Plastikschutz vom Mischer wegnehmen, wie es im Bild dargestellt ist.

**E** **FASE 1** **Fijación y conexión mezclador**

Quitar la protección de plástico del mezclador, como indicado en la figura.



## I FASE 2 Verifica allineamento maniglie

Prima di procedere al Fissaggio delle parti esterne, verificare l'allineamento delle maniglie.

**A.** Presentare la maniglia (1) sulla parte incasso utilizzando il raccordo giallo (2) in dotazione e verificare la sua posizione. Se l'allineamento è corretto (OK), procedere al Fissaggio delle parti esterne (vedi Fase 3).

**B.** Se l'allineamento non è corretto (KO), sfilare la maniglia (3), il raccordo giallo (4) e svitare la ghiera (5) del vitone registrabile con una chiave a tubo esagono 17mm.

**C.** Calzare nuovamente il raccordo giallo (6), la maniglia (7) e posizionare correttamente quest'ultima, ruotandola a° max 10÷20.

**D.** Sfilare maniglia (8), raccordo giallo (9) e serrare la ghiera (10). Questo controllo dovrà essere effettuato per entrambe le maniglie.

Procedere quindi con il Fissaggio delle parti esterne (vedi Fase 3).

## GB PHASE 2 Handle alignment check

Before fixing the external parts, check the alignment of the handles.

**A.** Present the handle (1) on the built-in part using the yellow connection (2) provided and check its position. If the alignment is correct (OK), proceed to fixing the external parts (see Phase 3).

**B.** If the alignment is not correct (KO), pull out the handle (3), the yellow connection (4) and unscrew the ring nut (5) of the adjustable breechblock with a 17mm hexagonal socket wrench.

**C.** Put on again the yellow union (6), the handle (7) and position it correctly, turning it a° max 10÷20.

**D.** Pull out handle (8), yellow connector (9) and tighten ring nut (10). This check must be carried out on both handles.

Proceed with fixing the external parts (see Phase 3).

## F ÉTAPE 2 Alignement verification des poignées

Avant de procéder à la fixation des parties exposées, vérifiez l'alignement des poignées.

**A.** Placez la poignée (1) sur la encastrée à l'aide du raccordement jaune (2) et vérifiez sa position. Si l'alignement est correct (OK), procéder à la fixation des parties exposées (voir Phase 3).

**B.** Si l'alignement n'est pas correct (KO), retirer la poignée (3), le raccordement jaune (4) et dévisser la virole (5) de la tête réglable avec une clé à tube hexagonale 17mm.

**C.** Remonter le raccordement jaune (6), la poignée (7) et positionner correctement cette dernière, en la tournant a° max 10÷20.

**D.** Retirer la poignée (8), le raccordement jaune (9) et serrer la virole (10). Cette vérification doit être effectuée pour chaque poignée.

Procéder à la fixation des parties exposées (voir Phase 3).

## D SCHRITT 2 Ueberprüfung der griffe-ausrichtung

Bevor Sie mit der Befestigung der Aussenteile fortfahren, prüfen Sie die Ausrichtung der Griffe.

**A.** Präsentieren Sie den Griff (1) auf UP-Teil mittels des mitgelieferten gelben Anschluss (2) und seinen Position prüfen. Wenn die Ausrichtung korrekt ist (OK), fahren Sie mit der Befestigung der Aussenteile fort (siehe Schritt 3).

**B.** Wenn die Ausrichtung nicht korrekt ist (KO), entfernen Sie den Griff (3), den gelben Anschluss (4) und schrauben Sie die Ringmutter (5) des verstellbaren grossen Schraube mit einer 17mm Sechskant-Rohrzange.

**C.** Setzen Sie den gelben Anschluss (6), den Griff (7) nochmals und positionieren Sie ihn richtig, indem Sie ihn um a° max 10÷20 drehen.

**D.** Ziehen Sie den Griff (8), den gelben Anschluss (9) auf und die Ringmutter (10) festziehen. Diese Überprüfung muss für beide Griffe durchgeführt werden.

Fahren Sie mit der Befestigung der Aussenteile (siehe Schritt 3).

## E FASE 2 Handle alignment check

Antes de proceder con la fijación de las partes exteriores, averiguar la posición de las manetas.

**A.** Posicionar la maneta (1) sobre la parte encastre utilizando el racor amarillo (2) incluido y averiguar su posición. Si la alineación es correcta (OK), proceder con la fijación de las partes exteriores (veer la Fase 3).

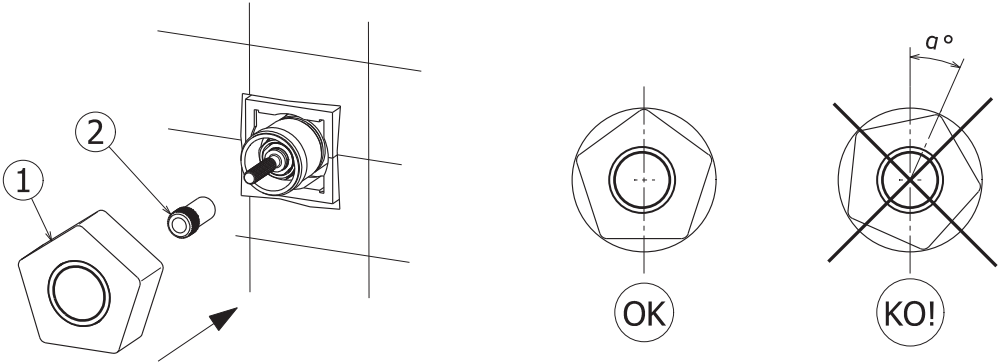
**B.** Si la alineación no es correcta (KO), llevar la maneta (3), el racor amarillo (4) y desatornillar la tuerca anular (5) del cartucho con una llave de tubo hexagonal de 17 mm.

**C.** Posicionar el racor amarillo (6) y la maneta (7) con una rotación a° max 10÷20.

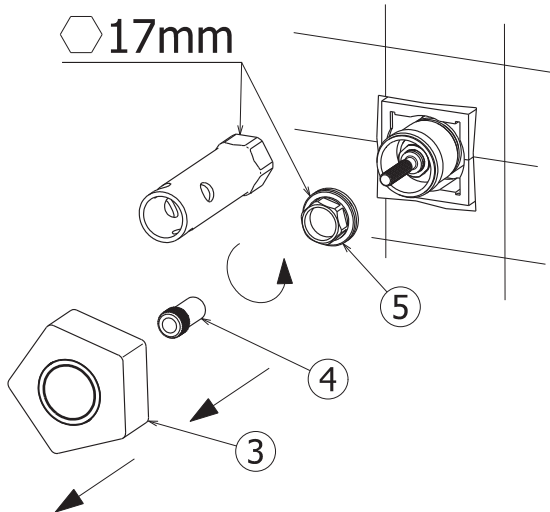
**D.** Llevar la maneta (8), el racor amarillo (9) y cerrar la tuerca anular (10). Este control es necesario por ambas las manetas.

Proceder con la instalación de las partes exteriores (veer la Fase 3).

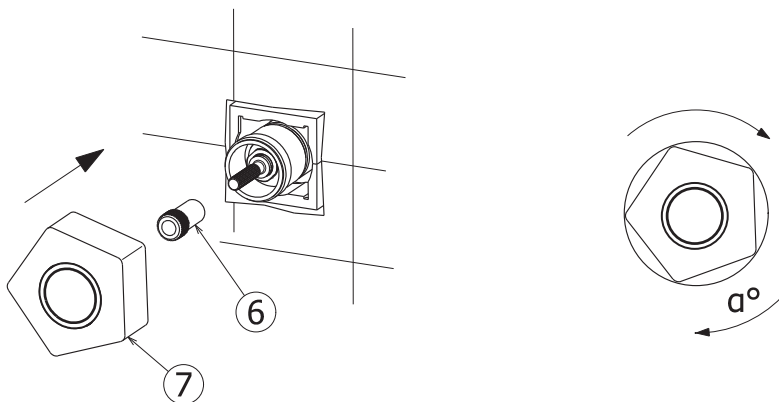
(A)



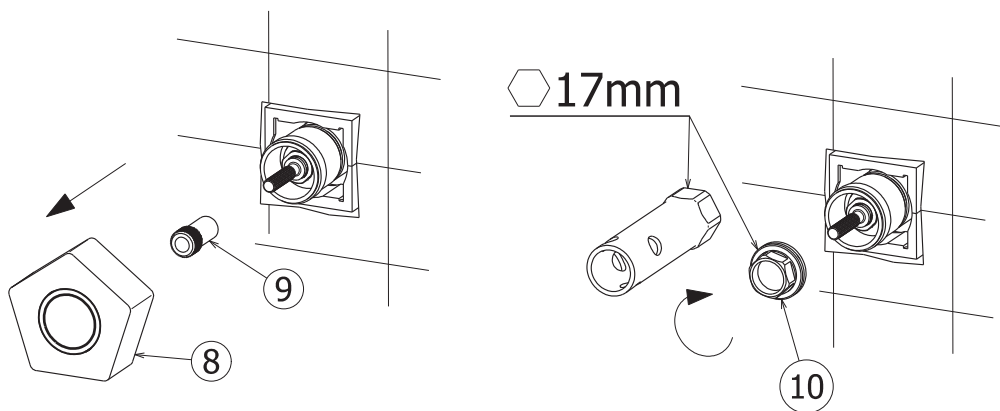
(B)



C



D





## I FASE 3 Fissaggio parti esterne

Interporre il disco di fissaggio (2) al raccordo (3) e avvitare quest'ultimo all'attacco a muro dedicato. Innestare quindi la bocca (4) sul raccordo (3), fissandola con i due grani (5) in dotazione. Interponendo il decoro (6), avvitare la boccola (7) all'attacco a muro dedicato e procedere quindi al posizionamento del distanziale (8), per poi innestare la maniglia (9) con la pressione necessaria.

## GB PHASE 3 Fastening external parts

Lay the fastening disk (2) in between the connection (3) and tighten the latter to the dedicated wall-mounted fitting. Then insert the spout (4) to the connection (3), fastening it with the two dowels (5) supplied. Laying the decoration in between (6), tighten the bushing (7) to the dedicated wall-mounted fitting and then position the spacer (8), and insert the handle (9) with the necessary pressure.

## F ÉTAPE 3 Fixation pièces extérieures

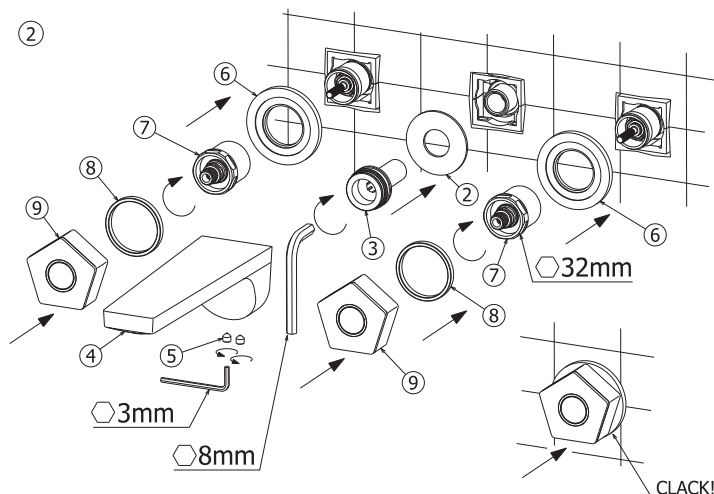
Interposer le disque de fixation (2) au raccordement (3) et visser ce dernier à la connexion murale dédiée. Engager ensuite la bouche (4) sur le raccordement (3), en la fixant avec les deux goujons (5) fournis. Interposant la décoration (6), visser la douille (7) à la connexion murale dédiée et ensuite positionner l'entretoise (8), et engager la poignée (9) avec la pression nécessaire.

## D SCHRITT 3 Befestigung außerhalb befindlich Stücke

Die Befestigungsscheibe (2) auf dem Verbindungsstück (3) anbringen und das Letztere an dem entsprechenden Wandanschlussstück festschrauben. Dann den Auslauf (4) an dem Verbindungsstück (3) anbringen, indem man diesen mit den zwei, im Lieferumfang enthaltenen Haltestiften (5) fixiert. Nachdem man das Dekor (6) aufgesetzt hat, verschraubt man die Buchse (7) mit dem entsprechenden Wandanschlussstück und positioniert anschließend das Distanzstück (8), um dann den Griff (9), unter Aufwendung des erforderlichen Drucks, einzukuppeln.

## E FASE 3 Fijación partes exteriores

Interponer el disco de fijación (2) en la unión (3) y atornillarlo en la conexión pared dedicada. Insertar el caño (4) en la unión (3), cerrándola con el auxilio de las dos clavijas de fijación (5) incluidas en el suministro. Tras haber puesto el embellecedor (6), atornillar el buje (7) en la conexión de pared dedicada y posicionar el distanciador (8), y sucesivamente la maneta (9) con la presión necesaria.



## I INTERVENTI DI MANUTENZIONE

### SOSTITUZIONE VITONE

Rimuovere la maniglia utilizzando l'estrattore (1) in dotazione, come segue: inserire l'estrattore dal lato "A" tra il decoro e la maniglia (come indicato in figura a) ed agire con forza (utilizzando anche una mazzetta in plastica), fino a che si liberi (figura b). Togliere la maniglia, togliere il distanziale (2), la boccola (3), il decoro (4) e utilizzando una chiave a tubo, svitare il vitone (5) (figura c).

### PULIZIA AERATORE

Svitare il filtro aeratore (6) e soffiare per eliminare eventuali residui di sporco. Si consiglia di pulire dopo il primo utilizzo e di ripetere periodicamente tale operazione onde evitare riduzioni di portata (figura d).

### MANTENIMENTO

Si raccomanda inoltre di eseguire la pulizia dei rubinetti esclusivamente con acqua e sapone, evitando l'impiego di defersivi abrasivi (in polvere o liquidi), spugne abrasive o altri prodotti contenenti alcool, acidi o altre sostanze aggressive. La Newform s.p.a. non risponderà dei danni causati dall'inosservanza di tali regole.

## GB MAINTENANCE

### HEAD VALVE REPLACEMENT

Remove the handle using the puller (1) supplied, as follows: insert the puller from side "A" between the decoration and the handle (as shown in figure a) and move powerfully (using also a plastic hammer), until it is released (figure b). Once the handle is removed, remove the spacer (2), the bushing (3), the decoration (4) and using a socket spanner, loosen the head valve (5) (figure c).

### AERATOR FILTER CLEANING

Unscrew the aerator filter (6) and blow into it to remove any dirt residues. We recommend cleaning after the first use and periodically repeating this operation in order to avoid flow rate reductions (figure d).

### MAINTENANCE

In addition we recommend cleaning the taps exclusively with water and soap, avoiding using abrasive detergents (in powder or liquid), abrasive sponges or other products containing alcohol, acids or other aggressive substances. Newform s.p.a. will not respond to any damages caused by failure to observe the above rules.

## F INTERVENTIONS D'ENTRETIEN

### REMPLACEMENT DE TÊTE

Enlever la poignée utilisant l'extracteur (1) fourni, illustré ci-dessous : insérer l'extracteur du côté "A" entre la décoration et la poignée (ainsi qu'indiqué dans la figure a) et agir avec force (utilisant également une massette en plastique), jusqu'à la dégager (figure b). Après avoir enlevé la poignée, enlever l'entretoise (2), la douille (3), la décoration (4) et utilisant une clé en tube, desserrer la tête (5) (figure c).

### NETTOYAGE DU FILTRE AERATEUR

Dévisser le filtre aérateur (6) et le souffler pour éliminer les éventuels résidus de saleté. On conseille de nettoyer après le premier emploi et de répéter périodiquement cette opération afin d'éviter des réductions de débit (figure d).

### ENTRETIEN

On recommande en plus d'effectuer le nettoyage des robinets exclusivement avec de l'eau et du savon, évitant l'emploi de détergents abrasifs (en poudre ou liquides), d'éponges abrasives ou d'autres produits contenant de l'alcool, des acides ou d'autres substances agressives. La Maison Newform s.p.a. ne répond pas des dommages causés par l'inobservation de ces règles.

## D INSTANDHALTUNG

### AUSWECHSELN VOM OBERTEIL

Den Griff unter Verwendung der, in der Ausstattung befindlichen Ausziehvorrichtung (1), wie folgt entfernen: Die Ausziehvorrichtung von der Seite "A" zwischen dem Dekor und dem Griff einführen (wie auf Abbildung a dargestellt) einführen und so lange kräftig darauf einwirken (auch unter Zuhilfenahme eines Kunststoffhammers), bis sich dieser herauslöst (Abbildung b). Sobald der Griff entfernt ist, entnimmt man das Distanzstück (2), die Buchse (3), das Dekor (4) und dann, unter Verwendung eines Aufsteckschlüssels, das Oberteil (5) abschrauben (Abbildung c).

### REINIGUNG DES LUFTFILTERS

Den Luftfilter (6) herausschrauben und ihn blasen, um die evtl. Rückstände von Verschmutzung zu entfernen. Es ist ratsam, den Filter nach dem ersten Einsatz zu reinigen und danach die Reinigungsoperationen regelmäßig durchzuführen, um eine Minderung der Strömung zu vermeiden (Abbildung d).

### INSTANDESETZUNG

Es ist überdies ratsam, die Hähne nur mit Wasser und Seife zu reinigen, und keine abrasive Reinigungsmittel (in Pulver bzw. Flüssigkeit), schleifende Schwämme oder weitere Produkte, die Alkohol, Säuren oder aggressive Stoffe enthalten, zu verwenden. Die Firma Newform s.p.a. haftet nicht für Schäden, die durch Nichtbeachtung solcher Vorschriften verursacht werden.

## E MANTENIMIENTO

### SUSTITUCIÓN MONTURA

Remover la maneta con el auxilio del extractor (1) incluido en el suministro, como indicado a continuación: introducir el extractor del lado "A" entre el embellecedor y la maneta (como indicado en la figura a) y obrar con fuerza (incluso utilizando una maceta de plástico), hasta liberarla (figura b). Removida la maneta, alejar el distanciadador (2), el buje (3), el embellecedor (4) y utilizando una llave de tubo, destornillar la montura (5) (figura c).

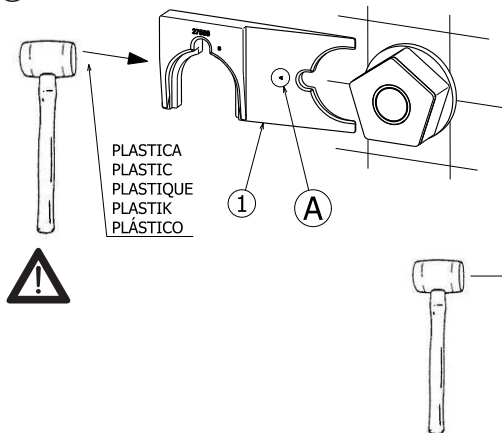
### LIPIEZA DEL FILTRO AIREADOR

Destornillar el filtro aireador (6) y soplen en ello para eliminar los eventuales residuos de suciedad. Les aconsejamos que limpien el filtro después de la primera utilización y que repitan periódicamente la operación para evitar una reducción del caudal (figura d).

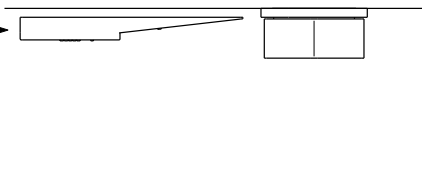
### MANTENIMIENTO

Les recomendamos, además, que limpien los grifos utilizando exclusivamente agua y jabón, evitando el empleo de detergentes abrasivos (en polvo o líquidos), esponjas abrasivas u otros productos que contienen alcohol, ácidos u otras sustancias agresivas. La Newform s.p.a. no responderá de los daños causados por el incumplimiento de tales reglas.

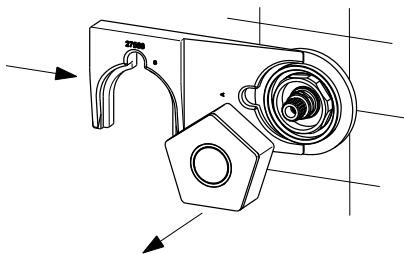
**a**



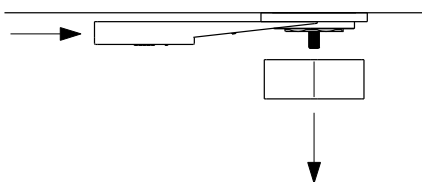
VISTA DALL'ALTO\_TOP VIEW\_VUE DE  
DESSUS\_ANSICHT VON OBEN\_VISTA DESDE ARRIBA



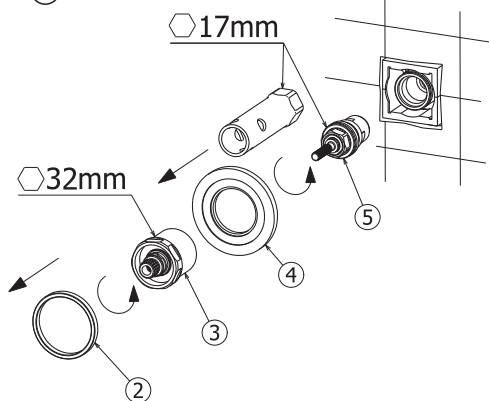
**b**



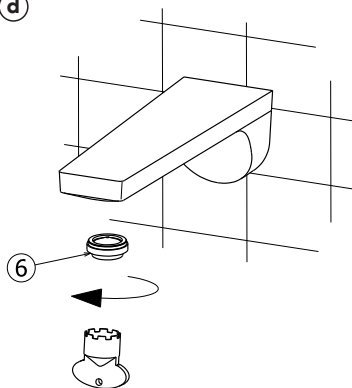
VISTA DALL'ALTO\_TOP VIEW\_VUE DE  
DESSUS\_ANSICHT VON OBEN\_VISTA DESDE ARRIBA



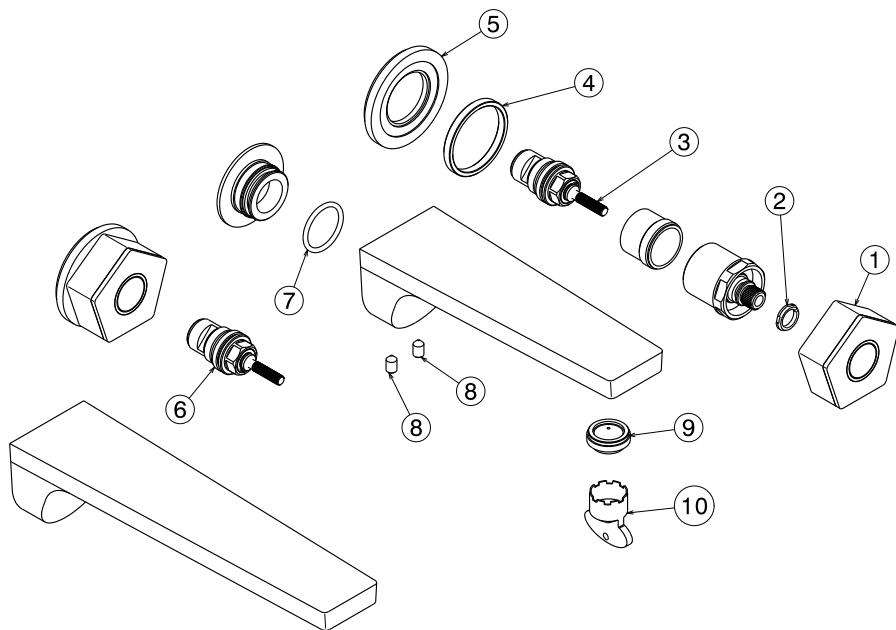
**c**



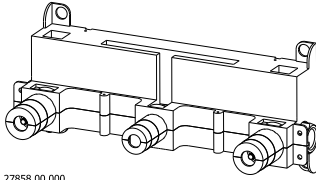
**d**



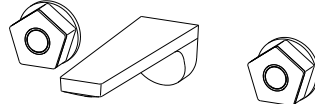
**69728E**  
**69730E**



1	29570
2	17410
3	11590
4	27526
5	27535
6	11590SX
7	10986
8	12601
9	45
10	13334



27858.00.000



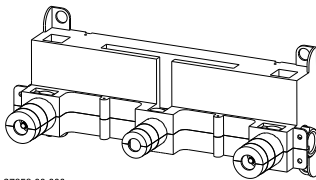
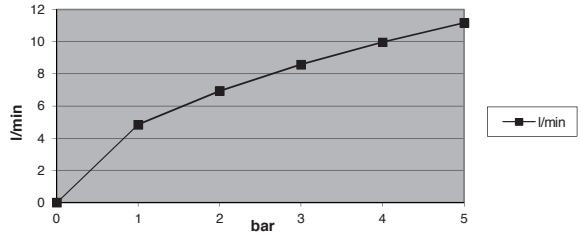
69728E

pressione  
pressure  
pression  
Druck  
presión  
(bar)

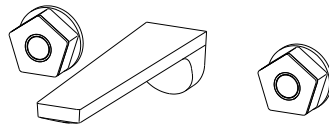
portata  
flow rate  
débit  
Wasserströmung  
caudal  
(l/min)

0	0
1	10,35
2	14,56
3	17,76
4	20,47
5	22,88

## 27858 + 69728E



27858.00.000



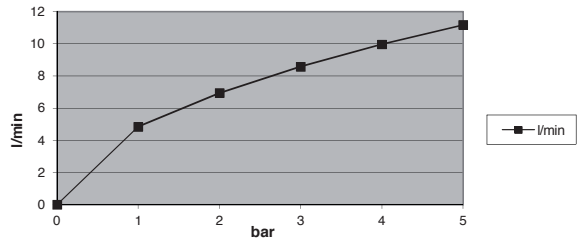
69730E

pressione  
pressure  
pression  
Druck  
presión  
(bar)

portata  
flow rate  
débit  
Wasserströmung  
caudal  
(l/min)

0	0
1	10,21
2	14,32
3	17,55
4	20,21
5	22,88

## 27858 + 69730E





## I SMALTIMENTO DELL'IMBALLAGGIO



Non disperdere gli imballaggi o parti di essi nell'ambiente.

I sacchetti di plastica, in particolare, possono essere fonte di asfissia per i bambini.

Vi invitiamo a separare i diversi materiali dell'imballaggio in base ai simboli della raccolta differenziata, per effettuare in modo corretto il riciclo e il recupero.

### SMALTIMENTO DEI COMPONENTI A FINE VITA



Non disperdere nell'ambiente l'articolo o i suoi componenti.

Vi preghiamo di seguire le istruzioni, ove presenti, per la corretta separazione dei materiali e la relativa differenziazione dei rifiuti.



Particolare attenzione deve essere posta alle parti identificate con il simbolo del cassonetto crociato, che non devono essere smaltite coi rifiuti domestici, ma essere destinate ad un centro di raccolta per i rifiuti da apparecchiature elettriche ed elettroniche (RAEE).

## GB PACKAGING DISPOSAL



Don't dispose the packaging or parts of it in the environment.

Plastic bags in particular can be source of asphyxia for children.

Please, separate the different packaging materials according to the symbols of the waste sorting, in order to carry out correctly the recycle and the recovery.

### DISPOSAL OF THE EOL COMPONENTS



Don't dispose the article and its components in the environment.

Please observe the instructions, where present, for the correct separation of the materials and their related separate waste collection.



Particular attention should be paid to the parts identified with the crossed-out waste bin symbol, which don't have to be disposed with household waste but destined to a waste collection center for electrical and electronic appliances (WEEE).

## F ÉLIMINATION DE L'EMBALLAGE



Ne disperser pas l'emballage ou ces parties dans l'environnement.

Les sacs en plastique, en particulier, peuvent être une source d'asphyxie chez les enfants.

Nous vous invitons à séparer les différents matériaux d'emballage selon les symboles du tri sélectif pour effectuer le recyclage et la récupération correctement.

### ÉLIMINATION DES COMPOSANTS EN FIN DE VIE



Ne disperser pas l'article ou ses composants dans l'environnement.

Nous vous prions d'observer les instructions, si présentes, pour la séparation correcte des matériaux et la différenciation relative des déchets.



Une attention particulière doit être mise aux pièces identifiées par le symbole de la poubelle barrée, qui ne doit pas être éliminée avec les déchets ménagers, mais doit être envoyée à un centre de collecte des déchets d'équipements électriques et électroniques (DEEE).

## D ENTSORGUNG DER VERPACKUNG



Die Verpackungsmaterialien und Teile dieser müssen umweltgerecht entsorgt werden.

Insbesondere Plastiktüten stellen eine Gefahr für Kinder dar, da sie daran erstickten können.

Wir bitten Sie, die unterschiedlichen Verpackungsmaterialien entsprechend der Symbole der Abfalltrennung zu sortieren, um Recycling und Verwertung korrekt durchzuführen.

### ENTSORGUNG DER BESTANDTEILE AM ENDE DER LEBENSDAUER



Die Produkte und deren Bestandteile müssen umweltgerecht entsorgt werden.

Wir bitten Sie die gegebenenfalls vorhandenen Anweisungen für die korrekte Trennung von Materialien und die entsprechende Differenzierung von Abfallprodukten zu befolgen.



Eine besondere Aufmerksamkeit muss den Bestandteilen mit einem Symbol des gekreuzten Behälters gewidmet werden, die nicht mit dem Hausmüll entsorgt werden dürfen, sondern für ein Sammelzentrum für Elektro- und Elektronik-Altgeräte (WEEE) bestimmt sind.

## E ELIMINACIÓN DEL EMBALAJE



No esparcen los embalajes o partes de ellos en el medio ambiente.

Las bolsas de plástico, particularmente, pueden ser causa de asfixia de los niños.

Les invitamos a separar los diferentes materiales del embalaje según los símbolos de la recogida selectiva para efectuar de manera correcta el reciclaje y la recuperación.

### ELIMINACIÓN DE LOS COMPONENTES A FINAL DE SU VIDA ÚTIL



No diseminen en el medio ambiente el artículo o sus componentes.

Les rogamos que sigan las instrucciones, si las hay, para la correcta separación de los materiales y la consecuente diferenciación de los residuos.



Pongán un cuidado particular en las partes contrasñadas por el cubo tachado que no tienen que ser eliminadas junto a los residuos domésticos, sino entregadas a un centro de recogida para los residuos de aparatos eléctricos o electrónicos (RAEE).

**NEWFORM S.p.A.**

via Marconi, 25/A - Frazione Vintebbio - 13037 Serravalle Sesia - (VC) Italy  
Tel. +39/0163452011 (r.a.) Fax Amministrativo +39/0163458983 - Fax Commerciale +39/0163459745  
[www.newform.it](http://www.newform.it)      [newform@newform.it](mailto:newform@newform.it)