

VOLA 600, 700, 700V, 900, 1500  
 VOLA 800, 800V, 800N, 800NV, 800T, 800TV  
 VOLA S20V, S40V

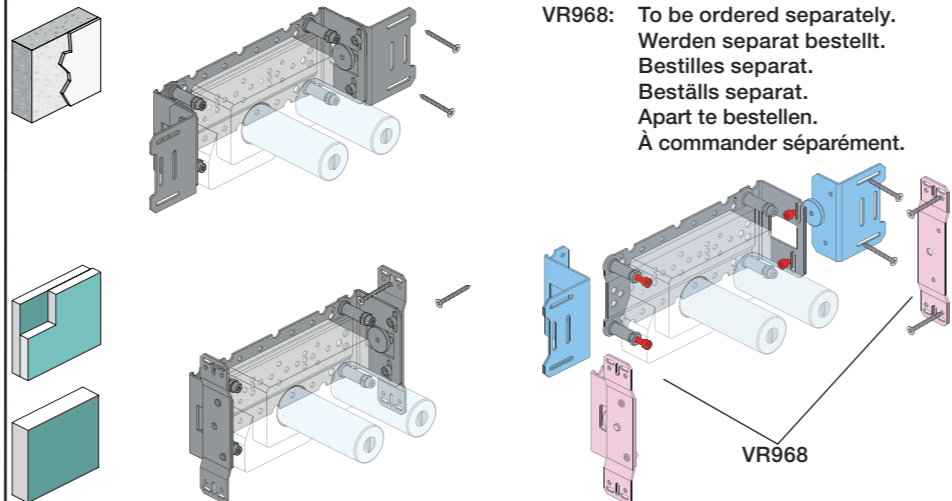


Fitting instruction  
 Montageanleitung  
 Monteringsvejledning

Monteringsvægledning  
 Montage hanledning  
 Manuel de montage



www.vola.com  
 600\_V2\_40998507



VR968: To be ordered separately.  
 Werden separat bestellt.  
 Bestilles separat.  
 Beställs separat.  
 Apart te bestellen.  
 À commander séparément.

**A** Max.: 10 Bar/145 psi  
 Max. 65°C, 150°F

Data, l/min. / (Gpm) 3 Bar/43.5 Psi:

**Data, 3 Bar/43.5 Psi:**

|       |        |          |
|-------|--------|----------|
| Max:  | l/min. | Gal/min. |
| 600:  | 65     | 17.2     |
| 700V: | 65     | 17.2     |
| 800V: | 34     | 9.0      |
| 900:  | 30     | 8.0      |
| 1500: | 65     | 17.2     |

Extension  
 Verlängerung  
 Forlængerdele  
 Förlängning  
 Aanpassing  
 Modification

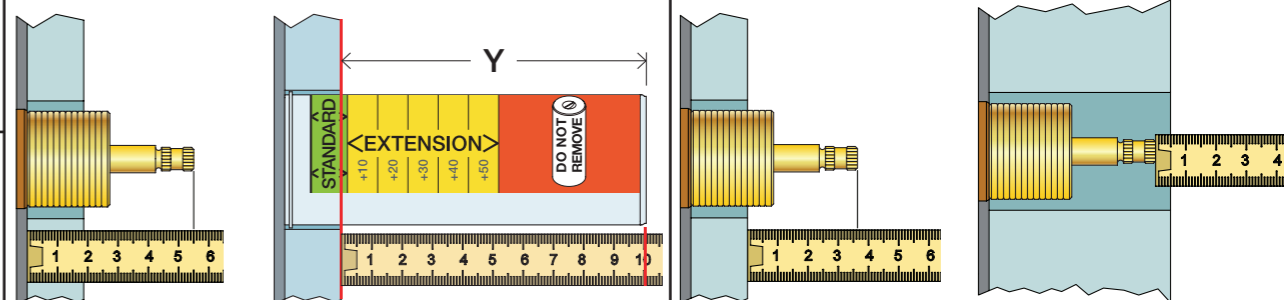
VR697 600, 700V, 800V: 2xVR697  
 VR698 1500: 1xVR697+1xVR698  
 900: 1xVR697

**T** Min. 3 mm  
 Max 65 mm

**Y** Min. 48 mm  
 Max. 110 mm

**X** 52 - 0 mm

**X** -15 - 0 mm



|  | T          | Y           | VR697/VR1400/VR2019 | X          | VR697/VR1400/VR2019 |      |
|--|------------|-------------|---------------------|------------|---------------------|------|
|  | 5 - 15 mm  | 110 - 98 mm | Std.                |            | 36 - 48 mm          | Std. |
|  | 15 - 25 mm | 98 - 88 mm  | +10                 |            | 26 - 40 mm          | +10  |
|  | 25 - 35 mm | 88 - 78 mm  | +20                 |            | 16 - 30 mm          | +20  |
|  | 35 - 45 mm | 78 - 68 mm  | +30                 |            | 6 - 20 mm           | +30  |
|  | 45 - 55 mm | 68 - 58 mm  | +40                 |            | -4 - 10 mm          | +40  |
|  | 55 - 65 mm | 58 - 48 mm  | +50                 | -14 - 0 mm | +50                 |      |

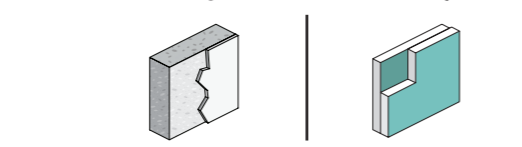
Fitting of extension  
 Montage von verlängerung

Montering af forlængerdele  
 Montering av förlängning

Montage van de verlengstukken  
 Montage des rallonges

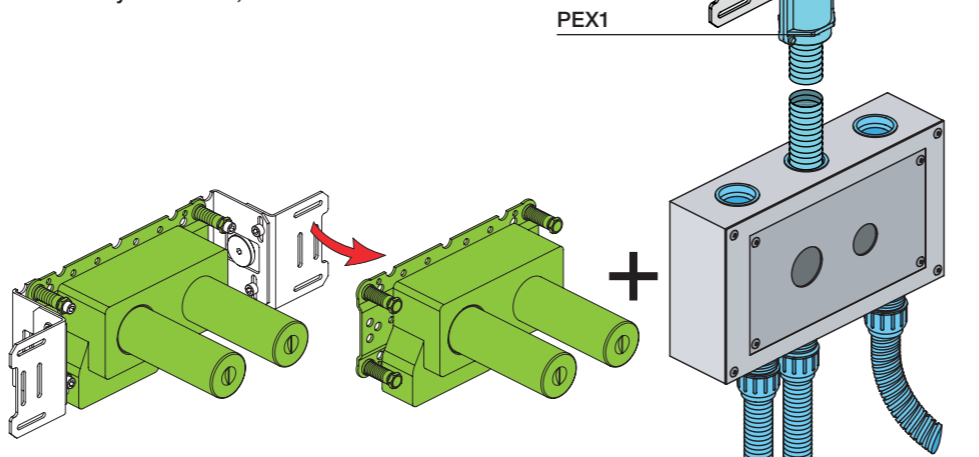
|                 | L                 | L1               | L2                | H               | H1               | D               |
|-----------------|-------------------|------------------|-------------------|-----------------|------------------|-----------------|
| S20V            | 268 mm<br>10 1/2" | 165 mm<br>6 1/2" | 168 mm<br>6 5/8"  | 95 mm<br>3 3/4" | 170 mm<br>6 3/4" | 70 mm<br>2 3/4" |
| S40V            | 395 mm<br>15 1/2" | 264 mm<br>10"    | 268 mm<br>10"     |                 |                  |                 |
| 600, 700V, 800V | 490 mm<br>19 1/2" | 359 mm<br>14"    | 367 mm<br>14 1/2" |                 |                  |                 |
| 800NV, 800TV    | 570 mm<br>22 1/2" | 439 mm<br>17"    | 447 mm<br>17 5/8" |                 |                  |                 |

**B** Check the local legislation.  
 Bitte die örtlichen Vorschriften überprüfen.  
 Tjek de lokale regler.  
 Kontrollera lokala föreskrifter  
 Nazitten lokale regelgeving.  
 Vérifiez la législation locale.

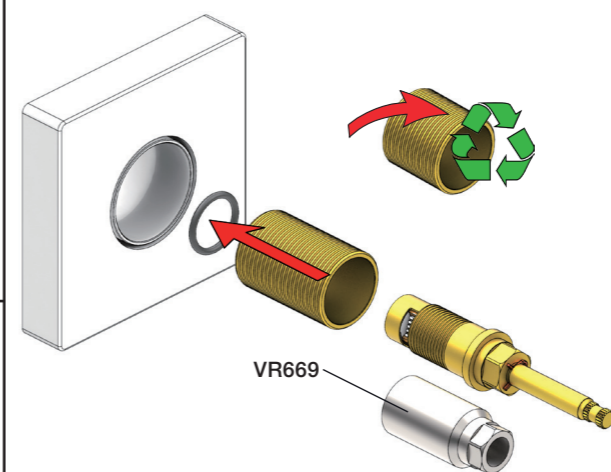


**C** Box till inbyggnadsblandare.  
 Boks til indbygningsblandere.  
 Laatikko seinäasenteiselle sekoittajalle.

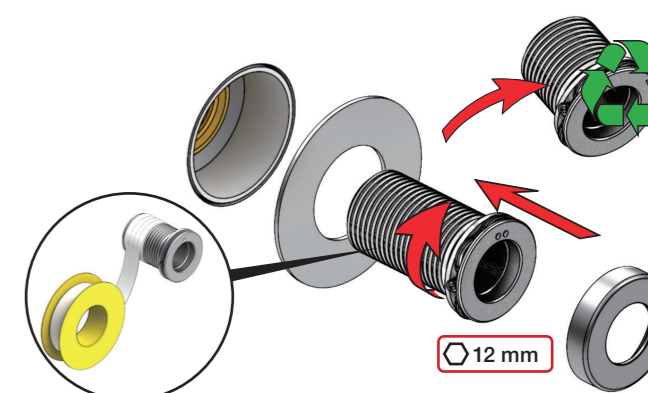
Ingår inte i leveransen, köps separat.  
 Ikke inkludert, kjøpes separat.  
 Eivät sisälly tilaukseen, ostettava erikseen.



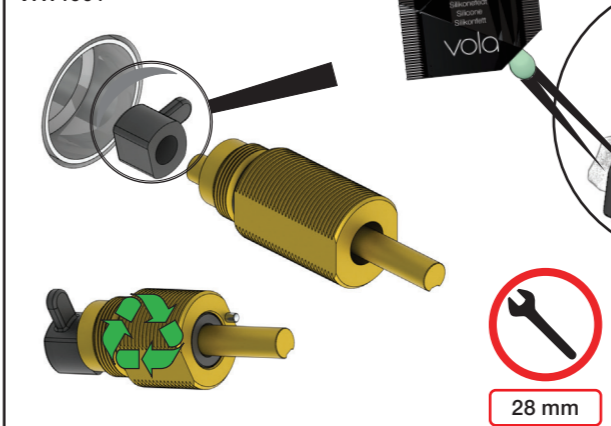
VR697+



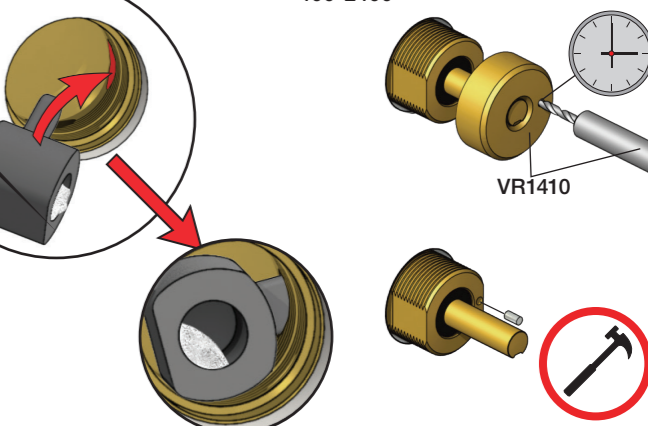
VR2019+, VR2119+



VR1400+



400-2400





**2x13 mm** Lightweight wall  
 Leichtwand  
 Let væg

Lätta konstruktion  
 Holle wandconstructie  
 Construction légère



**1x15 mm**  
**1x18 mm**  
**1x20 mm**

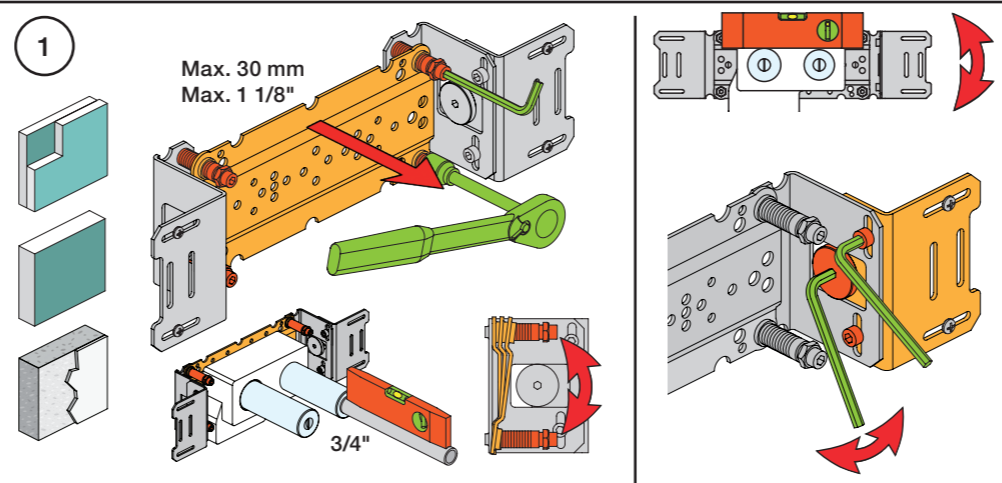
Lightweight wall  
 Leichtwand  
 Let væg

Lätta konstruktion  
 Holle wandconstructie  
 Construction légère



Masonry  
 Mauerwerk  
 Murværk

Murverk  
 Massieve wand  
 Mur Plein



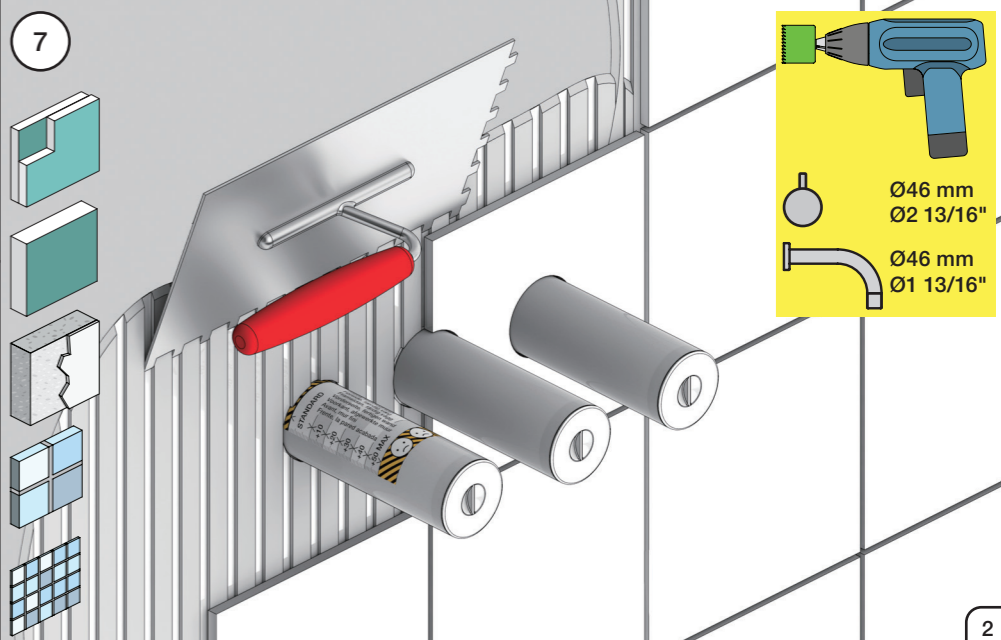
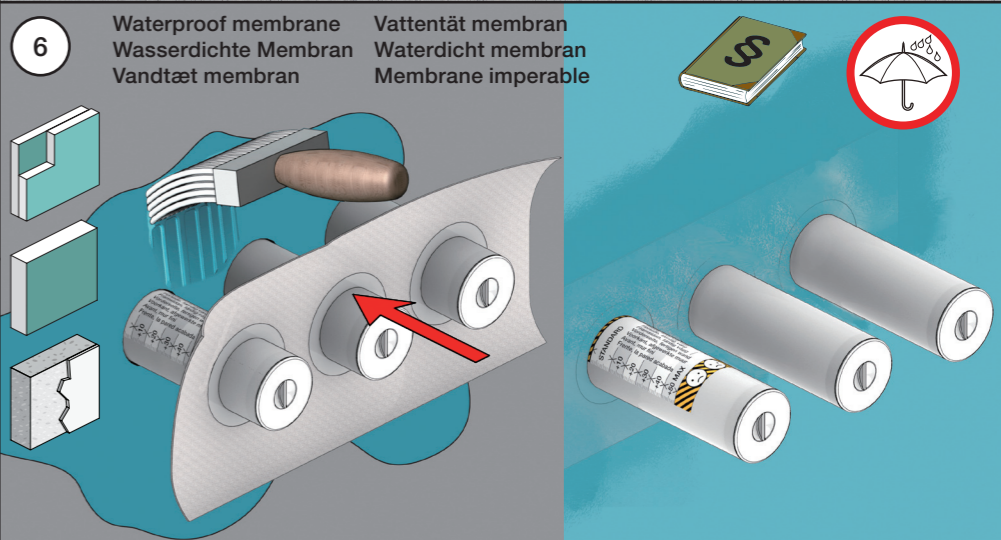
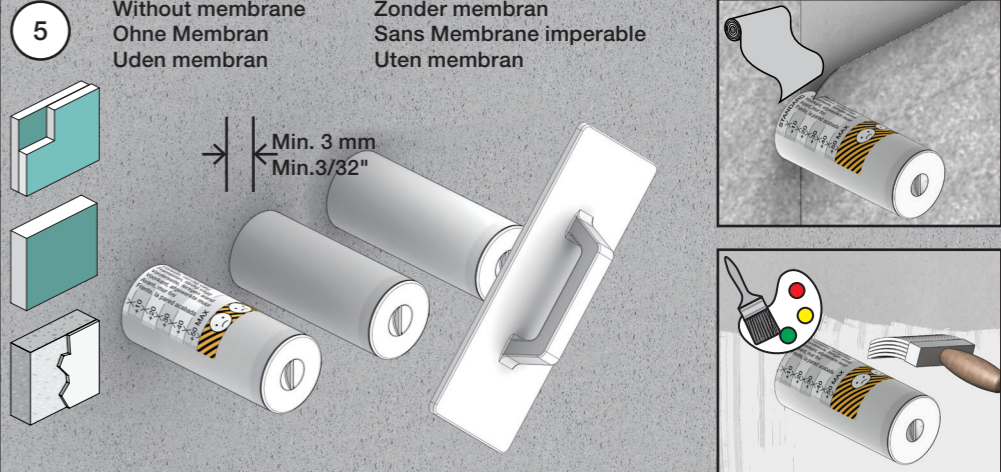
**2** Test Pressure  
 Prüfdruck  
 testtryk  
 Test tryck  
 Test druk  
 test de pression

Check the local legislation.  
 Bitte die örtlichen Vorschriften überprüfen.  
 Tjek de lokale regler.  
 Kontrollera lokala föreskrifter.  
 Nazitten lokale regelgeving.  
 Vérifiez la législation locale.

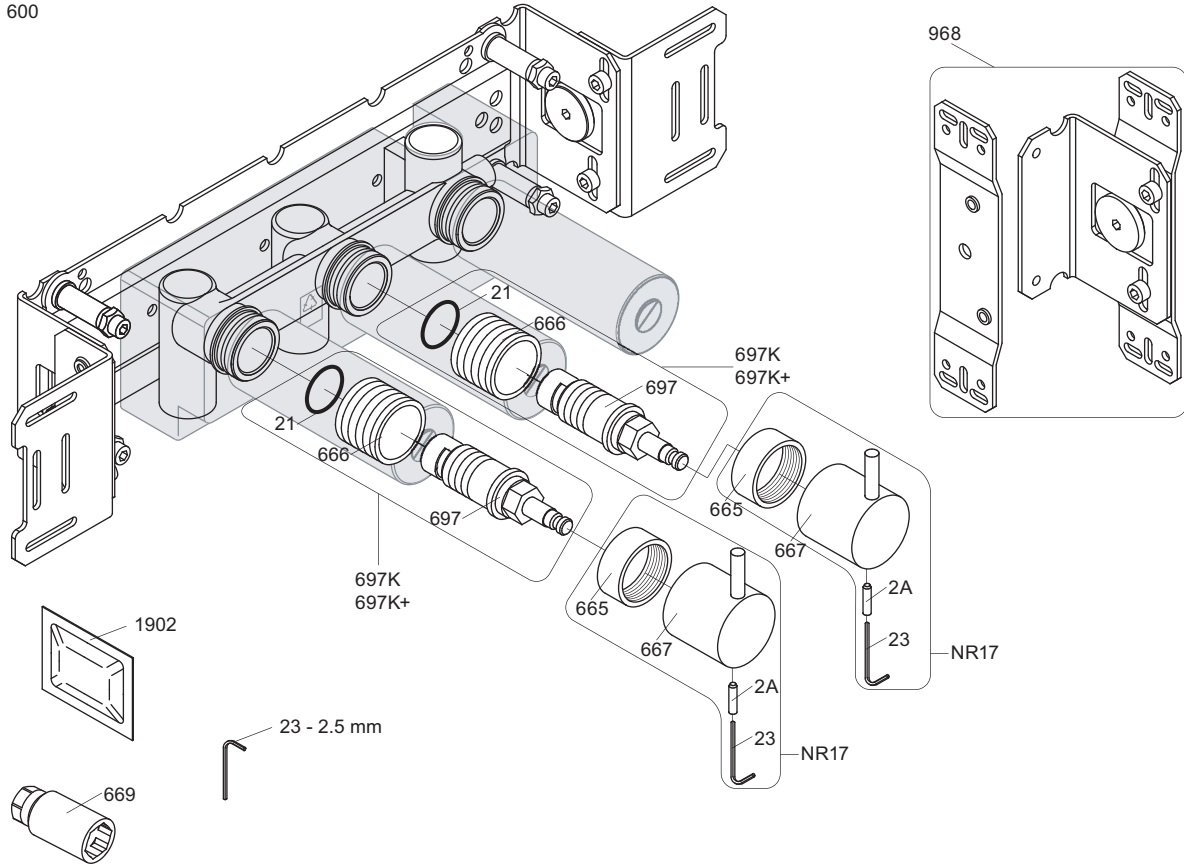
**1.** MAX. 16 Bar  
 232 Psi

**2.** MAX. 4 Bar  
 58 Psi

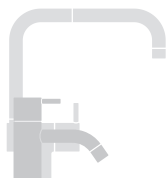
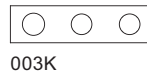
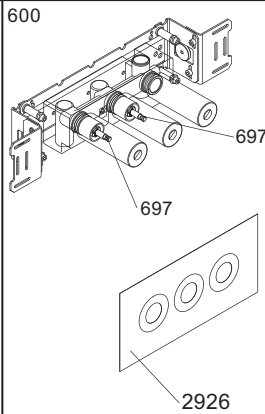
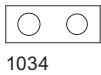
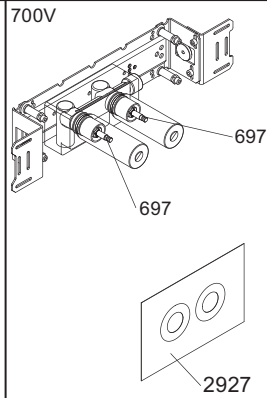
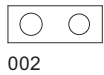
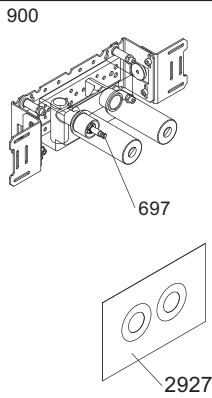
**! Water - Wasser - Vand - Vatten - Water - Leau !**  
**! MAX 1 Minute - Minut - Minuut !**



600



NR17: VR2A, VR23, VR665, VR667  
 VR697K: VR21, VR23, VR666, VR669, VR697



**vola**  
 Lunavej 2  
 DK-8700 Horsens  
 Tlf : + 45 7023 5500  
 sales@vola.com  
 www.vola.com

**VOLA 600**  
 700V, 900, 1500

Date  
 Apr. 21

Rev.  
 3

Sheet  
 SB 5.3