

КІРІСПЕ

KZ

Сүзгі тұрмыстық техниканың қыздыру элементтерінде қақтың пайда болуын азайтуға арналған. Қазандыққа немесе су жылытқышқа кіре берісте орнатылады. Жүйе мұздатуға және күн сәулесінің ұзақ әсеріне ұшырамауы керек.

Кірудегі максималды рұқсат етілген қысым-4 бар. Көрсетілген қысымнан асқан жағдайда сүзгінің алдына қысым редукторын орнатыңыз.

ОРНАТУУЫ

Жүйенің кірісі мен шығысына шар клапандарын орнату ұсынылады.

- 1- Жіптерге тығыздағыш таспаны (тефлон, PTFE) қолданғаннан кейін клапандарды жүйеге бұраңыз. Арматура корпусын клапандарға бұраңыз.
- 2- Су құбырындағы кесу орнын белгілеңіз.
- 3- Су беруді тоқтатыңыз және шумекті қосу арқылы қысымды босатыңыз. Содан кейін, осы шумекті жауып, түтікті тиісті құралмен кесіңіз.
- 4- Сомынды бұраңыз, содан кейін түтіктің әр ұшына бекіту сақинасын салыңыз.
- 5- Сүзу жинағын орналастырып, тығыздағышты қамтамасыз ету үшін фитингтерді қатайтыңыз.
- 6- Су беруді баяу ашып, ағып кетпегеніне көз жеткізіңіз. Егер ағып кетсе, арматураны қатайтыңыз.

КАТРИЖДІ АЛМАСТЫРУ

Кристалдарды үнемі ауыстырып отыру керек, олардың қызмет ету мерзімі судың тұтынуына және сапасына байланысты.

- 1- 2 құлыптау клапанын жабыңыз
- 2- Шелек қойып, ыдысты бұрап алыңыз
- 3- Кристалдары бар контейнерді алыңыз. Қақпақты ашыңыз
- 4- Пайдаланылған кристалдарды тастаңыз
- 5- Контейнерді жаңа кристалдармен толтырыңыз
- 6- Қақпақты жабыңыз
- 7- Контейнерді ыдысқа қайтарыңыз
- 8- Тығыздағышты орналастырыңыз
- 9- Тостағанды қойып, қолмен қатайтыңыз
- 10- Клапандарды ашып, ағып кетудің жоқтығын бақылаңыз
- 11- Клапандарды ашып, ағып кетуді бақылаңыз. Егер ағып кетулер болса, арматураны қатайтыңыз.

INTRODUCTION

EN

This filtration kit is designed to protect heating elements of home electronics (appliances) against limi-scale in order to reduce it. It is placed on the cold water inlet of hte boiler or water heater.

The station fears frost and long exposure to bright light.

In the event of high pressure, greater than 4 bars, install a pressure reducer before the filter.

SETUP

It is recommended to install a shut-off valve (Ø 1/2 ") at the entry and exit of the station.

- 1- Screw the valves onto the station after applying sealing tape (Teflon, PTFE) to the threads. Screw the body of the fittings onto the valves.
- 2- Mark the location of the cutout on the water inlet pipe
- 3- Shut off the water supply and release the pressure by opening a faucet. Then close this faucet and cut the tube using the appropriate tool.
- 4- Thread the nut then the ring of the fitting on each end of the tube
- 5- Place the filtration kit and tighten the fittings to ensure a seal.
- 6- Slowly open the water supply and check that there are no leaks. Retighten fittings if leaks are present.

CARE

The crystals need be replaced not less than one time per 12 months, their lifespan depends on the consumption, and quality of the water.

- 1- Close the 2 shut-off valves
- 2- Place a bucket and unscrew the bowl
- 3- Take out the container with the crystals
- 4- Open the cover
- 5- Discard used crystals
- 6- Fill the container with new crystals
- 7- Close the cover
- 8- Return the container to the bowl
- 9- Position the seal
- 10- Place the bowl and tighten by hand
- 11- Open the valves and control there is no leaks. Tighten fittings in case of leakage.

RU

- Изготовлено по заказу / Продавец: ООО «Леруа Мерлен Восток», Россия, 141031, Московская обл., г. Мытищи, Осташковское шоссе, д. 1. Изготовитель и организация, принимающая претензии по качеству товара в России: АО «БВТ БАРЬЕР РУС», Россия, 142400, Московская область, Богородский городской округ, город Ногинск, территория Ногинск-Технопарк, д. 2.
- Хранить при температуре от +5 °С до +40 °С не более 5 лет.
- Дата изготовления указана на индивидуальной упаковке товара.
- Температура очищаемой воды: +5...+40°С
- Максимальное допустимое давление на входе 4 бар.
- Фильтр предназначен для снижения образования накипи на нагревательных элементах бытовой техники.
- УКАЗАНИЯ ПО УТИЛИЗАЦИИ: По истечении срока службы утилизировать как бытовые отходы.
- Товар не подлежит обязательной сертификации
- ТУ 28.29.12-093-32989981-2021

KZ

- Импортер / Продавец / Организация, принимающая претензии по качеству продукции в Республике Казахстан: ТОО «Леруа Мерлен Казахстан», Республика Казахстан, 050000, г. Алматы, ул. Кунаева, д. 77, БЦ «PARK VIEW», 6 этаж, офис № 07. Импортер/таушы / Сатушы / Қазақстан Республикасында өнім сапасы бойынша наразылықтарды қабылдайтын ұйым: «Леруа Мерлен Қазақстан» ЖШС, Қазақстан Республикасы, 050000, Алматы қ., Қонаев көшесі, 77 үй, «PARK VIEW» БО, 6-қабат, 07-кеңсе. Өндірушінің атауы және мекен-жайы: АҚ «БВТ БАРЬЕР РУС», Ресей, 142400, Маскеу облысы, Богородск қалалық округі, Ногинск қаласы, Ногинск-Технопарк территориясы, 2-үй.
- +5 °С-ден +40 °С-қа дейінгі температурада 5 жылдан аспайтын уақыт сақтаңыз.
- тазартылған судың температурасы: +5 ... +40 °С
- Сүзгі тұрмыстық техниканың қыздыру элементтерінде қақтың пайда болуын азайтуға арналған.
- Максималды рұқсат етілген кіріс қысымы 4 бар.
- Тауар сертификация және сәйкестік декларациясын міндетті растауды талап етпейді
- КӘДЕГЕ ЖАРАТУ ЖӨНІНДЕГІ НУСҚАУЛАР. Қызмет мерзімі аяқталғаннан кейін тұрмыстық қалдықтар ретінде тастаңыз.



* Гарантия 5 лет / 5 жыл кепілдік / 5 year warranty
Сделано в России/ Ресейде жасалған / Made in Russia

ADEO Services - 135 Rue Sadi Carnot
CS 00001 - 59790 RONCHIN - France

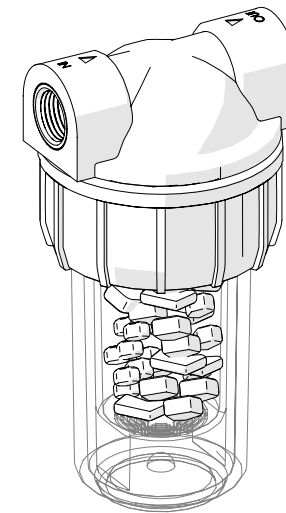
Supplier ref. / Модель: H611P02T
Срок службы: корпус - 5 лет, сменная засыпка - 1 год.
Қызмет мерзімі: корпусы 5 жыл, ауыстырылатын толтырғыштар 1 жыл
Service life: Station - 5 years, crystals - 5 years



45.0155.00.20211123

equation

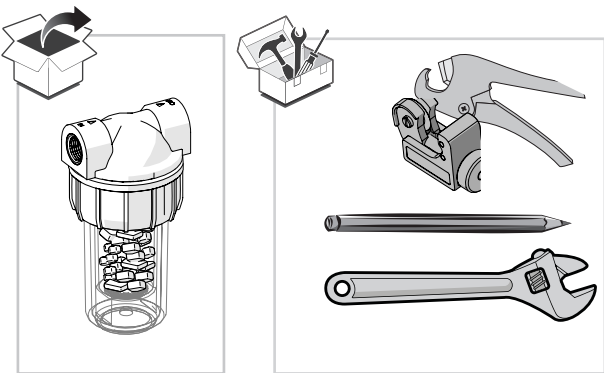
5
ЛЕТ
Гарантия



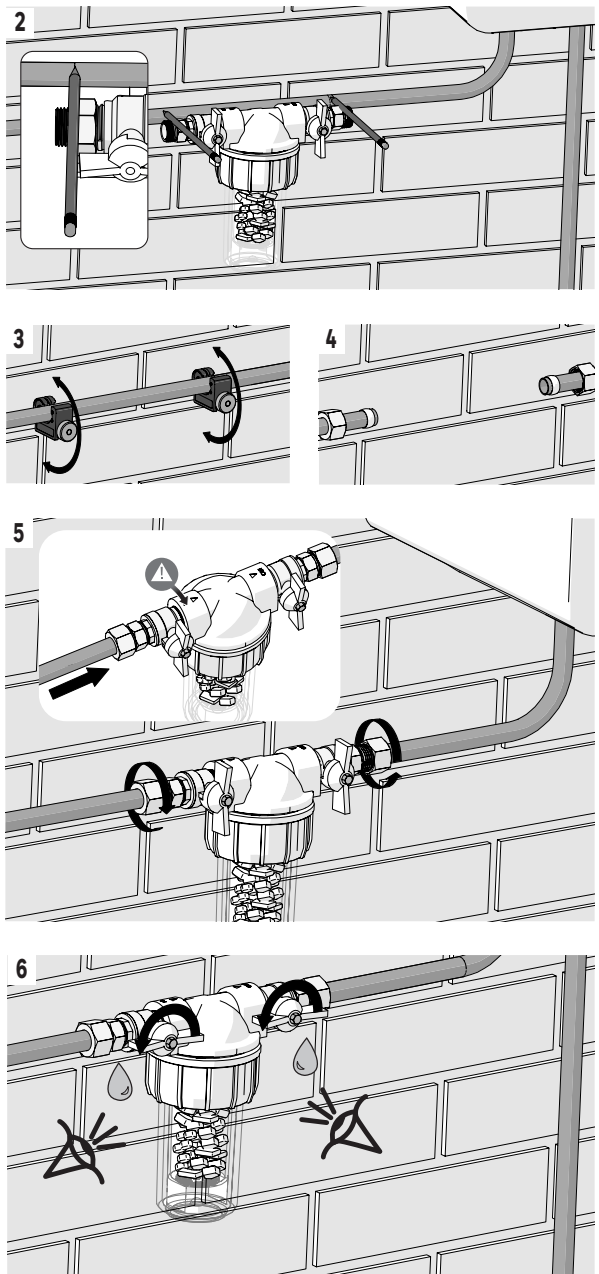
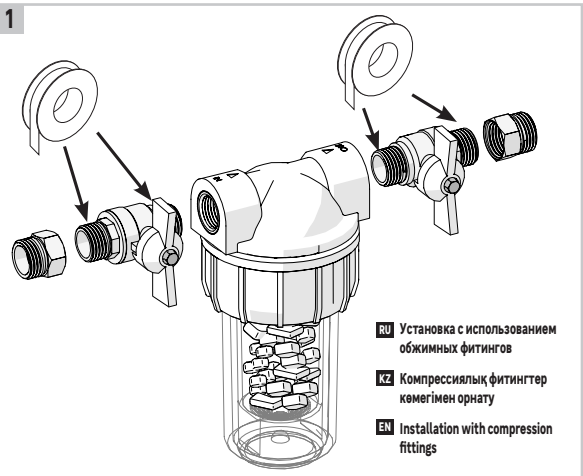
REF	EAN
BWH FS RU	89078591 3276007344141



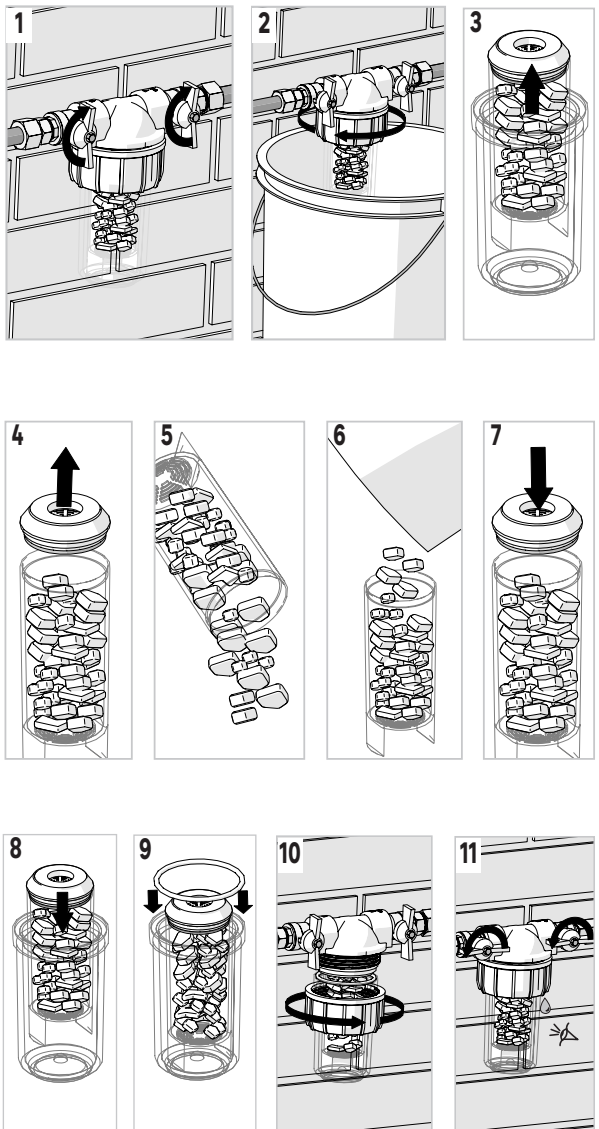
- RU** Руководство по Эксплуатации
ФИЛЬТР ПОЛИФОСФАТНЫЙ ДЛЯ БОЙЛЕРОВ ЗАСЫПНОГО ТИПА 1/2"
- KZ** Пайдалану бойынша тәлімдеме
ҚҰЙМА ТИПТІ БОЙЛЕРЛЕРГЕ АРНАЛҒАН ПОЛИФОСФАТТЫ СҮЗГІ 1/2"
- EN** Instructions Manual
ANTI-LIMESCALE FILTRATION KIT FOR WATER HEATER OR BOILER



УСТАНОВКА / ОРНАТУЫ / SETUP



ЗАМЕНА КАРТРИДЖА / КАТРИЖДІ АЛМАСТЫРУ / CARE



ВВЕДЕНИЕ

Фильтр предназначен для снижения образования накипи на нагревательных элементах бытовой техники. Устанавливается на входе в бойлер или водонагреватель.

Система не должна подвергаться замерзанию и продолжительному воздействию солнечного света.

Максимальное допустимое давление на входе - 4 бар. В случае превышения указанного давления установите перед фильтром редуктор давления.

УСТАНОВКА

Рекомендуется установить шаровые краны на входе и выходе системы.

- 1- Завинтите шаровые краны в крышку фильтра с использованием герметизирующей ленты (тефлон, ПТФЭ) на резьбе. Навинтите корпуса фитингов на шаровые краны.
- 2- Отметьте на трубе место отреза.
- 3- Отключите подачу воды и стравите давление, открыв смеситель. Закройте смеситель и разрежьте трубу с помощью подходящего инструмента.
- 4- Наденьте гайку, а затем кольцо фитинга на оба конца трубы.
- 5- Установите фильтр и затяните фитинги, чтобы обеспечить герметичность.
- 6- Медленно открывайте подачу воды и следите, не появилась ли протечка. В случае протечки подтяните соединения.

ЗАМЕНА КАРТРИДЖА

- 1- Замену картриджа необходимо производить не реже, чем 1 раз в 12 месяцев. Ресурс зависит от расхода и качества воды.
- 2- Закройте 2 шаровых крана.
- 3- Поставьте ведро под фильтр, отвинтите корпус.
- 4- Извлеките картридж с засыпкой.
- 5- Откройте крышку картриджа.
- 6- Извлеките использованную засыпку.
- 7- Заполните картридж новой засыпкой.
- 8- Закройте крышку.
- 9- Поместите картридж в корпус фильтра.
- 10- Установите уплотнительные кольца.
- 11- Завинтите корпус.
- 12- Откройте краны и проверьте на протечку. В случае протечки подтяните фитинги.