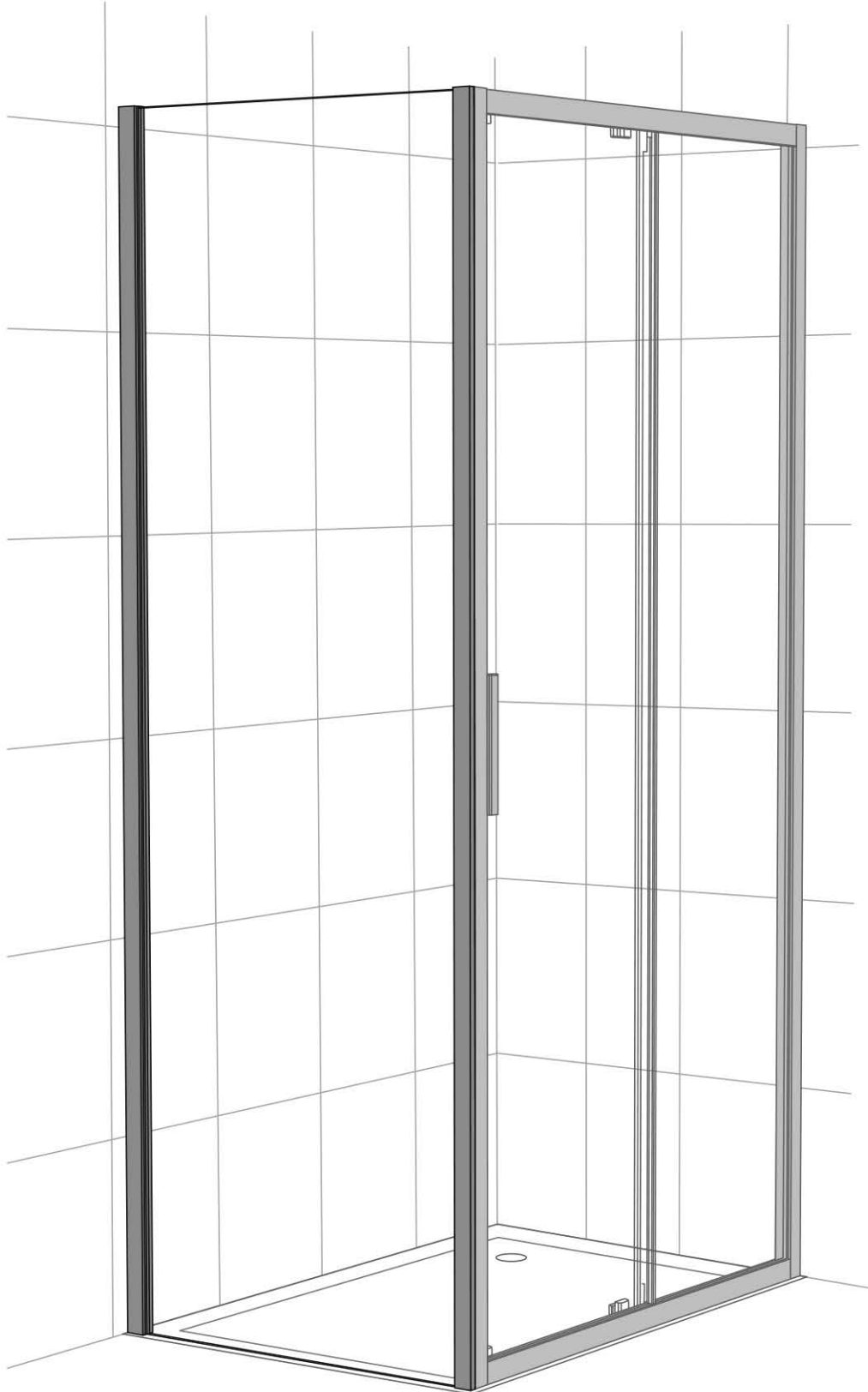
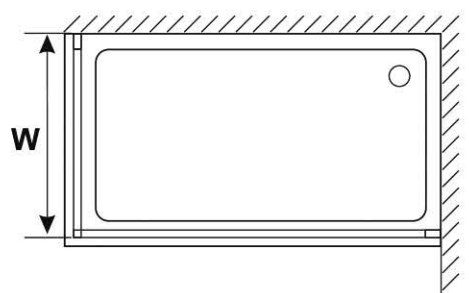




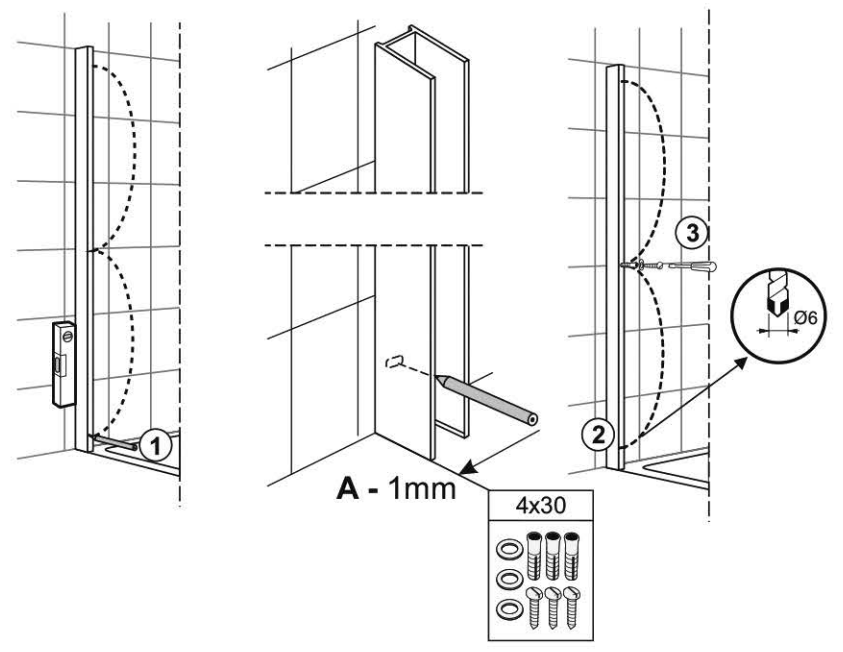
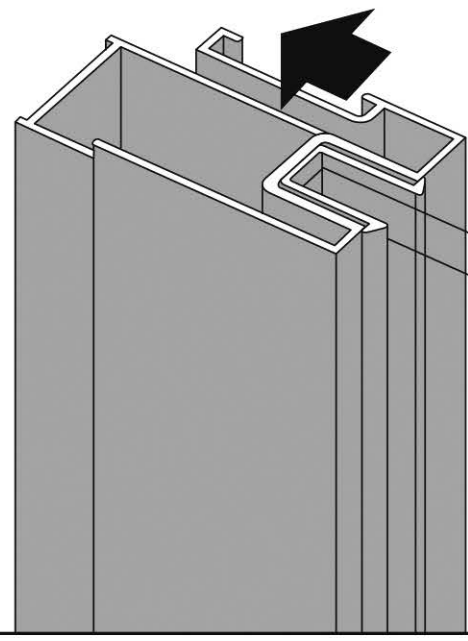
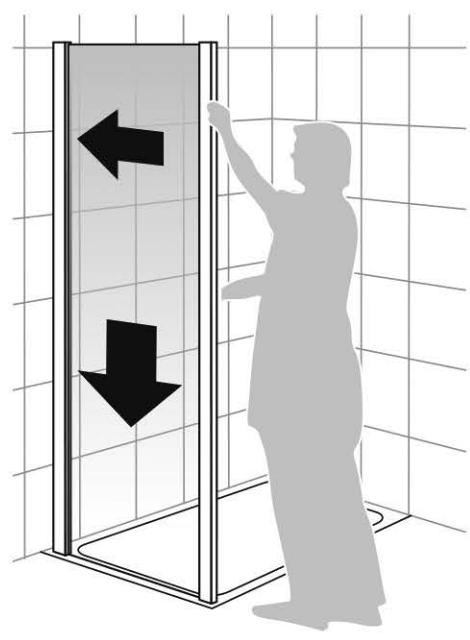
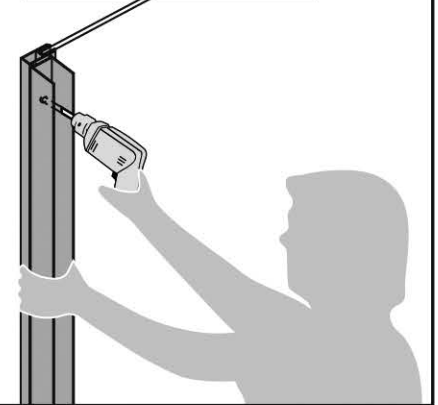
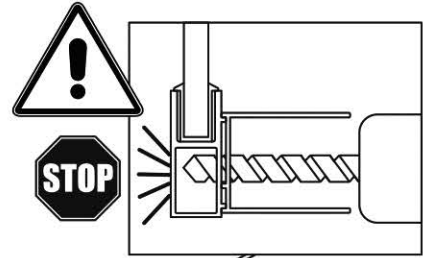
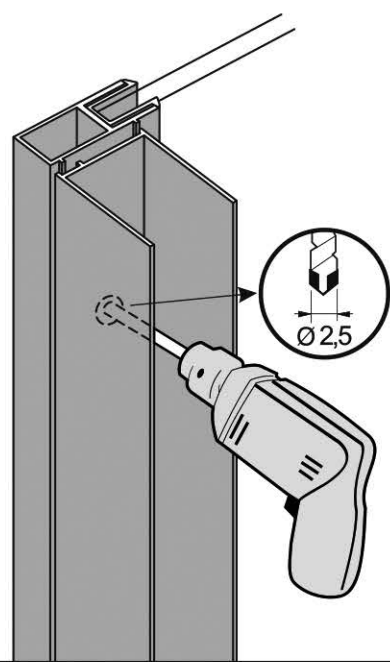
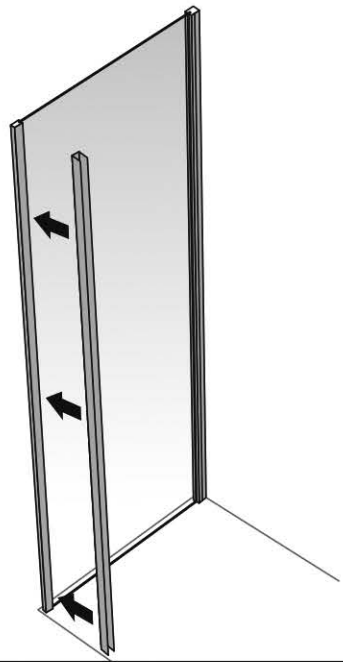
Roca

**VICTORIA
LF**

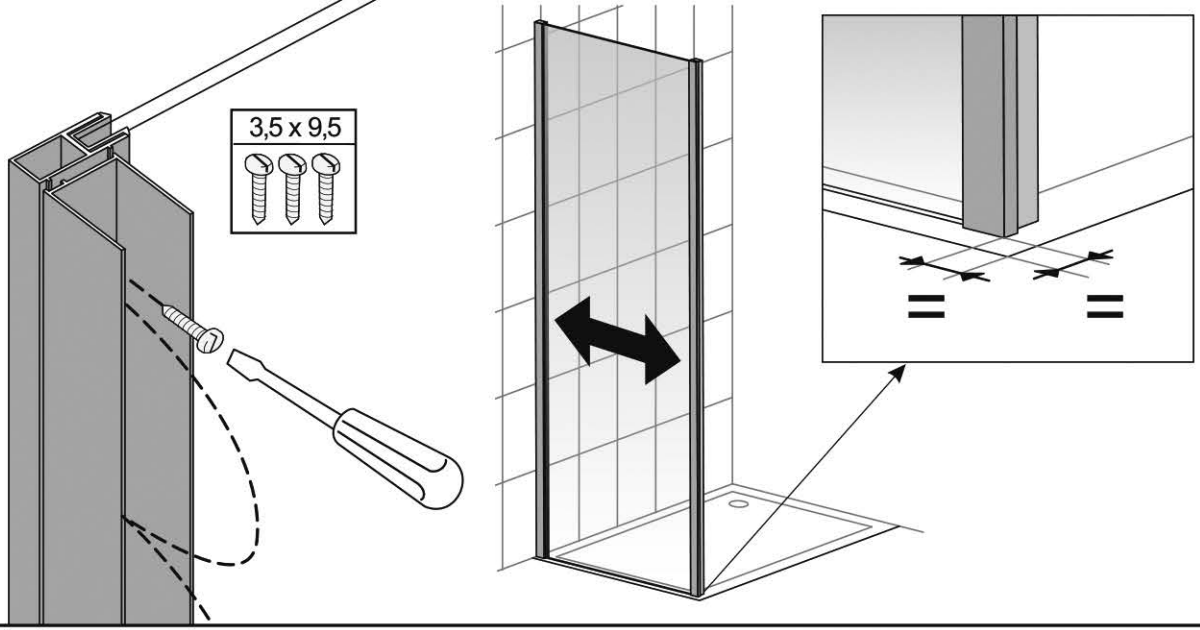


1

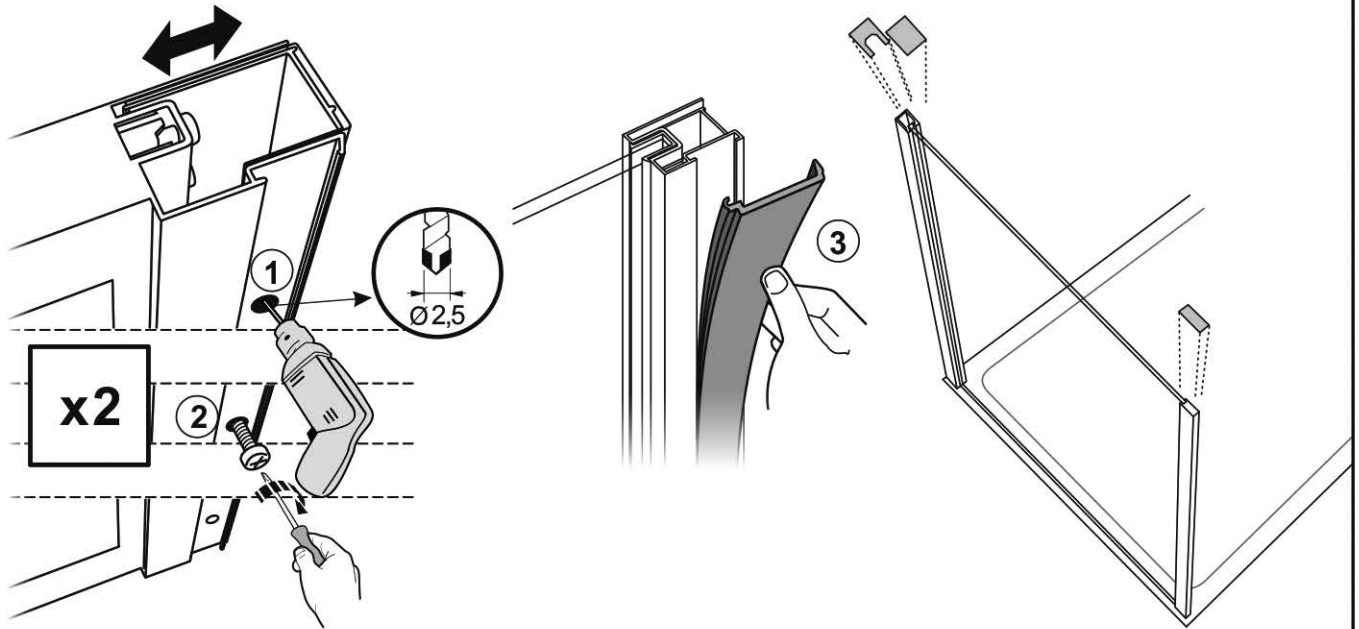
LF	W (mm)
700	680 ÷ 695
750	730 ÷ 755
800	780 ÷ 805
900	880 ÷ 905

**2****3**

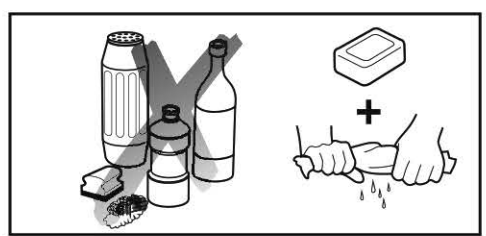
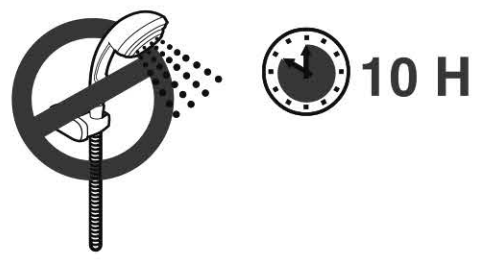
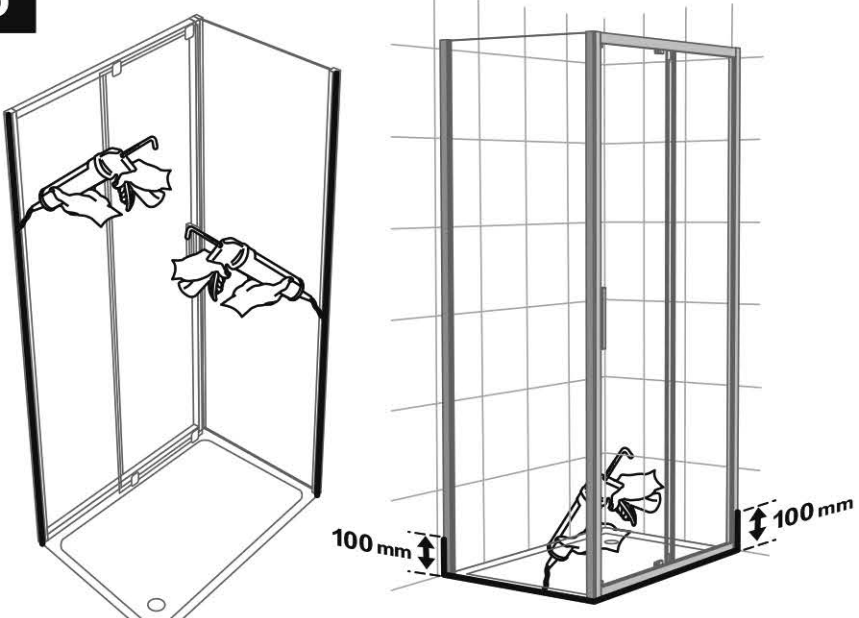
4



5



6



Roca Sanitario, S.A.

Avda. Diagonal, 513
08029 Barcelona - SPAIN
Teléfono 93 366 1200
Fax 93 419 4501
www.roca.es

Roca


**933
661
266**  **LÍNEA DE
ATENCIÓN AL
CONSUMIDOR
ESPAÑA**

MTG0726 a