



#### Descripción del producto

Vaso mural.  
Material: Acero inoxidable AISI 304.  
Acabado: Cromado brillante.  
Vaso realizado en vidrio prensado.  
Serie Creta

#### Especificaciones técnicas:

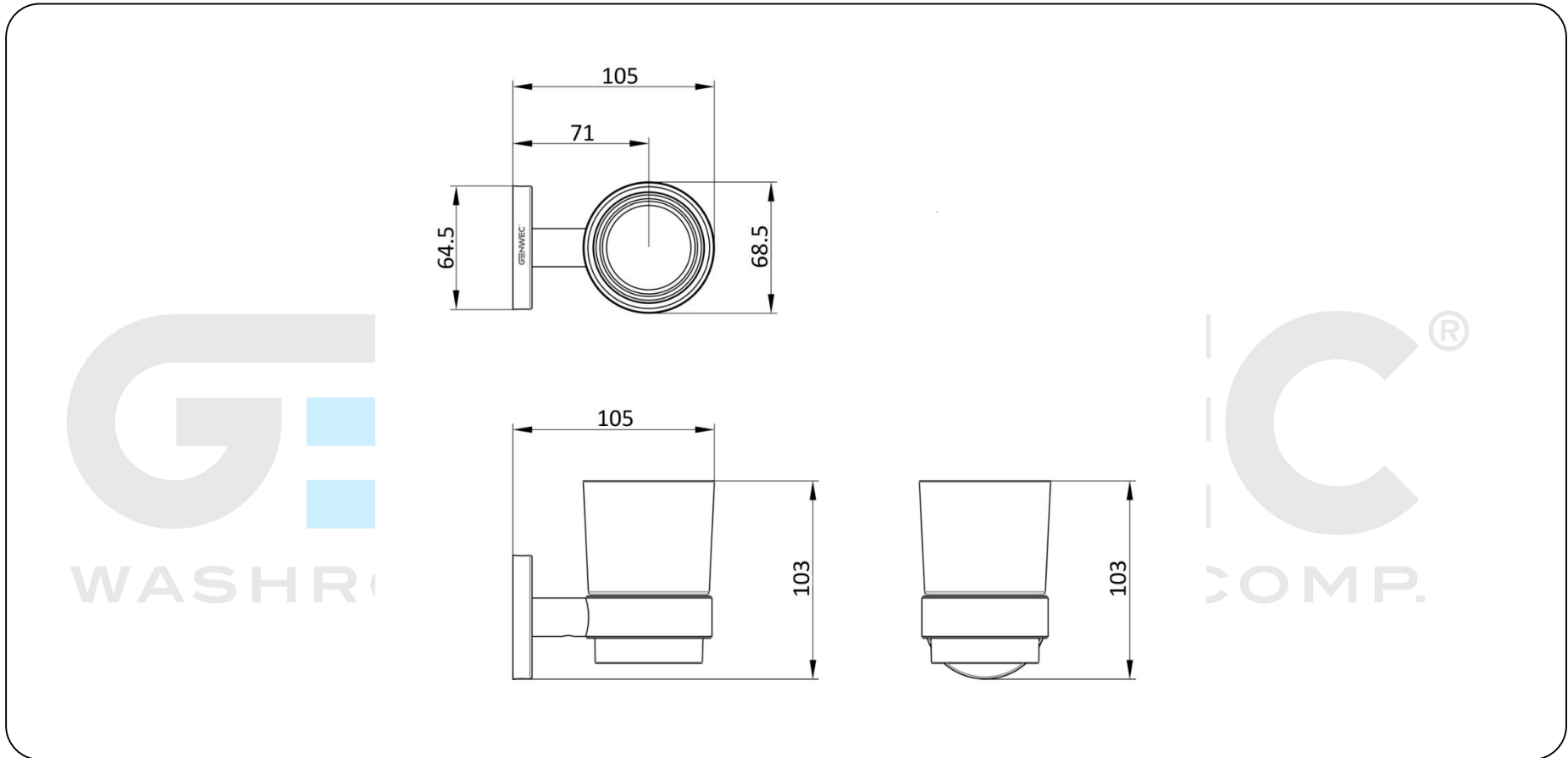
Vaso "Creta Series". El producto se compone de un soporte a pared, un florón cubre soporte y un vaso. El vaso fabricado, en vidrio prensado mateado al ácido, es encastrado a su vez a un soporte circular fijado a un cilindro mediante tornillería. El florón cubre soporte se fabrica en acero inoxidable AISI 304 de 64,5 mm de diámetro. El soporte a pared, realizado en acero, viene con dos orificios para su fijación a pared mediante tornillería. El conjunto montado tiene un acabado cromado brillante que le confiere una resistencia adecuada frente a la corrosión. El producto se ancla a pared mediante 2 tacos de nylon y 2 tornillos. Las dimensiones totales del producto son 105 x 64,5 x 103 mm. El modelo de accesorio para hostelería es GW05 41 04 02, fabricado por GENWEC WASHROOM S.L. – Av. Joan Carles I, 46-48 08908 L'Hospitalet de Llobregat.

#### Características técnicas

##### Especificaciones del producto

- Vaso realizado en vidrio prensado mateado al ácido.
- Florón de acero inoxidable AISI 304 de 64,5 mm de diámetro.
- Acabado cromado brillante que confiere una resistencia adecuada frente a la corrosión.

ACCESORIOS DE BAÑO **GW05 41 04 02 Vaso "CRETA SERIES"**



**Limpieza:** Se recomienda un paño de algodón ligeramente humedecido en una solución jabonosa. A continuación, secar.