

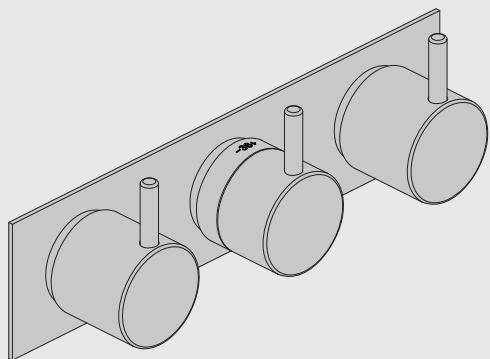
VOLA 6400DV, 6400, 6400V
 VOLA 6400N, 6400NV, 6400T, 6400TV, 6400F, 6400FV, 6400R, 6400RV
 VOLA 6600, 6600V

Fitting instruction
 Montageanleitung
 Monteringsvejledning

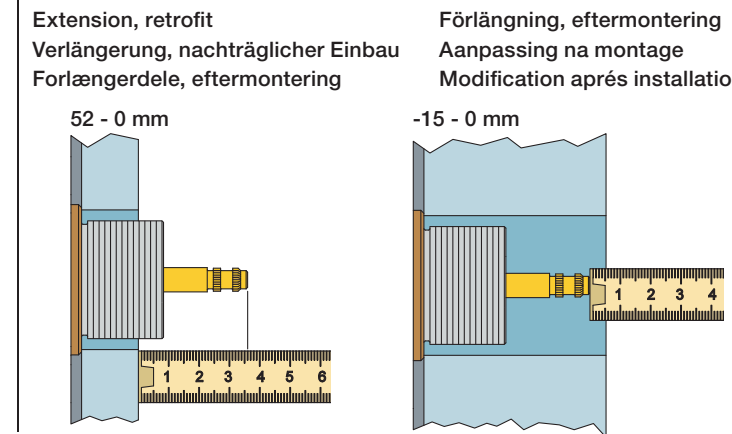
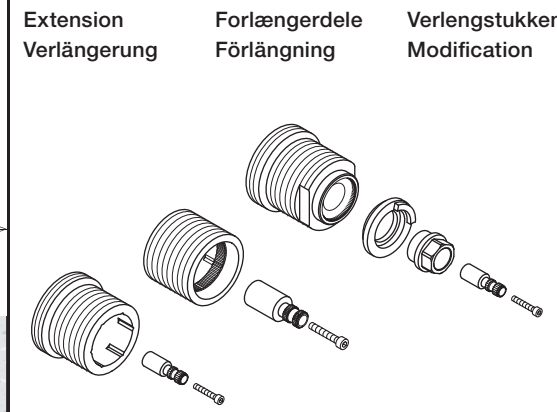
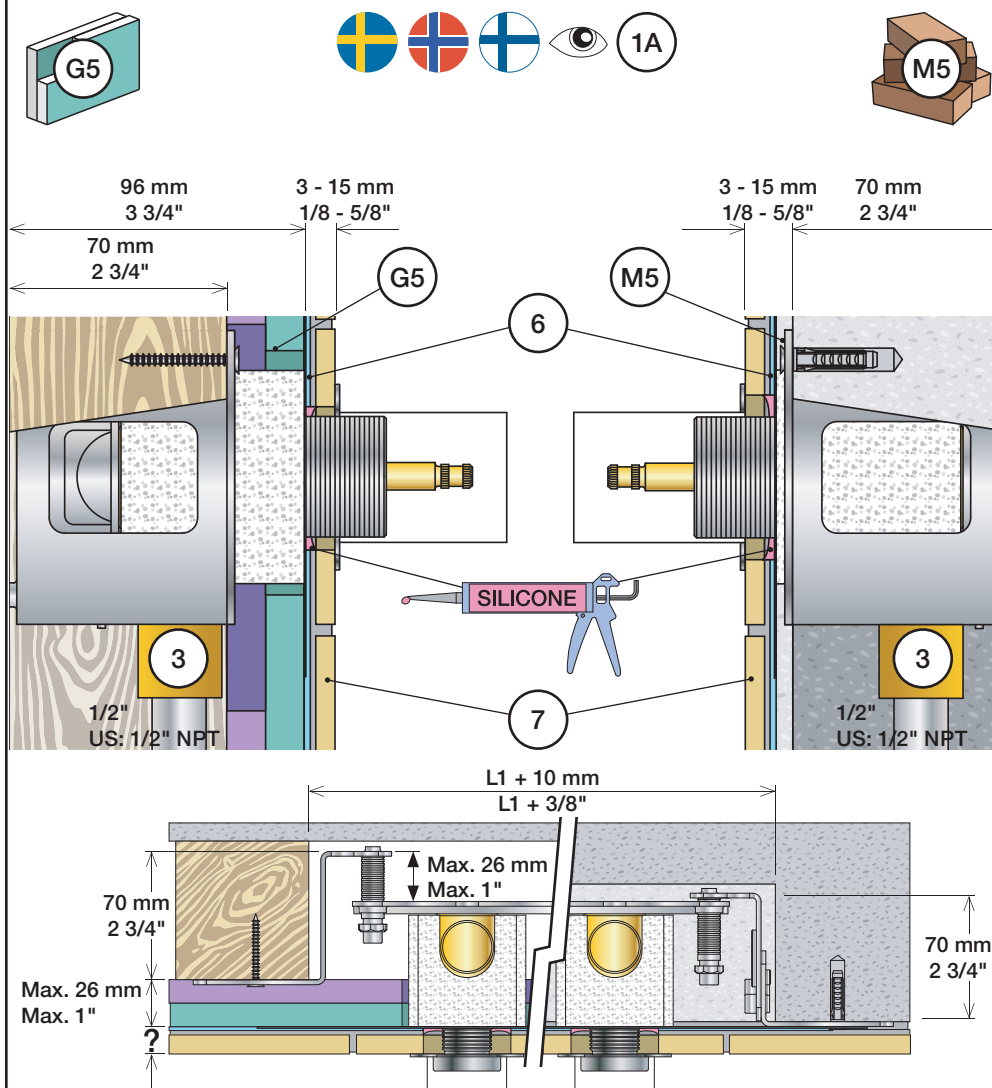
Monteringsvægledning
 Montage hanleiding
 Manuel de montage

3 Way Diverter
 3-Wege-Umstellung
 3-vejs omskifter

3-vägs omkastare
 3-wegomstel
 Inverseur à 3 voies



www.vola.com
 mnt_6400_V4_40600777



| | VR5250 | VR6400 | VR2019 |
|-----------|----------------|--------|--------|
| Tiles: | 3 - 15 mm Std. | Std. | Std. |
| Fliesen: | 15 - 25 mm +10 | +10 | +10 |
| Fliser: | 25 - 35 mm +20 | +20 | +20 |
| Tegels: | 35 - 45 mm +30 | +30 | +30 |
| Carreaux: | 45 - 55 mm +40 | +40 | +40 |
| | 55 - 65 mm +50 | +50 | +50 |

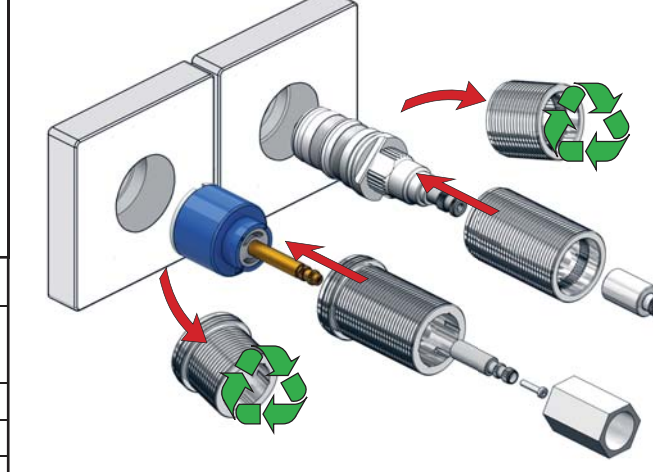
| | VR5250 | VR6400 | VR2019 |
|--|-----------------|--------|--------|
| | 37 - 49 mm Std. | Std. | Std. |
| | 27 - 37 mm +10 | +10 | +10 |
| | 17 - 27 mm +20 | +20 | +20 |
| | 7 - 17 mm +30 | +30 | +30 |
| | -3 - 7 mm +40 | +40 | +40 |
| | -13 - -3 mm +50 | +50 | +50 |

Fitting of extension
 Montage von verlängerung

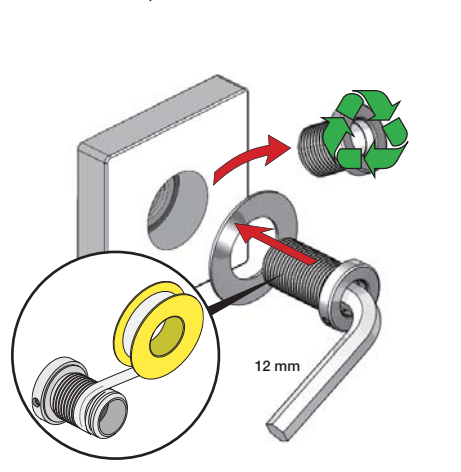
Montering af forlængerdele
 Montering av förlängning

Montage van de verlengstukken
 Montage des rallonges

VR5250



VR2019+, VR2119+



| mm/Inch | L | L1 | L2 | L3 | L4 | L5 | L6 | H | H1 | H2 | H3 |
|---------|----------------|------------|---------------|--------------|---------------|--------------|---------------|--------------|-----------|---------------|--------------|
| A | 395 15 1/2" | 260 10" | 204 8" | - | - | - | - | - | - | - | - |
| B | 490 19 1/2" | 355 14" | - | - | 78 3 1/16" | 60 2 3/8" | - | 95 3 3/4" | 127 5" | 130 5 1/8" | - |
| C | 570 23" | 435 17" | 133 5 1/4" | 64 2 1/2" | - | - | 78 3 1/16" | - | - | - | 54 2 1/8" |
| D | 647 25 1/2" | 512 20" | - | - | - | - | 156 6 1/8" | - | - | - | - |

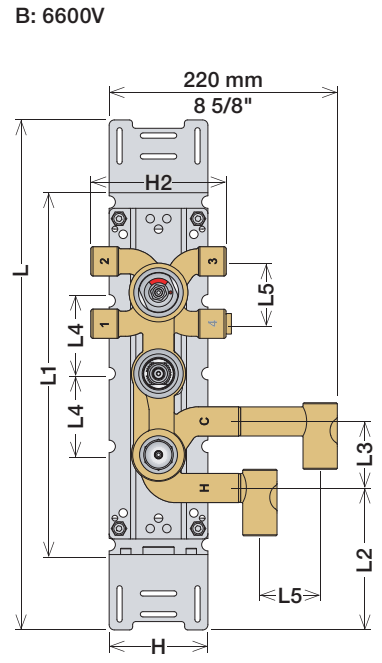
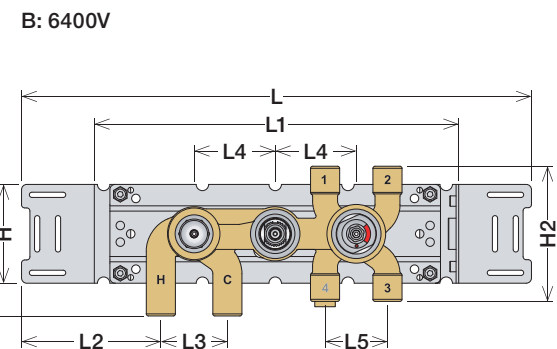
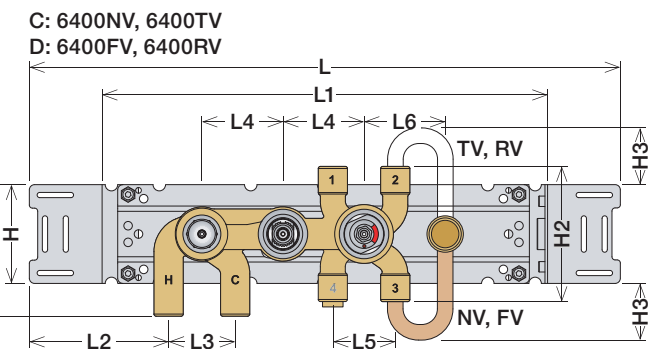
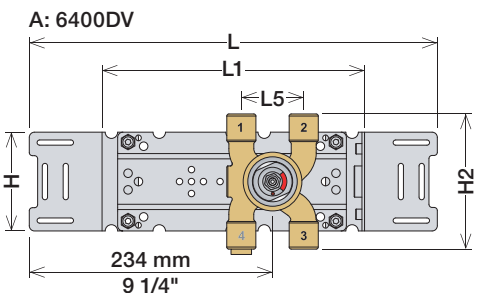
Data, l/min. / (Gpm) 3 Bar/43.5 Psi:

| | 1 | 2 | 3 | 4 | 5 | 6 |
|-------|----------|----------|----------|----------|----------|----------|
| Out 1 | 25/(6.6) | 20/(5.3) | 14/(3.7) | - | - | - |
| Out 2 | - | - | 14/(3.7) | 20/(5.3) | 14/(3.7) | - |
| Out 3 | - | - | - | - | 14/(3.7) | 20/(5.3) |

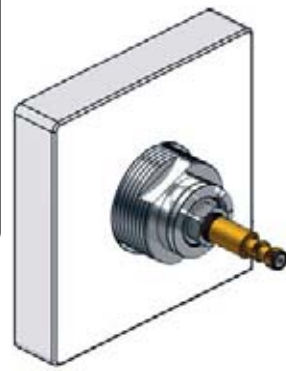
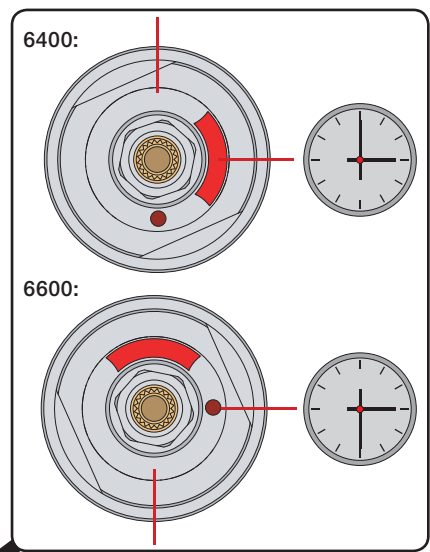
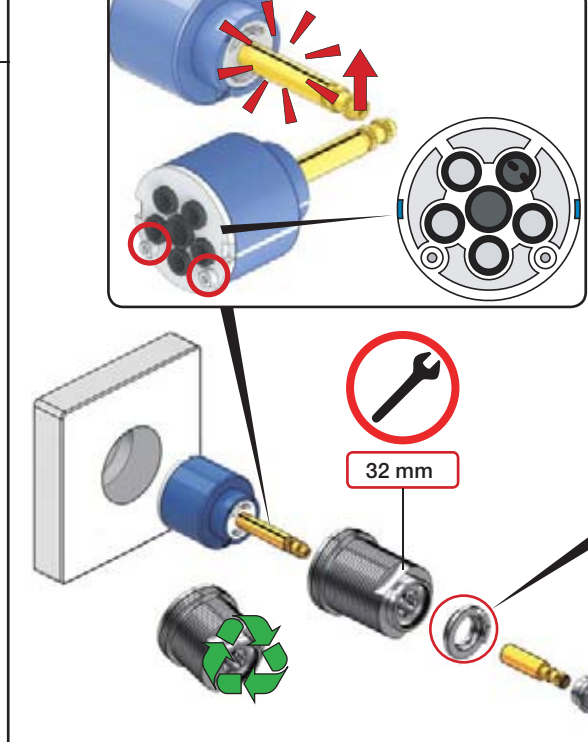
Max.: 10 Bar/145 psi
 Max. 65°C, 150°F

USA: Minimum flow rate 2 gpm.

| | | | | | |
|--------|--------|------------|--------|--------|------------|
| 6400: | 6400V | + 3 x 200M | 6400F: | 6400FV | + 2 x 200M |
| 6400N: | 6400NV | + 2 x 200M | 6400R: | 6400RV | + 2 x 200M |
| 6400T: | 6400TV | + 2 x 200M | 6600: | 6600V | + 3 x 200M |



VR5264



1 Check the local legislation.
 Bitte die örtlichen Vorschriften überprüfen.
 Tjek de lokale regler.
 Kontrollera lokala föreskrifter
 Nazitten lokale regelgeving.
 Vérifiez la législation locale.

1A

Box till inbyggnadsblandare.
 Boks til indbyggningsblander.
 Laatikko seinäasenteiselle sekoittajalle.

Ingår inte i leveransen köps separat.
 Ikke inkludert, kjøpes separat.
 Eivät sisälly tilaukseen, ostettava erikseen.

2

3/4"
 Max. 26 mm
 Max. 1"

3

1/2" US: 1/2" NPT

Sverige: ENDAST PEX.
 Se separat vägledning for PEX

VOLA PEX1
 15 mm pex

Cu

4 Flush installation
 Installation Spülen
 Skyl installation

Skölj installation
 Kraan doorspoelen
 Rincer l'installation

| Pos. | |
|------|-----|
| A+B | 1 |
| C | 1+2 |
| D | 2 |
| E | 2+3 |
| F | 3 |

6400

6600

5 click!

M5

6

G5

6

1x18 mm

2x13 mm

5 mm - 3/16"

PEX

6

Waterproof membrane
 Wasserdichte Membran

Vandtæt membran
 Vattentät membran

Waterdicht membran
 Membrane imperable

7

SILICONE

| | |
|--|--------------------|
| | Ø52 mm Ø2 1/16" |
| | Ø42 mm Ø1 5/8" |
| | Ø52 mm Ø2 1/16" |
| | Ø42 mm Ø1 5/8" |

Handle assembly
 Montage vom Griffe

Montage af greb
 Montering av grepp

Installatie van de grip
 l'installation de poignées

NR 51 - 1

VR2279C

VR2279B

VR2279

| | A | |
|---------|-------|------------|
| VR2279 | 16 mm | 16 - 22 mm |
| VR2279B | 12 mm | 12 - 18 mm |
| VR2279C | 8 mm | 8 - 15 mm |

NR 51 - 2

2.5 mm

NR 52 - 1

VR5278

VR5277LK

38°C
 100°F

VR5269

NR 52 - 2

VR2279C

VR2279B

VR2279

| | A | |
|---------|-------|------------|
| VR2279 | 16 mm | 16 - 22 mm |
| VR2279B | 12 mm | 12 - 18 mm |
| VR2279C | 8 mm | 8 - 15 mm |

NR 52 - 3

Anti scald settings
 Verbrûschutz

Skoldningssikring
 Skållnings skydd

Broeien verzekeringen
 Prévention des brûlures

38°C
 100°F

NR 52 - 4

2.5 mm

NR 64 - 1

VR2279C

VR2279B

VR2279

| | A | |
|---------|-------|------------|
| VR2279 | 16 mm | 16 - 22 mm |
| VR2279B | 12 mm | 12 - 18 mm |
| VR2279C | 8 mm | 8 - 15 mm |

6400

6600

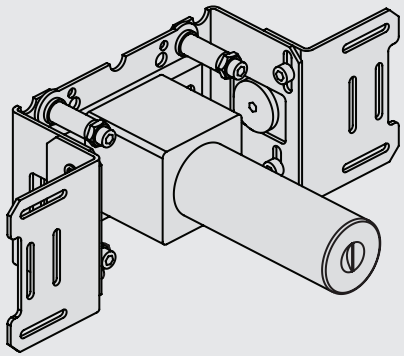
NR 64 - 2

2.5 mm



Fitting instruction
Montageanleitung
Monteringsvejledning

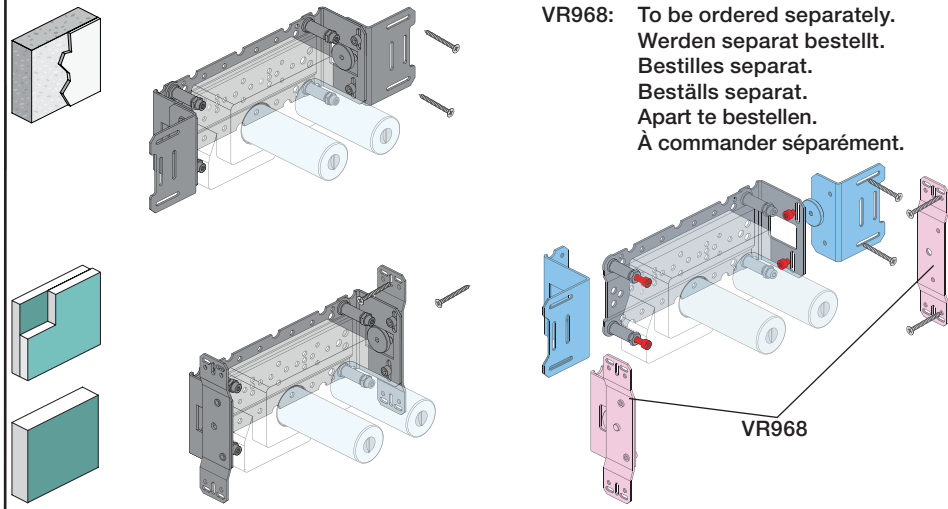
Monteringsvägledning
Montage hanleiding
Manuel de montage



www.vola.com
200M_V3_40998506



vola

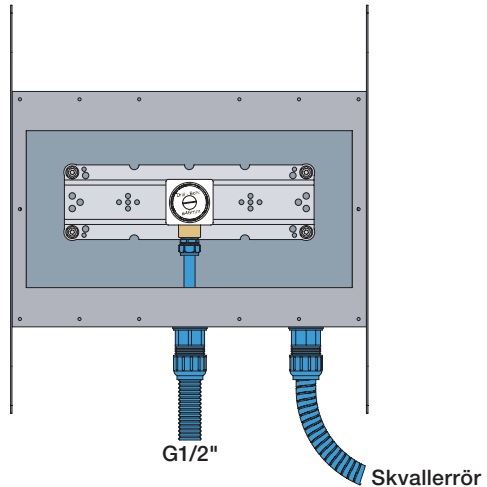


VR968: To be ordered separately.
Werden separat bestellt.
Bestilles separat.
Beställs separat.
Apart te bestellen.
À commander séparément.



Box till inbyggnadsblandare.
Boks til indbygningsblander.
Laatikko seinäasenteiselle sekoittajalle.

Ingår inte i leveransen, köps separat.
Ikke inkludert, kjøpes separat.
Eivät sisälly tilaukseen, ostettava erikseen.

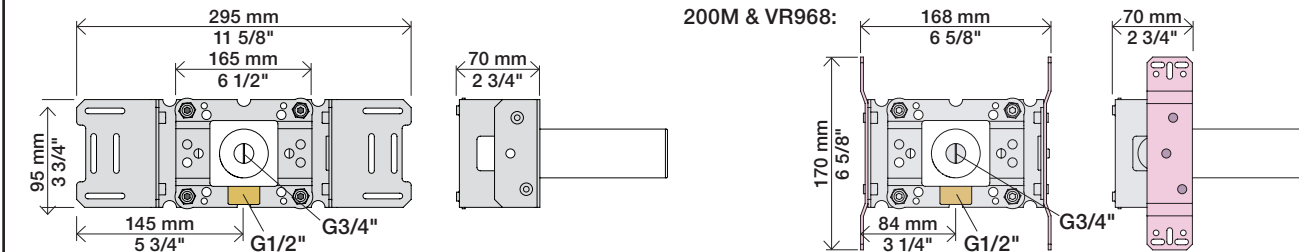
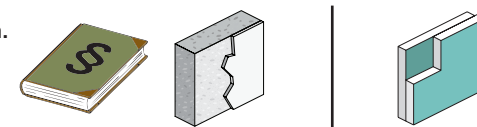


G1/2"

Skvallerrör

Max.: 10 Bar/145 psi
Max. 65°C, 150°F

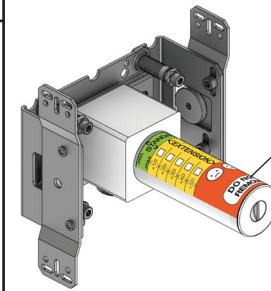
Check the local legislation.
Bitte die örtlichen Vorschriften überprüfen.
Tjek de lokale regler.
Kontrollera lokala föreskrifter
Nazitten lokale regelgeving.
Vérifiez la législation locale.



Extension Forlængerdele Verlængstukken
Verlängerung Förlängning Modification



VR2019: 010, 020, 030, 040
VR2021: 050
VR2020: 080W
VR2119: 010C, 020C, 040D
050K, 070/R/S/W, 080/K/D/DK
VR2219: 050A, 060A
VR648: 060, 080ST



DO NOT REMOVE!

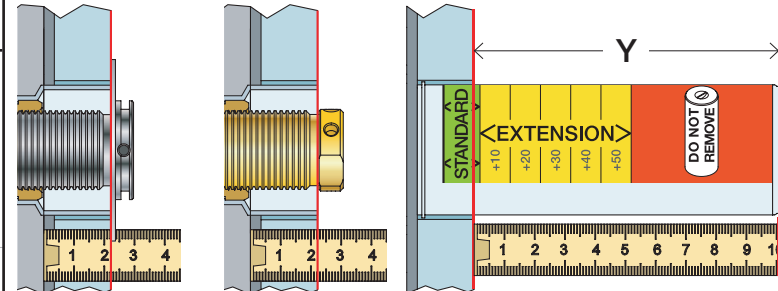
* +10 - STANDARD SVERIGE

VR2019, VR2119
VR2020, VR2219
VR2021

VR648

T Min. 3 mm
Max. 65 mm

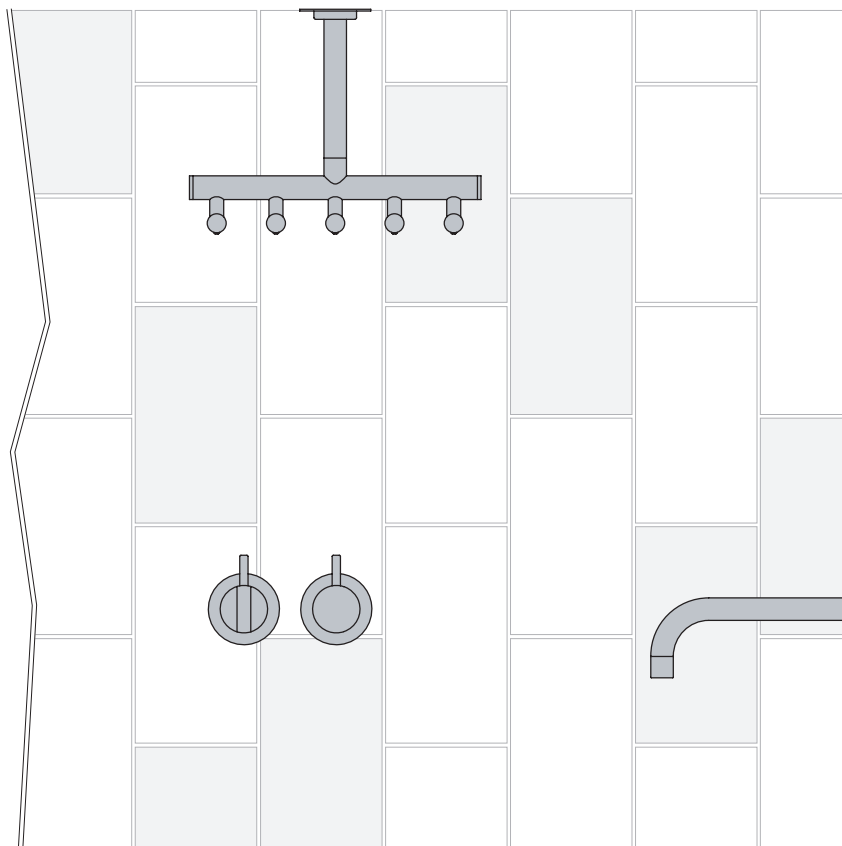
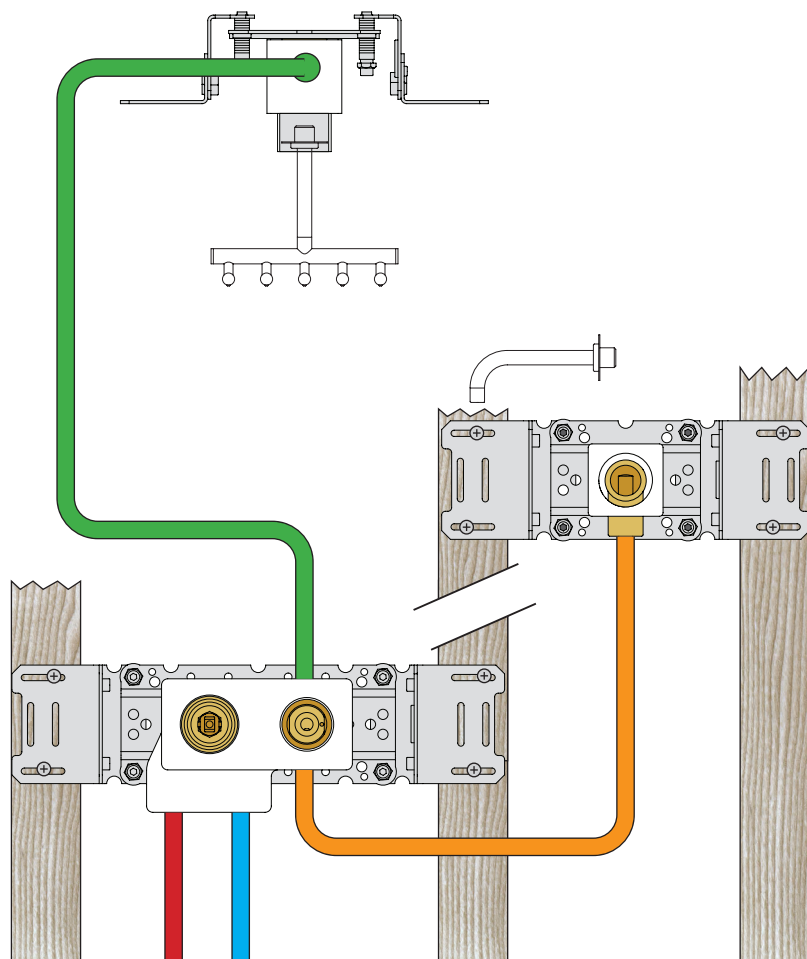
Y Min. 48 mm
Max. 110 mm



| Std. | 26 mm 1" | VR648: |
|------|-----------------|--------|
| +10 | 36 mm 1 3/8" | |
| +20 | 46 mm 1 3/4" | |
| +30 | 56 mm 2 1/4" | |
| +40 | 66 mm 2 1/2" | |
| +50 | 76 mm 3" | |

| T: VR2019/2020/2021/2119/2219 | T: VR648 | Y | |
|-------------------------------|------------|-------------|------|
| 3 - 15 mm | 3 - 19 mm | 110 - 98 mm | Std. |
| 15 - 25 mm | 17 - 28 mm | 98 - 88 mm | +10 |
| 25 - 35 mm | 27 - 38 mm | 88 - 78 mm | +20 |
| 35 - 45 mm | 37 - 48 mm | 78 - 68 mm | +30 |
| 45 - 55 mm | 47 - 58 mm | 68 - 58 mm | +40 |
| 55 - 65 mm | 57 - 68 mm | 58 - 48 mm | +50 |

Installation example
Installationsbeispiel
Installationseksempel
Installatie voorbeeld
l'installation des exemple

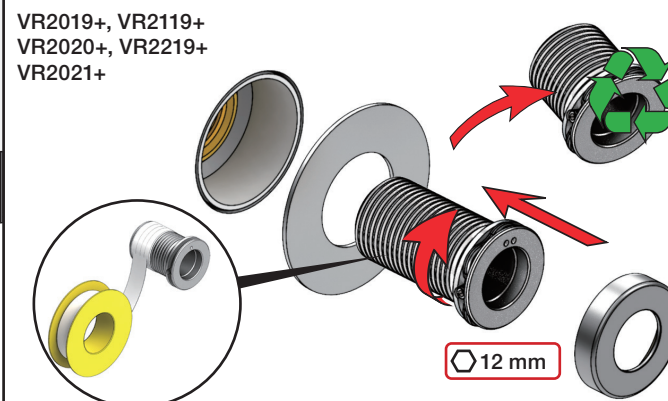


Fitting of extension
Montage von verlängerung

Montering af forlængerdele
Montering av förlängning

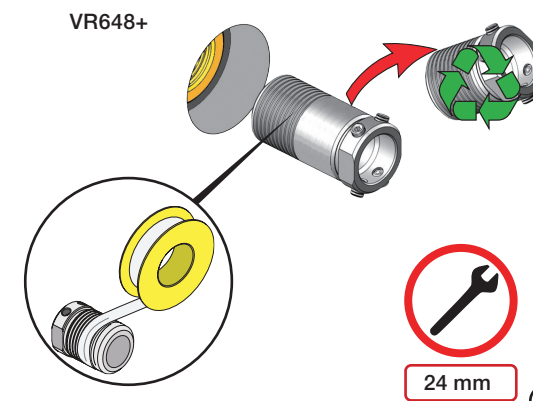
Montage van de verlængstukken
Montage des rallonges

VR2019+, VR2119+
VR2020+, VR2219+
VR2021+



12 mm

VR648+



24 mm



2x13 mm Lightweight wall
 Leichtwand
 Let væg

Lätta konstruktion
 Holle wandconstructie
 Construction légère



1x15 mm
1x18 mm
1x20 mm

2x13 mm

Lightweight wall
 Leichtwand
 Let væg

Lätta konstruktion
 Holle wandconstructie
 Construction légère



Masonry
 Mauerwerk
 Murværk

Murverk
 Massive wand
 Mur Plein



2 Test Pressure
 Prüfdruck
 testtryk
 Test tryck
 Test druk
 test de pression

Check the local legislation.
 Bitte die örtlichen Vorschriften überprüfen.
 Tjek de lokale regler.
 Kontrollera lokala föreskrifter.
 Nazitten lokale regelgeving.
 Vérifiez la législation locale.

1. MAX. 16 Bar
 232 Psi

2. MAX. 4 Bar
 58 Psi

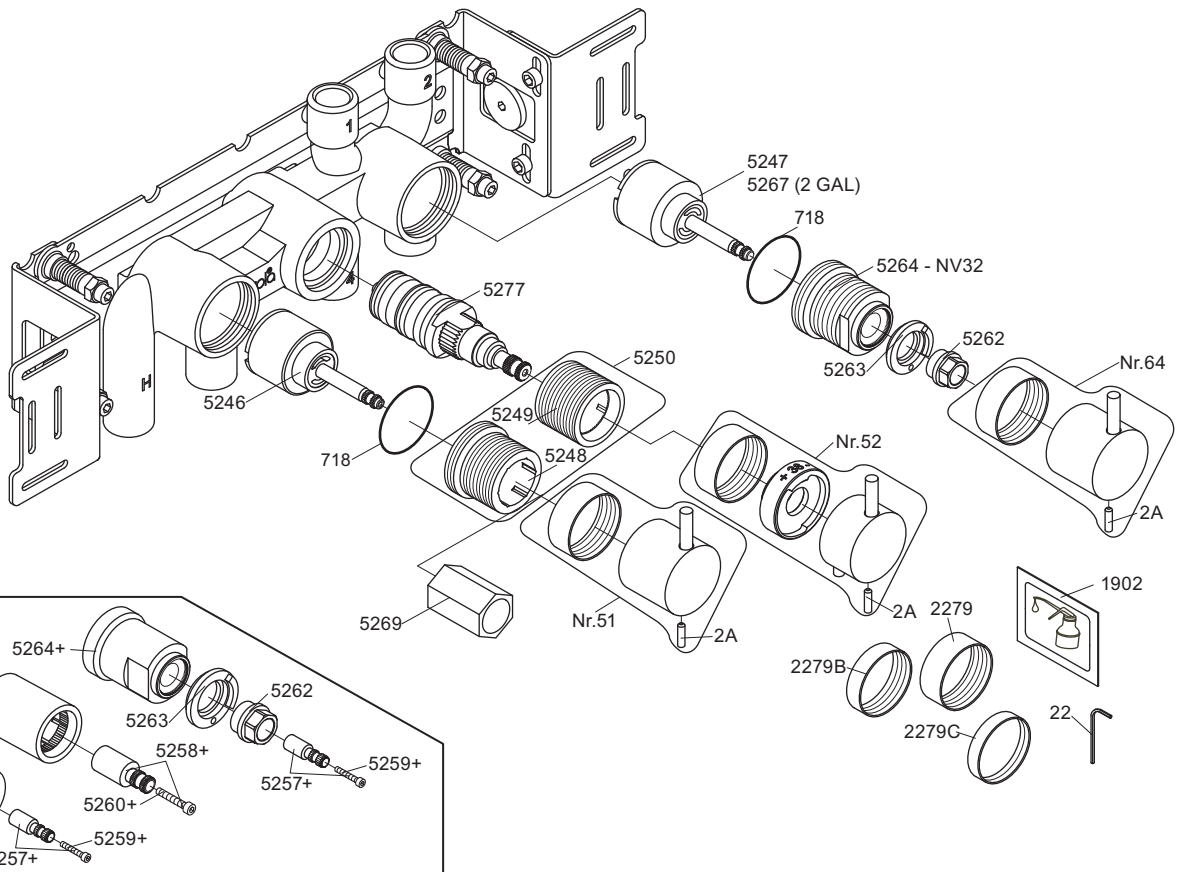
! Water - Wasser - Vand - Vatten - Water - Leau !
! MAX 1 Minute - Minut - Minuut !



8 Do not cut the membrane
 Die Membran nicht schneiden
 Skær ikke membranen
 * Skär inte membranet
 Snij het membraan niet door
 Ne coupez pas la membrane
 No cortar la membrana

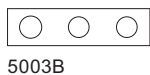
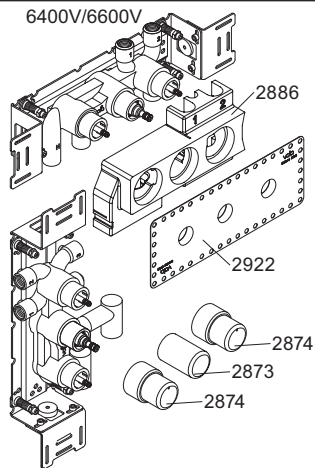
Membran användas
 ikke i SVERIGE

6400V



- NR51: VR5251, VR2279+B+C, VR2A
- NR52: VR5252, VR5253, VR5255, VR5256, VR2279+B+C, VR3113, VR2A
- NR64: VR5251, VR2279+B+C, VR2A
- VR5250+: VR5248+, VR5249+, VR5257, VR5258, VR5259, VR5260
- VR5257+: VR5257+, VR5259+
- VR5258+: VR5258+, VR5260+
- VR6400+: VR5262, VR5263, VR5264

6400V/6600V

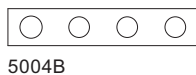
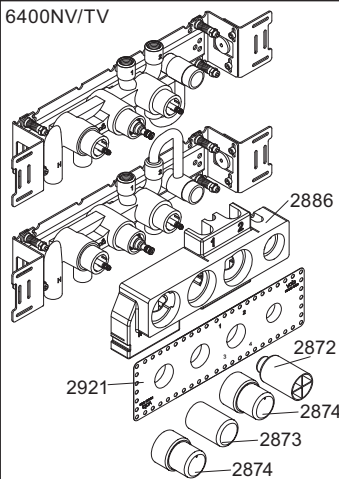


5003B



3x2001

6400NV/TV

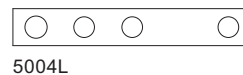
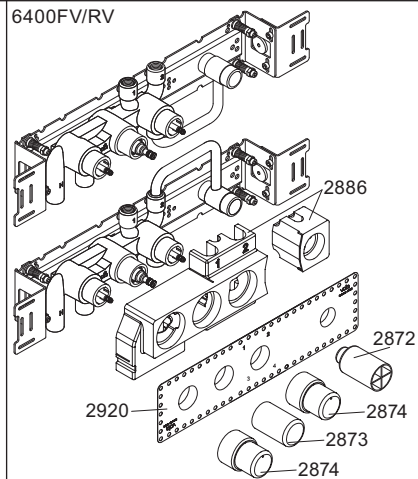


5004B



3x2001, 001

6400FV/RV

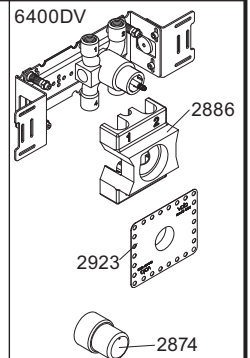


5004L



3x2001, 001

6400DV



-



2001



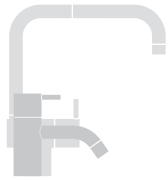
vola
Lunavej 2
DK-8700 Horsens
Tlf : + 45 7023 5500
Fax: + 45 7023 5511
sales@vola.com
www.vola.com

VOLA 6400V
6400DV, 6400FV, 6400NV
6400RV, 6400TV, 6600V

Date
Jun. 16

Rev.
2

Sheet
SB 10.64



vola
 Lunavej 2
 DK-8700 Horsens
 Tlf : + 45 7023 5500
 sales@vola.com
 www.vola.com

VOLA 200M

| | |
|-------|---------|
| Date | Jun. 20 |
| Rev. | 2 |
| Sheet | SB 2.3 |