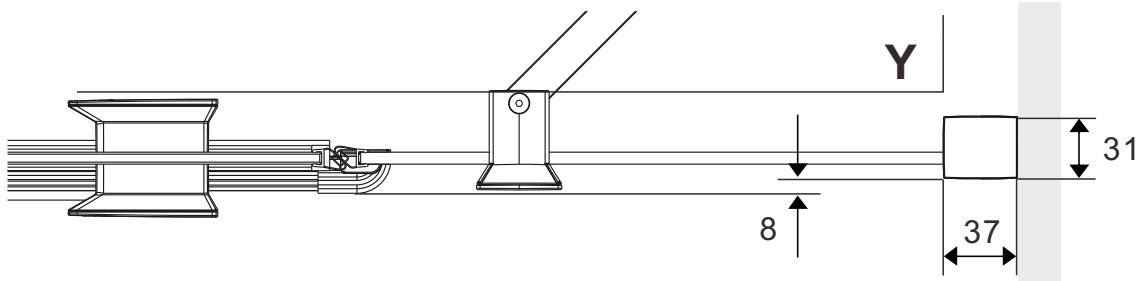
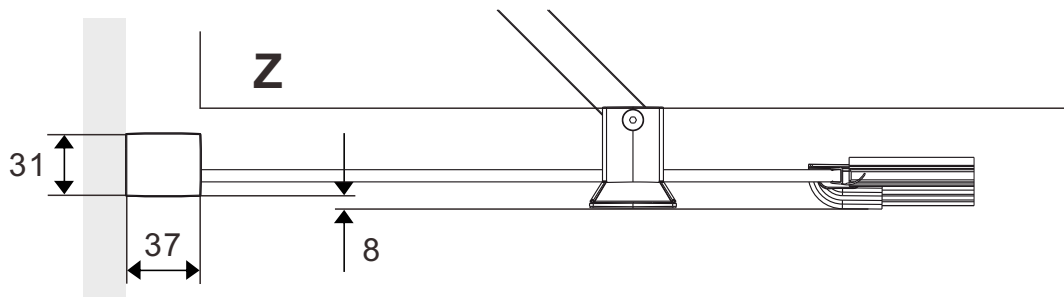
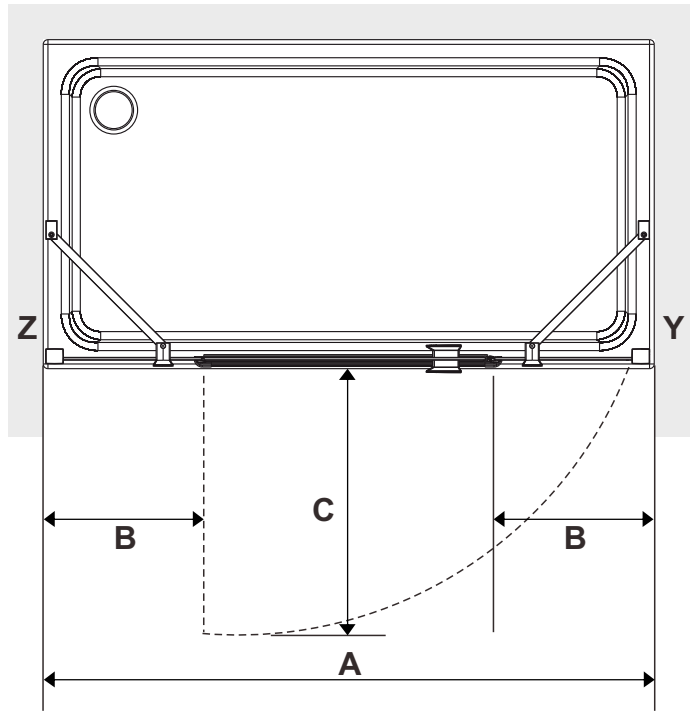
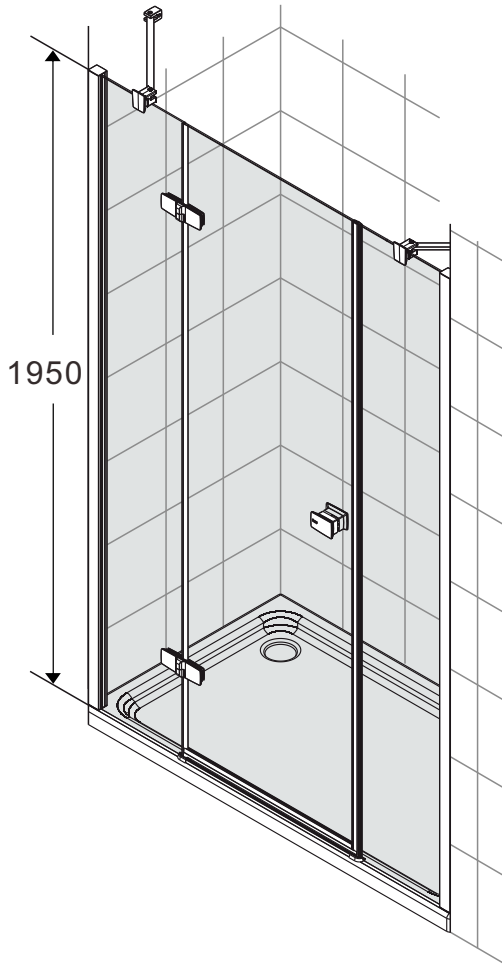


Vela P2F



P2F		A	B Min.	C
A=1160,1161.....1500	Min.	A-15	$\frac{A-660}{2}$	610
	Max.	A+15		
A=1501,1502.....2000	Min.	A-15	$\frac{A-760}{2}$	710
	Max.	A+15		

Ejemplo/Example

A=1200

A Min=1200-15=1185

B Min=1200-660=540

C=610

A Max=1200+15=1215

540+2=270