

NOVA Wood многофункциональные столы



ХАРАКТЕРИСТИКИ

- Простота сборки и демонтажа — конструкция «металл на металл»
- Три варианта высоты столешницы: 740 мм, 900 мм и 1050 мм;
- Все столы доступны с 6-ю видами аксессуаров.

СТАНДАРТ КАЧЕСТВА

- EN 1730:2012
- EN 15372:2016

ТЕХНИЧЕСКАЯ ИНФОРМАЦИЯ

Столешницы

- 1,5 мм зазор между ножками и столешницей.

ЛДСП (отделанные меламином)

- 25 мм с 2 мм АБС-сополимерной окантовкой;
- Углы столешницы скруглены: R2 мм.

ДВП, покрытая ламинатом высокого давления (HPL)

- 26 мм ДВП, покрытая ламинатом высокого давления (HPL), с наклонными окрашенными краями;
- Наклонные окрашенные края белого или черного цвета;
- Углы столешницы скруглены: R10 мм.

Металлическая балка

- Металлическая трубка;
- Со сварными металлическими пластинами для закрепления ножек;
- Металл с порошковым покрытием.

Ножки и центральная ножка

- Окрашенный и лакированный цельный массив натурального ясеня;
- Клееная деревянная конструкция;
- Металлические вставки для крепления;
- Пластиковые ножки с регулируемыми опорами для выравнивания высоты (+10 мм).

Тип окантовки

- Меламин с АБС кромкой;
- Наклонный край, покрытый ламинатом высокого давления (HPL).

Аксессуары (опция)

Верхние и нижние боковые полки

- Металл с порошковым покрытием;
- Для двух вариантов высоты доступны разные полки: 1100 мм и 1456 мм (от пола);
- Легко снимаются и надеваются на другую ножку без каких-либо инструментов;
- Максимальная грузоподъемность: 10 кг на полку.

Ящик для растений

- Металл с порошковым покрытием;
- Легко снимается и перемещается в другое место без каких-либо инструментов;
- Крепится только к верхней перекладине стола;
- Не подходит для непосредственной высадки растений;
- Максимальная грузоподъемность: 10 кг на ящик.

Крючок

- Металл с порошковым покрытием;
- Крепится только к верхней перекладине стола;
- Максимальная грузоподъемность: 3 кг на крючок.

Держатель проводов (опция)

- Размеры: 480x367 мм, H=68 мм;
- Соответствует цвету рамы;
- Металл с порошковым покрытием.

Ролики

- Четыре поворотных ролика диаметром 100 мм;
- С колесными тормозами;
- Вращаются во всех направлениях;
- Максимальная грузоподъемность: 100 кг на ролик;
- Перед перемещением стола убедитесь, что все электрические компоненты отключены от основного источника питания и сложены в держатель проводов.

Держатель VESA

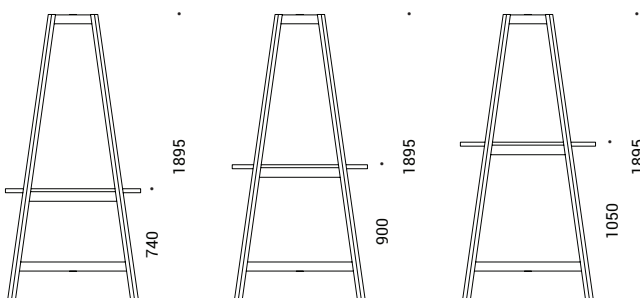
- Металл с порошковым покрытием;
- Подходит для телевизора и доски для письма;
- Легко снимается и надевается на другую ножку без каких-либо инструментов;
- Крепится только на одной высоте: 1373 мм (от пола);
- Стандарт VESA – 100x100 мм;
- Пластина VESA изготовлена из 3 мм металлического листа (325x325 мм);
- Разделители перегородок изготовлены из трубки 40x20x2 мм;
- Рекомендуется перегородка до 42 дюймов и вес до 15 кг;
- Винты для крепления перегородки к пластине VESA В КОМПЛЕКТ НЕ ВХОДЯТ.

Доска для письма

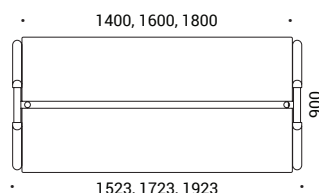
- 14 мм ДВП, покрытая ламинатом высокого давления (HPL), с наклонными окрашенными краями;
- Легко снимается и надевается на ножки с разных сторон.

АССОРТИМЕНТ

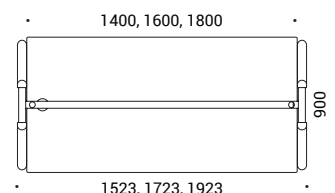
Многофункциональные столы



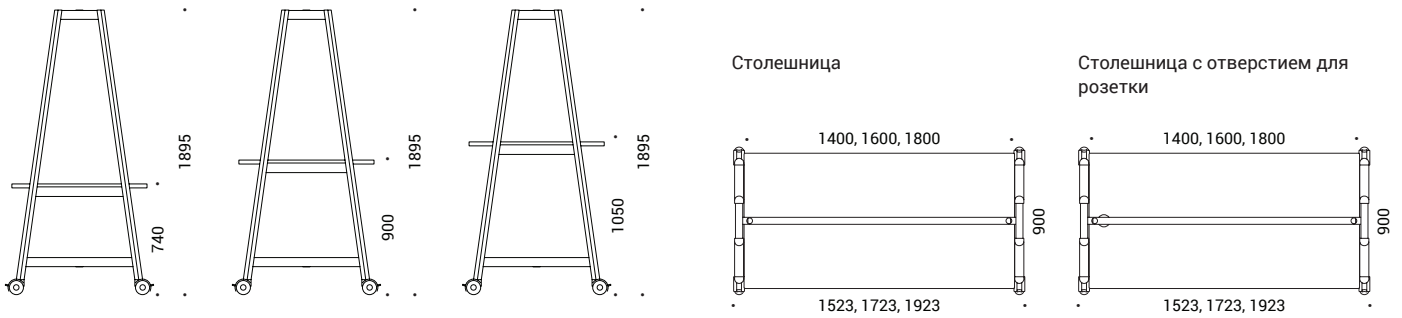
Столешница



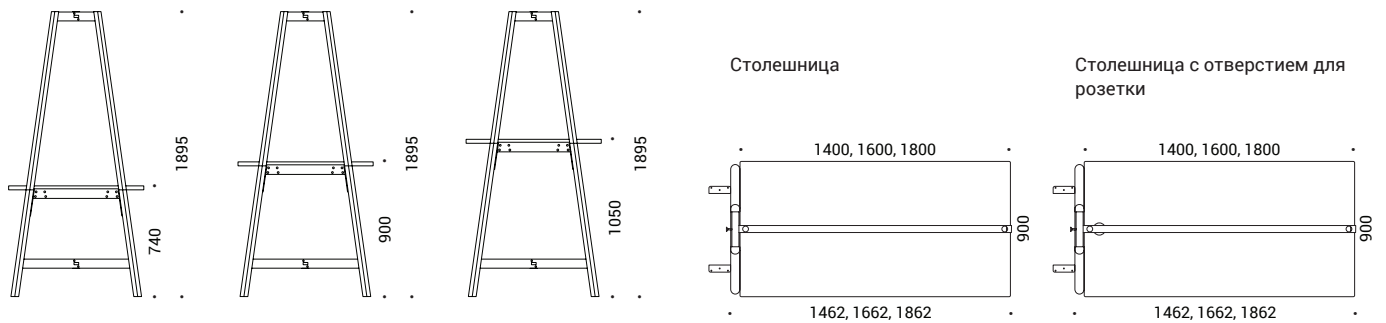
Столешница с отверстием для розетки



Многофункциональные столы на роликах



Расширения многофункциональных столов (недоступны для столов на роликах)



Не входит в комплект



Розетки переменного тока



Блок розеток



Держатель проводов



Кабельные каналы



Ящик для растений



Верхние боковые полки*



Нижние боковые полки*



Держатель VESA



Доска для письма



Крючок

* Полки доступны в двух вариантах высоты: 50 мм и 100 мм.

ДОПОЛНИТЕЛЬНАЯ ИНФОРМАЦИЯ

- Чтобы увеличить количество рабочих мест, используйте максимум два дополнительных элемента в каждой комбинации.



- На одну ножку стола и по разные стороны ножек можно повесить две полки и держатель.



- Расширение стола доступно только со столами одинаковой высоты.

- Простой способ по установке и снятию полок и держателей.



- Более подробную информацию об установке электрических компонентов можно найти в руководстве по управлению кабелями.