

FICHA TÉCNICA

Fecha revisión: 29/05/20



SERIE: **E-PLUS**

PRODUCTO: **Monomando con columna fija externa**

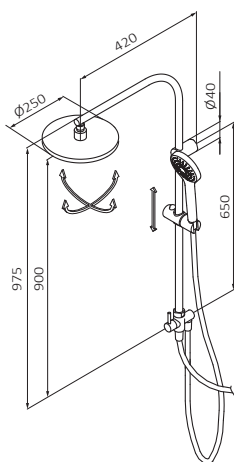
ACCESORIOS: **Monomando de baño-ducha**

ACABADO: **chromo**

REFERENCIA: **35 496 350**

EAN 13: **8435200090094**

PESO: **6.06 kg** ANCHO:**25.5 cm** LARGO:**36.5 cm** ALTO:**7 cm**

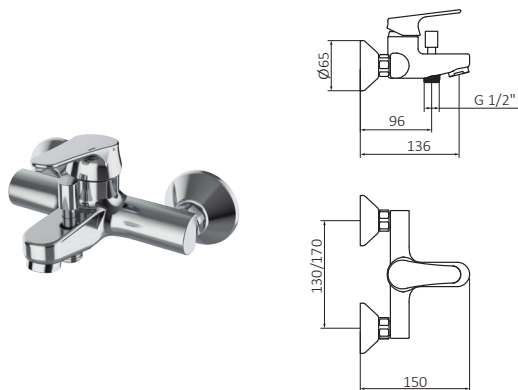


ESPECIFICACIONES TÉCNICAS:

- › Presión recomendada: **1 a 5 bar**
- › Presión máxima de utilización: **10 bar**
- › Cotas de conexión según **UNE-EN ISO 228-1**
- › Sensibilidad y acústica según norma **EN ISO 3822**
- › Tirador
- › Cartucho monomando cerámico

ESPECIFICACIONES DE MATERIAL:

- › Cuerpos **mecanizados en latón**
- › Recubrimiento níquel-cromo resistente al ensayo de niebla salina según **UNE-EN 248**
- › Material maneta: **latón**



CARACTERÍSTICAS DE USO:

- › Sistema GRB soft
- › Mango de ducha con caudal limitado 9 l/min
- › Distribuidor con posición fija en ducha
- › Soporte deslizante
- › Columna con alto rendimiento de altura (sólo 75 mm de pérdida de altura máxima a la salida del rociador)
- › Rociador Plot Orientable 1F Ø250 mm
- › Mango de ducha Enter 3F y Flexo Metálico 170 cm
- ›

>>LINK INSTRUCCIONES DE MONTAJE: