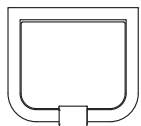
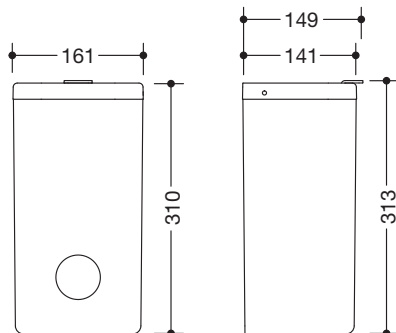




Hygienekombination 477.05B20598

- rechteckig geformter Behälter mit großen Radien
- Fassungsvermögen ca. 6 l
- unsichtbare, integrierte Beutelhalterung
- mit integrierter Aufnahme für handelsübliche Hygienebeutel aus Kunststoff (max. Packungsgröße L 130 x B 90 x H 20 mm)
- Deckel mit Hebelasche
- 161 mm breit, 310 mm hoch und 141 mm tief
- zur Wandmontage
- Korpus und Deckel aus hochglänzendem Polyamid in der HEWI Farbe 98 (Signalweiß)
- Rahmenelement aus hochwertigem, mattem Polyamid in den HEWI Farben 99 (Reinweiß), 98 (Signalweiß), 97 (Lichtgrau), 95 (Felsgrau) und 92 (Anthrazitgrau)
- inklusive korrosionsfreiem HEWI Befestigungsmaterial

Abmessungen in mm



Basisfarbe

98

Polyamid

Applikationen, Elemente, Einsätze

98 99 97 95 92

Polyamid, matt