

BIS RapidStrut® Уголки 90° G2 (BUP1000)

(H 28 04)

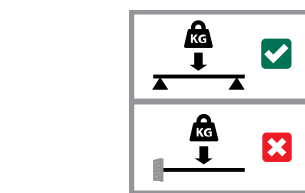
для создания конструкций из профиля Strut



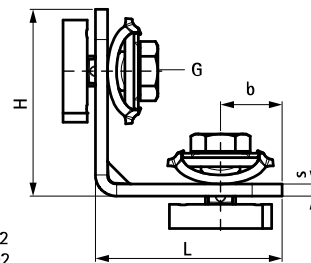
Свойства и преимущества

- соединитель с предварительно смонтированными пластмассовыми пружинами, монтажными гайками и болтами для быстрого монтажа
- для создания конструкций с профилем Strut
- комплектное изделие, полностью готово к монтажу, экономия до 40% времени
- технология "Прямого Поворота" для лёгкого и надёжного монтажа
- визуальный контроль положения канальной гайки при установке
- Арт. № 66588520X: оптимизирован для установки при помощи электроинструмента
- материал: металлические части из стали 1.0332; пружина из полиоксиметилена (POM) зеленого цвета
- обработка поверхности:
 - продукция является частью системы BIS UltraProtect® 1000
 - подходит для монтажа внутри и снаружи зданий
 - мин. 1 000 часов в испытании соляным туманом (макс. 5% красной ржавчины) согласно ISO 9227

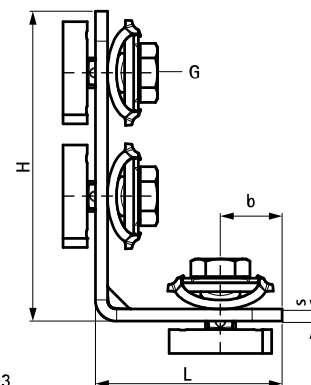
Арт. №	Модель	Тип	Резьба (M)	L	H	b	s	k	a	T _(max.)	Тип	Уп.мин
				(мм)	(мм)	(мм)	(мм)	(мм)	(°)	(Nm)		
665885102	короткий / короткий	монтажные гайки на обеих полках	M10	42 mm	62	20,5	4	-	90°	40,0	Strut	50
665885202	короткий / короткий	монтажные гайки на обеих полках	M10	62 mm	62	20,5	4	-	90°	40,0	Strut	50
665885203	короткий / длинный	монтажные гайки на обеих полках	M10	62 mm	103	20,5	4	-	90°	40,0	Strut	25
665885205	длинный / длинный	монтажные гайки на обеих полках	M10	103 mm	103	20,5	4	41	90°	40,0	Strut	20



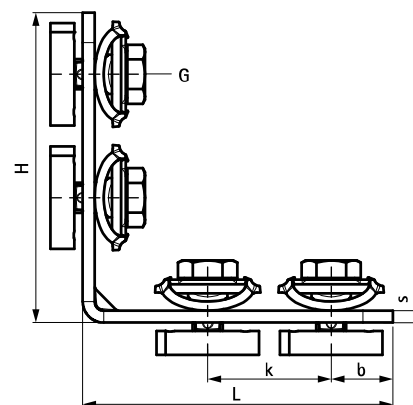
665885102
665885202



665885203



665885205



Комбинировать с
BIS RapidStrut® Профили монтажные DS
5 (BUP1000)