

DISPENSADORES DE PAPEL **GW03 10 04 02** Dispensador papel higiénico



Descripción del producto

Material: Acero Inoxidable AISI 304

Acabado: Brillante

Capacidad: 2 rollos higiénicos

Especificaciones técnicas:

El dispensador de papel higiénico doble, está compuesto por soporte de superficie, marco embellecedor y cilindro soporte de bobina. El soporte de superficie, está realizado en acero inoxidable AISI 304 de un espesor de 0.8mm acabado brillante. El marco embellecedor se manufactura en acero inoxidable AISI 304 de un espesor de 0.8mm acabado brillante. Su reposición se realiza comprimiendo el cilindro soporte de bobina, en termoplástico cromado, para su extracción y posterior reposición de la bobina. El tipo de papel que se utiliza es bobina doméstica. El posicionamiento del mismo es adosado a pared mediante 2 tornillos situados en el soporte de superficie. El modelo de dispensador de papel es GW03 10 04 02, fabricado por GENWEC WASHROOM S.L. - Av. Joan Carles I, 46-48 - c.p: 08908 L'Hospitalet de Llobregat - Barcelona. www.genwec.com.

Características técnicas

Especificaciones del producto

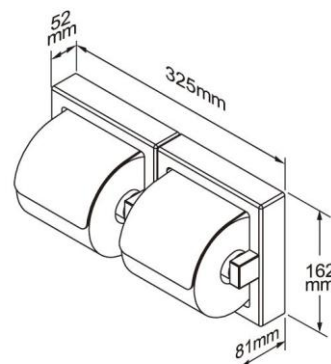
Tipo de material: Acero inoxidable AISI 304 espesor 0.8mm

Acabado: Brillante

Capacidad: 2 rollos

Dispensador de papel simple para instalación en superficie

DISPENSADORES DE PAPEL **GW03 10 04 02** Dispensador papel higiénico



Limpieza: Se recomienda un paño de algodón ligeramente humedecido en una solución jabonosa, a continuación, secar. No use ningún limpiador químico fuerte o agentes de limpieza que puedan ser nocivos para los niños.

GENWEC[®]
WASHROOM EQUIPMENT & COMP.