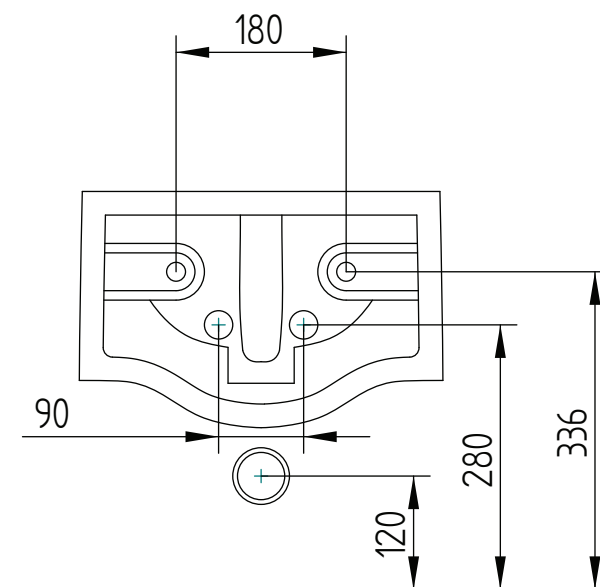
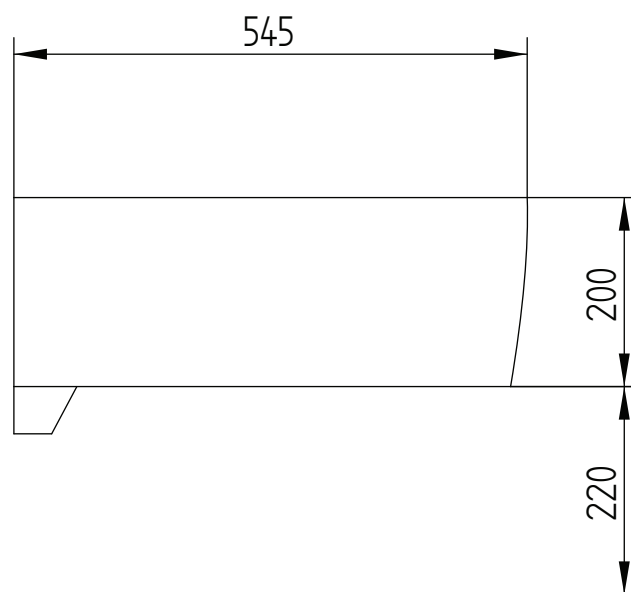
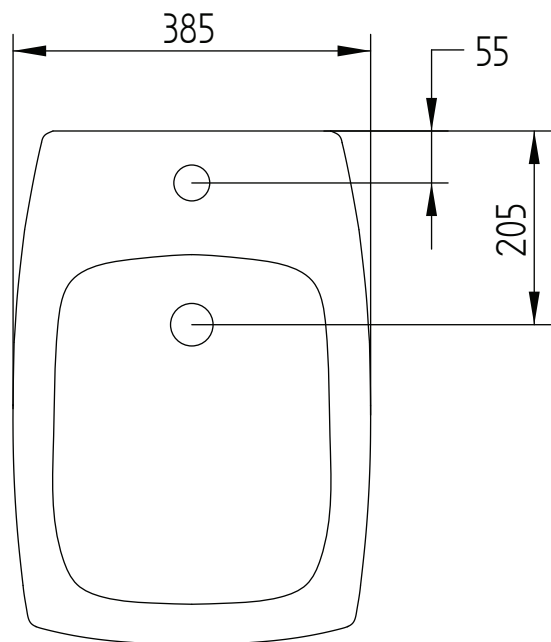


# SQUARE BIDET WALL

## CODE : S522

**AeT**  
ITALIA



DATE : 30\_11\_2009

DESIGN : AeT UFFICIO TECNICO