

Specchio Eos - art. SPEOL - SPEOBL

specchio con luce
mirror with light

cielo
handmade in Italy



PESO NETTO/NET WEIGHT: 17,50 Kg

ATTENZIONE: La pulizia del vetro deve avvenire unicamente tramite l'utilizzo di prodotti **neutri** specifici per gli specchi, i bordi devono sempre essere asciugati rapidamente e completamente.

*ATTENTION: Glass cleaning must only be done through the use of specific **neutral** products for mirrors, the edges must always be dried quickly and completely.*

potenza luce: 12 W
light power: 12 W
temperatura del colore: 4000 K luce naturale
color temperature: 4000 K natural light
trasformatore a bassa tensione
low voltage transformer
alimentazione: 220 - 240V - 50/60 Hz
power: 220 - 240V - 50/60 Hz

Fonte luminosa a LED approvata per il grado di protezione IP44.
LED light source approved for IP44 protection degree.

NOTE/NOTES

Specchio; Struttura in legno
Mirror; Framework made of wood

NOTE/NOTES

Fissaggi generici inclusi*
*Generic fixing kit included**

FINITURE STRUTTURA

FRAMEWORK FINISHES

laccature/laquerings

● Nero Matt

SPECCHIO - art. SPEOL

MIRROR

● Specchio

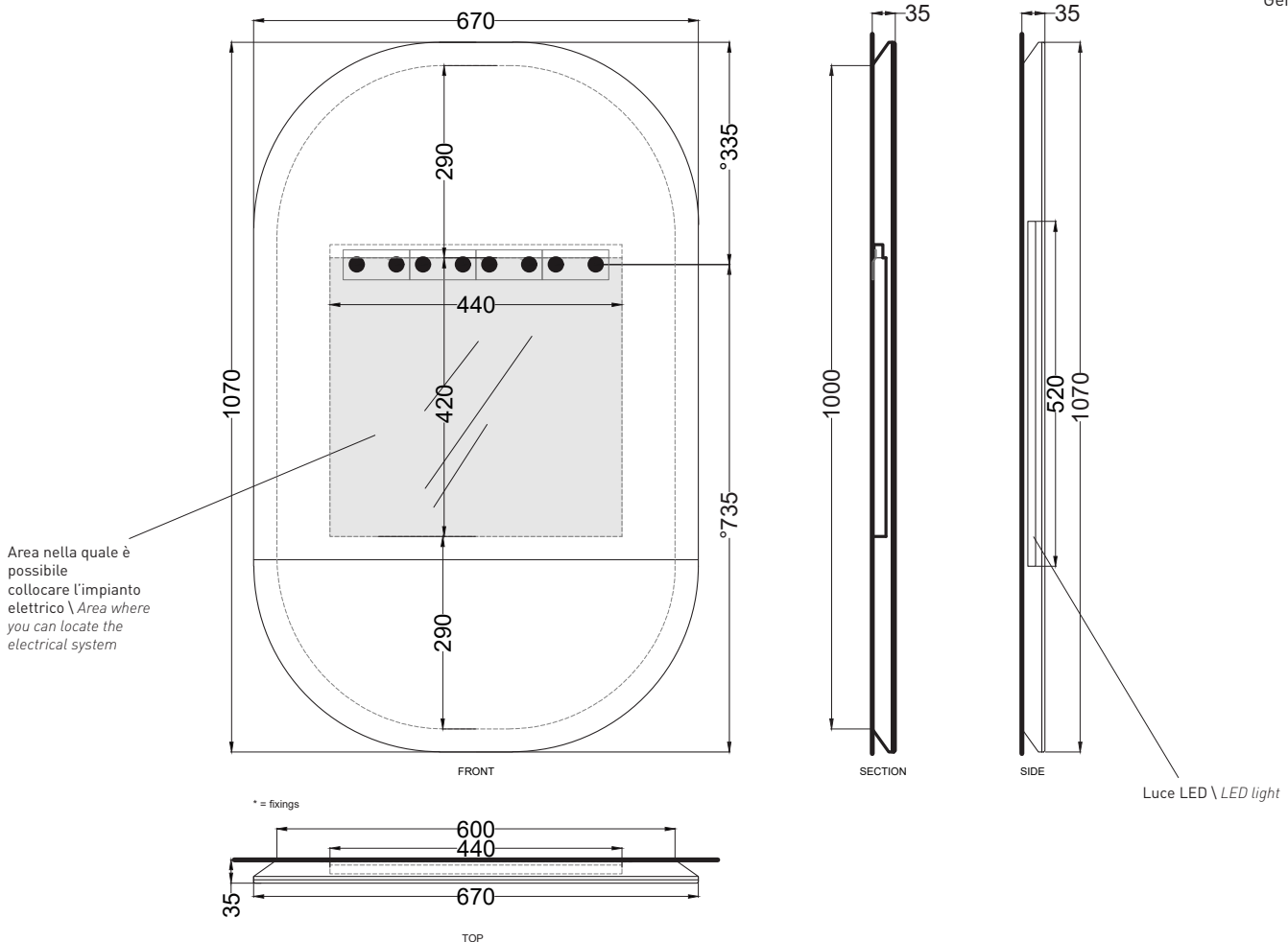
SPECCHIO - art. SPEOBL

MIRROR

● Specchio/Specchio Muschio

● Specchio/Specchio Oro

Gennaio 2021



ATTENZIONE:
Lo specchio non ha interruttore. Occorre prevedere sistema di accensione a monte del prodotto.

ATTENTION:
The mirror does not have a switch for the LED light. A switch must be insert before the product in order to switch the light on and off.

***ATTENZIONE:**
E' di fondamentale importanza verificare che le viti in dotazione siano compatibili con il tipo di parete/supporto/soffitto a cui viene fissato lo specchio. la caduta accidentale dello specchio può causare lesioni da compressione/taglio serie o fatali. l'installatore deve provvedere al controllo della compatibilità del sistema di fissaggio fornito e eventualmente scegliere un sistema idoneo. Ceramica Cielo s.p.a. non risponde di danni diretti o indiretti a cose e/o persone causati dall'inadempienza a tale verifica.

***ATTENTION:**
it is absolutely essential to make sure that the screws provided are compatible with the type of wall/ base/ceiling to which the mirror will be attached. if the mirror were to accidentally fall, it could cause serious or fatal injury from cuts or blows. the installer must check the compatibility of the provided attachment system and choose a suitable system if needed. ceramica cielo spa is not liable for direct or indirect damages to objects or people caused by a failure to adequately perform this check.

ATTENZIONE:
Le misure d'installazione possono presentare leggere differenze rispetto ai pezzi reali in considerazione delle caratteristiche del prodotto. L'azienda si riserva di cambiare schede tecniche e caratteristiche di funzionamento degli articoli in ogni momento e senza necessità di preavviso.

ATTENTION:
Measure details can show some little difference respect real items, following typical characteristics of production. The company reserves the right to change any technical specifications/dimension and/or operating characteristics of the products at any time and without giving notice.