



Schuller

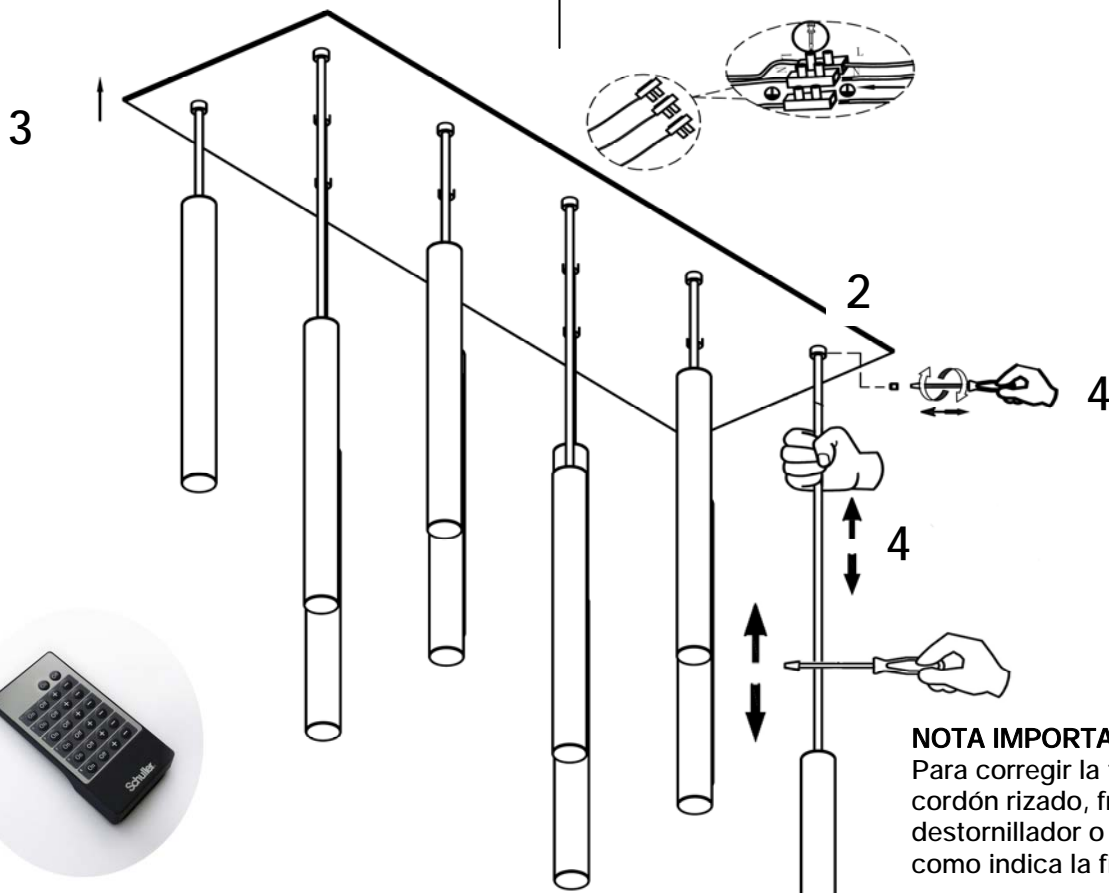
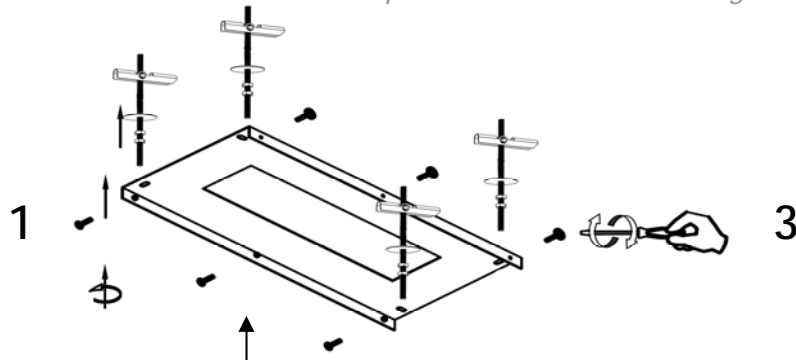
INSTRUCCIONES DE MONTAJE

ASSEMBLY INSTRUCTIONS

ARTÍCULO/ ITEM: 373437D, 373416D, 373425D

MODELO DIMABLE / DIMMABLE ITEM

ATENCIÓN: Schuller recomienda que utilice los balancines suministrados en la instalación de esta lámpara.
ATTENTION: Schuller recommends to use included special screws when installing this lamp.

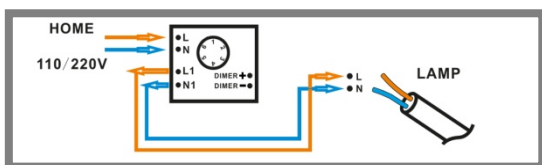


NOTA IMPORTANTE:

Para corregir la torsión natural del cordón rizado, frotar el cable con un destornillador o una varilla rígida, como indica la figura.

IMPORTANT NOTICE:

If the cable is twisted, please hold the bottom of the cable, and use a screwdriver or a metal rod to stroke the cable up and down to keep it straight.



ATENCIÓN

Este producto incluye leds con dimado de 0-10V o PWM. Para utilizar con regulador de pared, usar sólo dimmers de estos dos tipos de regulación. Otro tipo de dimado dañaría el driver led. El receptor instalado en el producto tiene seleccionado el canal número 1, use este mismo canal en el mando a distancia.

WARNING

This product includes LEDS with 0-10V or PWM dimming. To use it with wall dimmer, use just this type of dimmers. Any other type would damage the LED driver. The receiver installed in the product has channel 1 selected. Use this channel also on the remote control.