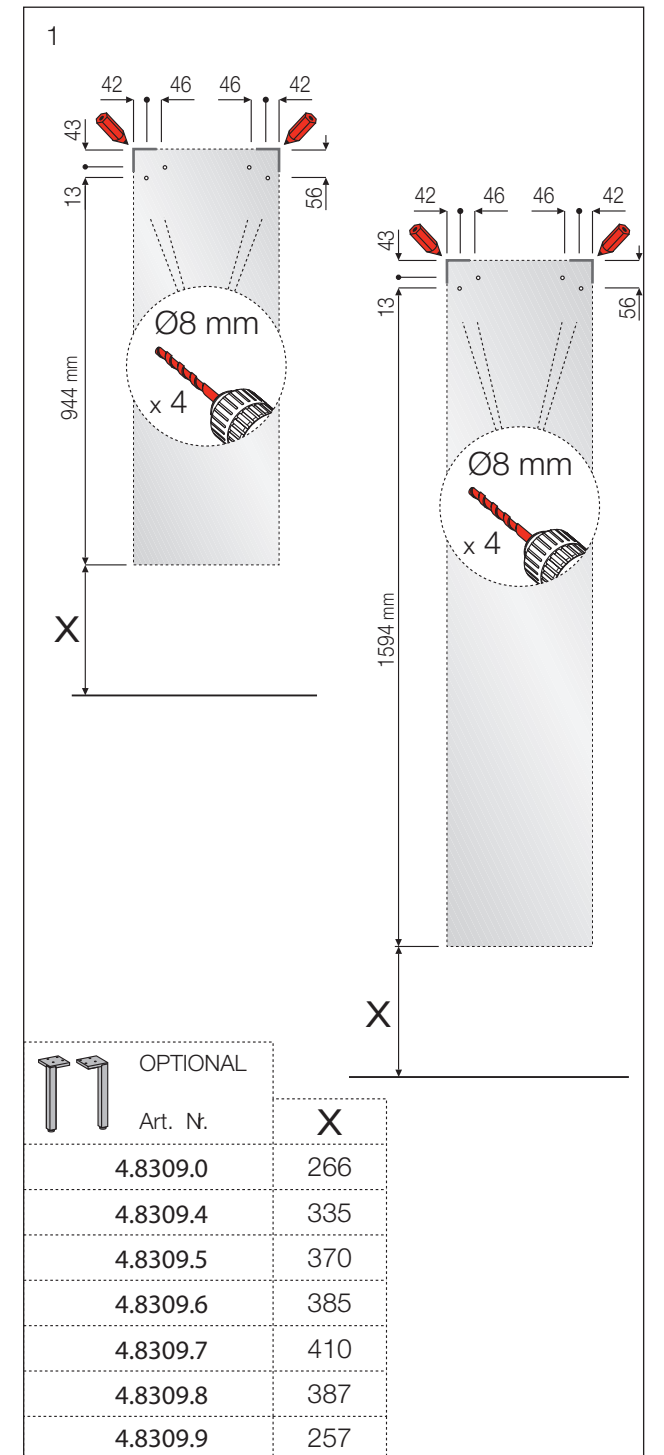
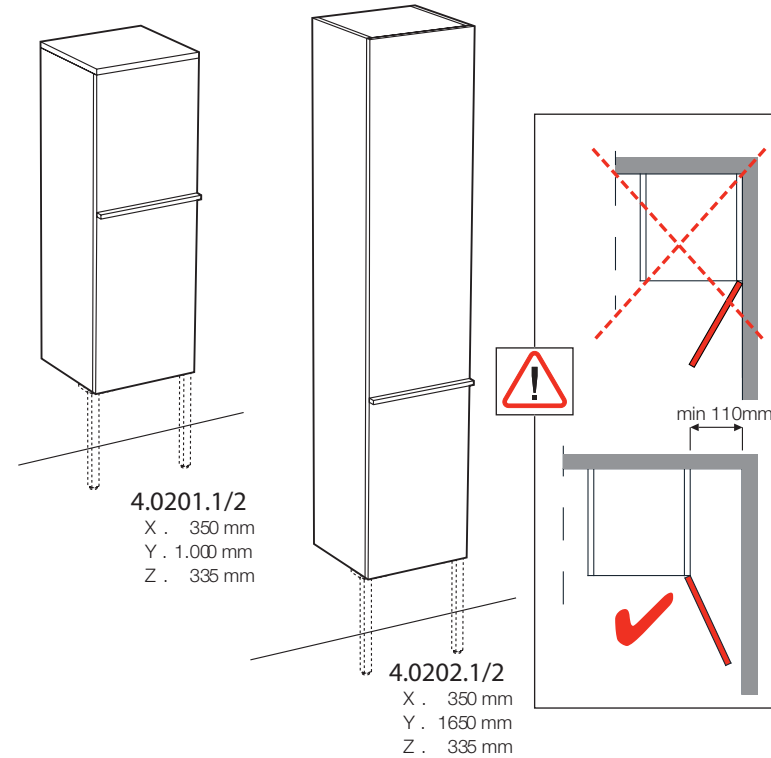


LAUFEN

4.0201.1/2 / 4.0202.1/2

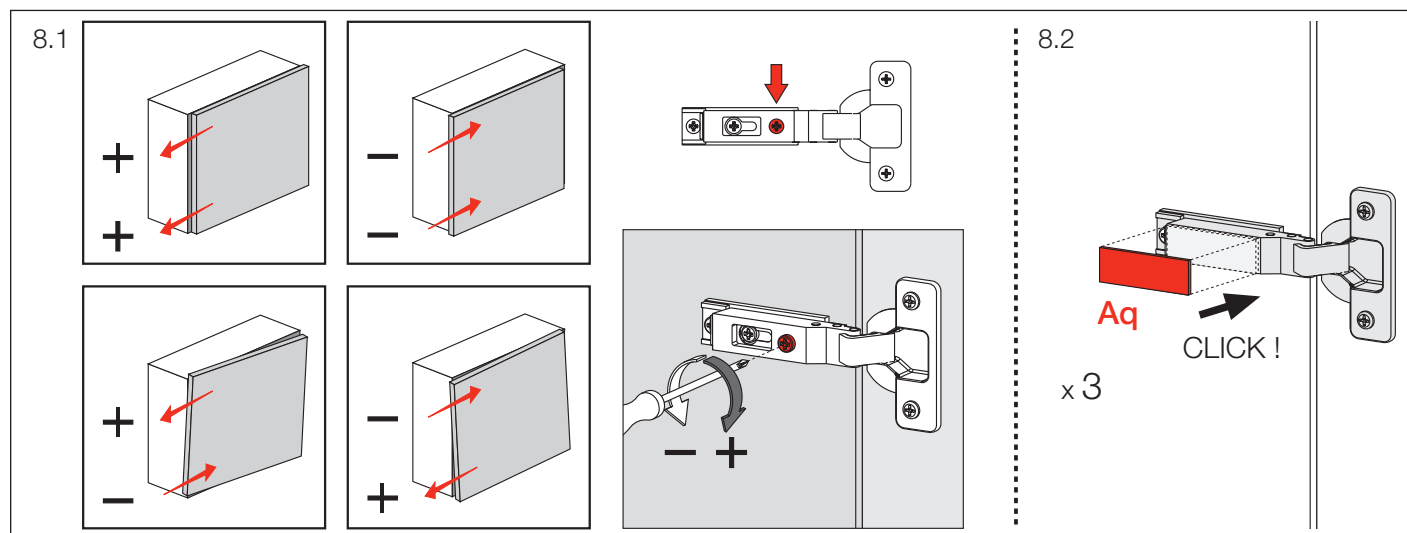
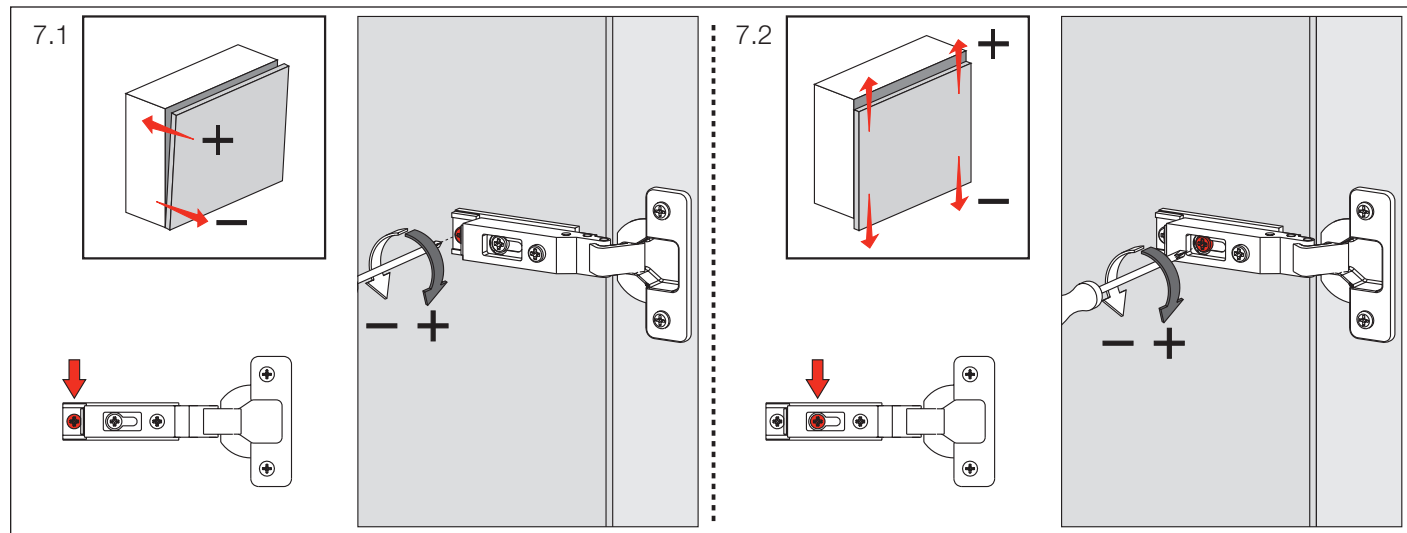
CASE

Garantie/Haftung nur bei Montage gemäss Anleitung.
 Responsabilité/garantie à condition d'observer les instructions de montage.
 Garanzia valida solo se si rispettano le istruzioni di montaggio.
 The warranty/liability only applies when installation is effected as per the instructions.
 La garantía solamente será válida si se siguen las instrucciones de instalación.
 Garantie/aansprakelijkheid uitsluitend van kracht indien volgens de instructies is geïnstalleerd.
 Záruka a ručení za vady jsou poskytovány za podmínky, že montáž je provedena v souladu s tímto návodem.
 Garantija taikoma tik tuo atveju, kai montavimas yra atliktas tiksliai pagal instrukciją.
 Gwarancja obejmuje wyrób jedynie wówczas gdy montaż został przeprowadzony zgodnie z instrukcją.
 Szavatosság/jótállás csak az útmutató szerinti szerelés esetén.
 Мы предоставляем гарантию и несем ответственность, только если монтаж произведен в соответствии с инструкцией по монтажу.
 Гаранцията/отговорността е валидна само когато монтажът е изпълнен както е указано в инструкцията.



	4.8309.0	4.8309.4	4.8309.5	4.8309.6	4.8309.7	4.8309.8	4.8309.9
4.0116.1/2	266 mm						
4.0123.1/2							
4.0119.1/2							
4.0125.1/2							
4.0127.1/2		335 mm					
4.0130.1/2							
4.0135.1/2							
4.0135.3/4							
4.0140.1/2							
4.0115.1/2				370 mm			
4.0120.1/2							
4.0122.1/2							
4.0133.1/2							
4.0110.1/2				385 mm			
4.0114.1/2							
4.0121.1/2					410 mm		
4.0126.1/2							
4.0131.1/2							
4.0136.1/2							
4.0142.1/2							
4.0144.1/2							
4.0150.1/2							
4.0153.1/2							
4.0157.1/2							
4.0158.1/2							
4.0160.1/2						387 mm	
4.0162.1/2							
4.0163.1/2							
4.0165.1/2							
4.0111.1/2							
4.0113.1/2							
4.0118.1/2							
4.0124.1/2							257 mm
4.0128.1/2							
4.0138.2/4							
4.0139.2/4							

DE/FR/IT/EN/ES/NL/CS/LT/PL/HU/RU/BG



LAUFEN

Laufen Bathrooms AG
 Wahlenstrasse 46
 CH-4242 Laufen, Switzerland
 www.laufen.com

10/16 4.9845.3.075.000.1

