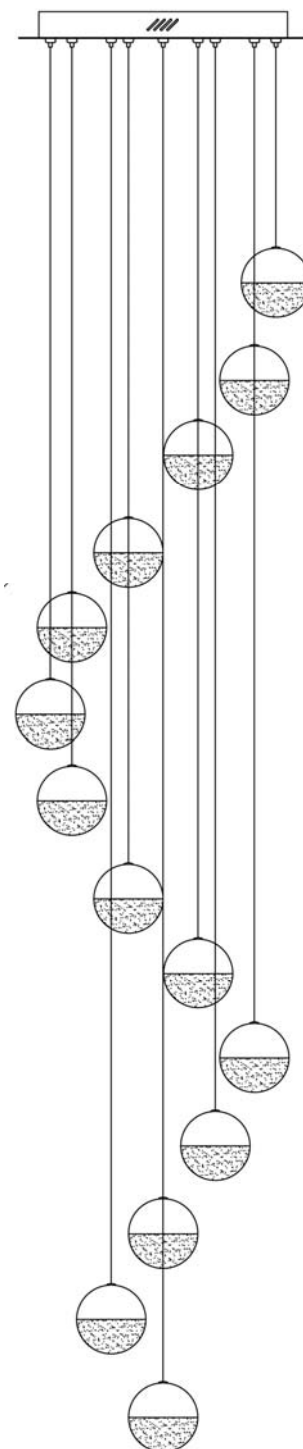
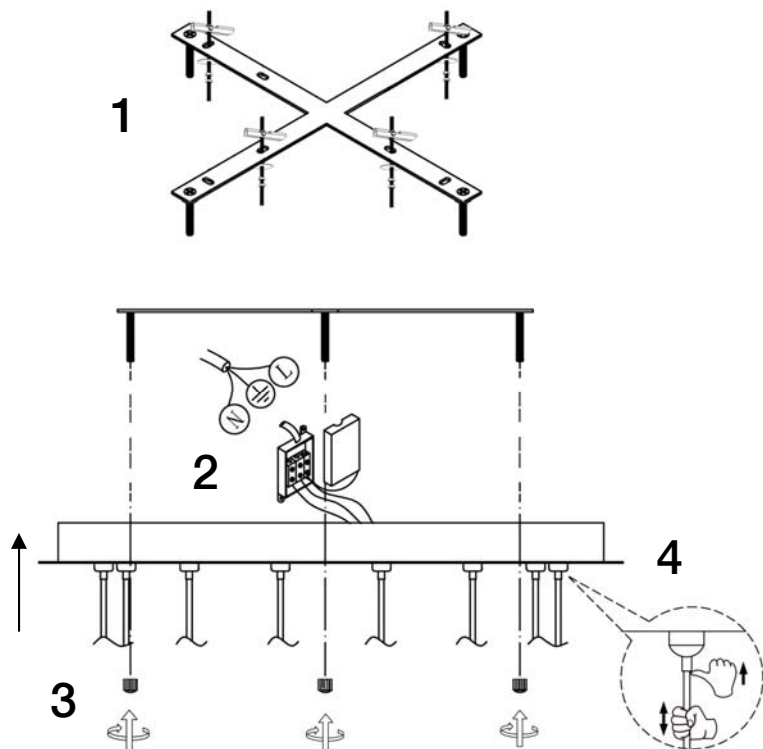


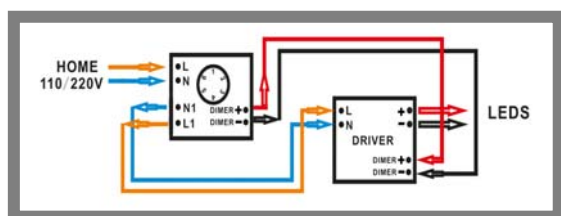
**ATENCIÓN:** Schuller recomienda que utilice los balancines suministrados en la instalación de esta lámpara.  
**ATTENTION:** Schuller recommends to use included special screws when installing this lamp.


**NOTA**

Para reducir la altura del colgante ajustar antes de instalar.  
 El montaje y la manipulación de este artículo debe hacerse **entre dos personas**.

**WARNING**

To reduce height, adjust before installation.  
 The assembling of this lamp must be done by **two people**.


**ATENCIÓN**

Este producto incluye drivers led con dimado de tipo 0-10V o PWM, un receptor y un mando a distancia por radiofrecuencia. Para utilizar con regulador de pared, usar sólo dimmers de estos dos tipos de regulación. El uso de otro tipo de dimado dañaría el driver led. El receptor instalado en el producto tiene seleccionado el canal número 1. Use este mismo canal en el mando a distancia.

**WARNING**

This product includes LED drivers with 0-10V or PWM dimmers, a receiver and a radio frequency remote control. To use with wall control, use only dimmers of these two types. Any other type would damage the LED driver. The receiver installed in the product has channel 1 selected. Use this channel also on the remote control.