

**Descripción del producto**

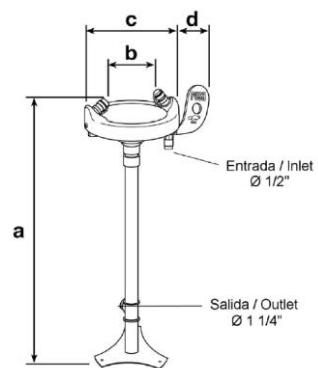
Lavaojos de emergencia mural con recogedor en ABS de alta resistencia y metacrilato anti UV
Pedestal fabricado en acero inoxidable
Acabado pintura epoxi verde emergencia
Dos rociadores de agua aireada a baja presión
Incluye reductor de caudal automático
Apertura automática por palanca accionamiento

Especificaciones técnicas:

Lavaojos de emergencia mural. El producto se compone de un soporte a pared, recogedor y dos rociadores. El soporte a pared con mecanismo fabricado en acero inoxidable incorpora en su parte superior el recogedor y los rociadores. El recogedor, realizado en metacrilato anti UV, incorpora en su interior el soporte de rociadores. El soporte de rociadores y rociadores, fabricados en tubo de latón cromado y conectados a una red hidráulica con caudal mínimo de 6l/min a una presión de 2 bar durante 15 minutos. El lavaojos proporciona 11 l/min con presiones de 1 y 9 bar. La válvula de caudal de agua de apertura automática al pulsar la palanca de accionamiento, permanece abierta hasta ser cerrada manualmente. El conjunto montado está pintado con pintura epoxi de color verde emergencia. El producto se fija suelo mediante 3 tornillos situados en la base. El modelo de ducha/lavaojos es GW12 02 03 05, fabricado por GENWEC WASHROOM, S.L. - www.genwec.com

Características técnicas

Pedestal fabricado en acero inoxidable
Recogedor fabricado en ABS y metacrilato anti UV
Rociadores fabricados en tubo de latón cromado
Acabado pintura epoxi color verde emergencia



A: 1050 mm
B: 180 mm
C: 300 mm
D: 125 mm

Limpieza: Se recomienda un paño de algodón ligeramente humedecido en una solución jabonosa, a continuación, secar. No use ningún limpiador químico fuerte o agente de limpieza que pueda ser nocivo para los niños.

Recomendaciones de utilización: El personal debe ser instruido en el funcionamiento del lavaojos. El lavaojos de ser probado cada dos días.