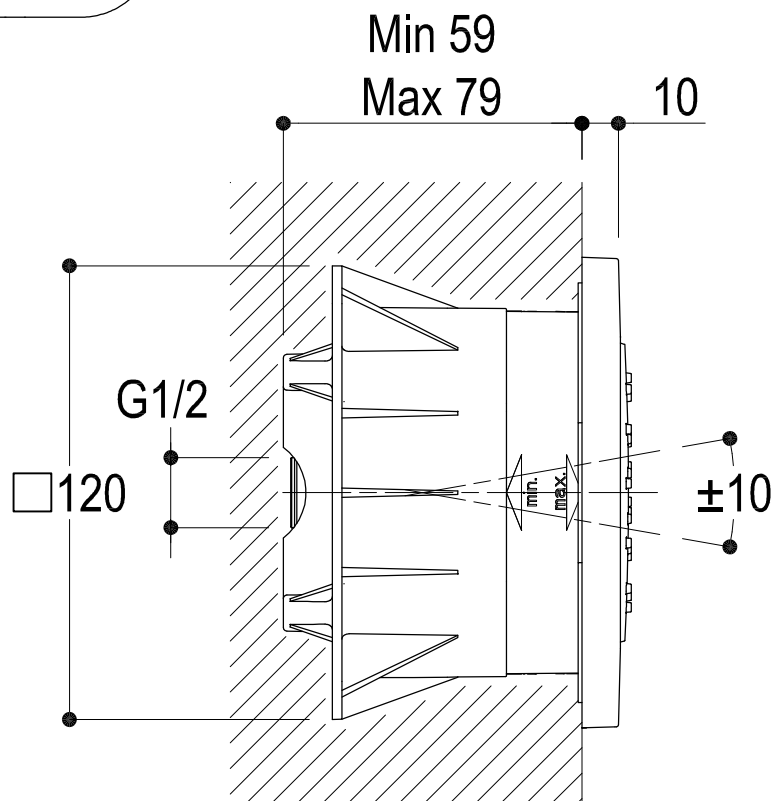
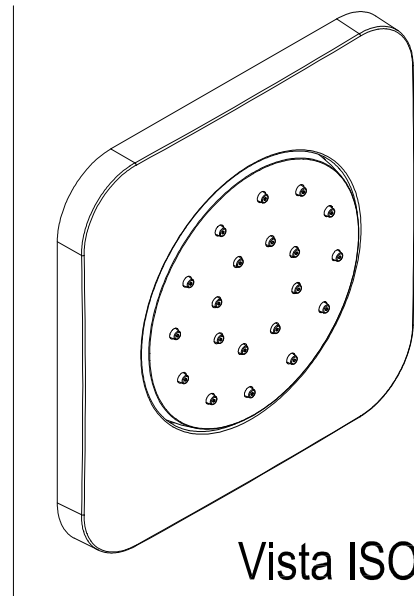
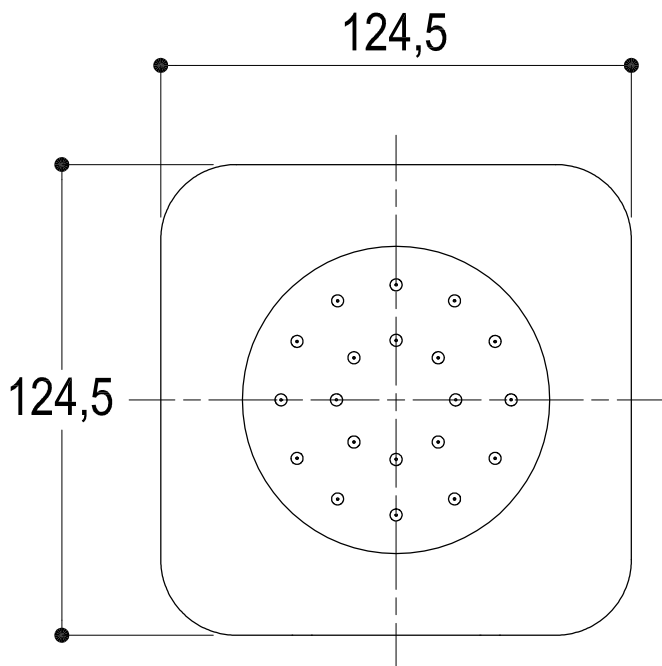


SCHEDA TECNICA / TECHNICAL DATA



**Ritmonio** RUBINETTERIE  
13019 VARALLO \_ (VC) \_ ITALY

SERIE	CLE'	CODICE	9077	DATA EMISSIONE	07/09/10
DENOMINAZIONE	Soffione laterale Lateral showerhead				
REVISIONE	rev.1 - 25/01/13	EMESSO	ZUMELLA	APPROVATO	GIUSTO