

# Dornbracht

## Montageanleitung / Wartungsanleitung

Installation instructions / Service instructions  
Montagehandleiding / Onderhoudshandleiding  
Instructions de montage / Instructions de maintenance  
Istruzioni di montaggio / Istruzioni per la manutenzione  
Instrucciones de montaje / Instrucciones de mantenimiento  
Installation instructions / Service instructions  
Monteringsanvisning / Serviceanvisning  
Montážní návod / Návod k údržbě  
Instrukcja montażu / Instrukcja prac konserwacyjnych  
Инструкция по монтажу / Руководство по техническому обслуживанию  
安装指导 / 维护手册





## DE Allgemeine Sicherheitshinweise

Bitte lesen Sie die Anleitung und beachten Sie die Hinweise.

Schäden, die durch Nichtbeachten der Hinweise oder nicht bestimmungsgemäße Verwendung entstehen, sind von der Gewährleistung durch Dornbracht ausgeschlossen.

Bei Fragen oder Unsicherheiten kontaktieren Sie bitte Dornbrachts Technischen Service. Sie finden entsprechende Kontaktdaten auf der Rückseite dieser Anleitung und auf der Homepage von Dornbracht:

[www.dornbracht.com](http://www.dornbracht.com)

### HINWEIS!

Dieses Symbol macht auf wichtige Informationen aufmerksam.

Lesen Sie weiter ab Seite 6.

## GB General safety instructions

Please read this manual and follow the instructions.

Damages caused by non-observance of the instructions or use not as intended are excluded from warranty by Dornbracht.

Should you have any questions or be unsure about something, please contact Dornbracht's Technical Service. You can find relevant contact details on the back of this manual and on the website of Dornbracht:

[www.dornbracht.com](http://www.dornbracht.com)

### NOTICE!

This symbol calls attention to important information.

Continue reading on page 6.

---

## NL Algemene veiligheidsinstructies

Lees de handleiding goed door en neem de instructies in acht.

Dornbracht verleent geen garantie voor schade die is ontstaan door het niet naleven van de instructies of verkeerd gebruik.

Neem bij vragen of twijfels contact op met de technische service van Dornbracht. U vindt de contactgegevens op de achterpagina van deze handleiding en op de website van Dornbracht:

[www.dornbracht.com](http://www.dornbracht.com)

### OPMERKING!

Dit symbool wijst u op belangrijke informatie.

Lees verder op pagina 6 en verder.

## FR Mises en garde générales.

Veuillez lire les instructions et respecter les consignes.

Les dommages résultant du non-respect des consignes ou d'une utilisation non conforme sont exclus de la garantie Dornbracht.

En cas de question ou d'incertitude, veuillez contacter le service technique de Dornbracht. Vous trouverez les coordonnées du service à contacter au verso de ces instructions et sur le site Internet de Dornbracht :

[www.dornbracht.com](http://www.dornbracht.com)

### REMARQUE !

Ce symbole signale des informations importantes.

Lisez la suite à partir de la page 6.

## IT Avvertenze generali

Si prega di leggere le istruzioni e di osservare le indicazioni fornite.

I danni derivanti dalla mancata osservanza delle indicazioni o dall'utilizzo non conforme del prodotto sono esclusi dalla garanzia di Dornbracht.

Per chiarimenti e dubbi contattare l'assistenza tecnica di Dornbracht. I dati di contatto sono riportati sul retro delle presenti istruzioni e sulla homepage di Dornbracht:

**[www.dornbracht.com](http://www.dornbracht.com)**



### AVVISO!

Questo simbolo indica informazioni importanti.

Continua a leggere da pagina 6.

## ES Advertencias generales

Lea las instrucciones y tenga en cuenta las indicaciones.

Los daños que se produzcan por no respetar las indicaciones o por un uso indebido, no estarán cubiertos por la garantía de Dornbracht.

En caso de tener preguntas o dudas, diríjase al servicio técnico de Dornbracht. Encontrará los datos de contacto correspondientes en el dorso de estas instrucciones y en la página web de Dornbracht:

**[www.dornbracht.com](http://www.dornbracht.com)**



### ¡AVISO!

Este símbolo advierte sobre informaciones importantes.

Siga leyendo a partir de la página 6.

---

## us General safety instructions

Please read this manual and follow the instructions.

Damages caused by non-observance of the instructions or use not as intended are excluded from warranty by Dornbracht.

Should you have any questions or be unsure about something, please contact Dornbracht's Technical Service. You can find relevant contact details on the back of this manual and on the website of Dornbracht:

**[www.dornbracht.com](http://www.dornbracht.com)**



### NOTICE!

This symbol calls attention to important information.

Continue reading on page 6.

## se Allmänna varningar

Läs igenom bruksanvisningen och beakta anvisningarna.

Skador som har uppstått av att anvisningarna inte har beaktats eller av ej avsedd användning täcks inte av Dornbrachts garanti.

Kontakta Dornbrachts tekniska service vid frågor eller oklarheter. Vår kontaktinformation hittar du på baksidan av dessa anvisningar samt på Dornbrachts hemsida:

**[www.dornbracht.com](http://www.dornbracht.com)**



### MEDDELANDE!

Denna symbol gör användaren uppmärksam på viktig information.

Fortsätt läsa på sidan 6.

## **CZ** Všeobecné výstražné pokyny

Přečtěte si prosím návod a řiďte se podle pokynů.

Škody vzniklé v důsledku nedodržení pokynů nebo jiným než určeným použitím jsou společností Dornbracht vyjmuty za záruky.

V případě dotazů nebo nejasností prosím kontaktujte technický servis Dornbracht. Příslušné kontaktní údaje naleznete na zadní straně tohoto návodu a na domovské stránce společnosti Dornbracht:

[www.dornbracht.com](http://www.dornbracht.com)

### UPOZORNĚNÍ!

Tento symbol upozorňuje na důležité informace.

Další informace na straně 6 a následujících.

## **PL** Ogólne wskazówki ostrzegawcze

Prosimy o zapoznanie się z instrukcją i przestrzeżenie wskazówek.

Szkody powstałe wskutek nieprzestrzegania wskazówek bądź użytkowania niezgodnego z przeznaczeniem są wykluczone z zakresu gwarancji Dornbracht.

W przypadku pytań lub wątpliwości należy skontaktować się z serwisem technicznym Dornbrachta. Odpowiednie dane kontaktowe znajdziecie Państwo na odwrocie niniejszej instrukcji oraz na stronie internetowej Dornbracht:

[www.dornbracht.com](http://www.dornbracht.com)

### WSKAZÓWKA!

Symbol wskazuje na ważne informacje.

Ciąg dalszy na stronie 6.

---

## **RU** Общие предупреждения

Прочитайте данное руководство и соблюдайте данные указания.

Гарантия компании Dornbracht не распространяется на повреждения, возникшие в результате несоблюдения данных указаний или применения не по назначению.

При возникновении вопросов или сомнений обращайтесь в службу технической поддержки компании Dornbracht. Соответствующие контактные данные вы найдете на обороте данного руководства или на вебсайте компании Dornbracht:

[www.dornbracht.com](http://www.dornbracht.com)

### УВЕДОМЛЕНИЕ!

Этот символ обращает внимание на важную информацию

Читайте дальше на странице 6.

## **CN** 一般性警告

请阅读说明书，并遵循指导。产品相关的说明书和文档资料必须交给最终用户。

由于未遵守安装指导或误用所造成的产品损坏，Dornbracht 对此不承担任何保修责任。

如有疑问或不确定，请联系 Dornbracht 技术服务部。相关联系信息位于本说明书背面，或者您也可以访问 Dornbracht 公司网站主页：

[www.dornbracht.com](http://www.dornbracht.com)

### 提示！

该符号提醒使用者注意重要信息。

请从第 6 页继续阅读。

**DE** Pflege und Wartung durch den Benutzer.  
**GB** Care and maintenance by the user.  
**NL** Onderhoud en verzorging door de gebruiker.  
**FR** Entretien et maintenance par l'utilisateur.  
**IT** Manutenzione e cura a carico dell'utente.  
**ES** Cuidado y mantenimiento por parte del usuario.  
**US** Care and maintenance by the user.  
**SE** Skötsel och service som utförs av användaren.  
**CZ** Ošetřování a údržba prostřednictvím uživatele.  
**PL** Czyszczenie i konserwacja.  
**RU** Уход и техобслуживание пользователем.  
**CN** 用户进行的维修保养。



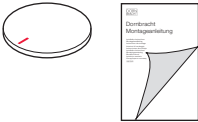
**DE** Technische Informationen. **GB** Technical information.  
**NL** Technische informatie. **FR** Informations techniques.  
**IT** Informazioni tecniche. **ES** Información técnica.  
**US** Technical information. **SE** Teknisk information.  
**CZ** Technické informace. **PL** Informacje techniczne.  
**RU** Техническая информация. **CN** 技术信息。



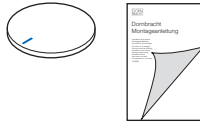
**dornbracht.com**  
**> Professional**

**DE** Lieferumfang. **GB** Parts supplied. **NL** Omvang van de levering. **FR** Pièces livrées. **IT** Entità di fornitura. **ES** Volumen de suministro. **US** Parts Supplied. **SE** Leveransomfång. **CZ** Rozsah dodávky. **PL** Zakres dostawy. **RU** Объем поставки. **CN** 供货范围。

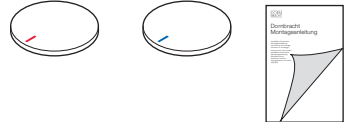
11 181 811-FF



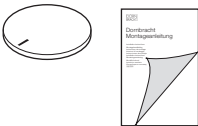
11 182 811-FF



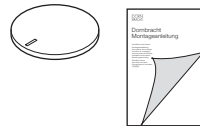
11 284 811-FF



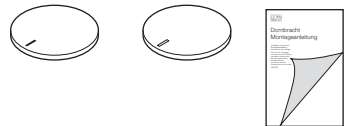
11 183 811-FF



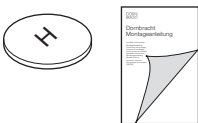
11 184 811-FF



11 283 811-FF



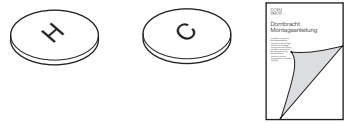
11 185 811-FF



11 186 811-FF



11 285 811-FF

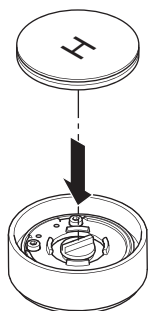
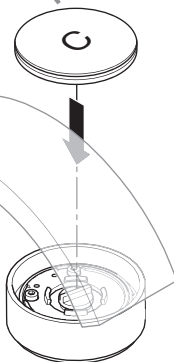
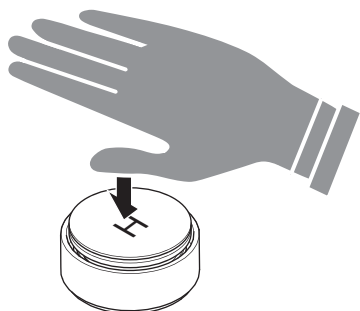


11 187 811-FF



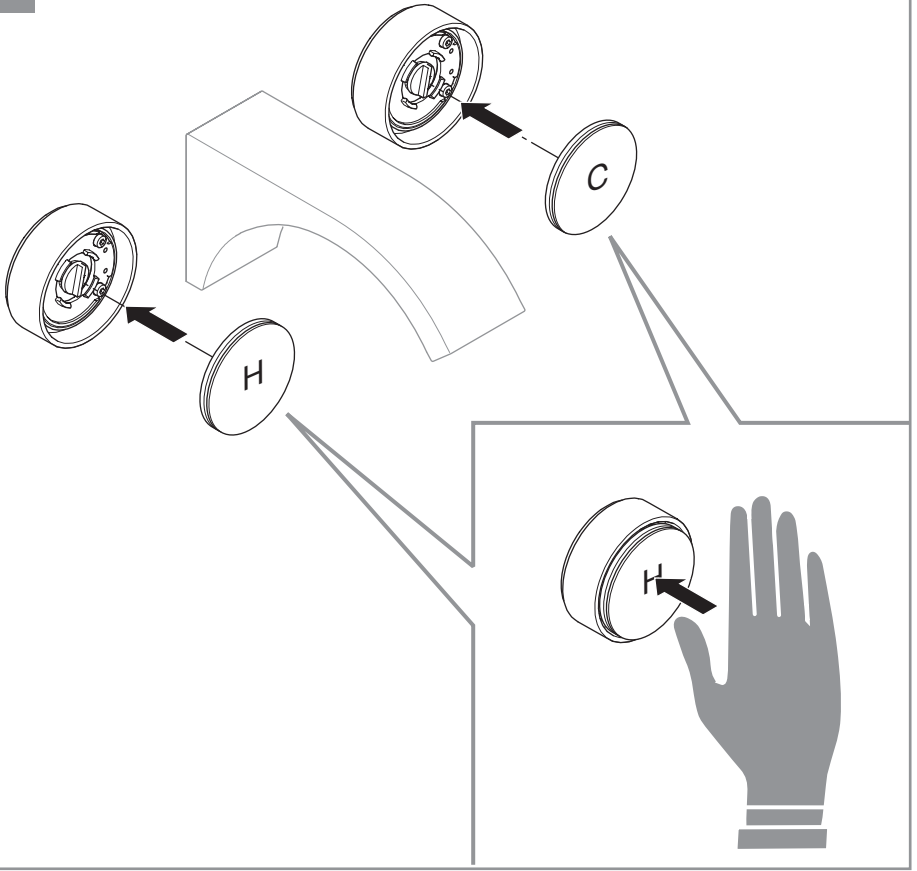
DE Montage  
GB Installation  
NL Installatie  
FR Montage  
IT Montaggio  
ES Montaje  
US Installation  
SE Montering  
CZ Montáž  
PL Montaż  
RU Монтаж  
CN 安装

1  
a

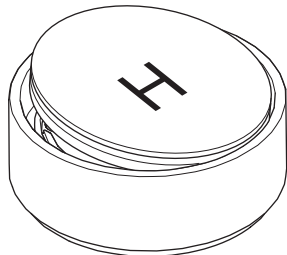
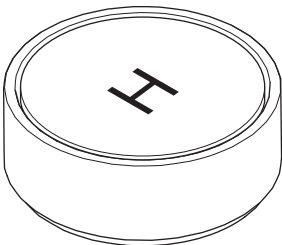




1  
b



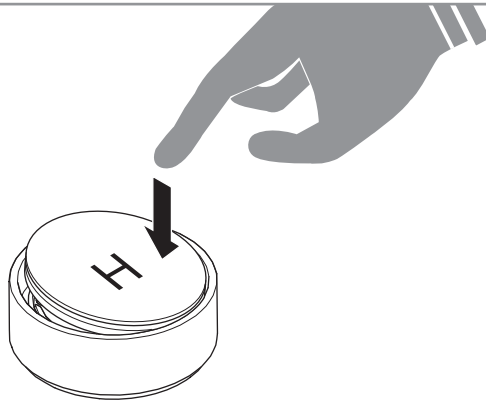
i  
ab



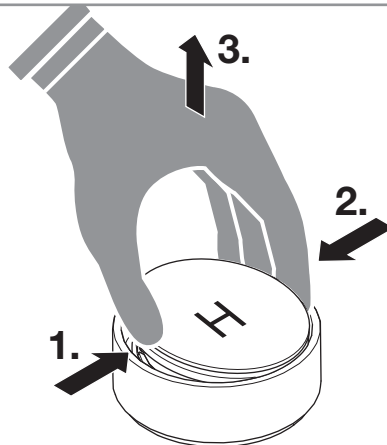
DE Pflege und Wartung durch den Benutzer.  
GB Care and maintenance by the user.  
NL Onderhoud en verzorging door de gebruiker.  
FR Entretien et maintenance par l'utilisateur.  
IT Manutenzione e cura a carico dell'utente.  
ES Cuidado y mantenimiento por parte del usuario.  
US Care and maintenance by the user.  
SE Skötsel och service som utförs av användaren.  
cz Ošetřování a údržba prostřednictvím uživatele.  
PL Czyszczenie i konserwacja.  
RU Уход и техобслуживание пользователем.  
CN 用户进行的维修保养。



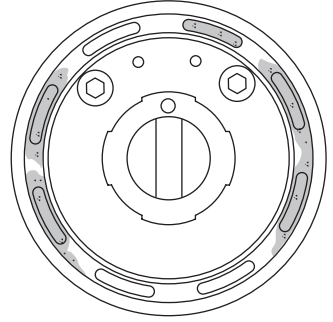
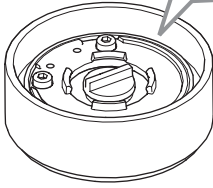
1  
ab



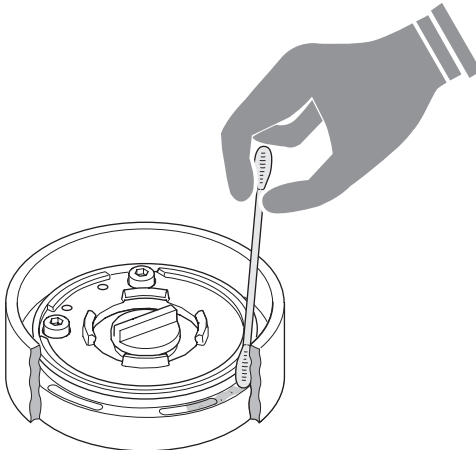
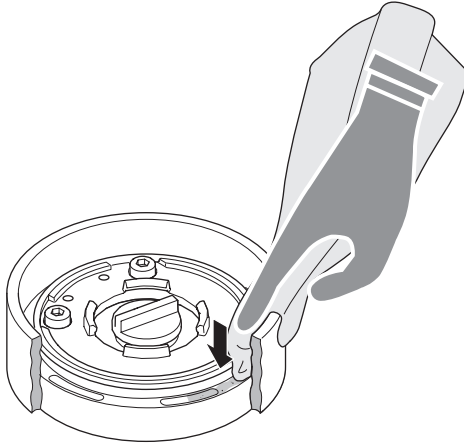
2  
ab



**i**  
ab



**3**  
ab



Dornbracht AG & Co. KG  
Köbbingser Mühle 6, D-58640 Iserlohn  
Tel. +49(0)2371433-0, Fax +49(0)2371433-232  
mail@dornbracht.de, dornbracht.com



01 38 00 039 00 / 11.2020