



Descripción del producto

Ducha/lavajos con doble mando
Rociador anti-cal en latón cromado
Lavajos en ABS de alta resistencia y metacrilato anti UV
Acabado pintura epoxi verde emergencia
Incluye reductor de caudal automático
Accionamiento por tirador o palanca

Especificaciones técnicas:

Ducha/lavajos de emergencia con doble mando. El producto se compone de una ducha de emergencia y un lavajos. La ducha de emergencia consta de un pedestal, fabricado en acero cincado, que incorpora en su parte superior el rociador. El rociador, se fabrica en latón cromado e incorpora en su parte superior la válvula de caudal. La válvula de caudal, fabricada en acero cincado, dispone de una maneta de activación ubicada a la altura del usuario. La válvula de caudal de agua, de paso total, tiene una apertura automática instantánea y cierre manual. La descarga automática de la ducha es de 120l/min a 1 bar. El lavajos con soporte a ducha y mecanismo de accionamiento integrado, se fabrica en material ABS de alta resistencia y metacrilato anti UV, incorpora en su parte superior los rociadores. Los rociadores, fabricados en tubo de latón cromado y conectados a una red hidráulica de mínimo 2 bar de presión, proporcionan un caudal de baja presión de agua aireada. Incluye un reductor de caudal automático para obtener un suministro automático de 11l/min con presiones de 1 a 9 bar. La válvula de caudal de agua de apertura automática al pulsar la palanca de accionamiento, permanece abierta hasta ser cerrada manualmente. El conjunto montado está pintado con pintura epoxi de color verde emergencia. El producto se ancla al pavimento, con la plataforma del pedestal, fijado mediante 3 tacos y 3 tornillos. El modelo de ducha/lavajos es GW12 04 03 05, fabricado por GENWEC WASHROOM, S.L. - www.genwec.com

Características técnicas

Especificaciones del producto

Pedestal fabricado en acero cincado

Rociador fabricado en latón cromado anti-cal

Lavajos fabricado en material ABS y metacrilato anti UV

Incluye reductor de caudal automático

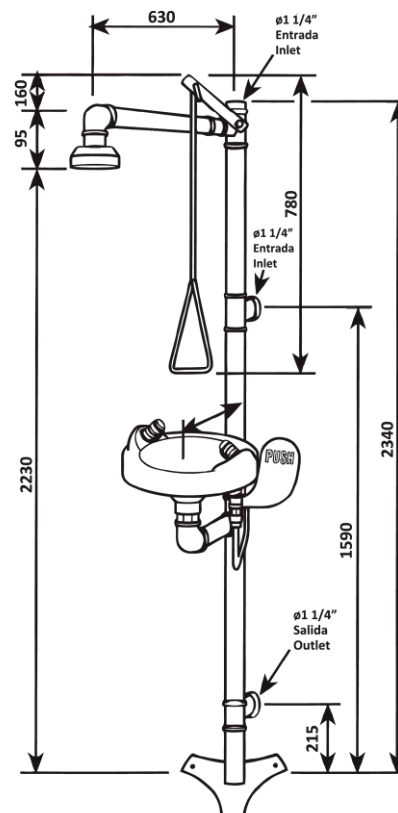
Acabado pintura epoxi color verde emergencia

GENWEC WASHROOM S.L. *se reserva el derecho de modificar y/o rectificar los productos y especificaciones de los mismos sin previo aviso*

Dimensiones: ±3%

Revisado por: GWC_v2 (12/19)

LAVAJOS Y DUCHAS DE EMERGENCIA **GW12 04 03 05** Combinación de ducha y lavajos



Limpieza: Se recomienda un paño de algodón ligeramente humedecido en una solución jabonosa, a continuación, secar. No use ningún limpiador químico fuerte o agente de limpieza que pueda ser nocivo para los niños.

Recomendaciones de utilización: El personal debe ser instruido en el funcionamiento de la ducha. La ducha de ser probada una vez a la semana. El personal debe ser instruido en el funcionamiento del lavajos. El lavajos de ser probado cada dos días.