

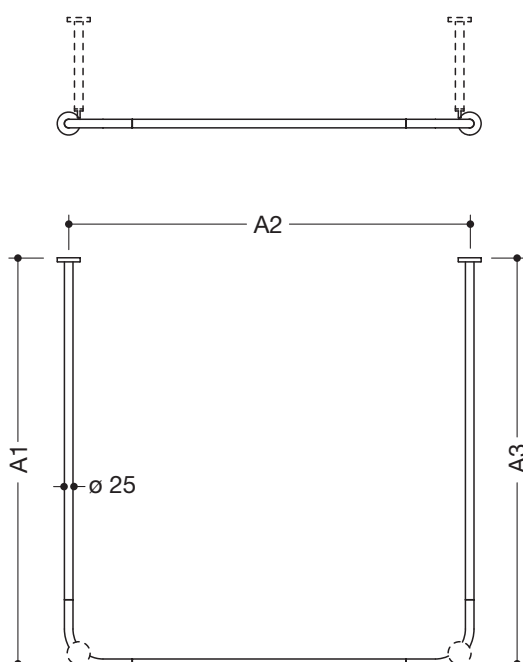
### Vorhangstange, Sonderlängen 900.34.30SXA

- waagrecht angeordnete, in rechten Winkeln U-förmig verbundene Stangen mit Vorhangringen
- aus hochwertigem Edelstahl, matt geschliffen
- Längen auf Maß gefertigt bei den Stangen zur Wandmontage von 320 mm bis 1700 mm und bei der verbundenen Stange von 525 mm bis 1675 mm
- mit Vorhangringen in entsprechender Anzahl aus weißem POM
- Stangendurchmesser 25 mm, Rosettendurchmesser 70 mm
- kann an den Enden bauseits bis auf 300 mm gekürzt werden
- Befestigung mit Rosetten an Wand und Decke, Deckenabhängungen erforderlich (max. 600 mm lang)
- inklusive korrosionsfreiem und geprüftem HEWI Befestigungsmaterial sowie Dichtband zur Abdichtung der Bohrpunkte

Abbildung ähnlich



### Abmessungen in mm



Oberfläche/Farbe

XA   matt geschliffen	Weiß
-----------------------	------

Vorhangringe

Technische Änderungen vorbehalten, 12.10.2020

HEWI Heinrich Wilke GmbH  
Postfach 1260  
D-34442 Bad Arolsen

Telefon: +49 5691 82-0  
Telefax: +49 5691 82-319

info@hewi.de  
www.hewi.com