

HONDA

GX120 - GX160 - GX200



Серийный номер
и модель двигателя

Инструкция по эксплуатации

Спасибо за покупку двигателя Honda!

Данная инструкция описывает эксплуатацию и техническое обслуживание следующих моделей двигателя:
GX120 - GX160 - GX200.

В данном руководстве использована новейшая на момент печати информация.

Honda Motor Co., Ltd. оставляет за собой эксклюзивное право вносить любые изменения в инструкцию без предупреждения.

Никакая часть данной инструкции не может быть опубликована без письменного разрешения.

Данная инструкция является неотъемлемой частью комплекта поставки двигателя и должна прилагаться к нему в случае его перепродажи. Обращайте особое внимание на выделенные участки инструкции:

⚠ ПРЕДОСТЕРЕЖЕНИЕ невыполнения указанных инструкций может привести к серьезной травме или смерти.

ПРЕДУПРЕЖДЕНИЕ: невыполнение этих инструкций может привести к травме или порче оборудования.

ВНИМАНИЕ: невыполнение этих инструкций может привести к порче оборудования или другого имущества.

ЗАМЕЧАНИЕ: полезная информация.

В случае возникновения вопросов или проблем, связанных с Вашим двигателем, обращайтесь к официальному дилеру фирмы Honda.

⚠ ПРЕДОСТЕРЕЖЕНИЕ
Если Вы будете следовать всем инструкциям, двигатель Honda будет для Вас надежным и безопасным помощником. Прочтите и убедитесь, что поняли Инструкцию по эксплуатации, прежде чем приступить к работе. В противном случае вы рискуете получить травму или испортить двигатель!

1. ИНСТРУКЦИИ ПО ТЕХНИКЕ БЕЗОПАСНОСТИ

ПРЕДОСТЕРЕЖЕНИЕ

Чтобы обеспечить безопасную эксплуатацию двигателя -



Если Вы будете следовать инструкции, двигатель Honda будет для Вас надежным и безопасным помощником. Прочтите и убедитесь, что поняли инструкцию, перед тем как начать работать с двигателем. В противном случае вы рискуете получить травму или испортить двигатель!

- Всегда осматривайте двигатель (стр.6), прежде чем завести его.
- Чтобы избежать воспламенения и обеспечить необходимую вентиляцию, располагайте двигатель во время работы не менее, чем за метр от каких либо строений и другого оборудования. Не ставьте легко воспламеняющиеся предметы близко к двигателю.
- Не подпускайте детей и домашних животных близко к двигателю во время его работы, т.к. они могут обжечься о заогретые части двигателя или получить травму.
- Вы должны знать, как быстро отключить двигатель и должны понимать все тонкости управления им. Никогда и никому не позволяйте включать двигатель без подробных инструкций.
- Во время работы двигателя, не располагайте близко от него легко воспламеняющиеся материалы, такие как бензин, спички и т.п.
- Производите заправку двигателя на хорошо проветриваемой территории, предварительно выключив его. Не забывайте, что бензин при определенных условиях легко воспламеняется и взрывоопасен.
- Не переполняйте топливный бак. Убедитесь, что крышка бензобака плотно закрыта.
- Если часть топлива пролилась, тщательно ее вытрите и дайте нефтяным парам испариться прежде чем заводить двигатель.
- Не курите и не допускайте появления искр и пламени там, где вы заправляете двигатель или храните бензин.
- Выхлопной газ содержит ядовитую окись углерода. Не вдыхайте выхлопные газы. Никогда не заводите двигатель в закрытом гараже или других замкнутых помещениях.
- Располагайте двигатель на хорошо закрепленных горизонтальных поверхностях. Не наклоняйте его более чем на 20 градусов от горизонтали. При большом угле наклона может произойти утечка горючего.

Инструкции по технике безопасности

ПРЕДОСТЕРЕЖЕНИЕ

Чтобы обеспечить безопасную эксплуатацию двигателя -

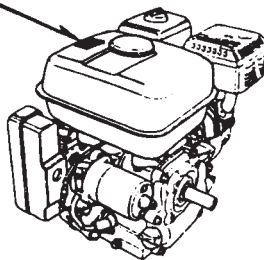
- Ничего не ставьте на двигатель, это может привести к возгоранию.
- Искроуловитель к данному двигателю поставляется отдельно. В некоторых районах работа с двигателем без этого устройства считается незаконной. Ознакомьтесь с местными правилами прежде чем начать работу.
- Во время работы двигателя глушитель сильно разогревается и некоторое время после прекращения работы остается горячим. Не прикасайтесь к глушителю в это время. Чтобы избежать ожогов и риска воспламенения двигателя, дайте ему время остыть, прежде чем перемещать его куда либо.

ЗНАЧОК БЕЗОПАСНОСТИ

Этот значок предупреждает о потенциальной опасности, которая может привести к серьезной травме. Обращайте особое внимание на него при работе двигателя.

Если наклейка со значком оторвалась или на ней невозможно прочитать текст, обратитесь к дилеру фирмы Honda, чтобы он заменил ее на новую.

ЧИТАЙТЕ
ИНСТРУКЦИЮ ПО
ЭКСПЛУАТАЦИИ



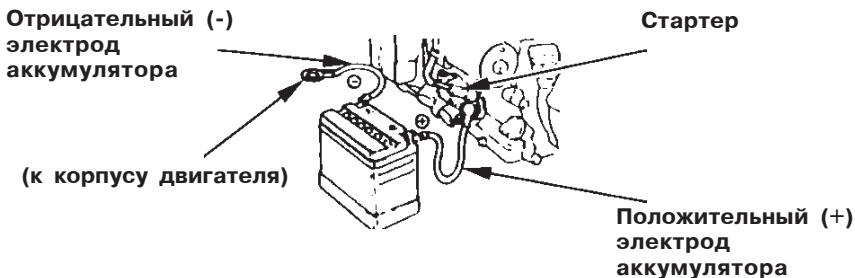
2. ПОДСОЕДИНЕНИЕ АККУМУЛЯТОРА (для электрического запуска)

Используйте 12 вольтный аккумулятор с номинальным значением емкости не менее 18 А*ч. Присоедините положительный электрод аккумулятора (+) к клемме стартера, как показано на рисунке.

Присоедините отрицательный (-) электрод аккумулятора к опорному болту двигателя, к рамочному болту, или к другой хорошо заземленной части двигателя.

Убедитесь, что электроды плотно зажаты и на них нет следов коррозии.

Удалите любую коррозию и смажьте клеммы маслом.



⚠ ПРЕДОСТЕРЕЖЕНИЕ

- Аккумулятор выделяет огнеопасные газы; следите за тем, чтобы вблизи не было зажженных сигарет, искр и пламени. Обеспечьте достаточную вентиляцию, когда заряжаете или используете аккумулятор в закрытых помещениях.
- Аккумулятор содержит серную кислоту (электролит). Берегите кожу и глаза от ожогов! Носите защитную одежду при работе с аккумулятором.
 - Если электролит попал Вам на кожу, смойте его водой.
 - Если электролит попал вам в глаза, промывайте их водой в течение не менее 15 минут и немедленно обратитесь к врачу.
- Электролит ядовит.
 - Если Вы случайно его проглотили, выпейте большое количество воды или молока, а затем растительное масло и немедленно обратитесь к врачу.
- ХРАНИТЕ АККУМУЛЯТОР В НЕДОСТУПНОМ ДЛЯ ДЕТЕЙ МЕСТЕ.

ВНИМАНИЕ:

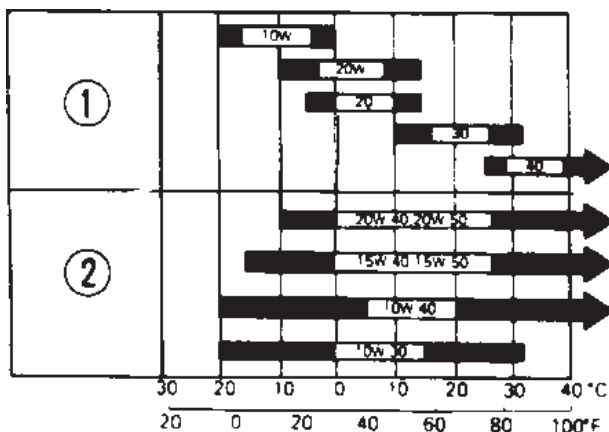
- Используйте в аккумуляторе только дистиллированную воду. Вода из под крана уменьшит срок эксплуатации аккумулятора.
- Заполнение аккумулятора выше ограничительной линии может привести к вытеканию электролита, что, в свою очередь, может привести к коррозии двигателя или прилегающих частей. Если электролит вытек, как можно скорее удалите его.
- Соблюдайте полярность при подсоединении аккумулятора. Неправильное подсоединение приведет к короткому замыканию и перегоранию предохранителя.

3. ПРЕДВАРИТЕЛЬНАЯ ПРОВЕРКА

1. Уровень масла в двигателе

ПРЕДУПРЕЖДЕНИЕ:

- Недостаточное количество масла в двигателе может привести к серьезному повреждению.
 - Осуществляйте проверку двигателя, только когда он выключен и находится на горизонтальной поверхности.
1. Открутите крышку масляного картера и тщательно вытрите встроенный в нее щуп.
 2. Измерьте уровень масла, опустив щуп в горлышко масляного картера.
 3. Если уровень масла низкий, заполните картер рекомендуемым видом масла до вершины горлышка.



Температура окружающей среды.

1. (SINGLE VISCOSITY)

2. (MULTI VISCOSITY)

Используйте моторное масло для 4-тактного двигателя или эквивалентное высокоочищенное масло, отвечающее стандартам автомобильной промышленности США по классификациям SG, SF. Класс масла указывается на упаковке.

Масло класса SAE 10W-30 рекомендуется для использования при любой температуре. Если Вы хотите использовать масло типа "SINGLE VISCOSITY" (коэффициент вязкости), выберите масло с подходящим коэффициентом вязкости исходя из средней температуры в Вашем районе.



ВНИМАНИЕ:

Использование неочищенного масла или масла для 2-тактного двигателя приведет к уменьшению срока эксплуатации двигателя.

2. Уровень трансмиссионного масла в редукторе (если он имеется)

Проверьте уровень масла в блоке редуктора.

При необходимости, залейте масло класса SG, SF.

(1/2 редуктор с автоматической центробежной муфтой сцепления)

1. Открутите крышку масляного картера и тщательно вытрите встроенный в нее щуп.
2. Измерьте уровень масла, опустив щуп в горлышко масляного картера.
3. Если уровень масла низкий, заполните картер рекомендуемым маслом. (смотри рекомендации на стр. 6).

Объем масла: 0.50 л



**МАКСИМАЛЬНЫЙ
УРОВЕНЬ МАСЛА**



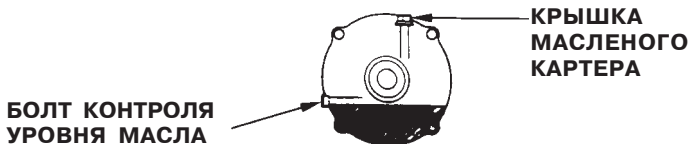
**КРЫШКА МАСЛЕННОГО
КАРТЕРА/ЩУП**

СЛИВНОЙ БОЛТ

(1/6 редуктор)

1. Открутите болт контроля уровня масла.
2. Проверьте уровень масла; оно должно достигать края отверстия болта. Если уровень масла ниже, открутите крышку масляного картера и наливайте масло до тех пор, пока оно не начнет переливаться сквозь отверстие болта контроля уровня. Используйте то же масло, что и в двигателе (см. рекомендации на стр. 6).
3. Затяните оба болта до упора.

Объем масла: 0.15 л



**БОЛТ КОНТРОЛЯ
УРОВНЯ МАСЛА**

**КРЫШКА
МАСЛЕННОГО
КАРТЕРА**

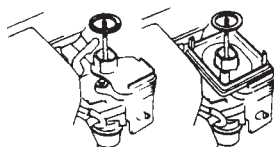
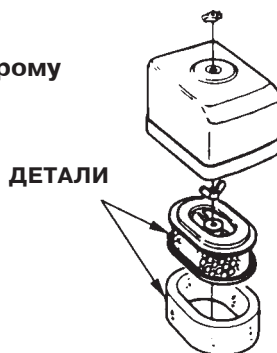
3. Воздушный фильтр

ВНИМАНИЕ:

Никогда не запускайте двигатель без воздухоочистителя. Это приведет к быстрому изнашиванию мотора.

(Двухэлементный тип фильтра)

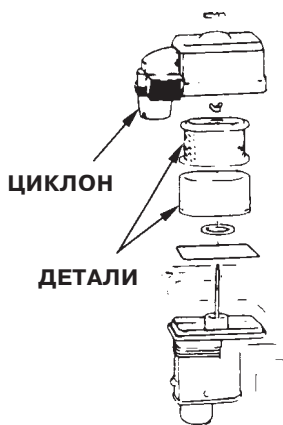
1. Проверьте детали фильтра. Они должны быть чистыми и в хорошем состоянии.
2. Если необходимо, почистите или замените детали фильтра (стр. 21)



(GX120/160) (GX120/160/200)

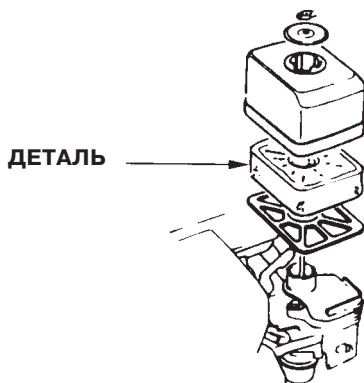
(Циклонный тип фильтра)

1. Проверьте, нет ли грязи или повреждений на деталях фильтра.
2. Проверьте, нет ли грязи на кожухе фильтра, и удалите ее, если необходимо (стр. 22).



⟨Полу-сухой тип фильтра⟩

Проверьте, не загрязнились ли детали фильтра. (стр. 23).

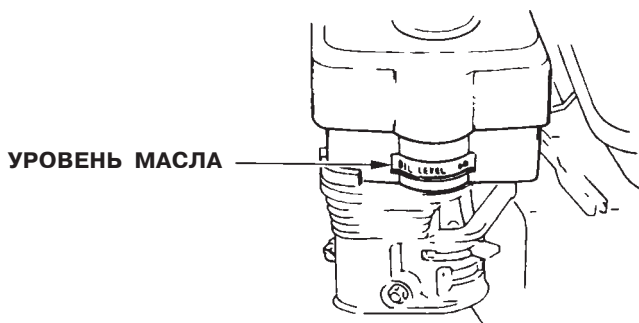


⟨Тип с масляной ванночкой⟩

1. Проверьте детали фильтра, убедитесь, что они чистые и в хорошем состоянии.
2. Проверьте уровень масла и его состояние.

ПРЕДУПРЕЖДЕНИЕ:

Никогда не включайте двигатель без воздушного фильтра. Это может привести к быстрому изнашиванию двигателя.



4. Топливо

Используйте автомобильный бензин (предпочтительно неэтилированный или низкоэтилированный бензин, что сводит к минимуму образование нагара в камере сгорания).

⚠ ПРЕДОСТЕРЕЖЕНИЕ

- **Бензин в определенных условиях чрезвычайно пожаро- и взрывоопасен.**
- **Заправляйте двигатель только на хорошо проветриваемой территории. Обязательно выключите двигатель перед заправкой. Не курите и не допускайте появления искр и пламени на территории, где Вы заправляете двигатель или храните бензин.**
- **Не переполняйте топливный бак (в его горлышке не должно быть бензина). После заправки убедитесь, что крышка бака правильно и плотно закрыта.**
- **Будьте внимательны и не проливайте бензин во время заправки. Пролитый бензин или его испарения могут воспламениться. Если бензин все-таки пролился, тщательно его вытрите перед тем, как запустить двигатель.**
- **Избегайте длительных или повторяющихся контактов бензина с кожей и вдыхания его испарений.**

ХРАНИТЕ В НЕДОСТУПНОМ ДЛЯ ДЕТЕЙ МЕСТЕ.

Объем топливного бака:

GX120. . . 2.5 л

GX160. . . 3.6 л

GX200. . . 3.6 л



БЕНЗИН С ДОБАВЛЕНИЕМ СПИРТА

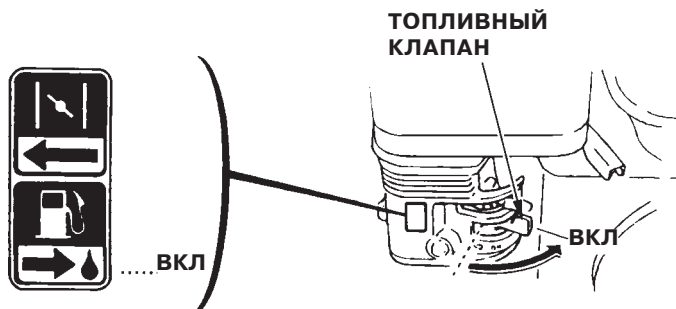
Если Вы решите использовать бензин с добавлением спирта (бензоспирт), убедитесь, что его октановое число не ниже того, которое рекомендовано фирмой Honda. Существует два вида «бензоспирта»: один содержит этанол, другой - метанол. Не используйте бензоспирт, который содержит больше 10% этанола. Не используйте бензин, содержащий метанол (метил или древесный спирт), если в нем одновременно не содержится косолвентов или ингибиторов коррозии для метанола. Никогда не используйте бензин, содержащий более 5% метанола, даже если в нем содержатся ингибиторы коррозии и косолвенты.

ВНИМАНИЕ:

- Гарантия не распространяется на повреждения топливной системы и проблемы в работе двигателя, причиной которых стало использование бензина с добавлением спирта. Фирма Honda не может рекомендовать использование топлива, содержащего метанол, т. к. в настоящее время нет достаточных доказательств того, что это топливо подходит к данному двигателю.
- Прежде чем покупать бензин, выясните, содержит ли он спирт, и если ответ будет положительным, выясните, какой спирт и какой его процент содержится в бензине. Если в процессе использования спиртосодержащего бензина Вы заметите какие-либо недостатки в работе двигателя, перейдите на другой тип бензина, который точно не содержит спирта.

4. ЗАПУСК ДВИГАТЕЛЯ

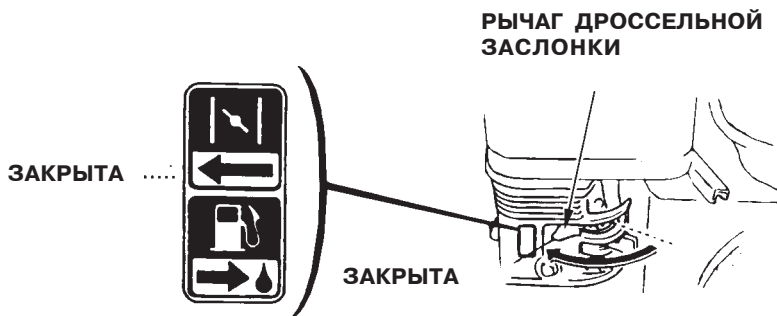
1. Установите топливный клапан в позицию «Включено» (ON).



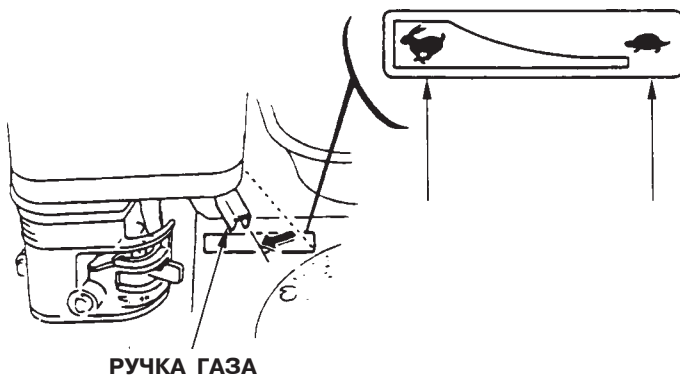
2. Закройте дроссельную заслонку (установите рычаг в позицию «CLOSE»).

ВНИМАНИЕ:

Не закрывайте дроссельную заслонку, если двигатель теплый или температура окружающей среды высока.



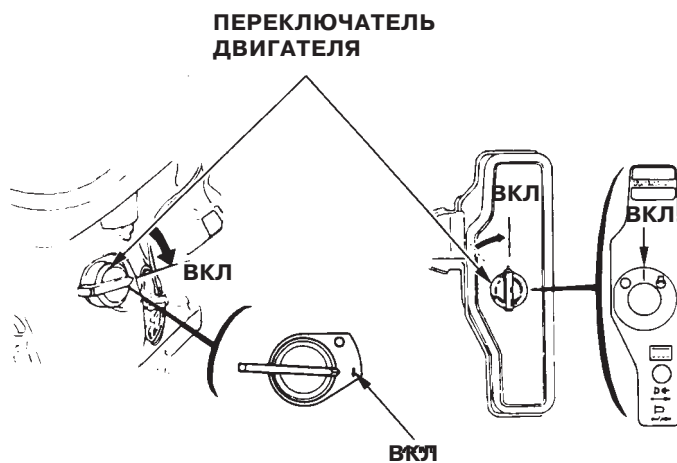
3. Передвиньте ручку газа слегка влево.



4. Включите двигатель.

- В случае механического стартера.

Поверните переключатель двигателя в позицию «Включить» (ON).



Легко тяните рукоятку стартера до тех пор, пока не почувствуете сопротивление, затем резко дерните ее на себя.

ПРЕДУПРЕЖДЕНИЕ:

Не опускайте резко рукоятку стартера назад. Аккуратно возвратите ее в прежнюю позицию, чтобы избежать повреждения стартера.

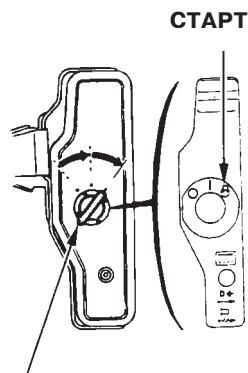


- В случае электрического стартера (если он входит в комплект):
Поверните переключатель двигателя в позицию START и держите ее, пока двигатель не заведется.

ВНИМАНИЕ:

Не включайте электрический стартер более чем на 5 сек. Если двигатель не завелся, вытащите ключ и подождите 10 сек. прежде чем снова включить стартер.

Когда двигатель заведется, верните переключатель в позицию ON.



**ПЕРЕКЛЮЧАТЕЛЬ
ДВИГАТЕЛЯ**

● Работа двигателя в высокогорных районах

В высокогорных районах, горючее в карбюраторе чрезмерно обогащено воздухом. Работа двигателя затруднится, а расход горючего увеличится.

Этих недостатков в работе двигателя можно избежать, используя модифицированный карбюратор. Если Вы используете двигатель в районах с высотой над уровнем моря свыше 1800м, обратитесь за этими моделями к региональному дилеру фирмы Honda.

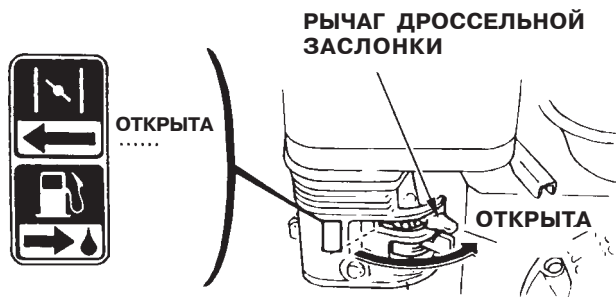
Даже при использовании модифицированного карбюратора, количество лошадиных сил двигателя уменьшается приблизительно на 3,5% при увеличении высоты над уровнем моря на каждые 300 м. Эффект воздействия высоты на мощность двигателя будет гораздо ощутимее, если Вы не будете использовать модифицированный карбюратор.

ВНИМАНИЕ:

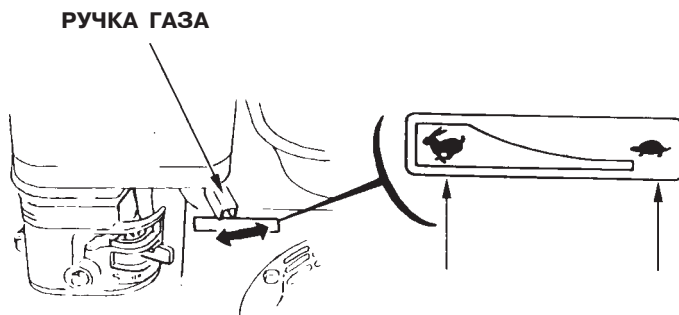
Включение двигателя на высотах ниже той, что предусмотрена для модифицированного карбюратора, может привести к уменьшению мощности, перегреву и серьезному повреждению двигателя, что является следствием низкого обогащения горючего воздухом.

5. РАБОТА ДВИГАТЕЛЯ

1. По мере разогрева двигателя, постепенно передвигайте рычаг дроссельной заслонки в позицию «Открыта» (OPEN)



2. Передвиньте ручку газа на выбранную Вами скорость двигателя.



Система контроля количества масла (если входит в комплект)

Система Контроля Количества Масла разработана для того, чтобы предотвратить повреждение двигателя по причине недостаточного количества масла в картере. Прежде, чем уровень масла станет ниже безопасного уровня, Система Контроля Количества Масла автоматически остановит двигатель (переключатель двигателя останется в положении “Включить” (ON)).

ВНИМАНИЕ

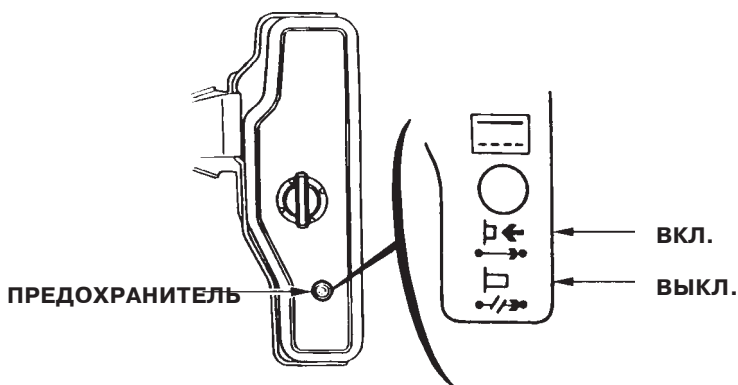
Если двигатель остановится и не будет заводиться снова, проверьте уровень масла в двигателе (стр.6), прежде, чем искать неисправности в других областях.

Предохранитель (для электрического стартера)

Предохранитель защищает электрическую цепь двигателя. Если произойдет короткое замыкание или Вы неправильно присоедините клеммы аккумулятора предохранитель разомкнет цепь питания.

Зеленый индикатор на предохранителе покажет, что цепь разомкнута (предохранитель ВЫКЛ.). Если это произошло, установите причину возникшей проблемы и исправьте ее, прежде чем переустановить предохранитель.

Для переустановки, нажмите на кнопку предохранителя (ВКЛ)

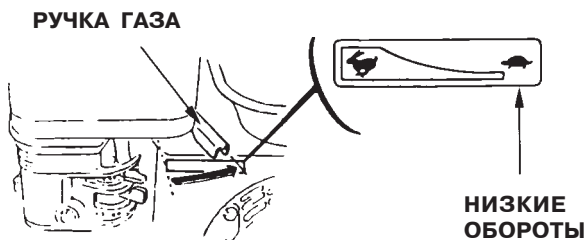


6 ОСТАНОВКА ДВИГАТЕЛЯ

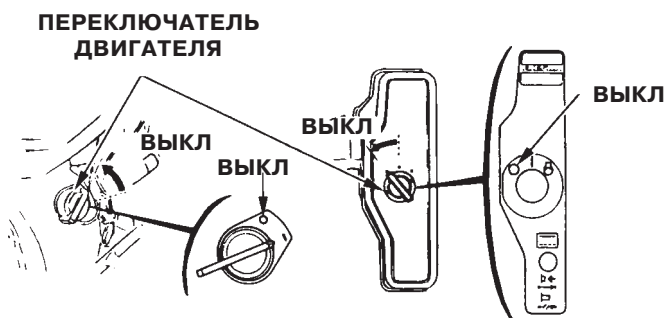
Чтобы остановить двигатель в случае крайней необходимости, поверните переключатель в позицию “Выключить” (OFF).

В обычной ситуации выполните последовательно следующие действия:

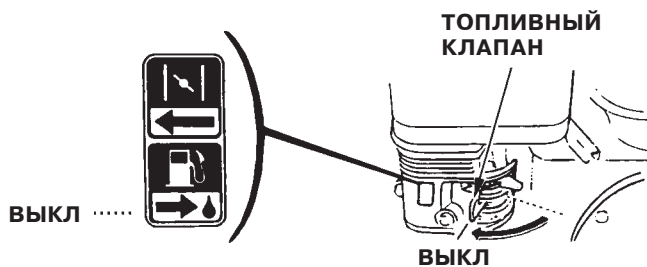
1. Поверните ручку газа (регулирование оборотов двигателя) направо до упора.



2. Поверните переключатель двигателя в позицию “Выключить” (OFF).



3. Поверните топливный клапан в позицию “Выключить” (OFF).



7. ТЕХНИЧЕСКОЕ ОБСЛУЖИВНИЕ

ПРЕДОСТЕРЕЖЕНИЕ

- Заглушите двигатель, прежде чем проводить какой-либо ремонт.
- Чтобы предотвратить случайное включение двигателя, поверните переключатель двигателя в позицию “Выключить” (OFF) и отсоедините колпаки свечей зажигания.
- Если владелец двигателя не имеет необходимых инструментов и данных и не чувствует себя достаточно квалифицированным, технический сервис двигателя должен быть поручен официальному дилеру фирмы Honda.

ПРЕДУПРЕЖДЕНИЕ:

Используйте фирменные запчасти Honda или их эквиваленты.

Использование запчастей более низкого качества может повредить двигатель.

Если Вы хотите добиться высокого уровня работы двигателя, важно периодически проводить его осмотр и регулировку. Регулярный техосмотр будет способствовать также увеличению срока эксплуатации двигателя. В таблице приводятся необходимые интервалы между осмотрами и тип технического обслуживания.

Таблица технического обслуживания

ВРЕМЯ ОСМОТРА. Сервис должен проводиться в указанный интервал времени.		При каждом включении	Первый месяц Или через 20 часов.	Каждые три месяца или через 50 часов	Каждые 6 месяцев или через 100 часов	Каждый год или через 300 часов
ДЕТАЛЬ ДВИГАТЕЛЯ						
Масло	Проверьте уровень	*				
	Замена		*		*	
Редукционное масло (только для подходящих моделей)	Проверьте уровень	*				
	Замена		*			
Воздушный фильтр	Проверка	*				*
	Чистка			*(1)	*	
Отстойник	Чистка				*	
Свеча зажигания	Проверка – Чистка				*	
Искроуловитель (дополнительная запчасть)	Чистка				*	
Клапанный зазор	Проверка – подгонка					*(2)
Топливный бак и фильтр	Чистка					*(2)
Топливопровод	Проверка (замена в случае необходимости)	Каждые 2 года (2)				

ВНИМАНИЕ:

- (1) Осматривайте чаше, если используете двигатель в пыльных районах.
- (2) Если владелец двигателя не имеет необходимых инструментов и данных и не чувствует себя достаточно квалифицированным, технический сервис этих частей двигателя должен быть поручен официальному дилеру фирмы Honda.

1. Смена масла

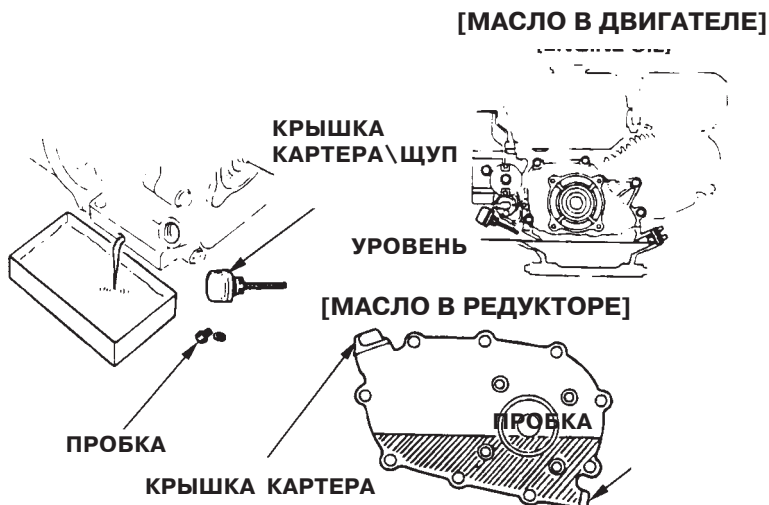
Сливайте масло из двигателя, пока он не остыл.

1. Открутите крышку масляного картера и пробку, чтобы слить масло.
2. Вновь установите пробку и тщательно ее затяните.
3. Наполните картер рекомендуемым видом масла (см. стр. 6) и проверьте уровень масла.
4. Установите обратно крышку картера.

ОБЪЕМ МАСЛА В ДВИГАТЕЛЕ: 0.60 л

ОБЪЕМА МАСЛА В “1/2 РЕДУКТОРЕ”: 0.50 л

ОБЪЕМА МАСЛА В “1/6 РЕДУКТОРЕ”: 0.15 л



ПРЕДУПРЕЖДЕНИЕ:

Использованное моторное масло может стать причиной рака кожи в случае повторяющихся контактов с кожей в течение длительного времени. Если Вы не соприкасаетесь с маслом ежедневно, вероятность этого не так велика, но, несмотря на это, тщательно мойте руки с мылом как можно быстрее после контакта с использованным маслом.

ЗАМЕЧАНИЕ:

Пожалуйста, избавляйтесь от использованного масла таким образом, чтобы это не наносило вреда окружающей среде. Мы советуем Вам отвозить его в закрытом контейнере в местный пункт переработки. Не бросайте его в мусорный бак и не выливайте на землю.

2. Техническое обслуживание воздушного фильтра

Загрязненный фильтр затруднит приток воздуха в карбюратор. Во избежание неисправностей в работе карбюратора, регулярно чистите фильтр. Делайте это чаще, если двигатель работает на пыльных территориях.

⚠ ПРЕДОСТЕРЕЖЕНИЕ

Никогда не пользуйтесь бензином или растворителем с низкой точкой возгорания для очистки детали фильтра. Это может стать причиной пожара или взрыва.

ПРЕДУПРЕЖДЕНИЕ:

Никогда не включайте двигатель без вентилятора. Это приведет к быстрому изнашиванию двигателя.

⟨Двухэлементный тип⟩

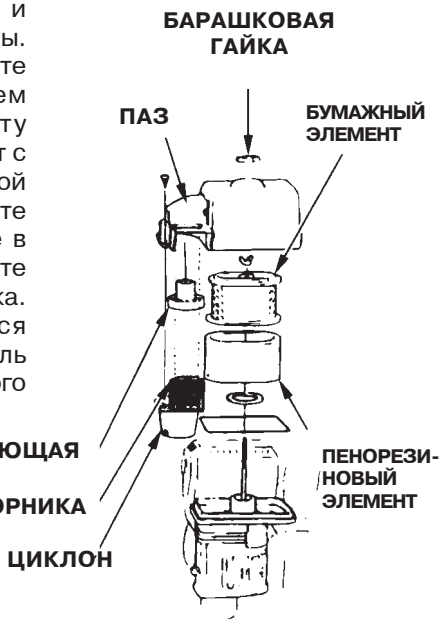
1. Отвинтите барашковую гайку (барашек) и снимите крышку фильтра. Вытащите детали и рассоедините их. Внимательно проверьте, нет ли в деталях дыр или разрывов и поменяйте их, если они повреждены.
2. Пористорезиновый элемент: Промойте эту деталь в теплом растворе моющего средства а затем тщательно сполосните. Также можно использовать неогнеопасный растворитель или растворитель с высокой точкой возгорания. Дайте детали высохнуть. Обмакните ее в чистое машинное масло и выжмите для удаления масляных излишков. Если в пенорезине останется слишком много масла, двигатель будет дымиться в течение некоторого времени после включения.
3. Бумажный элемент: Слегка несколько раз постучите деталь о твердую поверхность для удаления грязи или продуйте сжатый воздух через фильтр изнутри наружу. Никогда не пытайтесь счистить грязь щеткой; щетка только забьет грязь в волокна. Поменяйте бумажный элемент, если он чрезмерно загрязнится.



(GX120/160) (GX120/160/200)

(Циклонный тип)

1. Отвинтите барашковую гайку и снимите крышка фильтра. Вытащите элементы, рассоедините их. Внимательно проверьте, нет ли в элементах дыр или разрывов и поменяйте их, если они повреждены.
2. Пенорезиновый элемент: Промойте в теплой мыльной воде, затем сполосните и дайте элементу высохнуть. Или очищайте элемент с помощью растворителя с высокой точкой возгорания, а затем, дайте детали высохнуть. Обмакните ее в чистое машинное масло и отожмите для удаления масляного излишка. Если в пенорезине останется слишком много масла, двигатель будет дымиться в течение некоторого времени после включения.



3. Бумажный элемент: Слегка несколько раз постучите деталь о твердую поверхность для удаления грязи или продуйте сжатый воздух через фильтр изнутри наружу. Никогда не пытайтесь счистить грязь щеткой; щетка только забьет грязь в волокна. Поменяйте бумажный элемент, если он чрезмерно загрязнится.

(Очистка кожуха циклона)

1. Когда кожух загрязнится, отвинтите три специальных болта и вытрите или промойте детали водой. Затем, тщательно высушите компоненты кожуха и аккуратно снова соберите их.

ПРЕДУПРЕЖДЕНИЕ:

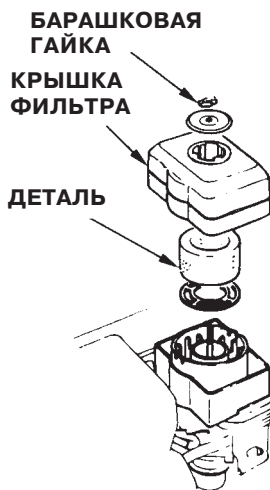
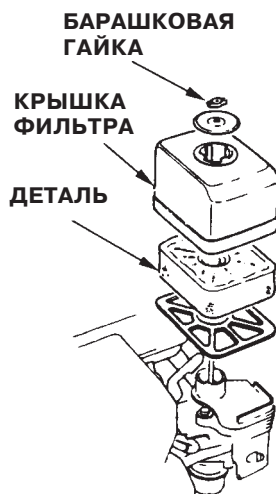
- Когда собираете фильтр, убедитесь, что петля на воздухозаборнике точно входит в паз предпочистительной крышки.
- Убедитесь, что Вы установили поддувную направляющую в правильном направлении.

(Полу-сухой тип)

1. Отвинтите барашковую гайку, снимите крышку фильтра и отсоедините элемент.
2. Очистите деталь неогнеопасным растворителем или растворителем с высокой точкой возгорания. Тщательно высушите.
3. Обмакните деталь в чистое машинное масло и отожмите для удаления масляного излишка.
4. Соберите фильтр.

(Тип с масляной ванночкой)

1. Отвинтите барашковую гайку, снимите крышку фильтра и отсоедините детали.
2. Промойте деталь в теплом растворе моющего средства, затем тщательно ее ополосните. Также можно использовать неогнеопасный растворитель или растворитель с высокой точкой возгорания. Дайте деталям высохнуть.
3. Обмакните детали в чистое машинное масло и выжмите для удаления масляных излишков. Если на деталях останется слишком много масла, двигатель будет дымиться в течение некоторого времени после включения.
4. Удалите масло из корпуса воздушного фильтра и смойте всю накопившуюся грязь при помощи неогнеопасного растворителя или растворителя с высокой точкой возгорания. Высушите корпус.
5. Наполните корпус фильтра до указанной отметки тем же маслом, которое используется в двигателе (см. рекомендации на стр. 6).
6. Соберите фильтр.



3. Чистка отстойника

⚠ ПРЕДОСТЕРЕЖЕНИЕ

- В определенных условиях бензин является чрезвычайно пожаро- и взрывоопасным веществом. Не курите и не допускайте появления искр и пламени на рабочей территории.
- После установки отстойника, проверьте, нет ли утечки бензина и убедитесь, что территория вокруг сухая, и только после этого включайте двигатель.

Поверните топливный клапан в положение “Выключить” (OFF). Вытащите отстойник и O-образное кольцо, и промойте их непожароопасным растворителем или растворителем с высокой точкой возгорания. Тщательно вытрите детали и установите на место. Поверните топливный клапан в положение “Включить” (ON) и проверьте, нет ли утечки.



4. Техническое обслуживание свечей зажигания.

Рекомендуемые свечи:

BPR6ES (NGK)

W20EPR-U (DENSO)

ПРЕДУПРЕЖДЕНИЕ:

Никогда не используйте свечи другого теплового режима.

Чтобы двигатель работал нормально, свеча должна быть установлена с правильным зазором и на ней не должно быть налета.

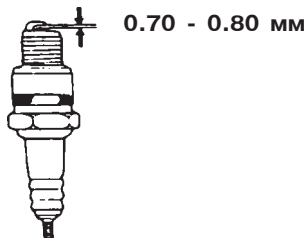
1. Снимите наконечник высоковольтного провода со свечи и выверните ее с помощью свечного ключа.

⚠ ПРЕДОСТЕРЕЖЕНИЕ

Во время работы двигателя, глушитель сильно разогревается. Будьте внимательны и не прикасайтесь к нему, пока он не остынет.



2. Осмотрите свечу. Выбросите свечу, если она выглядит изношенной или если изоляция треснула или крошится. В случае, если свечу еще можно использовать, почистите ее щеткой.
3. Измерьте зазор свечи щупом для измерения зазоров. Отрегулируйте расстояние, сгибая боковой электрод.
Зазор должен быть:
0.70 - 0.80 мм



4. Проверьте, чтобы шайба свечи был в хорошем состоянии и ввинтите свечу рукой, чтобы избежать перекоса резьбы.
5. Затяните свечу ключом, чтобы сжать шайбу.



ЗАМЕЧАНИЕ:

Когда вы устанавливаете новую свечу, для прижатия шайбы затяните ее еще на 1/2 оборота. Если вы устанавливаете свечу, которой вы пользовались ранее, затяните на 1/8-1/4 оборота.

ПРЕДУПРЕЖДЕНИЕ:

Свеча должна быть тщательно установлена и прижата. Недостаточно прижатая свеча может очень сильно разогреться и повредить двигатель.

5. Техническое обслуживание искроуловителя (поставляется по желанию)

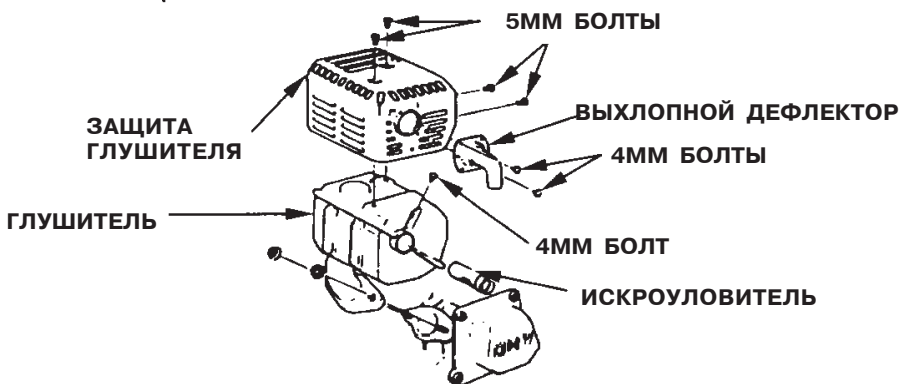
⚠ ПРЕДОСТЕРЕЖЕНИЕ

Если двигатель только что закончил работать, глушитель будет очень горячим. Дайте ему остыть, прежде чем начинать какие-либо работы.

ПРЕДУПРЕЖДЕНИЕ:

Для сохранения эффективности работы искроуловитель должен проходить техосмотр каждые 100 часов.

1. Отверните три 4мм болта из выхлопного дефлектора и отсоедините дефлектор.
2. Отверните четыре 5мм болта из протектора глушителя и отсоедините протектор.
3. Отверните 4мм болт из искроуловителя и отделите искроуловитель от глушителя.



4. С помощью щетки удалите отложения сажи с сетчатого фильтра искроуловителя.

ПРЕДУПРЕЖДЕНИЕ:

Будьте внимательны, не повредите сетчатый фильтр.



ЗАМЕЧАНИЕ:

Искроуловитель не должен быть сломан, и на нем не должно быть дырочек. Замените его, если возникнет необходимость.

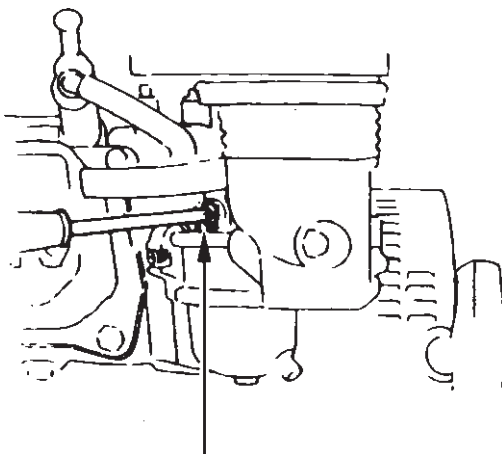
5. Соберите искроуловитель и глушитель в обратном порядке.

Регулировка карбюратора для работы в холостом режиме

1. Заведите двигатель и дайте ему прогреться до нормальной рабочей температуры.
2. Отрегулируйте частоту вращения в режиме холостого хода с помощью винта ограничения перемещения дроссельной заслонки.

Номинальная частота вращения в режиме холостого хода:

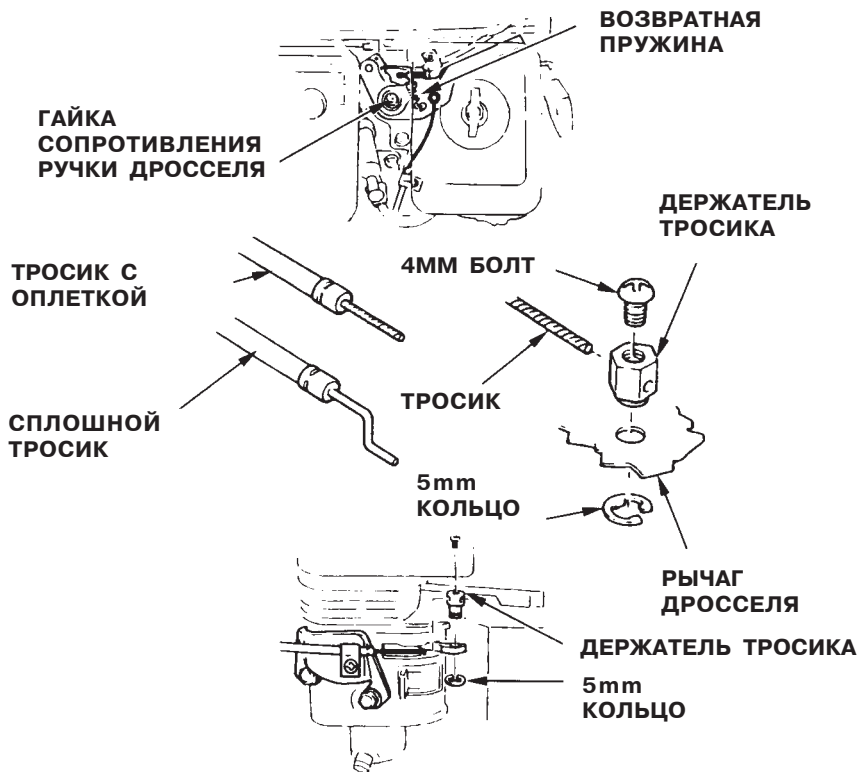
1,400 +/- 150 (200) обор.мин.



РЕГУЛИРОВОЧНЫЙ ВИНТ

8. ТРОСИК ДЛЯ ДРОССЕЛЯ И ДРОССЕЛЬНОЙ ЗАСЛОНКИ

Ручки дросселя и дроссельной заслонки снабжены отверстиями, куда, при необходимости, может быть продет тросик. На иллюстрациях ниже показаны примеры установки сплошного проволочного тросика и проволочного тросика с оплеткой. Если Вы используете тросик с оплеткой, присоедините возвратную пружину, как показано на рисунке. Когда Вы управляете дросселем с помощью удаленного тросика, необходимо ослабить гайку сопротивления ручки дросселя.



9. ХРАНЕНИЕ И ТРАНСПОРТИРОВКА

⚠ ПРЕДОСТЕРЕЖЕНИЕ

Когда Вы перевозите двигатель, выключите топливный клапан (положение OFF) и держите двигатель в горизонтальном положении, чтобы избежать утечки горючего. Пары бензина или вытекшее топливо могут воспламениться.

Прежде чем поставить двигатель на хранение:

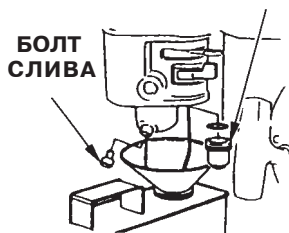
1. Убедитесь, что помещение, где Вы его храните, не было чрезмерно влажным и пыльным.
2. Слейте топливо.

⚠ ПРЕДОСТЕРЕЖЕНИЕ

При определенных условиях бензин чрезвычайно пожаро и взрывоопасен. Не курите и не допускайте появления искр и пламени на рабочей территории.

- a. Повернув топливный клапан в позицию “Выключить” (OFF), вытащите и опорожните отстойник.
 - b. Поверните топливный клапан в позицию “Включить” (ON) и вылейте бензин из топливного бака в подходящую емкость.
 - c. Вновь установите отстойник и тщательно его затяните.
 - d. Опорожните карбюратор, ослабив винт слива. Слейте бензин в подходящую емкость.
3. Поменяйте машинное масло (стр. 20).
 4. Выньте свечу и налейте столовую ложку чистого машинного масла в цилиндр.
 5. Проверните несколько раз коленчатый вал двигателя чтобы масло равномерно распределилось, затем установите свечу зажигания. Медленно тяните ремень стартера, пока не почувствуете сопротивление. Продолжайте тянуть, пока паз на шкиве стартера не поравняется с отверстием на механическом стартере (см. иллюстрацию ниже). В этой точке всасывающий клапан и выхлопной клапан закрыты, и это поможет защитить двигатель от внутренней коррозии.

ОТСТОЙНИК



Совместите отметку на шкиве стартера с отверстием на корпусе механического стартера

6. Тип с электрическим стартером: снимите аккумулятор и храните его в прохладном сухом месте. Подзаряжайте его раз в месяц.
7. Накройте двигатель, чтобы предохранить его от пыли.

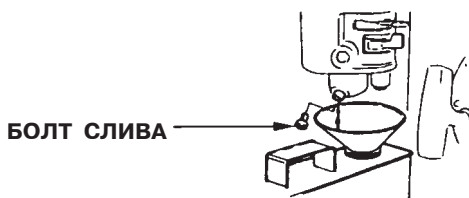
10. ВЫЯВЛЕНИЕ НЕИСПРАВНОСТЕЙ

Двигатель не заводится с помощью механического стартера:

1. Проверьте, находится ли переключатель двигателя в положении «ON» (включено)?
2. Достаточно ли масла в двигателе?
3. Включен ли топливный клапан (положение «ON»)?
4. Есть ли горючее в топливном баке?
5. Поступает ли бензин в карбюратор?
Чтобы это проверить, ослабьте болт слива при включенном топливном клапане (ON).

⚠ ПРЕДОСТЕРЕЖЕНИЕ

Если произошла утечка бензина, убедитесь, что рабочая территория сухая, прежде, чем тестировать свечи или заводить двигатель. Пролитое горючее или его пары могут воспламениться.



6. Есть ли искра в свече зажигания?
 - a. Снимите колпак со свечи. Уберите всю грязь вокруг свечи, затем выверните свечу.
 - b. Установите свечу в колпак.
 - c. Поверните переключатель двигателя в положение «ON» (включено).
 - d. Заземлив боковой электрод об любую часть двигателя, потяните шнур стартера, чтобы увидеть, появятся ли искры между электродами свечи.
 - e. Если искры нет, замените свечу.Если все нормально, установите свечу обратно и попытайтесь вновь завести двигатель в соответствии с инструкциями.
7. Если двигатель все-таки не заводится, отвезите его к официальному дилеру фирмы Honda.

Двигатель не заводится при использовании электрического стартера.

1. Тщательно ли присоединены клеммы аккумулятора и нет ли на них коррозии?
2. Проверьте полностью ли заряжен аккумулятор?

ЗАМЕЧАНИЕ:

Если двигатель не заряжает аккумулятор, проверьте предохранитель.

3. Если стартер работает, но двигатель не заводится, просмотрите список других возможных неисправностей, перечисленных в разделе о механическом стартере.

11. ТЕХНИЧЕСКИЕ ХАРАКТЕРИСТИКИ

Модель двигателя		GX120	GX160	GX200
Класс оборудования		GC01	GC02	GCAE
Размеры (двигатели с тросовым стартером)	Длина	300 мм	305 мм	313 мм
	Ширина	345 мм	365 мм	376 мм
	Высота	410 мм	335 мм	335 мм
Размеры (двигатели с электро-стартером)	Длина	-	305 мм	313 мм
	Ширина	-	385 мм	395 мм
	Высота	-	335 мм	335 мм
Сухая масса (двигатели с тросовым стартером)		12,0 кг	14,0 кг	16,0 кг
Сухая масса (двигатели с электро-стартером)		-	16.0 кг	17.9 кг

Двигатель

Тип двигателя	4-тактный, одноцилиндровый двигатель, с верхним расположением клапанов		
Рабочий объем	118 см ³	163 см ³	196 см ³
Диаметр цилиндра x Ход поршня	60 x 42 мм	68 x 45 мм	68 x 54 мм
Максимальная мощность	2.9 кВт/ 4000 об./мин.	4.0 кВт/ 4000 об./мин.	4.8 кВт/ 3,600 об./мин.
Макс. вращающий момент	0.75 Н*м/ 2,500 об./мин.	1.1 Н*м/ 2,500 об./мин.	1.35 Н*м/ 2,500 об./мин.
Расход топлива	230 г/л.с.*ч		
Система охлаждения	Воздушная, с принудительной циркуляцией воздуха		
Система зажигания	Транзисторное магнето		
Направление вращения коленвала	Против часовой стрелки		

ЗАМЕЧАНИЕ:

Каждая модель двигателя имеет свои характеристики и они могут быть изменены без предупреждения.

Для моделей с циклонным типом фильтра

Модель двигателя		GX120	GX160	GX200
Класс оборудования		GC01	GC02	GCAE
Размеры (двигатели с трюсовым стартером)	Длина	310 мм	345 мм	313 мм
	Ширина	410 мм	420 мм	430 мм
	Высота	325 мм	335 мм	335 мм
Сухая масса		12,0 кг	14,0 кг	16,0 кг

Двигатель

Тип двигателя	4-тактный, одноцилиндровый двигатель, с верхним расположением клапанов		
Рабочий объем	118 см ³	163 см ³	196 см ³
Диаметр цилиндра x Ход поршня	60 x 42 мм	68 x 45 мм	68 x 54 мм
Максимальная мощность	2.9 кВт/ 4000 об./мин.	4.0 кВт/ 4000 об./мин.	4.8 кВт/ 3,600 об./мин.
Максимальный вращающий момент	0.75 Н*м/ 2,500 об./мин.	1.1 Н*м/ 2,500 об./мин.	1.35 Н*м/ 2,500 об./мин.
Расход топлива	230 г/л.с.*ч		
Система охлаждения	Воздушная, с принудительной циркуляцией воздуха		
Система зажигания	Транзисторное магнето		
Направление вращения коленвала	Против часовой стрелки		

ЗАМЕЧАНИЕ:

Каждая модель двигателя имеет свои характеристики и они могут быть изменены без предупреждения.