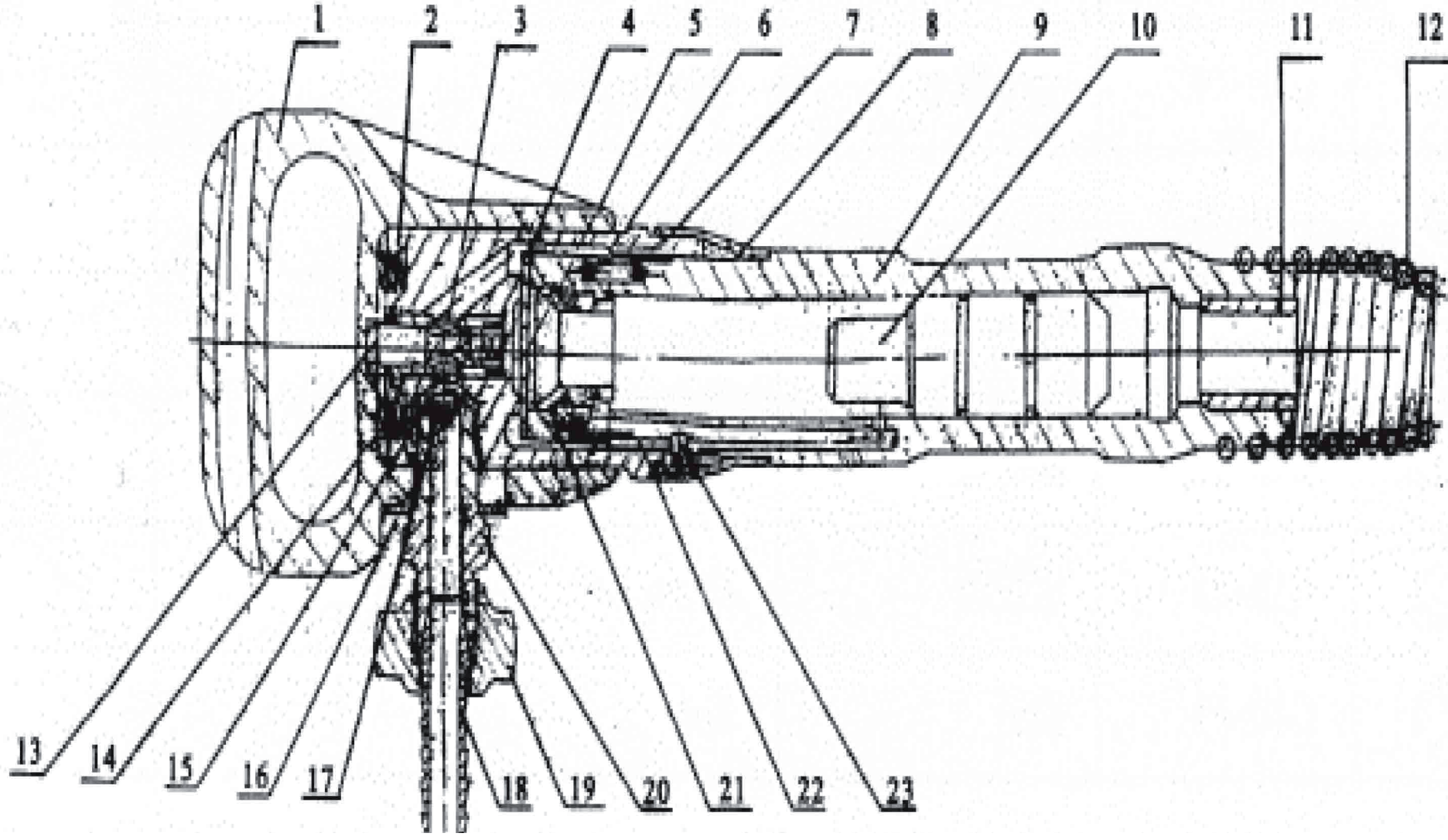




Отбойный молоток пневматический
«Калибр ОМП-815»





Отбойный молоток пневматический «Калибр ОМП-815»

Поз.	Наименование	Артикул
1	Рукоятка молотка	OM815(BD).01
2	Клапан блокировки кожуха	OM815(BD).02
3	Клапан блокировки	OM815(BD).03
4	Пружина клапана блокировки	OM815(BD).04
5	Шайба корпуса клапана	OM815(BD).05
6	Клапан	OM815(BD).06
7	Штифт фиксации	OM815(BD).07
8	Заслонка(дефлектор)	OM815(BD).08
9	Втулка молота	OM815(BD).09
10	Корпус молота	OM815(BD).10
11	Втулка крепежная (стальная)	OM815(BD).11
12	Пружина амортизатора поршневой камеры	OM815(BD).12
13	Пластина шайбы	OM815(BD).13
14	Пружина концевая (Ø65 мм) h=103; Øпр-ки=7,5 ОМП-815	ОМП815.14
14	Пружина концевая (Ø52 мм) h=90; Øпр-ки=7,5 ОМП-815	ОМП815.14
15	Шайба фильтра	OM815(BD).15
16	Кольцо соединительное	OM815(BD).16
17	Фильтр сетчатый	OM815(BD).17
18	Шланг воздушный	OM815(BD).18
19	Винт микрометрический	OM815(BD).19
20	Рукав соединительный	OM815(BD).20
21	Корпус клапана	OM815(BD).21
22	Рукав соединительный	OM815(BD).22
23	Штифт крепёжный	OM815(BD).23
24	Шток	OM815(BD).24